

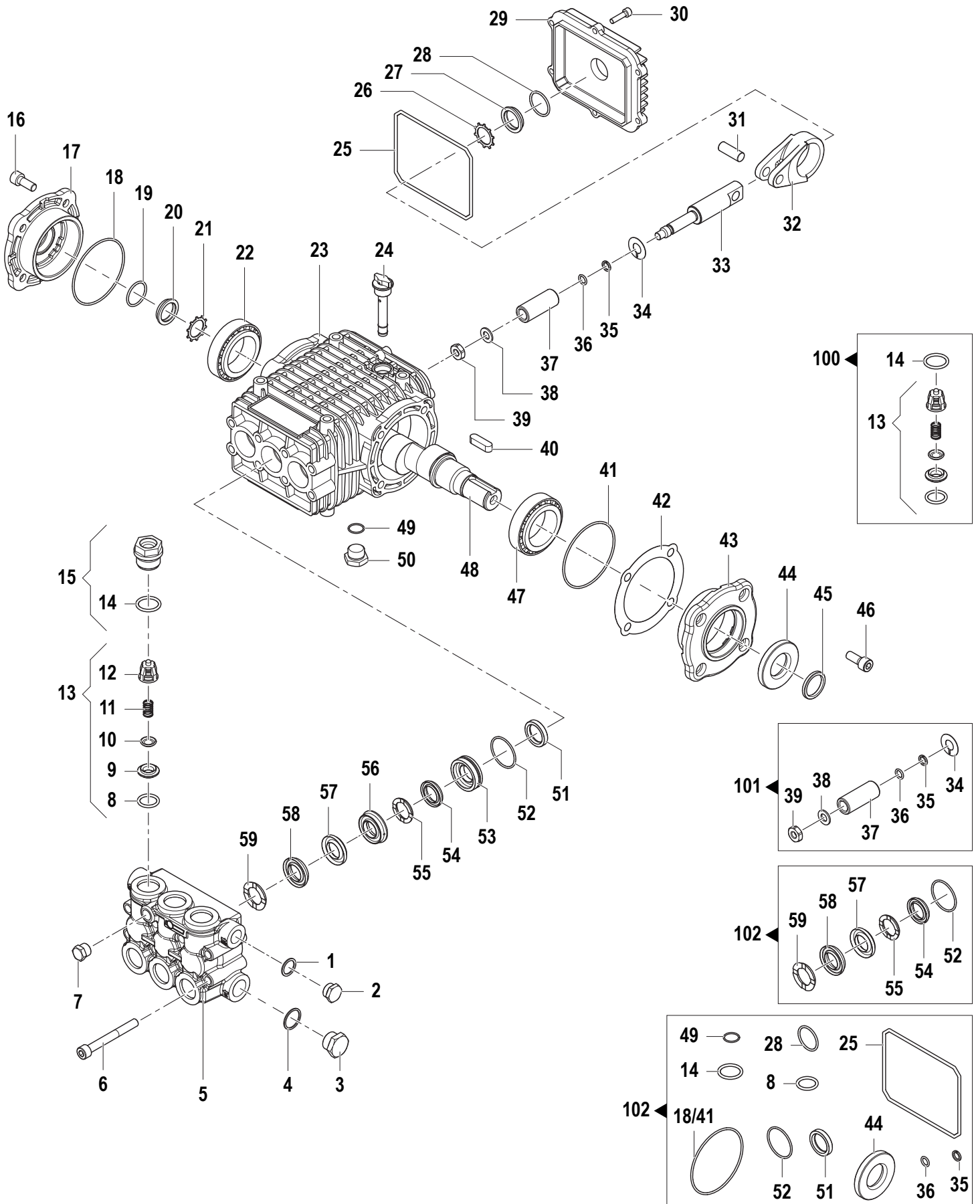
N°	Cod.	Descrizione	Description	Note	Q.ty	Model
1	6410 0300	Pompa	Pump	FW2 3530	1	18/70
	6410 0400	Pompa	Pump	FW2 4022	1	21/70
2	2434 0052	Pressacavo	Cable Holder	M20x1,5	1	
3	0402 0398	Coperchio Scatola Elettrica	Electrical Box Cover		1	
4	1201 0127	Guarzione	Gasket		1	
5	1831 0610	Motore Elettrico	Electric Motor	TRF 5,5CV	1	
6	1201 0135	Guarzione Motore	Motor Gasket		1	
7	3607 0070	Vite	Screw	M8x30	4	

# MTP FW2 Mistig

Motopompe per Evaporatori - Misting Motorpumps, Low Flow

FW2 5030 (6410 0300)  
FW2 5522 (6410 0400)

## 1450 RPM



N°	Cod.	Descrizione	Description	Note	Q.ty	Model
1	2811 0084	Rondella	Washer		1	
2	3200 0007	Tappo	Cap	G3/8"	1	
3	3202 0015	Tappo	Cap	G1/2"	1	
4	2811 0086	Rondella	Washer		1	
5	3218 0316	Testata Pompa	Manifold	Ø20	1	
6	3609 0039	Vite	Screw	M8x70	8	
7	3200 0004	Tappo	Plug	G1/4	8	
8	1210 0046	Guarnizione OR	O-Ring	Ø2,62x17,13	6	
9	3009 0087	Sede Valv. Aspir./Mand.	Suct./Del. Valve Seat		6	
10	3604 0017	Valvola Aspir./Mand.	Suct./Del. Valve		6	
11	1802 0177	Molla Valv. Asp./Mand.	Suct./Del. Valve Spring		6	
12	1205 0025	Gabbia Valv. Asp./Mand.	Suct./Del. Valve Cage		6	18/70
	1205 0043	Gabbia Valv. Asp./Mand.	Suct./Del. Valve Cage		6	21/70
13	1220 0030	Gruppo Valv. Asp./Mand.	Suct./Del. Valve Ass.y kit		6	18/70
	1220 0072	Gruppo Valv. Asp./Mand.	Suct./Del. Valve Ass.y kit		6	21/70
14	1210 0048	Guarnizione OR	O-Ring		6	
15	3202 0312	Tappo + O-ring	Cap + O-ring		6	
16	3609 0157	Vite	Screw	M8x18	4	
16	3609 0005	Vite	Screw	M8x20	4	
17	1009 0242	Flangia	Flange		1	
17	1009 0261	Flangia	Flange		1	
18	1210 0488	Guarnizione OR	O-Ring	Ø2x70	1	
19	1210 0451	Guarnizione OR	O-Ring	Ø2x24	1	
20	3201 0026	Spia Livello Olio	Oil Indicator		1	
21	3019 0033	Seeger Esterno	Outer Seeger	Ø28	1	
22	0440 0031	Cuscinetto Rulli Conici	Roller Bearing		1	
23	0403 0203	Carter Pompa	Pump Crankcase		1	
23	0403 0204	Carter Pompa	Pump Crankcase		1	
24	3200 0051	Tappo Olio	Oil Dipstick		1	
25	1210 0468	Guarnizione OR	O-Ring	Ø3x108	1	
26	3019 0033	Seeger Esterno	Outer Seeger	Ø28	1	
27	3201 0026	Spia Livello Olio	Oil Indicator		1	
28	1210 0451	Guarnizione OR	O-Ring	Ø2x24	1	
29	0402 0169	Coperchio Carter	Crankcase Cover		1	
30	3609 0030	Vite	Screw	M5x20	6	
31	3011 0016	Spinotto	Gudgeon Pin	Ø10x29	3	
32	0205 0044	Kit Biella	Con. Rod Assembly		3	
33	2409 0048	Pistone Guida	Piston Guides		3	
34	2812 0094	Rondella	Washer		3	
35	0009 0170	Anello Anti Estrusione	Anti-Extr. Ring		3	
36	1210 0039	Guarnizione OR	O-Ring	Ø1,78x7,66	3	
37	0202 0024	Bussola Ceramica	Ceramic Bushing	Ø20	3	
38	2811 0082	Rondella	Washer	Ø8,2x17x1,5	3	
39	0600 0054	Dado Speciale	Special Bolt		3	
40	1602 0013	Linguetta	Key	8x7x30	1	
41	1210 0448	Guarnizione OR	O-Ring	Ø2x70	1	
42	0601 0304	Distanziale	Shim	0,05mm	1	
	0601 0305	Distanziale	Shim	0,1mm	1	
	0601 0306	Distanziale	Shim	0,19mm	1	
	0601 0307	Distanziale	Shim	0,25mm	1	
43	1009 0241	Flangia Pompa	Flange		1	
44	0019 0007	Anello Tenuta	Oil Seal	Ø25x52x7	1	
45	0601 0406	Distanziale	Spacer	Ø30x24x3,5	1	
46	3609 0157	Vite	Screw	M8x18	4	
47	0440 0031	Cuscinetto Rulli Conici	Roller Bearing		1	
48	0001 0570	Albero Passante	Throughshaft	Ø24	1	18/70
	0001 0571	Albero Passante	Throughshaft	Ø24	1	21/70
49	1210 0441	Guarnizione OR	O-Ring	Ø2x14	1	
50	3200 0007	Tappo	Cap	G3/8"	1	
51	0019 0128	Anello Tenuta	Oil Seal	Ø20x28x5 Viton®	3	
52	1210 0156	Guarnizione OR	O-Ring	Ø1,78x31,47	3	
54	1241 0032	Guarnizione Tenuta	Packing	Ø20	3	

N°	Cod.	Descrizione	Description	Note	Q.ty	Model
55	0009 0108	Anello Pressione	Packing Head Ring	Ø20	3	
56	0009 0114	Anello Porta Guarniz.	Packing Retainer	Ø20	3	
57	0009 0104	Anello Posteriore	Back Ring	Ø20	3	
58	1241 0032	Guarnizione Tenuta	Packing	Ø20	3	
59	0009 0108	Anello Pressione	Packing Head Ring	Ø20	3	

#### Kit Ricambi

#### Spare Parts Kit

N°	Cod.	Descrizione	Description	Note	Q.ty	Model
100	5025 0011	Kit Valvole	Valve Kit		1	18/70
	5025 0025	Kit Valvole	Valve Kit		1	21/70
101	2409 0074	Kit Pistone	Piston Kit	Ø20	1	
102	5019 0039	Kit Guarnizioni Acqua	Water Seal Kit	Ø20	1	
103	5019 0219	Kit Guarnizioni Olio	Oil Seal Kit		1	