



EQUIPAGGIAMENTI  
TECNICI  
LAVAGGIO

AVVOLGITUBI IN PLASTICA  
PLASTIC HOSE REELS  
T16-T26-T27-T28-T46-T47

1

GB

8

10.9123.00

20.01.04

ISTRUZIONI DI MONTAGGIO  
ASSEMBLY INSTRUCTIONS

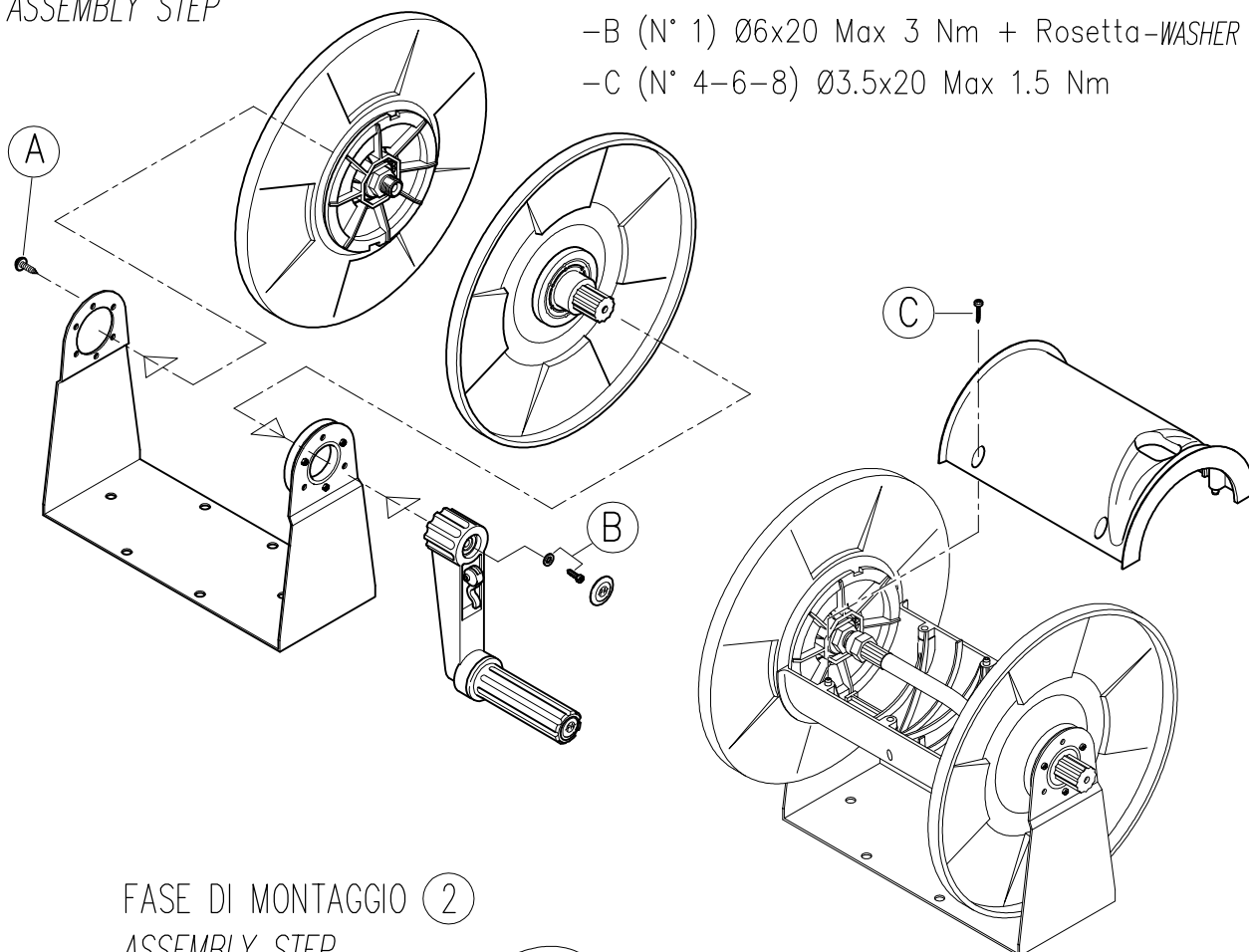
CODICE  
CODE

29.07XX.00

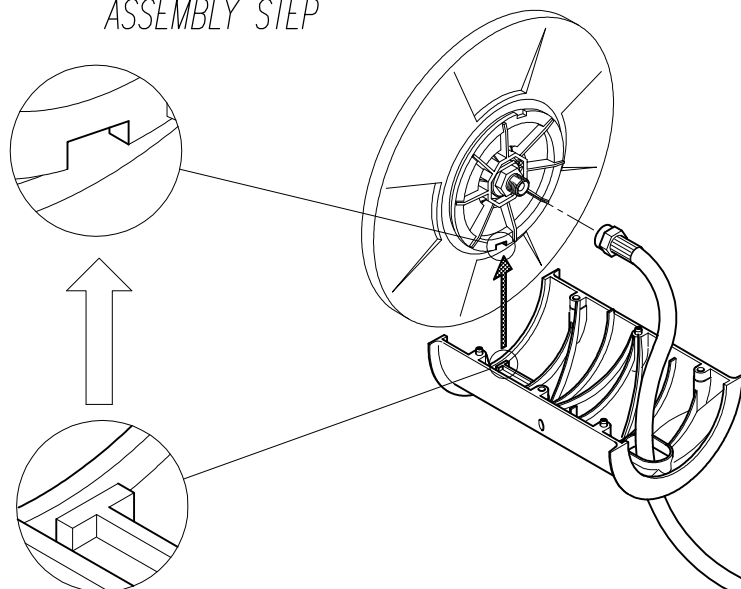
FASE DI MONTAGGIO ①  
ASSEMBLY STEP

SERRAGGIO VITI – SCREW TORQUE SETTING

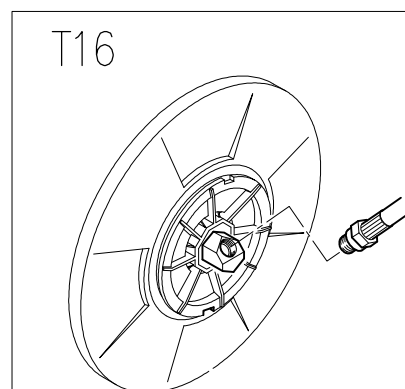
- A (N° 3) Ø4x12 Max 2 Nm
- B (N° 1) Ø6x20 Max 3 Nm + Rosetta-WASHER
- C (N° 4-6-8) Ø3.5x20 Max 1.5 Nm



FASE DI MONTAGGIO ②  
ASSEMBLY STEP



FASE DI MONTAGGIO ③  
ASSEMBLY STEP





EQUIPAGGIAMENTI  
TECNICI  
LAVAGGIO

ENROULEURS EN PLASTIQUE  
KUNSTSTOFF-SCHLAUCHAUFRÖLLER  
T16-T26-T27-T28-T46-T47

F

D

8

10.9123.00

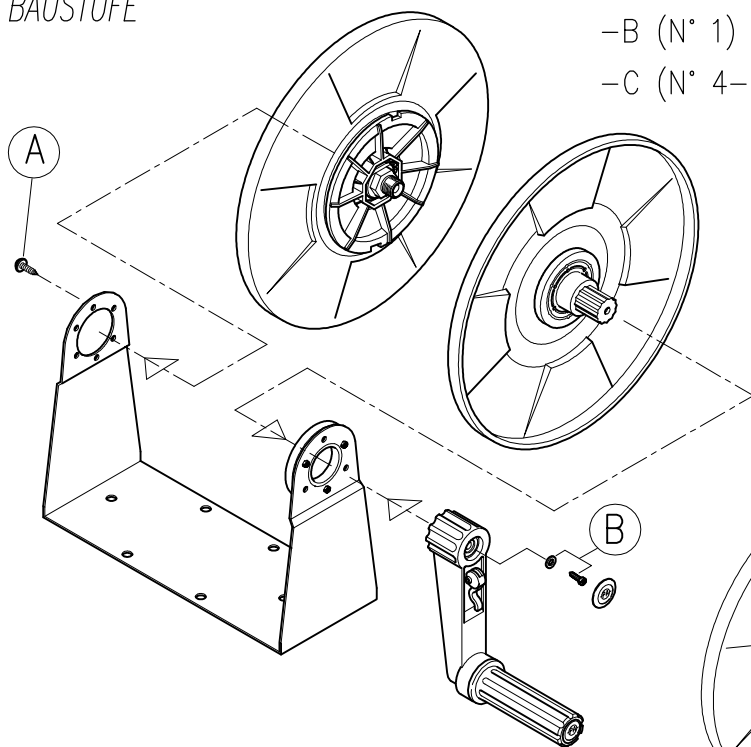
20.01.04

INSTRUCTIONS DE MONTAGE  
BAUANLEITUNGEN

CODICE  
CODE

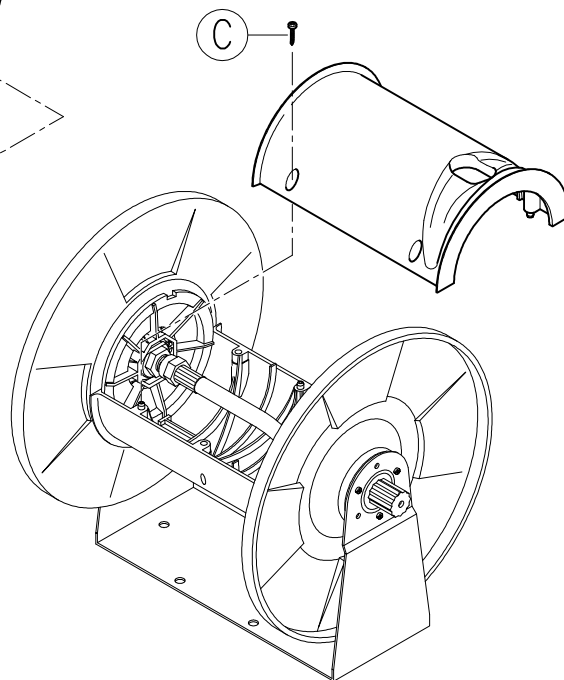
29.07XX.00

PHASE DE MONTAGE ①  
BAUSTUFE

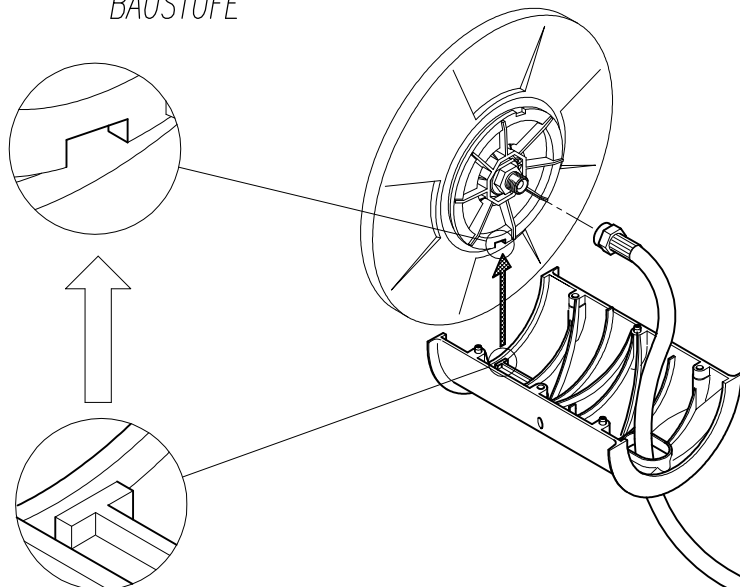


SERRAGE DES VIS-ANZUGSMOMENT DER SCHRAUBEN

- A (N° 3) Ø4x12 Max 2 Nm
- B (N° 1) Ø6x20 Max 3 Nm + Rondelle -Scheibe
- C (N° 4-6-8) Ø3.5x20 Max 1.5 Nm



PHASE DE MONTAGE ②  
BAUSTUFE



PHASE DE MONTAGE ③  
BAUSTUFE

T16

