

# CAX Series CAX 3060



31 l/m  
8.2 USGPM



max 600 BAR  
8700 P.S.I.

## APPLICAZIONI - APPLICATIONS



**ANTINCENDIO**  
FIRE PREVENTION



**PULIZIA STRADALE**  
STREET CLEANING



**INDUSTRIA CHIMICA**  
CHEMICAL INDUSTRY



**SPURGO**  
PURGING



**INSTALLAZIONI NAVALI**  
NAVAL INSTALLATIONS



**PROCESSI INDUSTRIALI**  
INDUSTRIAL PROCESSES



**INSTALLAZIONI AEREOPORTUALI**  
AIRPORT INSTALLATIONS



**AUTOLAVAGGIO**  
CARWASH



**INDUSTRIA FARMACEUTICA**  
PHARMACEUTICAL INDUSTRY



**EDILIZIA**  
CONSTRUCTION



**INDUSTRIA ALIMENTARE**  
FOOD INDUSTRY

## TECHNICAL PLUS:



**CORPO POMPA IN ACCIAIO INOX**  
STAINLESS STEEL PUMP HEAD



**BIELLE IN BRONZO**  
BRONZE CONRODS



**USCITA ALBERO DX**  
RIGHT DRIVE SHAFT



**GUARNIZIONI TENUTA ACQUA NBR (BUNA)**  
NBR (BUNA) WATER SEALS



**PISTONE IN CERAMICA DI GRANDE SPESSORE**  
PER ACQUA CALDA  
REVERSIBLE CRONKCASE FOR THE LEFT OR RIGHT HANDED

## SPECIAL TRADEMARK:



**INTELLiseal™**

## OPTIONAL:

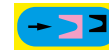


**USCITA ALBERO LATO SX**  
LEFT DRIVE SHAFT



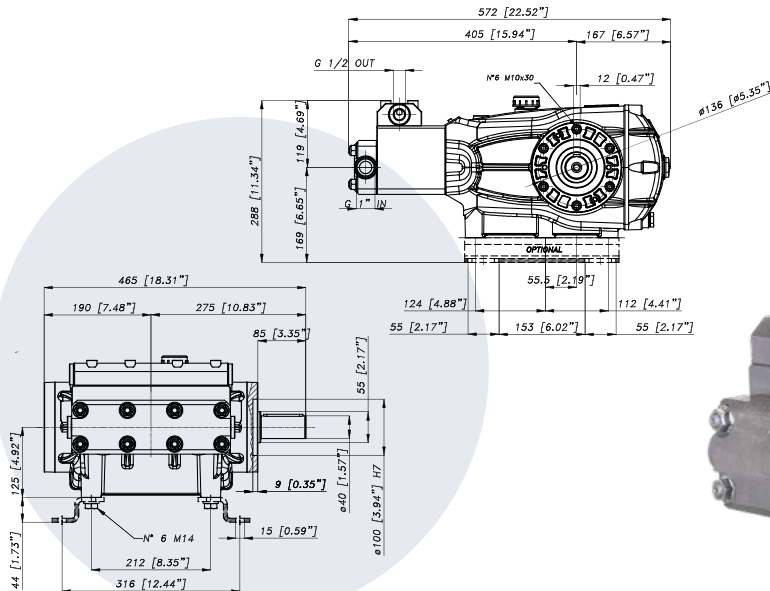
**KIT PIEDINI IN LAMIERA D'ACCIAIO ZINCATI**  
GALVANIZED STEEL MOUNTING RAILS KIT

## GUARNIZIONI - SEALS



**GUARNIZIONI ANTERIORI**  
SUPER "U" - POSTERIORI "U"  
SUPER "U" FRONT SEALS "U"  
BACK SEALS

testa in acciaio inossidabile



## CARATTERISTICHE TECNICHE SPECIFICATIONS

<b>Peso - Weight</b>	<b>87,8 Kg</b>	193 lb
<b>IN</b>	<b>1" BSP</b>	
<b>Pressione Min - Min Pressure</b>	<b>-0,1 BAR</b>	-1.5 P.S.I.
<b>Pressione Max - Max Pressure</b>	<b>6 BAR</b>	87 P.S.I.
<b>OUT</b>	<b>1/2 BSP</b>	
<b>Albero - Shaft</b>	<b>Ø 40 mm</b>	
<b>Max. Temperatura - Max. Temperature</b>	<b>60 °C</b>	140 °F
<b>Tipo olio - Oil type</b>	<b>SAE 75 - W 90</b>	
<b>Capacità olio - Oil capacity</b>	<b>4 lt</b>	1.5 U.S.G.



31 L/m  
8.2 USGPM



max 600 BAR  
8700 P.S.I.

**TABELLA RENDIMENTI**  
**PERFORMANCE CHART**

CODICE CODE	MODELLO MODEL	Press Max Max Pres.		RPM 550				RPM 750				RPM 1000				Pist. Plung Dia. mm	Corsa Stroke mm
		BAR	P.S.I.	L/min	GPM	kW	HP	L/min	GPM	kW	HP	L/min	GPM	kW	HP		
74.1016.97.3 (*)	CAX 2475	750	10875	14	3,7	20,2	27,0	19	5,0	27,2	36,5	25	6,6	35,9	48,2	16	44
74.1010.97.3 (*)	CAX 3060	600	8700	17	4,5	20,4	27,4	24	6,3	27,6	37,0	31	8,2	36,4	48,8	18	44

(\*) Per specificare la versione aggiungere al codice: R = albero destro dia. 40 mm

(\*) To specify the version pls. add to the last number: R = right side shaft dia. 40 mm

**GRAFICO PRESTAZIONI**  
**PERFORMANCE CHART**

