



VRLA-БАТАРЕИ СЕРИИ F

Батареи Rutrike серии F выполнены по технологии AGM и состоят из утолщённых свинцовых пластин и плотного слоя сепаратора между ними. Батареи не требуют обслуживания на протяжении всего цикла эксплуатации.

Отлично подходят для работы в системах безопасности и сигнализации, системах бесперебойного питания, системах аварийного освещения, в лёгком и детском электротранспорте и в других схожих сферах применения.



ТЕХНИЧЕСКИЕ СПЕЦИФИКАЦИИ:

Номинальное напряжение (В)	12 В
Срок службы в буферном режиме	5 лет
Номинальная ёмкость (20°C)	33 Ач при 20-часовом разряде
Габариты (мм)	195 x 130 x 168
Вес (кг)	10
Тип клемм	Терминал под болт М6
Внутреннее сопротивление	Прибл. 0,09 Ом
Максимальный ток заряда	10 А
Максимальный ток разряда	400 А
Ток короткого замыкания	1300 А
Саморазряд	Прибл. 2,5% в месяц при t 20°C
Температура окружающей среды	Разряд: от -15°C до 55°C Заряд: от -15°C до 45°C Хранение: от -15°C до 45°C
Плавающее напряжение заряда	13,6В при t 25°C (3мВ / на ячейку/°C)
Выравнивающее напряжение заряда	14,1В при t 25°C
Материал корпуса	ABS-пластик (герметичный)



Соответствие стандартам:

- GB/T19639
- IEC61056
- JIS C8702
- UL1989

РАЗМЕРЫ БАТАРЕИ:

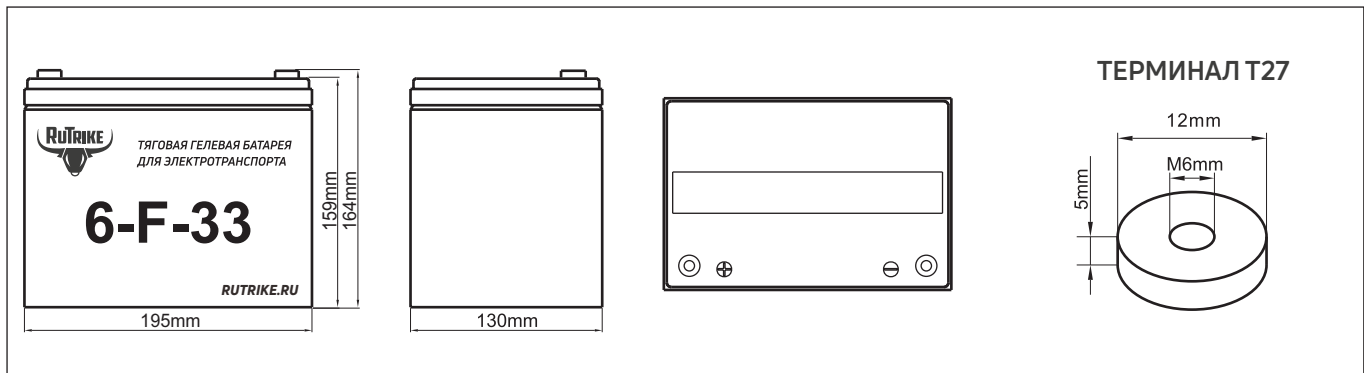


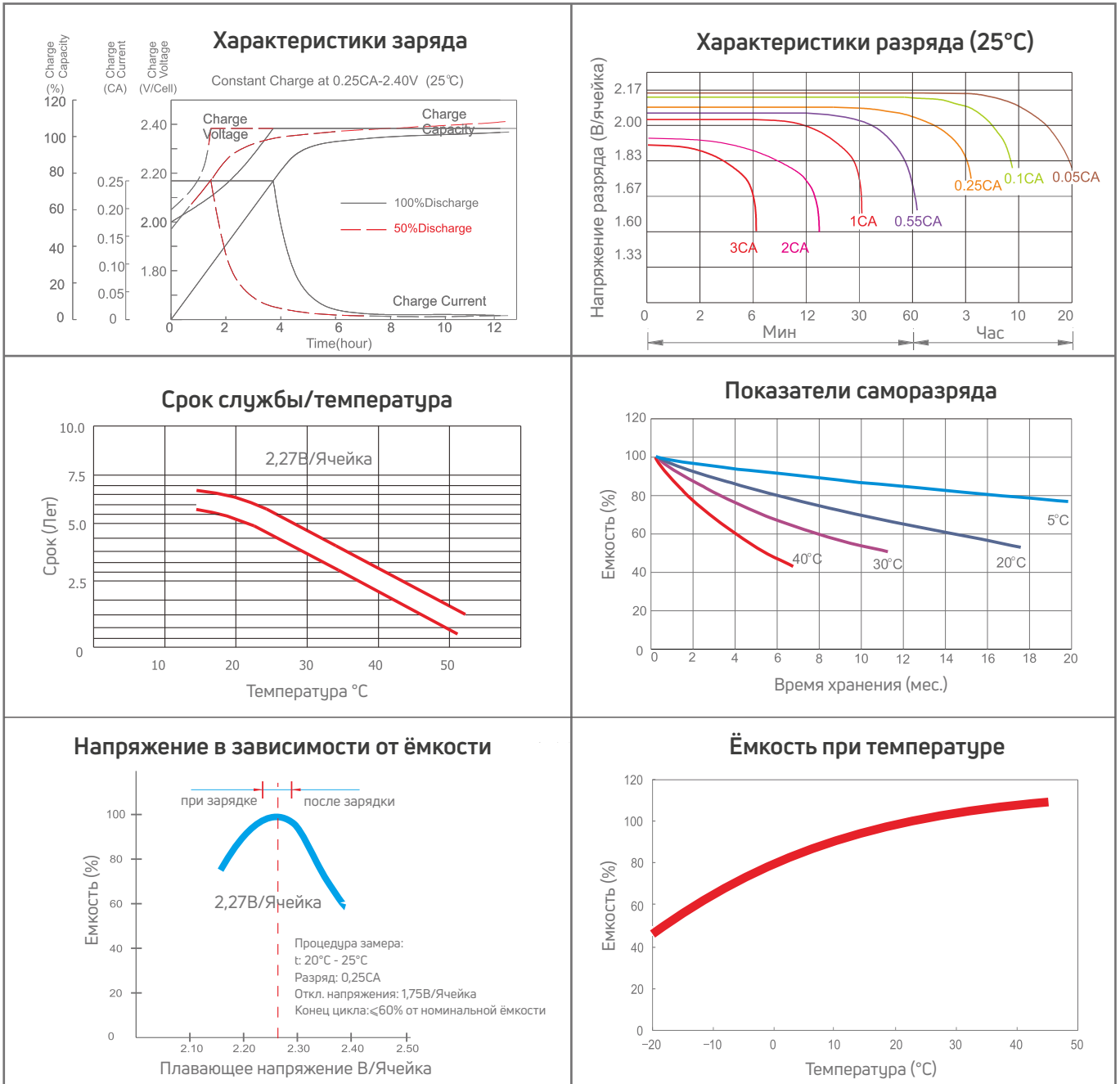
ТАБЛИЦА РАЗРЯДА БАТАРЕИ:

Показатели разряда с постоянным током: А (25°C)												
F.V/Time	5 min	10 min	15 min	30 min	1h	2h	3h	4h	5h	8h	10h	20h
1.60V	132	82.0	62.6	37.2	21.7	12.9	9.19	7.19	5.93	4.00	3.27	1.75
1.67V	123	79.2	60.4	36.4	21.5	12.7	9.09	7.08	5.87	3.95	3.23	1.72
1.70V	114	75.8	58.9	35.7	21.1	12.6	9.01	7.00	5.79	3.91	3.19	1.69
1.75V	104	72.4	57.4	34.9	20.8	12.4	8.92	6.92	5.71	3.87	3.16	1.65
1.80V	93.1	68.5	56.1	34.3	20.3	12.2	8.79	6.83	5.64	3.82	3.12	1.61
1.85V	82.4	64.5	54.6	33.6	20.0	12.1	8.68	6.76	5.59	3.77	3.08	1.57

Показатели разряда с постоянной мощностью: Вт на ячейку (25°C)												
F.V/Time	5 min	10 min	15 min	30 min	1h	2h	3h	4h	5h	8h	10h	20h
1.60V	233	147	114	68.8	40.5	24.2	17.4	13.6	11.3	7.68	6.32	3.40
1.67V	219	144	111	67.6	40.2	24.1	17.3	13.5	11.2	7.64	6.28	3.36
1.70V	206	139	109	66.9	39.9	24.0	17.2	13.4	11.1	7.61	6.25	3.32
1.75V	190	134	108	66.0	39.5	23.8	17.1	13.3	11.0	7.60	6.22	3.28
1.80V	173	128	106	65.3	39.0	23.7	17.0	13.2	10.9	7.57	6.20	3.22
1.85V	155	123	104	64.7	38.4	23.6	16.9	13.1	10.8	7.52	6.15	3.16



ХАРАКТЕРИСТИКИ



КОНЕЧНЫЕ ЗНАЧЕНИЯ НАПРЯЖЕНИЯ, РЕКОМЕНДОВАННЫЕ В СООТВЕТСТВИИ С СИЛОЙ ТОКА ПРИ РАЗРЯДЕ

Ток разряда (А)	$I \leq 0.08C$	$0.08C \leq I < 0.2C$	$0.2C \leq I < 0.6C$	$0.6C \leq I < 1.0C$	$I \geq 1.0C$
Напряжение (В на ячейку)	$\geq 1.85V_{pc}$	$\geq 1.80V_{pc}$	$\geq 1.75V_{pc}$	$\geq 1.70V_{pc}$	$\geq 1.60V_{pc}$