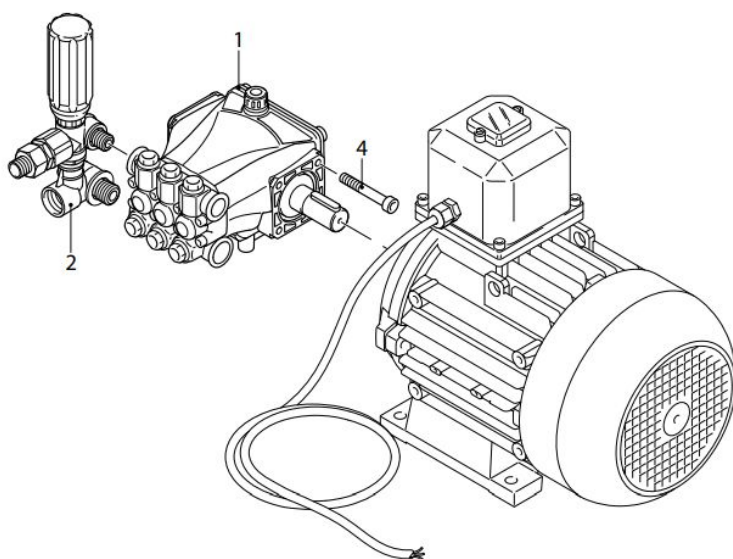
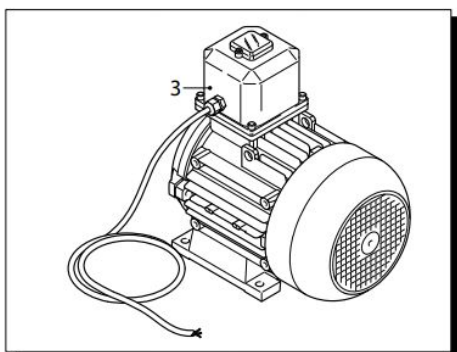


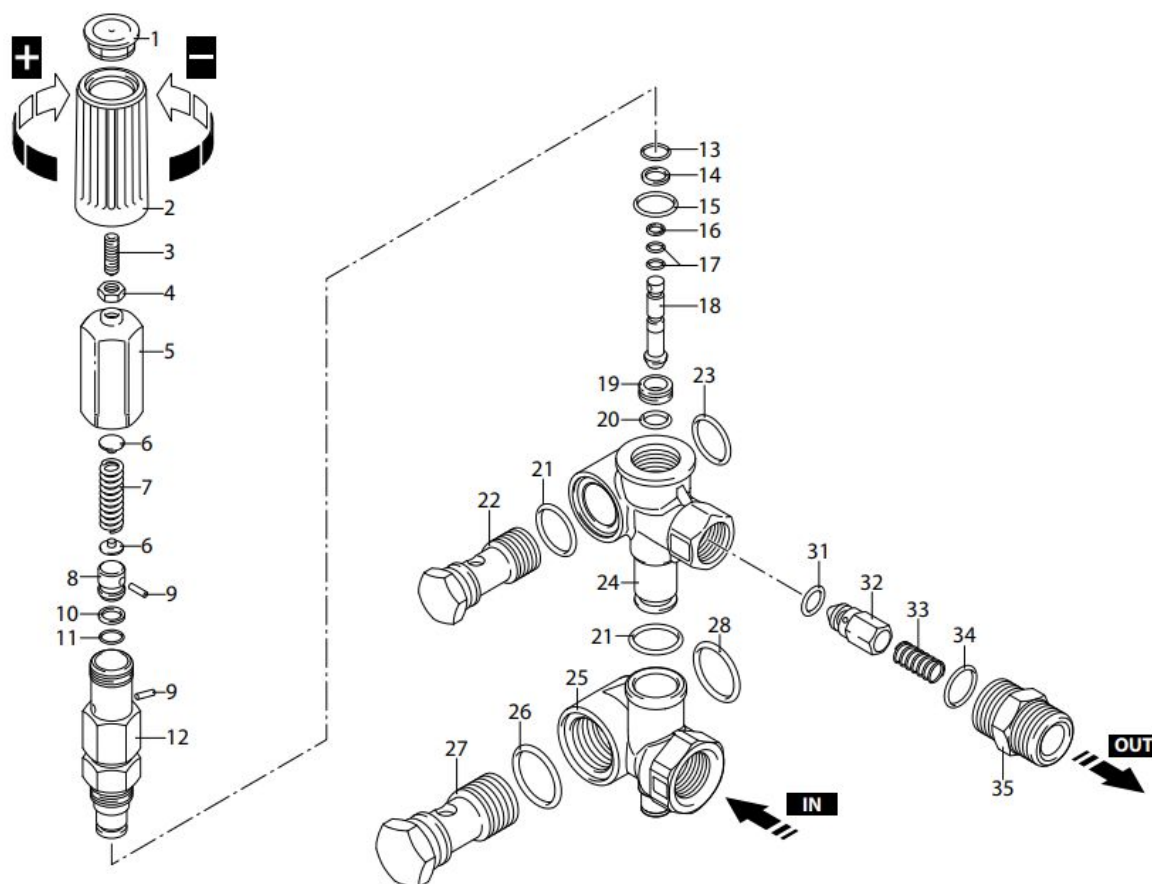
Настройка регулятора давления

Общий вид аппарата



- 1 - плунжерный насос высокого давления
- 2 - регулятор давления с встроенным by-pass и соединением полыми винтами
- 3 - электромотор

Взрыв-схема регулятора давления



Настройка регулятора давления

Настройка регулятора должна производиться квалифицированным специалистом. Для точной настройки регулятора давления необходимо использовать гидравлический манометр (не входит в комплект поставки).

Справочно. Можно дооснастить аппарат манометром. Для этого необходимо приобрести:

Манометры -

https://ru-clean.ru/category/dlya-moek-vysokogo-davleniya/manometry/?mesto_podklyucheniya%5B%5D=2876&podklyuchenie_1%5B%5D=758

Переходник - <https://ru-clean.ru/perekhodnik-14g-38sh-rm/>

1. Подключите к аппарату моечные аксессуары с форсункой, соответствующей параметрам насоса.
2. Перед запуском закрутите до упора по часовой стрелке ручку регулятора давления (2).
3. Снимите колпачок (1) ручки регулятора и ослабьте контргайку (4).

4. Запустите аппарат, включите и зафиксируйте в включенном положении пистолет высокого давления. Следите за показаниями давления на манометре.
5. Вращением регулировочной шпильки (3) добейтесь номинального значения давления.

ВАЖНО! Вращение регулировочной шпильки (3) необходимо остановить в момент достижения номинального давления.
