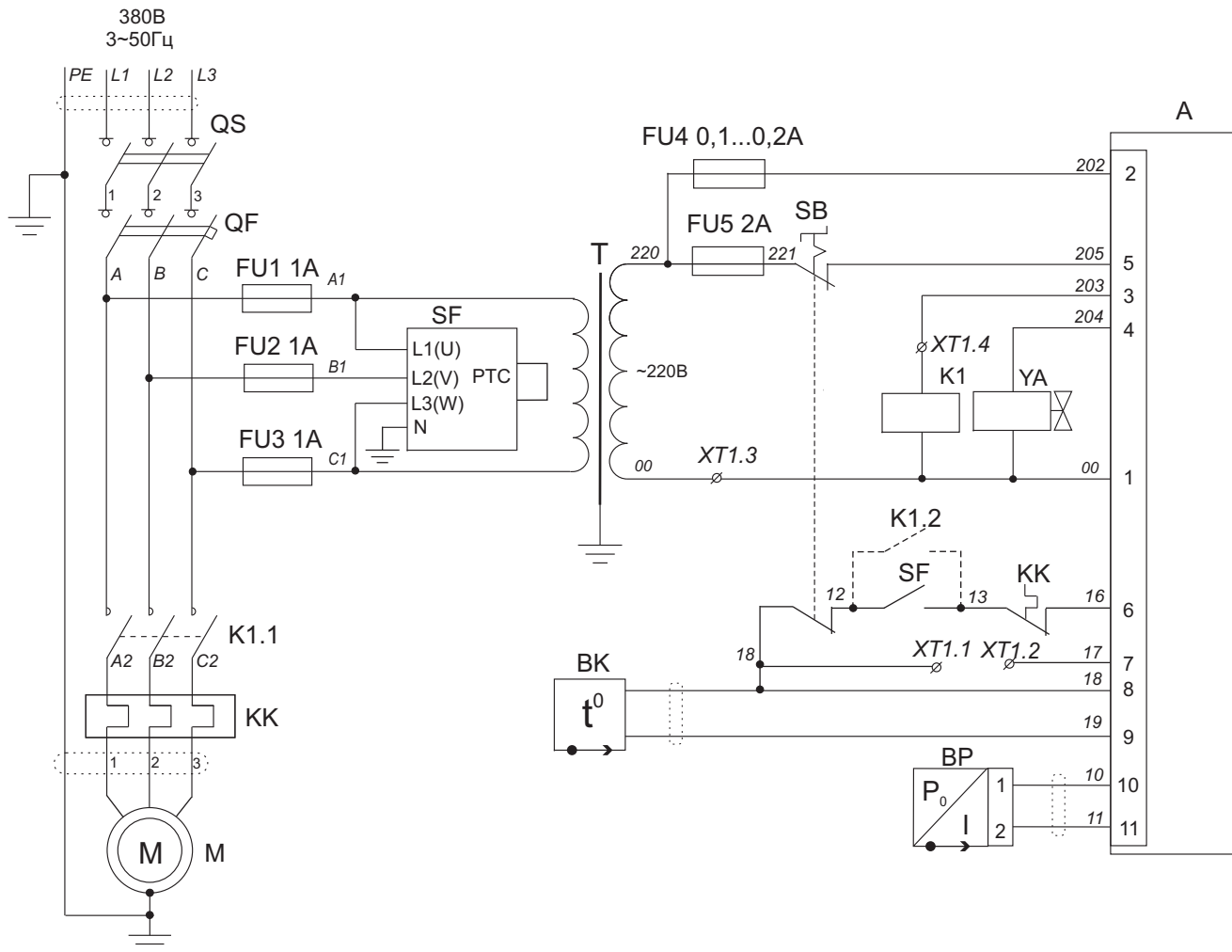


Схема электрическая принципиальная ВК5Т, ВК7Т, ВК10Т, ВК15Т



- A** - контроллер DOTECH FX32A
- БК** - датчик температуры масляно-воздушной смеси NTC103CT4
- BP** - датчик давления сжатого воздуха
- FU1-FU5** - предохранители цепи управления
- K1** - магнитный контактор $U_c=230VAC$
- K1.2** - опция блокировки реле контроля фаз во время работы (не подключена)
- KK** - тепловое реле двигателя привода компрессора
- M** - электродвигатель привода компрессора
- QF** - автоматический выключатель вентилятора
- QS** - вводной выключатель
- SF** - реле контроля фаз
- T** - трансформатор цепи управления 0,1кВА - 380/220В
- XT1** - клеммник подключения ДУ
- YA** - электромагнитный клапан управления 230VAC

	ВК5Т	ВК7Т	ВК10Т	ВК15Т
M1, kW	4	5,5	7,5	11
QF, A	16...20	20...25	25...32	32...40
KK, A	7,9...8,7	10,7...11,8	14,8...16,3	21,8...24