



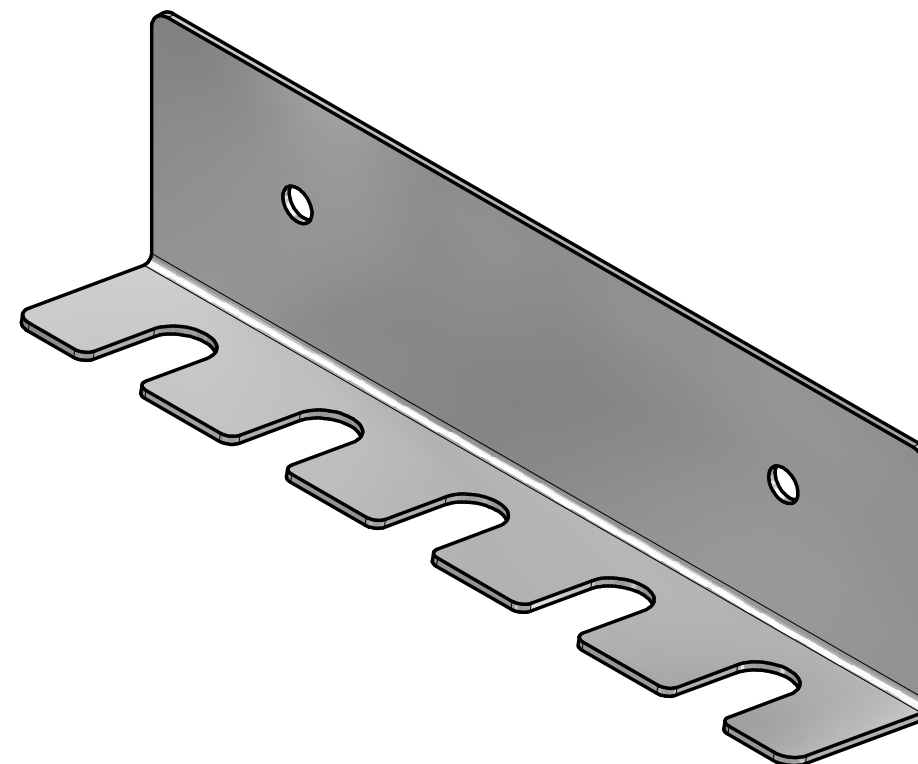
**E** QUIPAGGIAMENTI  
**T** ECNICI  
**L** AVAGGIO

**28.0790.53**  
**ANGOLARE PORTA LANCIA A PARETE**  
 BRACKET HOLDER LANCIA WALL MOUNTED

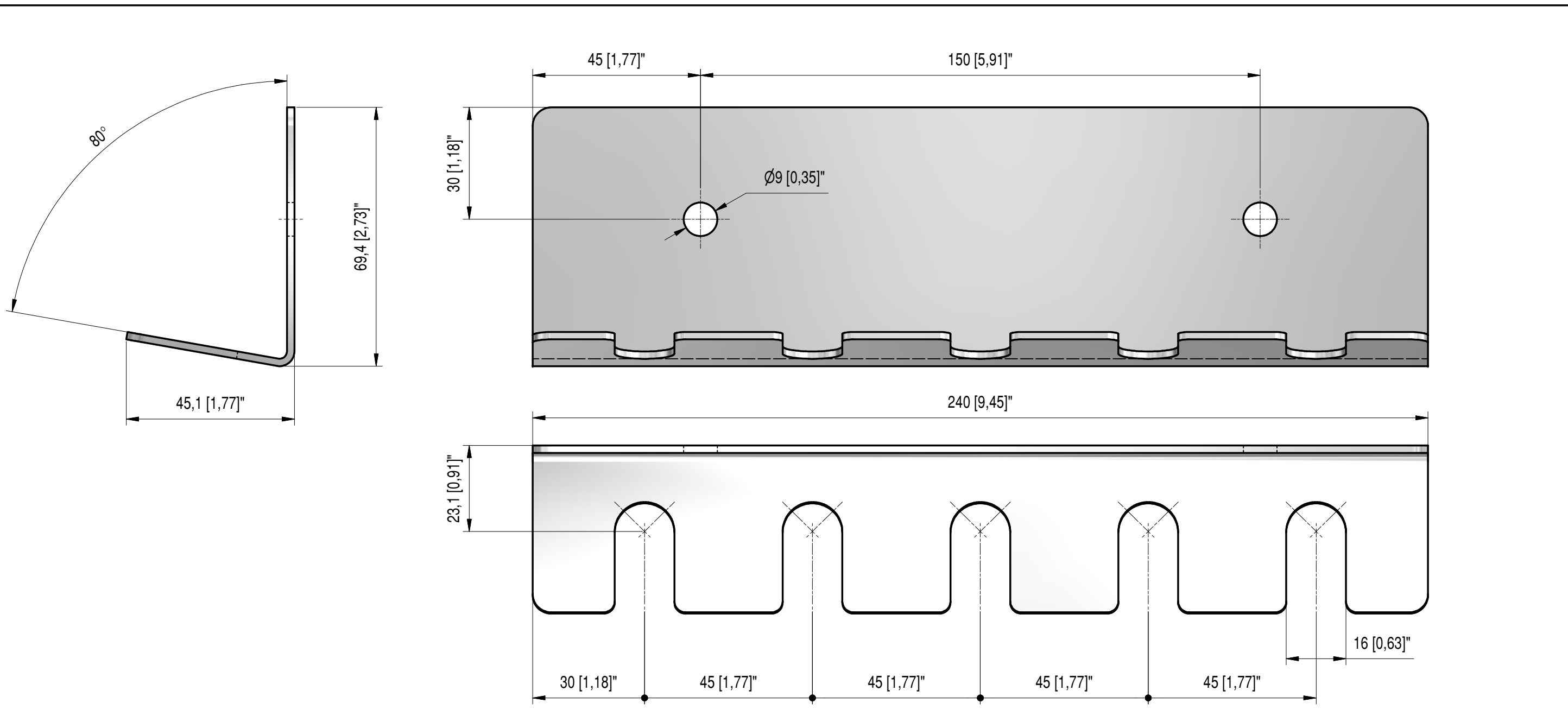
13/01/2015

CARATTERISTICHE TECNICHE - SPECIFICATIONS

<b>- MATERIALE</b> MATERIAL	<b>ACCIAIO INOX AISI 304</b> S.S.T. AISI304
<b>- MASSA</b> WEIGHT	370 g - 13,05 oz.



MISURE D'INGOMBRO - OVERALL DIMENSIONS





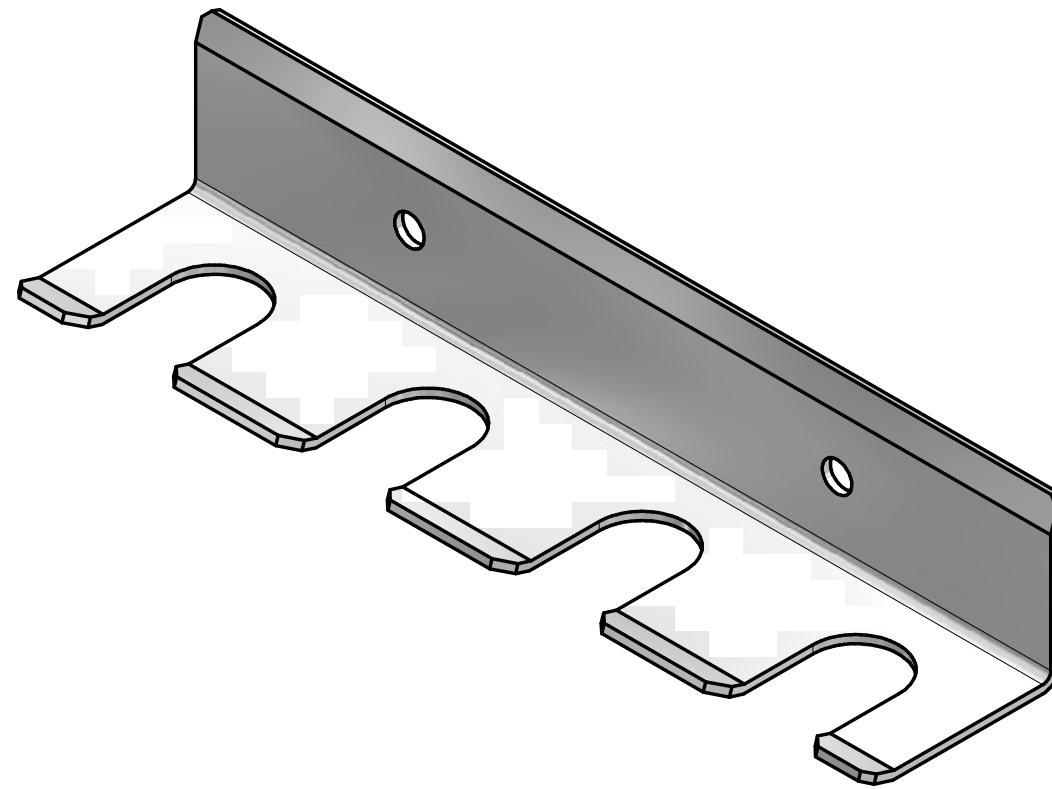
**E** QUIPAGGIAMENTI  
**T** ECNICI  
**L** AVAGGIO

**28.0794.53**  
**RASTRELLIERA A 4 POSIZIONI**  
 BRACKET HOLDER LANCIA WALL MOUNTED

20/02/2015

**CARATTERISTICHE TECNICHE - SPECIFICATIONS**

<b>- MATERIALE</b> MATERIAL	<b>ACCIAIO INOX AISI 304</b> S.S.T. AISI304
<b>- MASSA</b> WEIGHT	100 g - 3,53 oz.



**MISURE D'INGOMBRO - OVERALL DIMENSIONS**

