



Тяговая аккумуляторная батарея **Rutrike DT J305** rutrike.ru

Технология
DEEP CYCLE WET

Циклический режим
700 ЦИКЛОВ

Гарантийный срок:
12 МЕСЯЦЕВ

напряжение
6 Вольт

ёмкость
271 / 330 Ач

DT - герметичные тяговые батареи с жидким электролитом высокого качества с надёжной конструкцией, обеспечивающей отсутствие утечек, длительный срок службы в циклическом режиме, устойчивость к глубоким разрядам, низкий саморазряд.

Специальный антикоррозийный сплав, конструкция пластины и структура перегородки повышают производительность и срок службы батарей.



ХАРАКТЕРИСТИКА

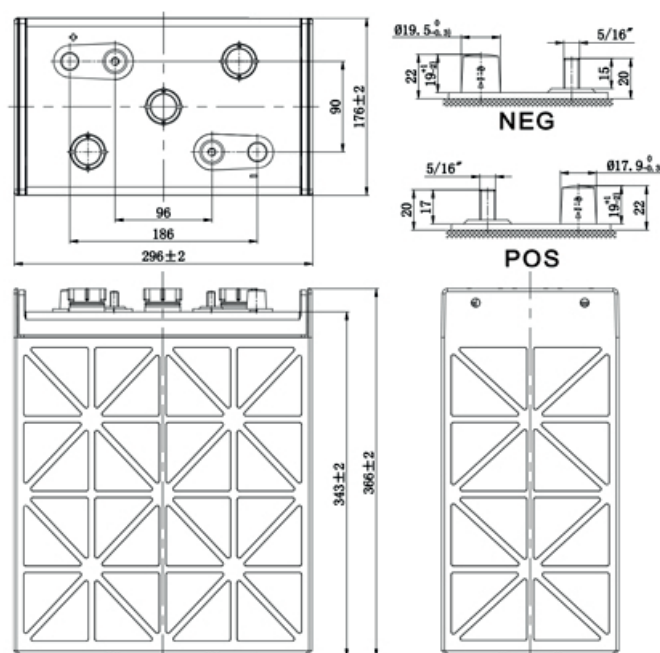
ЗНАЧЕНИЕ

Напряжение	6 В
Ёмкость по С5	271 Ач
Ёмкость по С20	330 Ач
Длина	296 мм
Ширина	176 мм
Высота	343 мм
Высота с клеммой	366 мм
Вес	42 кг
Электролит	1.28 г/м ³
Клемма	DT-5/16

АНАЛОГИ

Trojan J305 E / H / G
U.S.Battery US 305 XC 2
Crown CR370 / CR430
Monbat J305
Deka 8C8V / 8L16

ЧЕРТЕЖ DT J305



КОМПЛЕКТАЦИЯ

Аккумуляторная батарея 1шт
Гайка+шайба M8 2шт
Ручка для переноса АКБ 1шт
Паспорт / гар. талон
Индивидуальная упаковка (коробка)