

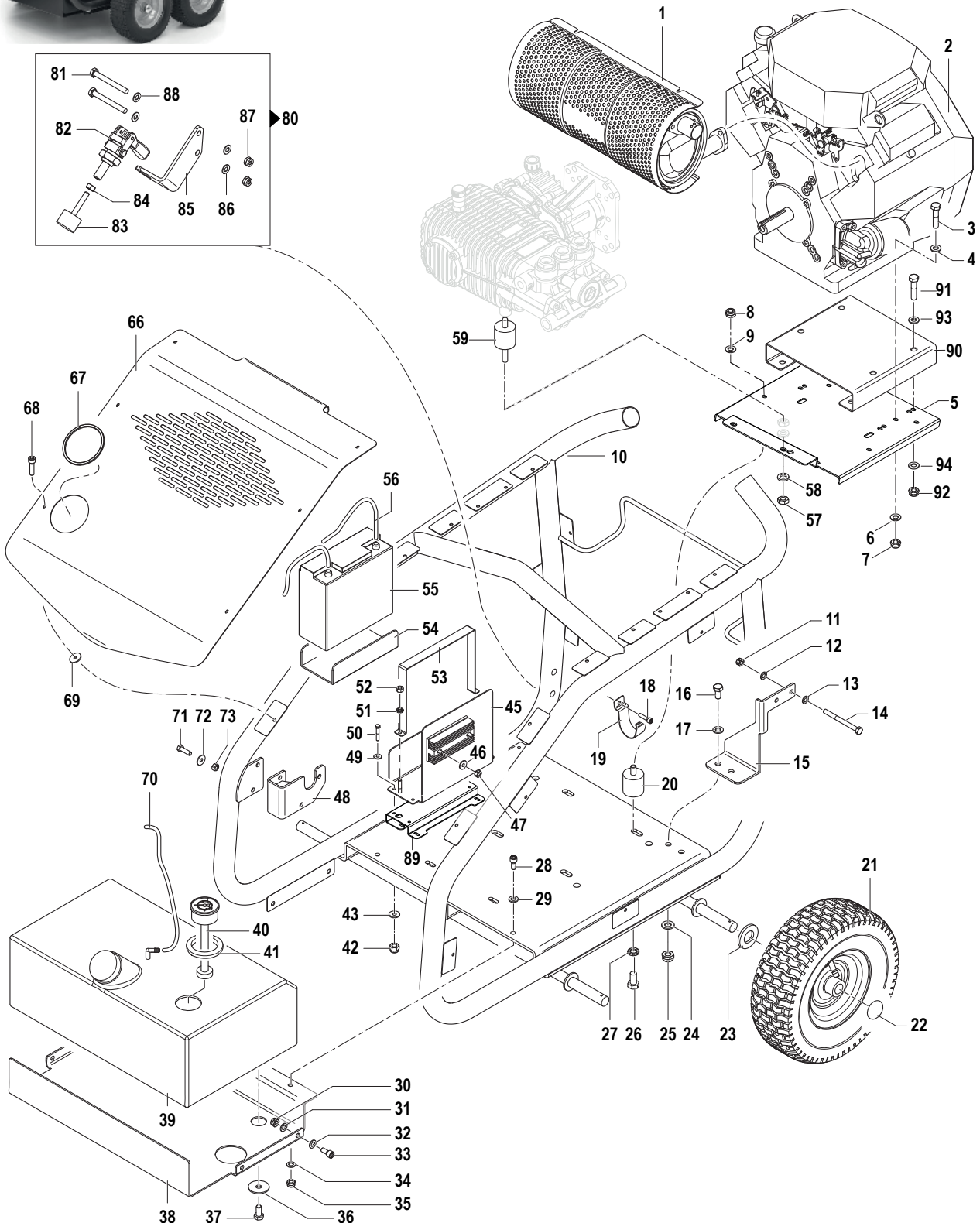
FDX Xtreme

Compressivo Macchina

Frame and Chassy (Assembly)



9058 0024 FDX XTREME 21/500 B (VANGUARD 31HP)
9058 0025 FDX XTREME 18/350 B (VANGUARD 18HP)



REVISIONE Nr.
REVISION Nr.

00

DATA EMISSIONE
PRINTING DATE

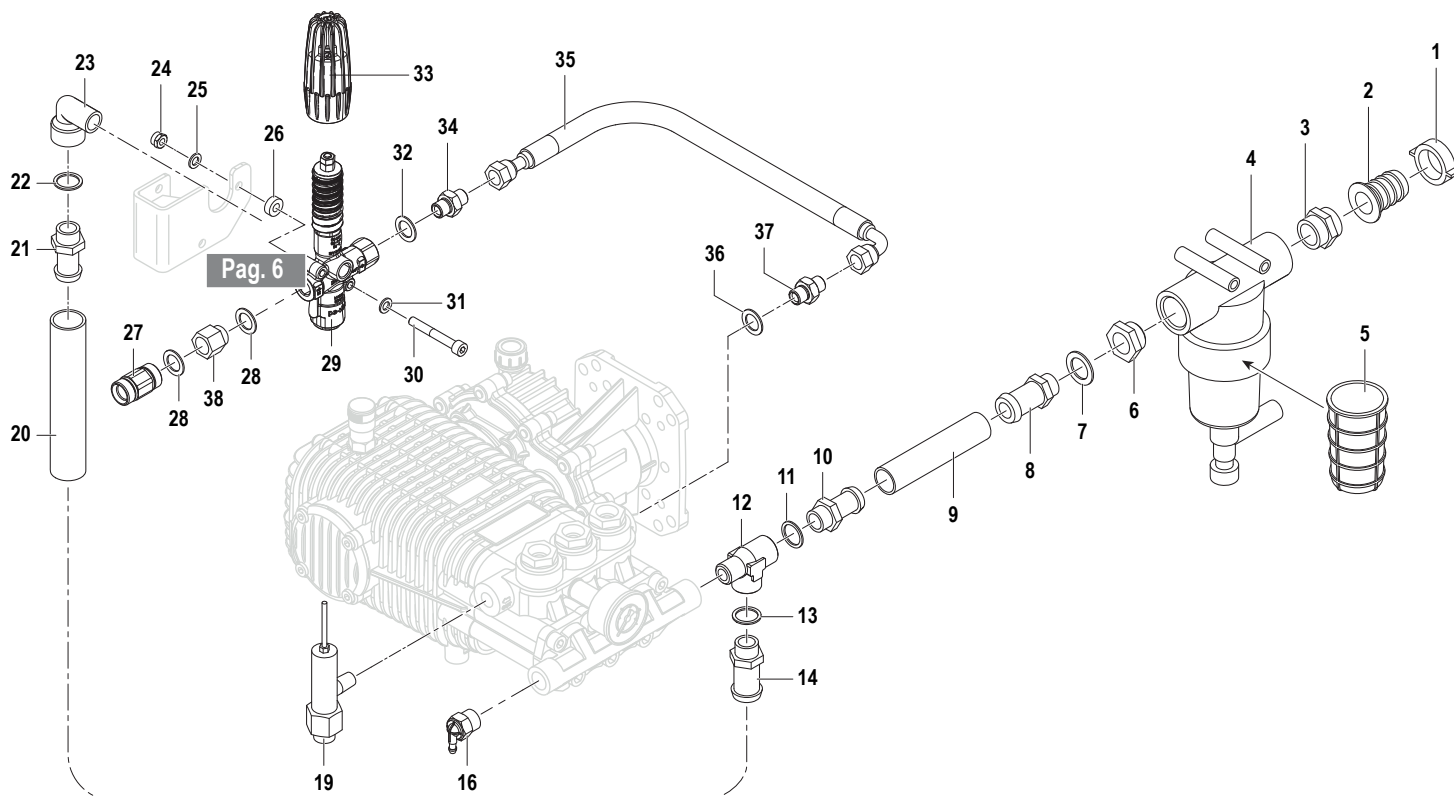
Novembre/November 2020

COMET
CLEANING DIVISION



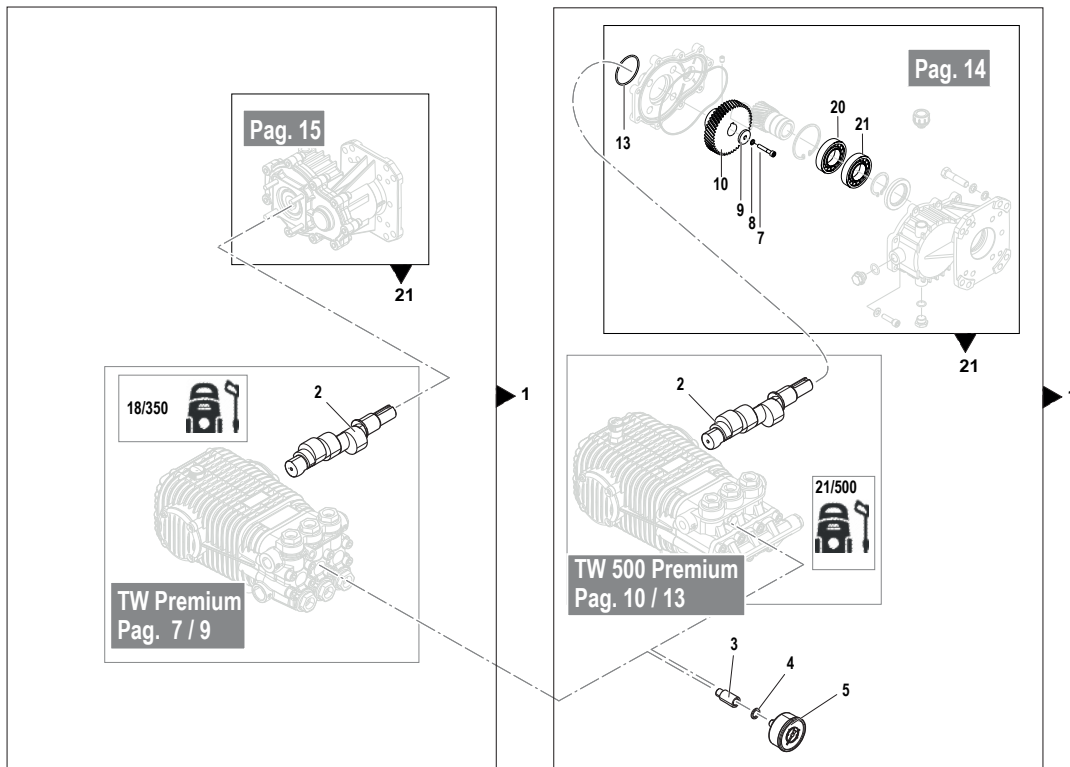
N°	Cod.	Descrizione	Description	Note	Q.ty	Model
1	0608 0126	Kit Marmitta	Exhaust Muffler Kit		1	21/500
1	0608 0127	Kit Marmitta	Exhaust Muffler Kit		1	18/350
2	1830 0267	Motore a Scoppio	Gas Engine	Vanguard 31HP	1	21/500
2	1830 0268	Motore a Scoppio	Gas Engine	Vanguard 18HP	1	18/350
3	3607 0222	Vite	Screw	M8x50	4	
4	2811 0108	Rondella	Washer	Ø8,4x16x1,6	4	
5	2404 0270	Supporto Motore	Engine Support		1	21/500
5	2404 0220	Supporto Motore	Engine Support		1	18/350
6	2811 0108	Rondella	Washer	Ø8,4x16x1,6	4	
7	0604 0158	Dado	Bolt	M18x20	4	
8	0604 0174	Dado	Bolt	M10x10	6	
9	2811 0234	Rondella	Washer	Ø10,5x20x2	6	
10	3206 0351	Telaio	Frame		1	
11	0604 0158	Dado	Bolt	M8	2	
12	2811 0108	Rondella	Washer	Ø8,5x15x1,6	2	
13	2811 0108	Rondella	Washer		2	
14	3607 0224	Vite	Screw	M8x90	2	
15	3002 0762	Supporto Filtro	Filter Support		1	
16	3607 0195	Vite	Screw	M10x20	2	
17	2811 0234	Rondella	Washer	Ø10,5x20x2	2	
18	3609 0115	Vite	Screw	M6x25	4	
19	1202 0074	Gancio	Hook		4	
20	3002 0602	Anti-Vibrante	Silent-Block	Ø40x40 F/M M10	6	
21	2810 0117	Ruota Pneumatica	Pneumatic Wheel	Ø300x110	4	
22	0009 0094	Tappo Ruota	Wheel Cap	Ø20	4	
23	2812 0070	Rondella	Washer	Ø20	8	
24	2811 0234	Rondella	Washer	Ø10,5x20x2	2	
25	0604 0174	Dado	Bolt	M10x10	2	
26	3607 0247	Vite	Screw	M10x16	6	
27	2811 0234	Rondella	Washer	Ø10,5x20x2	6	
28	3625 0035	Vite	Screw	3,5x19	2	
29	2811 0108	Rondella	Washer	Ø8,5x15x1,6	2	
30	0604 0158	Dado	Bolt	M8	4	
31	2811 0108	Rondella	Washer	Ø8,5x15x1,6	4	
32	2811 0108	Rondella	Washer	Ø8,5x15x1,6	4	
33	3625 0035	Vite	Screw	3,5x19	4	
34	2811 0108	Rondella	Washer	Ø8,5x15x1,6	2	
35	0604 0158	Dado	Bolt		2	
36	2811 0040	Rondella	Washer	Ø11x40x2,5	4	
37	3607 0195	Vite	Screw	M10x20	4	
38	3002 0761	Supporto Serbatoio	Tank Support		1	
39	3029 0049	Kit Serbatoio	Tank Kit		1	
40	3042 0028	Livello Carburante	Fuel Level		1	
41	1201 0242	Guarnizione	Gasket		1	
42	0604 0046	Dado	Bolt	M5x6,8	8	
43	2811 0129	Rondella	Washer	Ø5,3x15x1,2	8	
44	0601 0402	Distanziale	Spacer	Ø18x6,5	4	
45	3002 0784	Supporto Batteria	Battery Support		1	
46	2811 0098	Rondella	Washer	Ø10,6x18x2	4	
47	0604 0102	Dado	Bolt		2	
48	3002 0836	Supporto Valvola	Valve Support		1	
49	2811 0129	Rondella	Washer	Ø5,3x15x1,2	8	
50	3909 0221	Vite	Screw	M5x20	4	
51	2819 0023	Rondella	Washer	M6	2	
52	0604 0102	Dado	Bolt	M6	2	
53	3002 0785	Fermo Batteria	Battery Holder		1	
54	1240 0013	Guarnizione Batteria	Battery Gasket		1	
55	0214 0009	Batteria	Battery	12V 22A/H	1	

N°	Cod.	Descrizione	Description	Note	Q.ty	Model
56	0456 0542	Kit Cavo Batteria Polo Negativo	Negative Pole Battery Cable Kit		1	
56	0456 0543	Kit Cavo Batteria Polo Positivo	Positive Pole Battery Cable Kit		1	
57	0604 0177	Dado	Nut	M10	2	
58	2819 0016	Rondella	Washer	Ø10,5	2	
59	3002 0602	Anti-Vibrante	Silent-Block	Ø40x40 F/M M10	1	21/500
59	3002 0819	Anti-Vibrante	Silent-Block	Ø40x20 M/M M10	1	18/350
66	0477 0427	Carena Frontale	Front Cover		1	
67	1201 0018	Guarnizione	Gasket		1	
68	3605 0156	Vite	Screw	M6x20	6	
69	1201 0174	Rondella	Washer	Ø23,5x6x2	6	
70	3208 1218	Tube Carburante	Fuel Pipe	Ø8x15 L=910	1	
71	3607 0248	Vite	Screw	M8x20	2	
72	2811 0108	Rondella	Washer	Ø8,5x15x1,6	4	
73	0604 0158	Dado	Nut	M8	2	
80	1111 0004	Kit Freno	Brake kit		1	
81	3607 0198	Vite	Screw	M6x55	2	
82	1600 0107	Leva Freno	Brake Lever		1	
83	3002 0567	Anti-Vibrante	Silent-Block	M6x25 Ø25x18	1	
84	0604 0102	Dado	Nut	M6	1	
85	3002 0868	Supporto Freno	Brake Support		1	
86	2811 0125	Rondella	Washer	Ø6,4x12x1,6	2	
87	0604 0167	Dado	Nut	M6	2	
88	2811 0125	Rondella	Washer	Ø6,4x12x1,6	2	
89	2404 0282	Supporto Batteria	Battery Support		1	
90	3002 0764	Supporto Motore	Engine Support		1	18/350
91	3607 0013	Vite	Screw	M10x45	4	18/350
92	0604 0174	Dado	Bolt	M10x10	4	18/350
93	2811 0234	Rondella	Washer	Ø10,5x20x2	4	18/350
94	2811 0234	Rondella	Washer	Ø10,5x20x2	4	18/350



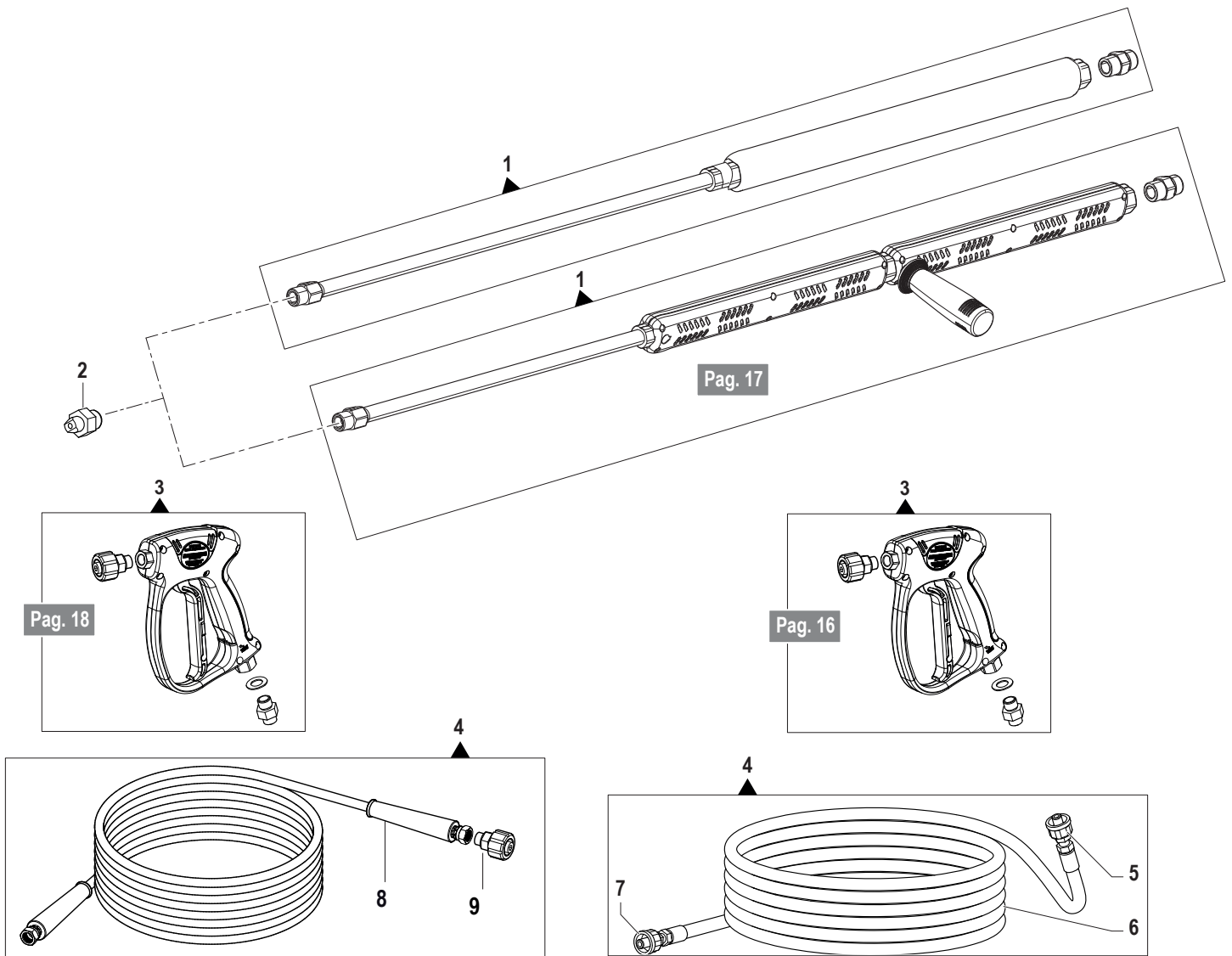
N°	Cod.	Descrizione	Description	Note	Qty	Model
1	1200 0071	Galletto	Wing Nut	G1"1/4"	1	
2	2800 0525	Raccordo p.g. Aspirazione	Straight Hose Tail	Ø30	1	
3	2825 0079	Raccordo	Coupling	M/M G1"1/4-1"	1	
4	1002 0241	Kit Filtro	Filter Kit		1	
5	1002 0242	Filtro	Filter	80 mesh	1	
6	2825 0082	Riduzione	Reduction	M/F G1-G1/2"	1	
7	1209 0114	Rondella	Washer	G1/2"	1	
8	2800 0120	Raccordo p.g.	Straight Hose Tail	Ø16x20 G1/2"M	1	
9	3208 1331	Tubo	Hose	Ø19x29 L=350	1	
10	2800 0524	Raccordo p.g.	Straight Hose Tail	Ø16x20 G1/2"	1	
11	1209 0114	Rondella	Washer	G1/2"	1	
12	2803 0354	Raccordo "T"	"T" Coupling	M-F-F G1/2"	1	
13	1209 0114	Rondella	Washer	G1/2"	1	
14	2800 0120	Raccordo p.g.	Straight Hose Tail	Ø16x20 G1/2"M	1	
16	1215 0329	Kit Valvola Termostatica	Thermo Protector Valve Kit		1	
19	0608 0096	Deceleratore	Decelerator		1	21/500
	0609 0094	Deceleratore	Decelerator		1	18/350
20	3208 1280	Tubo	Hose	Ø13x19 L=650	1	
21	2800 0524	Raccordo p.g.	Straight Hose Tail	Ø13 G1/2"M	1	
22	1209 0114	Rondella	Washer	G1/2"	1	
23	1211 0057	Raccordo a Gomito	Elbow Coupling	90° M/F 1/2"	1	
24	0604 0158	Dado	Nut	M8	2	
25	2811 0108	Rondella	Washer	Ø8,5x15x1,6	2	
26	0601 0400	Distanziale	Spacer	Ø10x8,5 H=6,5	2	

N°	Cod.	Descrizione	Description	Note	Qty	Model
27	1407 0057	Attacco Rapido	Quick Release Coupling	M24x1,5M G1/2"M	1	
28	1209 0101	Rondella	Washer	G1/2"	2	
29	1215 0599	Valvola Regolazione	Regulation Valve		1	21/500
	1215 0600	Valvola Regolazione	Regulation Valve		1	18/350
30	3609 0174	Vite	Screw	M8x60	2	
31	2811 0108	Rondella	Washer	Ø8,5x15x1,6	2	
32	1209 0101	Rondella	Washer	G1/2"	1	
33	3606 0026	Manopola	Knob		1	
34	2000 0067	Nipplo	Nipple	G1/2"-G3/8"	1	
35	3208 1207	Tubo	Hose	R2 G3/8" L=700	1	
36	1209 0099	Rondella	Washer	G3/8"	1	
	1209 0101	Rondella	Washer	G1/2"	1	
37	2000 0041	Nipplo	Nipple	G3/8"-G3/8"	1	
38	2417 0024	Prolunga	Extension	M/F G1/2"	1	



N°	Cod.	Descrizione	Description	Note	Qty	Model
1	6513 1503	Kit Pompa+Riduttore	Pump+Gear Box Kit	TW 5573S D30+RID FDX-XTREME	1	21/500
	6513 1310	Kit Pompa+Riduttore	Pump+Gear Box Kit	TW 5050S D24+RID FDX-XTREME	1	18/350
2	0001 0918	Albero	Shaft	D.30 ECC 9,5	1	21/500
	0001 0943	Albero	Shaft	D.24 ECC 8,5	1	18/350
3	2417 0094	Prolunga	Extension fitting	G1/4" M/F L=30		
4	2811 0123	Guarnizione in Rame	Copper Gasket	12x20x1,5	1	
5	1816 0153	Manometro	Pressure Gauge	D,63 0/1000 bar G1/4"	1	
	1816 0111	Manometro	Pressure Gauge	D,63 0/400 bar G1/4"	1	18/350

N°	Cod.	Descrizione	Description	Note	Qty	Model
7	3609 0271	Vite	Screw	M8x30	1	Albero STD STD Shaft
	3609 0159	Vite	Screw	M8x50	4	Albero Lungo Long Shaft
8	2819 0030	Rosetta Elastica	Special Washer	8,2x12,8x2	1	21/500
9	2812 0173	Rondella	Washer	8,5x34x4	1	21/500
10	0409 0058	Corona	External Gear		1	21/500
13	1210 0067	Guarnizione OR	O-Ring	Ø2,62x55,25	2	21/500
20	0438 0087	Cuscinetto a Sfere	Ball Bearing	Ø40x68x15	1	21/500
21	5005 0295	Kit Riduttore	Gear Box Kit	31HP 1" 1/8	1	21/500
	5006 0275	Kit Riduttore	Gear Box Kit	24HP 1"	1	18/350



N°	Cod.	Descrizione	Description	Note	Q.ty	Model
1	3301 1401	Kit lancia	Lance kit	(Blister COMET)	1	21/500
	3301 1521	Kit lancia	Lance kit	(Blister COMET)	1	18/350
2	3400 0651	Ugello acqua	Water nozzle	15 04 1/4" Meg (Blister COMET)	1	21/500
	3400 0717	Ugello acqua	Water nozzle	15 043 1/4" Meg (Blister COMET)	1	18/350
3	2410 0256	Kit Pistola	Spray gun Kit		1	18/350
	2410 0220	Kit Pistola	Spray gun Kit		1	21/500
4	3301 1226	Kit tubo alta pressione	H.P. hose kit	R2 3/8" L=20m	1	21/500
	3301 1361	Kit tubo alta pressione	H.P. hose kit	R2 3/8" L=10m	1	18/350
5	2803 0632	Raccordo	Coupling	n°2 O-rings M24x1,5-G3/8"	1	21/500

N°	Cod.	Descrizione	Description	Note	Q.ty	Model
6	3208 1191	Tubo alta pressione	H.P. hose	R2 3/8" L=20m G3/8"F	1	21/500
7	2803 0687	Raccordo	Coupling	n°2 O-rings M24x1,5-G3/8"	1	18/350
8	3208 0919	Tubo alta pressione	H.P. hose	R2 3/8" L=10m G3/8"F	1	18/350
9	2803 0687	Raccordo	Coupling	n°2 O-rings M24x1,5-G3/8"	1	18/350

Valvola di Regolazione

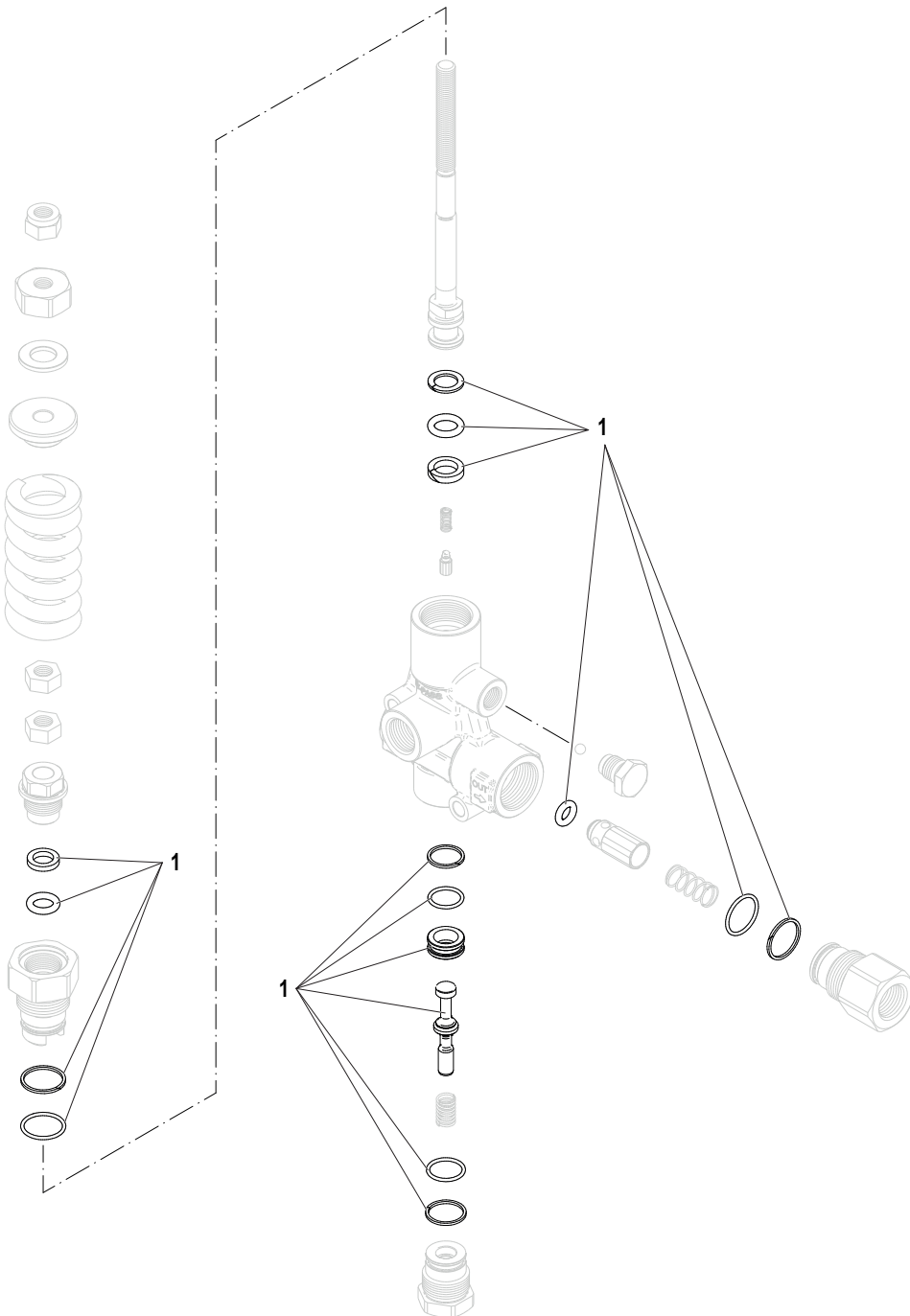
Regolation Valve

Kit Ricambi

Spare Parts Kit



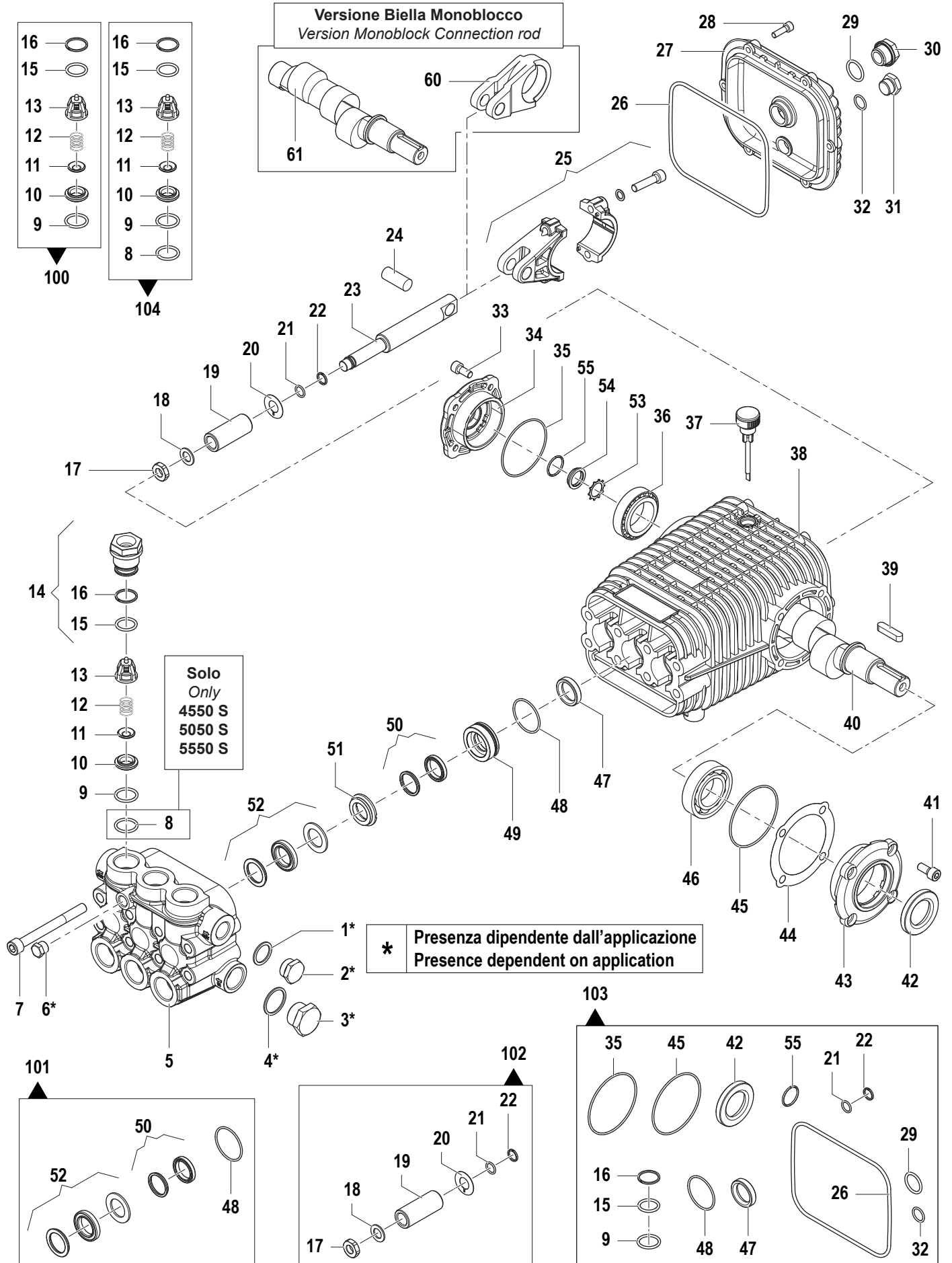
1215 0599 K VRA BP80/640 G1/2" F 64MPA
1215 0600 K VRA BP80/400 G1/2" F 40MPA



N°	Cod.	Descrizione	Description	Note	Qty	Model
1	5015 0060	Kit Ricambi Valvola	Valve Spare Parts Kit		1	

N°	Cod.	Descrizione	Description	Note	Qty	Model
----	------	-------------	-------------	------	-----	-------

1450 RPM



1450 RPM

N°	Cod.	Descrizione	Description	Note	Qty	Model
1	2811 0084	Rondella	Washer	Ø17x22x1,5 Allum	1	4050 S - 4550 S 5050 S - 5550 S
	2811 0086	Rondella	Washer	Ø21,2x27x1,5	1	7036 S - 8030 S 8036 S - 8040 S 8044 S - 10025 S 11025 S - 13022 S 14022 S
2	3200 0007	Tappo	Plug	G3/8"	1	4050 S - 4550 S 5050 S - 5550 S
	3202 0015	Tappo	Plug	G1/2"	1	7036 S - 8030 S 8036 S - 8040 S 8044 S - 10025 S 11025 S - 13022 S 14022 S
3	3202 0015	Tappo	Plug	G1/2"	1	4050 S - 4550 S 5050 S - 5550 S
	3202 0115	Tappo	Plug	G3/4"	1	7036 S - 8030 S 8036 S - 8040 S 8044 S - 10025 S 11025 S - 13022 S 14022 S
4	2811 0086	Rondella	Washer	Ø21,2x27x1,5	1	4050 S - 4550 S 5050 S - 5550 S
	2811 0079	Rondella	Washer	Ø27,7x32,5x1,5	1	7036 S - 8030 S 8036 S - 8040 S 8044 S - 10025 S 11025 S - 13022 S 14022 S
5	3218 0345	Testata Pompa	Pump Manifold	Ø18	1	4050 S - 4550 S 5050 S - 5550 S
	3218 0346	Testata Pompa	Pump Manifold	Ø22	1	7036 S - 8030 S 8036 S - 8040 S 8044 S
	3218 0343	Testata Pompa	Pump Manifold	Ø25	1	10025 S - 11025 S
	3218 0514	Testata Pompa	Pump Manifold	Ø28	1	13022 S - 14022 S
6	3200 0004	Tappo	Plug	G1/4"	1	
7	3609 0179	Vite	Screw	M10x100	8	
8	0009 0299	Anello BK	Anti-Extr. Ring		6	Solo / Only 4550 S - 4550 S 5050 S - 5550 S
9	1210 0153	Guarnizione OR	O-Ring	Ø2,62x15,08	6	4050 S - 4550 S 5050 S - 5550 S
	1210 0048	Guarnizione OR	O-Ring	Ø2,62x20,54	6	7036 S - 8030 S 8036 S - 8040 S 8044 S - 10025 S 11025 S - 13022 S 14022 S
10	3009 0144	Sede Valvola Aspirazione/Mandata	Suction/Delivery Valve Seat		6	4050 S - 4550 S 5050 S - 5550 S
	3009 0145	Sede Valvola Aspirazione/Mandata	Suction/Delivery Valve Seat		6	7036 S - 8030 S 8036 S - 8040 S 8044 S - 10025 S 11025 S - 13022 S 14022 S
11	3604 0017	Valvola Aspirazione/Mandata	Suction/Delivery Valve Mandata		6	4050 S - 4550 S 5050 S - 5550 S
	3604 0032	Valvola Aspirazione/Mandata	Suction/Delivery Valve Mandata		6	7036 S - 8030 S 8036 S - 8040 S 8044 S - 10025 S 11025 S - 13022 S 14022 S
12	1802 0177	Molla Valvola Aspirazione/Mandata	Suction/Delivery Valve Spring		6	4050 S - 4550 S 5050 S - 5550 S
	1802 0244	Molla Valvola Aspirazione/Mandata	Suction/Delivery Valve Spring		6	7036 S - 8030 S 8036 S - 8040 S 8044 S - 10025 S 11025 S - 13022 S 14022 S
13	1205 0043	Gabbia Valvola Aspirazione/Mandata	Suction/Delivery Valve Cage		6	4050 S - 4550 S 5050 S - 5550 S
	1205 0038	Gabbia Valvola Aspirazione/Mandata	Suction/Delivery Valve Cage		6	7036 S - 8030 S 8036 S - 8040 S 8044 S - 10025 S 11025 S - 13022 S 14022 S
14	3202 0316	Kit Tappo + OR e Anello	Valve Plug Kit + OR and Ring	>250 bar - 3600psi	6	4050 S - 4550 S 5050 S - 5550 S

N°	Cod.	Descrizione	Description	Note	Qty	Model
14	3202 0446	Kit Tappo + OR e Anello	Valve Plug Kit + OR and Ring		6	8044 S
	3202 0317	Kit Tappo + OR e Anello	Valve Plug Kit + OR and Ring	<250 bar - 3600psi	6	7036 S - 8030 S 8036 S - 8040 S 10025 S - 11025 S 13022 S - 14022 S
15	1210 0021	Guarnizione OR	O-Ring	Ø2,62x15,54	6	4050 S - 4550 S 5050 S - 5550 S
	1210 0671	Guarnizione OR	O-Ring	Ø2,62x18,72	6	8044 S
	1210 0048	Guarnizione OR	O-Ring	Ø2,62x20,54	6	7036 S - 8030 S 8036 S - 8040 S 10025 S - 11025 S 13022 S - 14022 S
16	0009 0289	Anello BK	Anti-Extr. Ring		6	4050 S - 4550 S 5050 S - 5550 S
	0009 0290	Anello BK	Anti-Extr. Ring		6	7036 S - 8030 S 8036 S - 8040 S 8044 S - 10025 S 11025 S - 13022 S 14022 S
17	0600 0054	Dado Speciale	Special Bolt		3	4050 S - 4550 S 5050 S - 5550 S
	0600 0062	Dado Speciale	Special Bolt		3	7036 S - 8030 S 8036 S - 8040 S 8044 S - 10025 S 11025 S - 13022 S 14022 S
18	2811 0082	Rondella	Washer	Ø8,4x16x1,5	3	4050 S - 4550 S 5050 S - 5550 S
	2811 0123	Rondella	Washer	Ø12x20x1,5	3	7036 S - 8030 S 8036 S - 8040 S 8044 S - 10025 S 11025 S - 13022 S 14022 S
19	0202 0042	Bussola Ceramica	Ceramic Bushing	Ø18	3	4050 S - 4550 S 5050 S - 5550 S
	0202 0043	Bussola Ceramica	Ceramic Bushing	Ø22	3	7036 S - 8030 S 8036 S - 8040 S 8044 S
	0202 0044	Bussola Ceramica	Ceramic Bushing	Ø25	3	10025 S - 11025 S
	0202 0150	Bussola Ceramica	Ceramic Bushing	Ø28	3	13022 S - 14022 S
20	2812 0094	Rondella	Washer		3	4050 S - 4550 S 5050 S - 5550 S
	2812 0083	Rondella	Washer		3	7036 S - 8030 S 8036 S - 8040 S 8044 S - 10025 S 11025 S - 13022 S 14022 S
21	1210 0727	Guarnizione OR	O-Ring	Ø1,78x7,66	3	4050 S - 4550 S 5050 S - 5550 S
	1210 0170	Guarnizione OR	O-Ring	Ø1,78x10,82	3	7036 S - 8030 S 8036 S - 8040 S 8044 S - 10025 S 11025 S - 13022 S 14022 S
22	0009 0170	Anello BK	Anti-Extr. Ring		3	4050 S - 4550 S 5050 S - 5550 S
	0009 0225	Anello BK	Anti-Extr. Ring		3	7036 S - 8030 S 8036 S - 8040 S 8044 S - 10025 S 11025 S - 13022 S 14022 S
23	2409 0109	Pistone Guida	Piston		3	4050 S - 4550 S 5050 S - 5550 S
	2409 0111	Pistone Guida	Piston		3	7036 S - 8030 S 8036 S - 8040 S 8044 S - 10025 S 11025 S - 13022 S 14022 S
24	3011 0026	Spinotto	Gudgeon Pin	Ø14x36	3	
25	0205 0080	Kit Biella	Connecting Rod Kit		3	
26	1210 0349	Guarnizione OR	O-Ring	Ø3,53x142,5	1	
27	0402 0269	Coperchio Carter	Cover		1	
28	3609 0032	Vite	Screw	M6x20	6	
29	1210 0048	Guarnizione OR	O-Ring	Ø2,62x20,24	1	
30	3201 0027	Tappo	Plug	G1/2"	1	

N°	Cod.	Descrizione	Description	Note	Q.ty	Model
31	3200 0007	Tappo	Plug	G3/8"	1	
32	1210 0441	Guarnizione OR	O-Ring	Ø2x14	1	
33	3609 0157	Vite	Screw	M8x18	4	
34	1009 0437	Flangia	Flange		1	
35	1210 0826	Guarnizione OR	O-Ring	Ø2x65	1	
36	0440 0028	Cuscinetto Rulli Conici	Roller Bearing	Ø30x62x25	1	
37	3200 0075	Tappo Olio	Oil Dipstick		1	
38	0403 0155	Carter Pompa	Pump Crankcase		1	
39	1602 0055	Linguetta	Key	8x7x35	1	
39	1602 0073	Linguetta	Key	8x7x63	1	Solo / Only 8040 S
40	0001 0925	Albero Passante	Throughshaft	Ø24 mm	1	4050 S
40	0001 0943	Albero Passante	Throughshaft	Ø24 mm	1	4550 S - 5050 S 5550 S
40	0001 0678	Albero Passante	Throughshaft	Ø24 mm	1	5550 S - 8030 S 8036 S - 11025 S 14022 S
40	0001 0913	Albero Passante	Throughshaft	Ø24 mm	1	8044 S
40	0001 0944	Albero Passante	Throughshaft	Ø24 mm	1	5050 S - 10025 S 13022 S
41	3609 0157	Vite	Screw	M8x18	4	
42	0019 0032	Anello Tenuta	Oil Seal	Ø30x52x7	1	
43	1009 0195	Flangia	Flange		1	
44	0601 0304	Distanziale	Spacer	sp. 0,05	1	
44	0601 0305	Distanziale	Spacer	sp. 0,1	1	
44	0601 0306	Distanziale	Spacer	sp. 0,19	1	
44	0601 0307	Distanziale	Spacer	sp. 0,25	1	
45	1210 0826	Guarnizione OR	O-Ring	Ø2x65	1	
46	0440 0028	Cuscinetto Rulli Conici	Roller Bearing	Ø30x62x25	1	
47	0019 0122	Anello Tenuta	Oil Seal	Ø22x32x7	3	
48	1210 0547	Guarnizione OR	O-Ring	Ø2x37	3	
49	0009 0285	Anello Portaguarnizione	Packing Retainer	Ø18	3	4050 S - 4550 S 5050 S - 5550 S
49	0009 0283	Anello Portaguarnizione	Packing Retainer	Ø22	3	7036 S - 8030 S 8036 S - 8040 S 8044 S
49	0009 0287	Anello Portaguarnizione	Packing Retainer	Ø25	3	10025 S - 11025 S
49	0009 0812	Anello Portaguarnizione	Packing Retainer	Ø28	3	13022 S - 14022 S
50	1241 0074	Guarnizione Tenuta	Packing	Ø18	3	4050 S - 4550 S 5050 S - 5550 S
50	1241 0076	Guarnizione Tenuta	Packing	Ø22	3	7036 S - 8030 S 8036 S - 8040 S 8044 S
50	1241 0078	Guarnizione Tenuta	Packing	Ø25	3	10025 S - 11025 S
50	1241 0176	Guarnizione Tenuta	Packing	Ø28	3	13022 S - 14022 S
51	0009 0284	Anello Portaguarnizione	Packing Retainer	Ø18	3	4050 S - 4550 S 5050 S - 5550 S
51	0009 0282	Anello Portaguarnizione	Packing Retainer	Ø22	3	7036 S - 8030 S 8036 S - 8040 S 8044 S
51	0009 0286	Anello Portaguarnizione	Packing Retainer	Ø25	3	10025 S - 11025 S
51	0009 0811	Anello Portaguarnizione	Packing Retainer	Ø28	3	13022 S - 14022 S
52	1241 0073	Guarnizione Tenuta	Packing	Ø18	3	4050 S - 4550 S 5050 S - 5550 S
52	1241 0075	Guarnizione Tenuta	Packing	Ø22	3	7036 S - 8030 S 8036 S - 8040 S
52	1241 0084	Guarnizione Tenuta	Packing	Ø22	3	8044 S
52	1241 0077	Guarnizione Tenuta	Packing	Ø25	3	10025 S - 11025 S
52	1241 0175	Guarnizione Tenuta	Packing	Ø28	3	13022 S - 14022 S
53	3019 0033	Seeger	Seeger	D.28	1	
54	3201 0026	Tappo	Plug		1	
55	1210 0451	O Ring	O Ring	2,0x24	1	

Versione Biella Monoblocco

Version Monoblock Connection rod

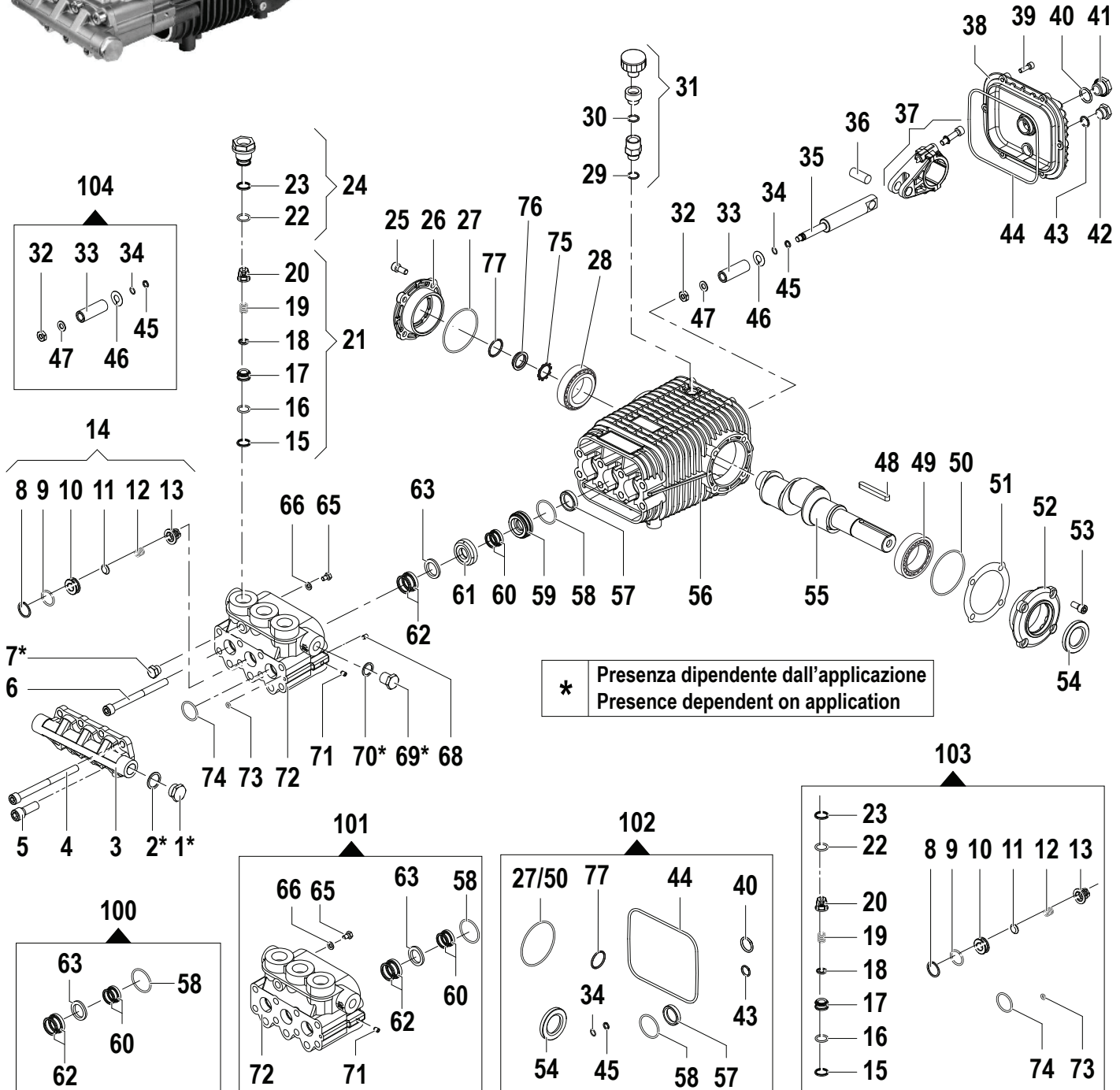
N°	Cod.	Descrizione	Description	Note	Q.ty	Model
60	0205 0071	Biella	Connecting Rod		3	
61	0001 0498	Albero Passante	Throughshaft	Ø24 mm	1	4050 S - 4550 S 5050 S - 5550 S
61	0001 0490	Albero Passante	Throughshaft	Ø24 mm	1	5550 S - 8030 S 8036 S - 11025 S
61	0001 0497	Albero Passante	Throughshaft	Ø24 mm	1	5050 S - 10025 S
61	0001 0319	Albero Passante	Throughshaft	Ø30 mm	1	8040 S

N°	Cod.	Descrizione	Description	Note	Q.ty	Model
Kit Ricambi						
<i>Spare Parts Kit</i>						
100	5025 0020	Kit Valvola Asp/ Mandata	Complete Valve Kit	<250 bar - 3600psi	1	7036 S - 8030 S 8036 S - 8040 S* 10025 S - 11025 S 13022 S - 14022 S
	5025 0078	Kit Valvola Asp/ Mandata	Complete Valve Kit		1	8044 S
101	5019 0645	Kit Guarnizioni Acqua	Water Seal Kit	Ø18	1	4050 S - 4550 S 5050 S - 5550 S
	5019 0646	Kit Guarnizioni Acqua	Water Seal Kit	Ø22	1	7036 S - 8030 S 8036 S - 8040 S
	5019 0299	Kit Guarnizioni Acqua	Water Seal Kit	Ø22	1	8044 S
	5019 0647	Kit Guarnizioni Acqua	Water Seal Kit	Ø25	1	10025 S - 11025 S
	5019 0284	Kit Guarnizioni Acqua	Water Seal Kit	Ø28	1	13022 S - 14022 S
102	2409 0116	Kit Pistone	Piston Kit	Ø18	1	4050 S - 4550 S 5050 S - 5550 S
	2409 0114	Kit Pistone	Piston Kit	Ø22	1	7036 S - 8030 S 8036 S - 8040 S
	2409 0115	Kit Pistone	Piston Kit	Ø25	1	10025 S - 11025 S
	2409 0292	Kit Pistone	Piston Kit	Ø28	1	13022 S - 14022 S
103	5019 0678	Kit Guarnizioni Olio	Oil Seal Kit	<250 bar - 3600psi	1	7036 S - 8030 S 8036 S - 8040 S 10025 S - 11025 S 13022 S - 14022 S
	5019 0300	Kit Guarnizioni Olio	Oil Seal Kit		1	8044 S
	5019 0649	Kit Guarnizioni Olio	Oil Seal Kit	>250 bar - 3600psi	1	4050 S - 4550 S 5050 S - 5550 S
104	5025 0021	Kit Valvola Asp/ Mandata	Complete Valve Kit	>250 bar - 3600psi	1	4050 S - 4550 S 5050 S - 5550 S

8040 S * Lavora con valvole tipo <250 bar
8040 S * Works with valves type <3600

- 6513 2500 TW 4050S**
- 6513 0400 TW 4550S**
- 6513 1300 TW 5050S**
- 6513 0300 TW 5550S**
- 6513 0700 TW 7036S**
- 6513 1400 TW 8030S**
- 6513 0900 TW 8036S**
- 6513 1700 TW 8040S**
- 6513 3500 TW 8044S**
- 6513 1000 TW 10025S**
- 6513 1200 TW 11025S**
- 6513 2400 TW 13022S**
- 6513 2600 TW 14022S**

6513 2801 TW 3073 S (Ø24)
 6513 2001 TW 3573 S (Ø24)
 6513 1809 TW 4073 S (Ø24)
 6513 1808 TW 4073 S (Ø30)
 6513 2107 TW 4573 S (Ø30)
 6513 1904 TW 5073 S (Ø30)
 6513 1504 TW 5573 S (Ø30)



* Presenza dipendente dall'applicazione
 Presence dependent on application

N°	Cod.	Descrizione	Description	Note	Qty	Model
1	3202 0015	Tappo	Plug	G1/2"	1	
2	2811 0086	Rondella	Washer	Ø21,2x27x1,5 Allum	1	
3	3202 0389	Tappo Valv. Aspirazione	Suction Valve Plug		1	
4	3609 0274	Vite	Screw	M10x130	4	
5	3609 0091	Vite	Screw	M12x35	3	
6	3609 0049	Vite	Screw	M10x120	4	
7	3200 0004	Tappo	Plug	G1/4"	1	
8	0009 0290	Anello BK	Anti-Extr. Ring		3	
9	1210 0672	Guarnizione OR	O-Ring	Ø2,62x20,24	3	
10	3009 0216	Sede Valv. Aspirazione	Suction Valve Seat		3	

N°	Cod.	Descrizione	Description	Note	Qty	Model
11	3604 0037	Valvola Aspirazione	Suction Valve		3	
12	1802 0177	Molla Valv. Aspirazione	Suction Valve Spring		3	
13	1205 0075	Gabbia Valv. Aspirazione	Suction Valve Cage	Bronzo/ Bronze	3	
14	1220 0187	Gruppo Valv. Aspirazione	Suction Valve Ass.y Kit		3	
15	0009 0299	Anello BK	Anti-Extr. Ring		3	
16	1210 0706	Guarnizione OR	O-Ring	Ø2,62x15,08	3	
17	3009 0144	Sede Valv. Mandata	Delivery Valve Seat		3	
18	3604 0037	Valvola Mandata	Delivery Valve		3	
19	1802 0177	Molla Valv. Mandata	Delivery Valve Spring		3	

N°	Cod.	Descrizione	Description	Note	Qty	Model
20	1205 0043	Gabbia Valv. Mandata	Delivery Valve Cage		3	
21	1220 0188	Gruppo Valv. Mandata	Delivery Valve Ass.y Kit		3	
22	1210 0707	Guarnizione OR	O-Ring	Ø2,62x15,54	3	
23	0009 0289	Anello BK	Anti-Extr. Ring		3	
24	3202 0392	Kit Tappo + OR e Anello	Valve Plug Kit + OR and Ring		3	
25	3609 0157	Vite	Screw	M8x18	4	
26	1009 0437	Flangia	Flange		1	
27	1210 0448	Guarnizione OR	O-Ring	Ø2x70	1	
28	0440 0028	Cuscinetto Rulli Conici	Roller Bearing	Ø30x62x25	1	
29	1210 0093	Guarnizione OR	O-Ring	Ø1,78x14	1	
30	1210 0441	Guarnizione OR	O-Ring	Ø2x14	1	
31	3200 0199	Kit Tappo Olio	Oil Cap Kit		1	
32	0600 0054	Dado Speciale	Special Bolt		3	
33	0202 0042	Bussola Ceramica	Ceramic Bushing	Ø18	3	
34	1210 0727	Guarnizione OR	O-Ring	Ø1,78x7,66	3	
35	2409 0109	Pistone Guida	Piston		3	
36	3011 0026	Spinotto	Gudgeon Pin	Ø14x36	3	
37	0205 0080	Kit Biella	Connecting Rod Assembly		3	
38	0402 0269	Coperchio Carter	Cover		1	
39	3609 0032	Vite	Screw	M6x20	6	
40	1210 0048	Guarnizione OR	O-Ring	Ø2,62x20,24	1	
41	3201 0027	Tappo	Plug	G1/2"	1	
42	3200 0007	Tappo	Plug	G3/8"	1	
43	1210 0441	Guarnizione OR	O-Ring	Ø2x14	1	
44	1210 0349	Guarnizione OR	O-Ring	Ø3,53x142,5	1	
45	0009 0170	Anello BK	Anti-Extr. Ring		3	
46	2812 0094	Rondella	Washer		3	
47	2811 0082	Rondella	Washer	Ø8,4x16x1,5	3	
48	1602 0055	Linguetta	Key	8x7x35	1	Solo / Only 4073 S (Ø24)
	1602 0073	Linguetta	Key	8x7x63	1	4073 S (Ø30) 4573 S 5073 S 5573 S
49	0440 0028	Cuscinetto Rulli Conici	Roller Bearing	Ø30x62x25	1	
50	1210 0448	Guarnizione OR	O-Ring	Ø2x70	1	
51	0601 0304	Distanziale	Spacer	0,05 mm	1	
	0601 0305	Distanziale	Spacer	0,1 mm	1	
	0601 0306	Distanziale	Spacer	0,19 mm	1	
	0601 0307	Distanziale	Spacer	0,25 mm	1	
52	1009 0195	Flangia	Flange		1	
53	3609 0157	Vite	Screw	M8x18	4	
54	0019 0032	Anello Tenuta	Oil Seal	Ø30x52x7	1	
55	0001 0924	Albero Passante	Throughshaft	Ø24 mm	1	3573 S
	0001 0925	Albero Passante	Throughshaft	Ø24 mm	1	4073 S (Ø24)
	0001 0919	Albero Passante	Throughshaft	Ø30 mm	1	4073 S (Ø30)
	0001 0928	Albero Passante	Throughshaft	Ø30 mm	1	4573 S
	0001 0918	Albero Passante	Throughshaft	Ø30 mm	1	5073 S
	0001 0913	Albero Passante	Throughshaft	Ø30 mm	1	5573 S
56	0403 0155	Carter Pompa	Pump Crankcase		1	

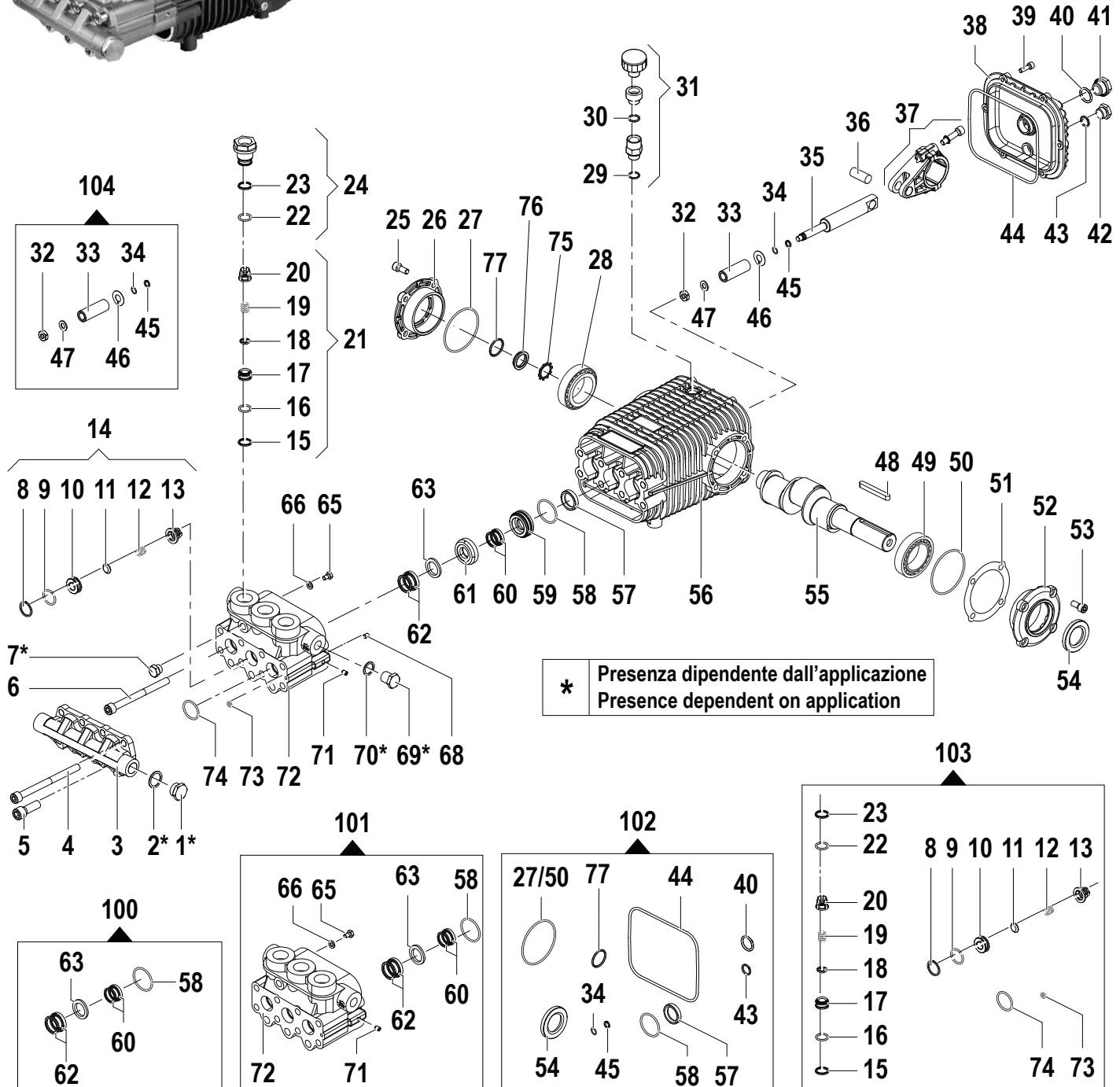
N°	Cod.	Descrizione	Description	Note	Qty	Model
57	0019 0122	Anello Tenuta	Oil Seal	Ø22x32x7	3	
58	1210 0547	Guarnizione OR	O-Ring	Ø2x37	3	
59	0009 0285	Anello Portaguarnizione	Packing Retainer		3	
60	1241 0074	Guarnizione Tenuta	Seal		3	
61	0009 0728	Anello Portaguarnizione	Packing Retainer		3	
62	1241 0251	Guarnizione Tenuta	Seal	D.18-28	3	
63	0009 0988	Anello antiestrusione	Anti-Extr. Ring	D.18	3	
65	3607 0106	Vite	Screw	M6x10	3	
66	2811 0125	Rondella	Washer	Ø6,4x12x1,6	3	
67	0601 0378	Rondella	Washer		3	
68	3622 0048	Vite senza Testa Es. Inc.	Stop Adjustable Nut	M6x8	1	
69	3200 0188	Tappo	Plug	G3/8"	1	
70	1209 0130	Rondella Bonded	Bonded Seal	M16	1	
71	3622 0048	Vite senza Testa Es. Inc.	Stop Adjustable Nut	M6x8	1	
72	3218 0577	Testata Pompa	Pump Manifold	Ø18	1	
73	1210 0463	Guarnizione OR	O-Ring	Ø2x6	1	
74	1210 0145	Guarnizione OR	O-Ring	Ø2,62x28,25	3	
75	3019 0033	Seeger	Seeger	D.28	1	
76	3201 0026	Tappo	Plug		1	
77	1210 0451	O Ring	O Ring	2,0x24	1	

Kit Ricambi

Spare Parts Kit

N°	Cod.	Descrizione	Description	Note	Qty	Model
100	5019 0774	Kit Guarnizioni Acqua	Water Seal Kit	Ø18	1	
101	3300 0185	Kit Testata	Pump Manifold Kit		1	
102	5019 0229	Kit Guarnizioni Olio	Oil Seal Kit		1	
103	5025 0050	Kit Valvola Asp/ Mandata	Complete Valve Kit		1	
104	2409 0116	Kit Pistone	Piston Kit	Ø18	1	

6514 1201 TWS 4073 S (Ø24)
 6514 1302 TWS 4573 S (Ø30)
 6514 1402 TWS 5073 S (Ø30)
 6514 1502 TWS 6073 S (Ø30)
 6514 1602 TWS 7073 S (Ø30)



* Presenza dipendente dall'applicazione
 Presence dependent on application

N°	Cod.	Descrizione	Description	Note	Qty	Model
1	3202 0015	Tappo	Plug	G1/2"	1	
2	2811 0086	Rondella	Washer	Ø21,2x27x1,5 Allum	1	
3	3202 0389	Tappo Valv. Aspirazione	Suction Valve Plug		1	
4	3609 0274	Vite	Screw	M10x130	4	
5	3609 0091	Vite	Screw	M12x35	3	
6	3609 0049	Vite	Screw	M10x120	4	
7	3200 0004	Tappo	Plug	G1/4"	1	
8	0009 0290	Anello BK	Anti-Extr. Ring		3	
9	1210 0672	Guarnizione OR	O-Ring	Ø2,62x20,24	3	

N°	Cod.	Descrizione	Description	Note	Qty	Model
10	3009 0216	Sede Valv. Aspirazione	Suction Valve Seat		3	
11	3604 0037	Valvola Aspirazione	Suction Valve		3	
12	1802 0177	Molla Valv. Aspirazione	Suction Valve Spring		3	
13	1205 0075	Gabbia Valv. Aspirazione	Suction Valve Cage	Bronzo/ Bronze	3	
14	1220 0187	Gruppo Valv. Aspirazione	Suction Valve Ass.y Kit		3	
15	0009 0299	Anello BK	Anti-Extr. Ring		3	
16	1210 0706	Guarnizione OR	O-Ring	Ø2,62x15,08	3	
17	3009 0144	Sede Valv. Mandata	Delivery Valve Seat		3	

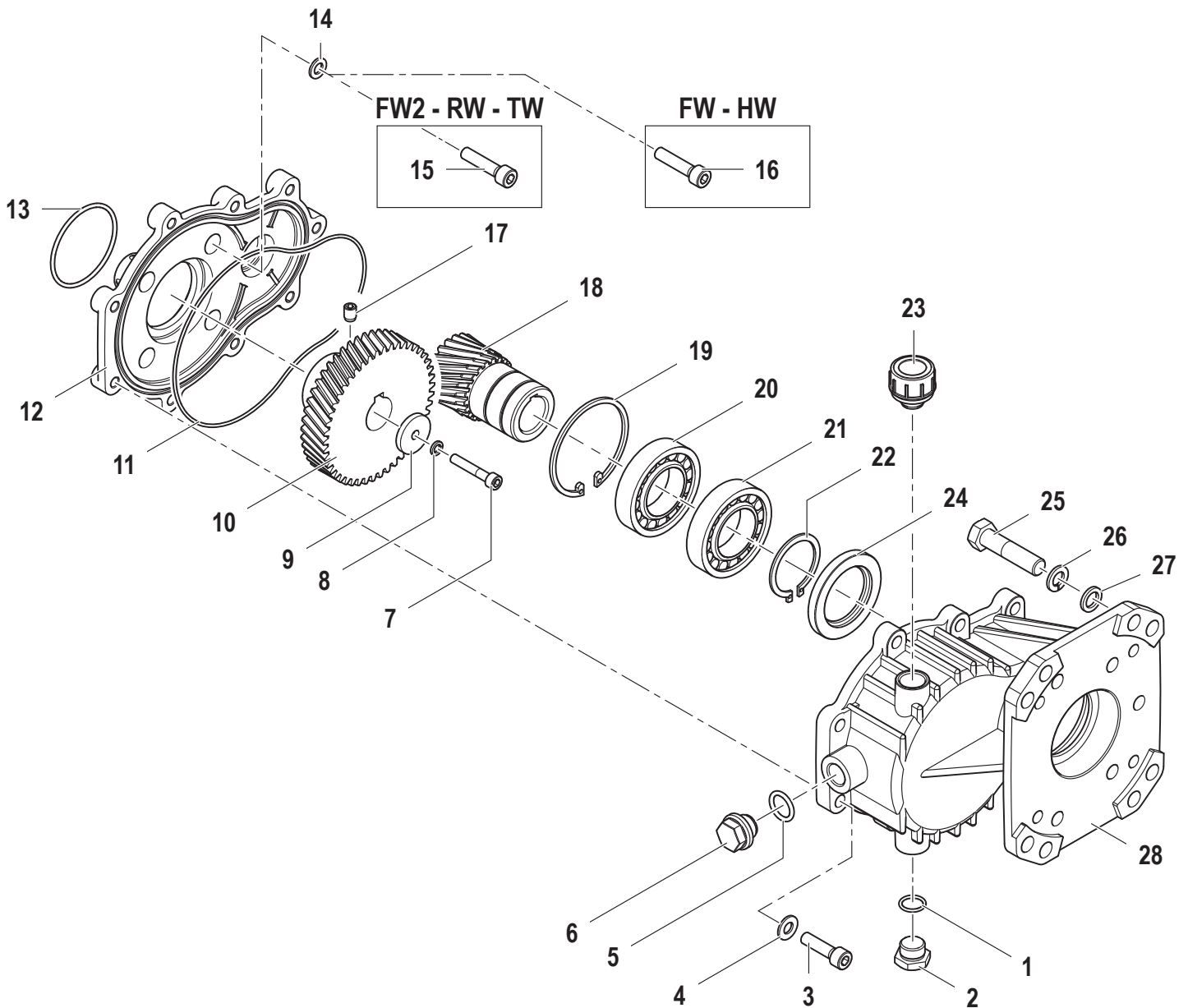
N°	Cod.	Descrizione	Description	Note	Q.ty	Model
18	3604 0037	Valvola Mandata	Delivery Valve		3	
19	1802 0177	Molla Valv. Mandata	Delivery Valve Spring		3	
20	1205 0043	Gabbia Valv. Mandata	Delivery Valve Cage		3	
21	1220 0188	Gruppo Valv. Mandata	Delivery Valve Ass.y Kit		3	
22	1210 0707	Guarnizione OR	O-Ring	Ø2,62x15,54	3	
23	0009 0289	Anello BK	Anti-Extr. Ring		3	
24	3202 0392	Kit Tappo + OR e Anello	Valve Plug Kit + OR and Ring		3	
25	3609 0157	Vite	Screw	M8x18	4	
26	1009 0437	Flangia	Flange		1	
27	1210 0448	Guarnizione OR	O-Ring	Ø2x70	1	
28	0440 0028	Cuscinetto Rulli Conici	Roller Bearing	Ø30x62x25	1	
29	1210 0093	Guarnizione OR	O-Ring	Ø1,78x14	1	
30	1210 0441	Guarnizione OR	O-Ring	Ø2x14	1	
31	3200 0199	Kit Tappo Olio	Oil Cap Kit		1	
32	0600 0054	Dado Speciale	Special Bolt		3	
33	0202 0042	Bussola Ceramica	Ceramic Bushing	Ø18	3	
34	1210 0727	Guarnizione OR	O-Ring	Ø1,78x7,66	3	
35	2409 0109	Pistone Guida	Piston		3	
36	3011 0026	Spinotto	Gudgeon Pin	Ø14x36	3	
37	0205 0080	Kit Biella	Connecting Rod Assembly		3	
38	0402 0269	Coperchio Carter	Cover		1	
39	3609 0032	Vite	Screw	M6x20	6	
40	1210 0048	Guarnizione OR	O-Ring	Ø2,62x20,24	1	
41	3201 0027	Tappo	Plug	G1/2"	1	
42	3200 0007	Tappo	Plug	G3/8"	1	
43	1210 0441	Guarnizione OR	O-Ring	Ø2x14	1	
44	1210 0349	Guarnizione OR	O-Ring	Ø3,53x142,5	1	
45	0009 0170	Anello BK	Anti-Extr. Ring		3	
46	2812 0094	Rondella	Washer		3	
47	2811 0082	Rondella	Washer	Ø8,4x16x1,5	3	
48	1602 0055	Linguetta	Key	8x7x35	1	Solo / Only 4073 S (Ø24)
	1602 0073	Linguetta	Key	8x7x63	1	4573 S 5073 S 6073 S 7073 S
49	0440 0028	Cuscinetto Rulli Conici	Roller Bearing	Ø30x62x25	1	
50	1210 0448	Guarnizione OR	O-Ring	Ø2x70	1	
51	0601 0304	Distanziale	Spacer	0,05 mm	1	
	0601 0305	Distanziale	Spacer	0,1 mm	1	
	0601 0306	Distanziale	Spacer	0,19 mm	1	
	0601 0307	Distanziale	Spacer	0,25 mm	1	
52	1009 0195	Flangia	Flange		1	

N°	Cod.	Descrizione	Description	Note	Q.ty	Model
53	3609 0157	Vite	Screw	M8x18	4	
54	0019 0032	Anello Tenuta	Oil Seal	Ø30x52x7	1	
55	0001 0924	Albero Passante	Throughshaft	Ø24 mm	1	4073 S
	0001 0927	Albero Passante	Throughshaft	Ø30 mm	1	4573 S
	0001 0919	Albero Passante	Throughshaft	Ø30 mm	1	5073 S
	0001 0926	Albero Passante	Throughshaft	Ø30 mm	1	6073 S
	0001 0913	Albero Passante	Throughshaft	Ø30 mm	1	7073 S
56	0403 0155	Carter Pompa	Pump Crankcase		1	
57	0019 0122	Anello Tenuta	Oil Seal	Ø22x32x7	3	
58	1210 0547	Guarnizione OR	O-Ring	Ø2x37	3	
59	0009 0285	Anello Portaguarnizione	Packing Retainer		3	
60	1241 0074	Guarnizione Tenuta	Seal		3	
61	0009 0281	Anello Portaguarnizione	Packing Retainer		3	
62	1241 0251	Guarnizione Tenuta	Seal	D.18-28	3	
63	0009 0988	Anello antiestrusione	Anti-Extr. Ring	D.18	3	
65	3607 0106	Vite	Screw	M6x10	3	
66	2811 0125	Rondella	Washer	Ø6,4x12x1,6	3	
67	0601 0378	Rondella	Washer		3	
68	3622 0048	Vite senza Testa Es. Inc.	Stop Adjustable Nut	M6x8	1	
69	3200 0188	Tappo	Plug	G3/8"	1	
70	1209 0130	Rondella Bonded	Bonded Seal	M16	1	
71	3622 0048	Vite senza Testa Es. Inc.	Stop Adjustable Nut	M6x8	1	
72	3218 0577	Testata Pompa	Pump Manifold	Ø18	1	
73	1210 0463	Guarnizione OR	O-Ring	Ø2x6	1	
74	1210 0145	Guarnizione OR	O-Ring	Ø2,62x28,25	3	
75	3019 0033	Seeger	Seeger	D.28	1	
76	3201 0026	Tappo	Plug		1	
77	1210 0451	O Ring	O Ring	2,0x24	1	

Kit Ricambi

Spare Parts Kit

100	5019 0774	Kit Guarnizioni Acqua	Water Seal Kit	Ø18	1	
101	3300 0185	Kit Testata	Pump Manifold Kit		1	
102	5019 0229	Kit Guarnizioni Olio	Oil Seal Kit		1	
103	5025 0050	Kit Valvola Asp/ Mandata	Complete Valve Kit		1	
104	2409 0116	Kit Pistone	Piston Kit	Ø18	1	



N°	Cod.	Descrizione	Description	Note	Qty	Model
1	1210 0441	Guarnizione OR	O-Ring	Ø2x14	1	
2	3200 0007	Tappo	Plug	G3/8"	1	
3	3609 0006	Vite	Screw	M8x30	9	
4	2811 0016	Rondella	Washer	8,4x17x1,6	9	
5	1210 0025	Guarnizione OR	O-Ring	Ø2,9x13,8	1	
6	3201 0021	Indicatore livello olio	Oil Level Indicator		1	
7	3609 0183	Vite	Screw	M6x35	1	Albero STD STD Shaft
7	3609 0155	Vite	Screw	M6x30	1	Albero Lungo Long Shaft
8	2819 0019	Rosetta Elastica	Special Washer	M6	1	
9	2812 0036	Rondella	Washer	6,5x28x4	1	
10	0409 0026	Corona	External Gear		1	
11	1210 0089	Guarnizione OR	O-Ring	Ø2,62x152,07	1	
12	0405 0068	Flangia	Flange		1	
13	1210 0067	Guarnizione OR	O-Ring	Ø2,62x55,25	1	

N°	Cod.	Descrizione	Description	Note	Qty	Model
14	1209 0107	Rondelle con Guarniz.	Washers with Seals		4	
15	3609 0006	Vite	Screw	M8x30	4	FW2 - RW - TW
16	3609 0165	Vite	Screw	M8x35	4	FW - HW
17	3622 0011	Vite	Screw	M8x10	1	
18	2402 0162	Pignone	Pinion	1"1/8	1	
19	3020 0033	Seeger Interno	Inner Seeger	Ø68	1	
20	0438 0121	Cuscinetto a Sfere	Ball Bearing	Ø40x68x15	1	
21	0438 0121	Cuscinetto a Sfere	Ball Bearing	Ø40x68x15	1	
22	3019 0018	Seeger Esterno	Outer Seeger	Ø40	1	
23	3200 0078	Tappo Olio	Oil Cap		1	
24	0019 0102	Anello Tenuta	Oil Seal	Ø40x62x7	1	
25	3607 0168	Vite	Screw	G3/8"16 UNCx1"	4	
26	0601 0329	Distanziale	Spacer	Ø10x18x6	4	
27	2811 0098	Rondella	Washer	Ø10,5x18x2	4	
28	3001 0532	Flangia	Flange		1	

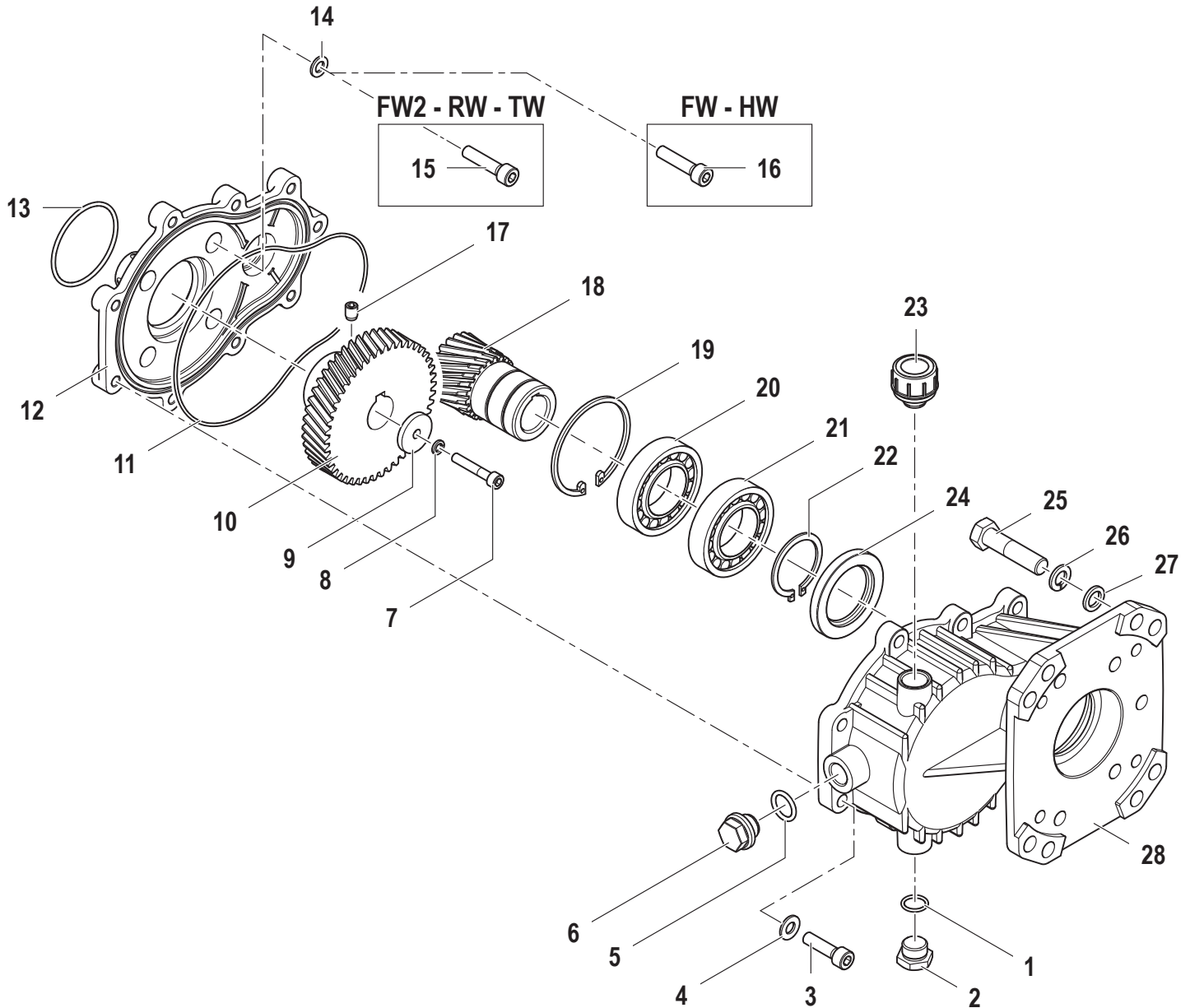
Riduttore per motori a scoppio

Reduction gear box for engines

Riduttore

Gear Box

5005 0236



N°	Cod.	Descrizione	Description	Note	Q.ty	Model
1	1210 0441	Guarnizione OR	O-Ring	Ø2x14	1	
2	3200 0007	Tappo	Plug	G3/8"	1	
3	3609 0006	Vite	Screw	M8x30	9	
4	2811 0016	Rondella	Washer	8,4x17x1,6	9	
5	1210 0025	Guarnizione OR	O-Ring	Ø2,9x13,8	1	
6	3201 0021	Indicatore livello olio	Oil Level Indicator		1	
7	3609 0183	Vite	Screw	M6x35	1	Albero STD STD Shaft
7	3609 0155	Vite	Screw	M6x30	1	Albero Lungo Long Shaft
8	2819 0019	Rosetta Elastica	Special Washer	M6	1	
9	2812 0036	Rondella	Washer	6,5x28x4	1	
10	0409 0026	Corona	External Gear		1	
11	1210 0089	Guarnizione OR	O-Ring	Ø2,62x152,07	1	
12	0405 0068	Flangia	Flange		1	
13	1210 0067	Guarnizione OR	O-Ring	Ø2,62x55,25	1	

N°	Cod.	Descrizione	Description	Note	Q.ty	Model
14	1209 0107	Rondelle con Guarniz.	Washers with Seals		4	
15	3609 0006	Vite	Screw	M8x30	4	FW2 - RW - TW
16	3609 0165	Vite	Screw	M8x35	4	FW - HW
17	3622 0011	Vite	Screw	M8x10	1	
18	2402 0161	Pignone	Pinion	1"	1	
19	3020 0033	Seeger Interno	Inner Seeger	Ø68	1	
20	0438 0121	Cuscinetto a Sfere	Ball Bearing	Ø40x68x15	1	
21	0438 0121	Cuscinetto a Sfere	Ball Bearing	Ø40x68x15	1	
22	3019 0018	Seeger Esterno	Outer Seeger	Ø40	1	
23	3200 0078	Tappo Olio	Oil Cap		1	
24	0019 0102	Anello Tenuta	Oil Seal	Ø40x62x7	1	
25	3607 0168	Vite	Screw	G3/8"16 UNCx1"	4	
26	0601 0329	Distanziale	Spacer	Ø10x18x6	4	
27	2811 0098	Rondella	Washer	Ø10,5x18x2	4	
28	3001 0532	Flangia	Flange		1	

Pistola / Gun

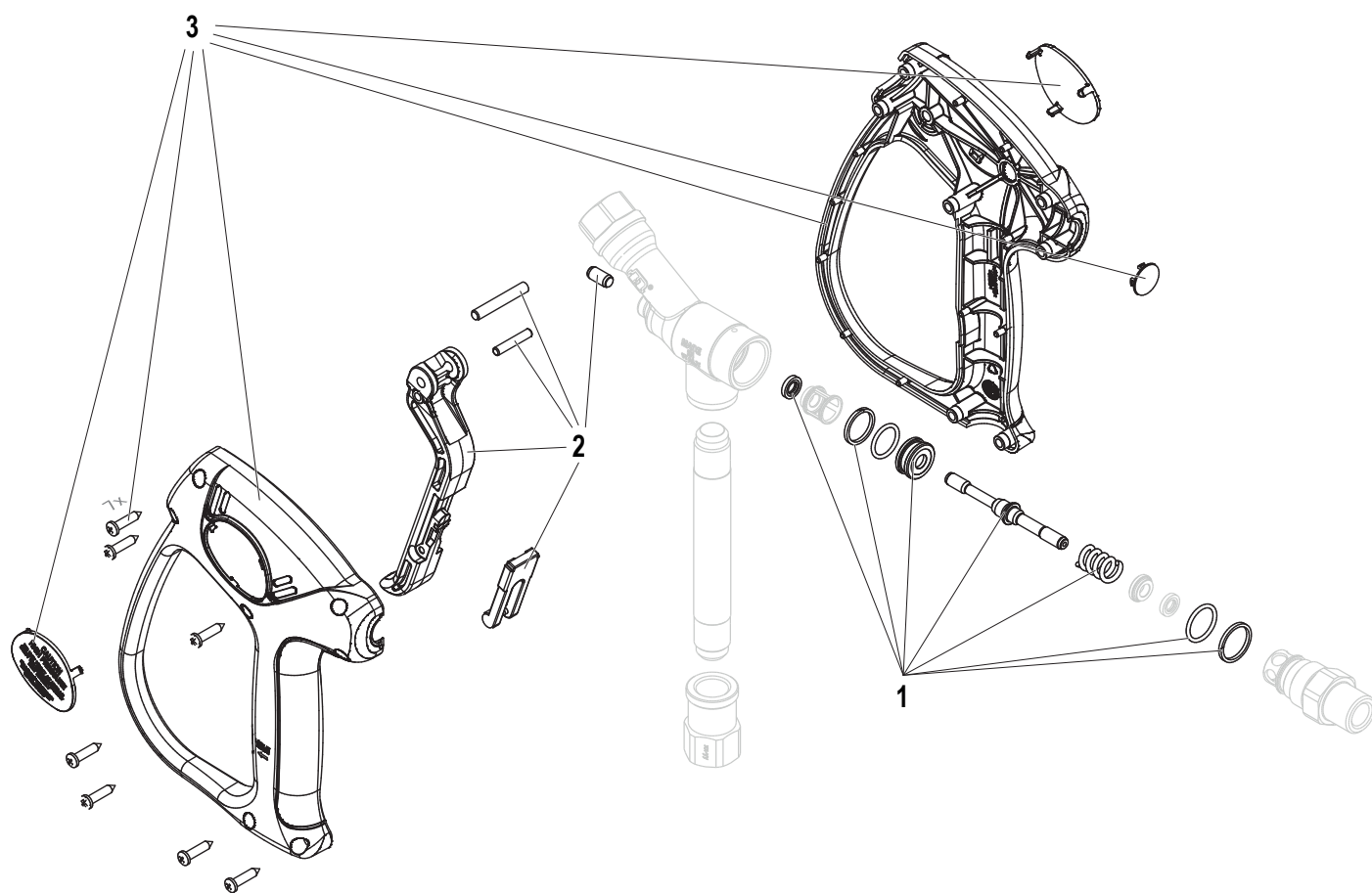
2410 0212

Kit Ricambi

Spare Parts Kit



2410 0212 PISTOLA / GUN
ML 60/640 120°C G3/8"-G3/8"F

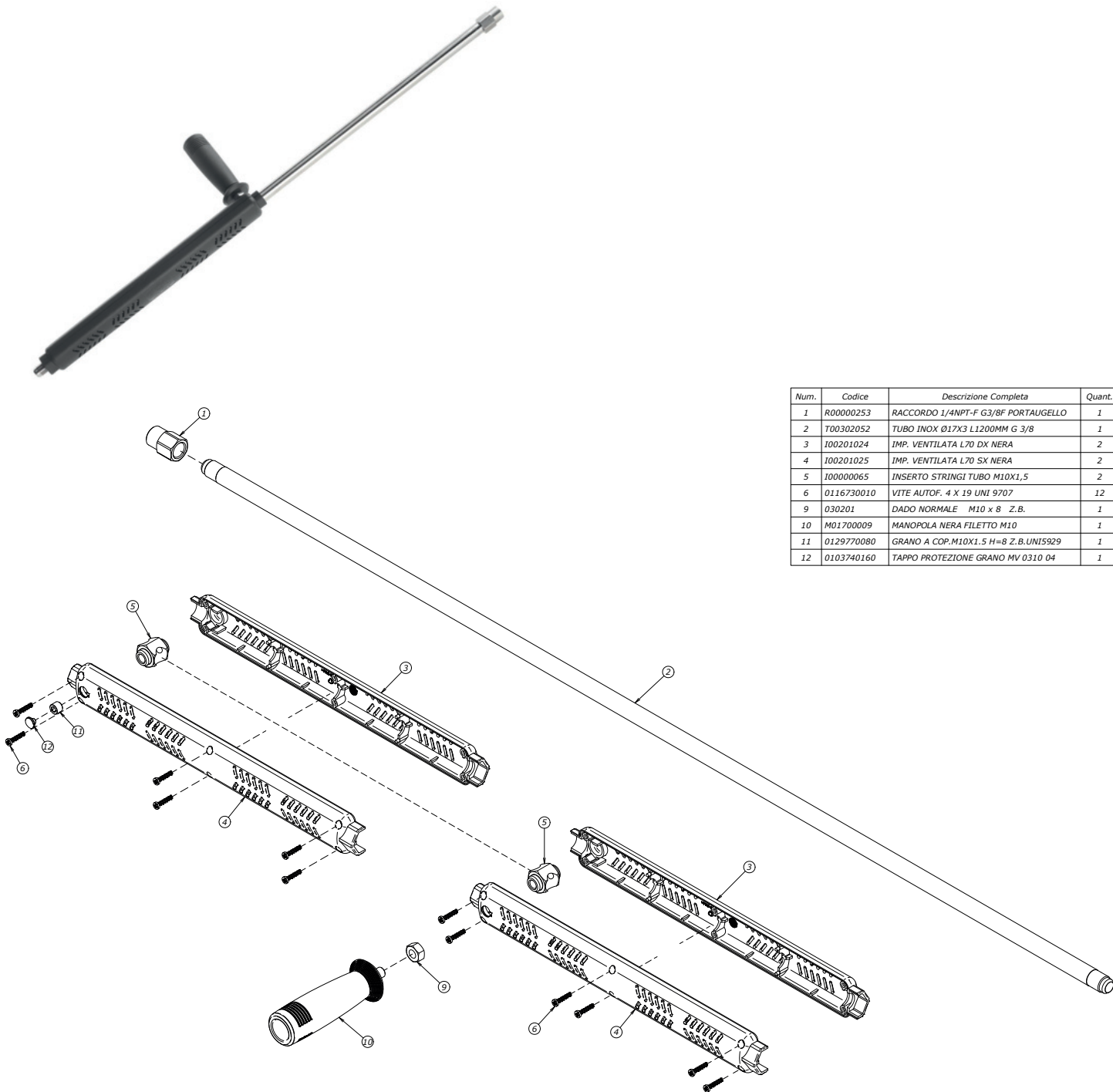


N°	Cod.	Descrizione	Description	Note	Q.ty	Model
1	5021 0029	Kit Ricambi Sede	Seat Spare Parts Kit		1	
2	5021 0030	Kit Ricambi Leva	Lever Spare Parts Kit		1	

N°	Cod.	Descrizione	Description	Note	Q.ty	Model
3	5021 0031	Kit Ricambi Scocche	Covers Spare Parts Kit		1	



**3301 1398 K TU LAN X ML710
L=1220 G3/8" M**



Num.	Codice	Descrizione Completa	Quant.
1	R00000253	RACCORDO 1/4NPT-F G3/8F PORTAUGELLO	1
2	T00302052	TUBO INOX Ø17X3 L1200MM G 3/8	1
3	I00201024	IMP. VENTILATA L70 DX NERA	2
4	I00201025	IMP. VENTILATA L70 SX NERA	2
5	I00000065	INSERTO STRINGI TUBO M10X1,5	2
6	O116730010	VITE AUTOF. 4 X 19 UNI 9707	12
9	O30201	DADO NORMALE M10 x 8 Z.B.	1
10	M01700009	MANOPOLA NERA FILETTO M10	1
11	O129770080	GRANO A COP.M10X1.5 H=8 Z.B.UNI5929	1
12	O103740160	TAPPO PROTEZIONE GRANO MV 0310 04	1

Pistola / Gun

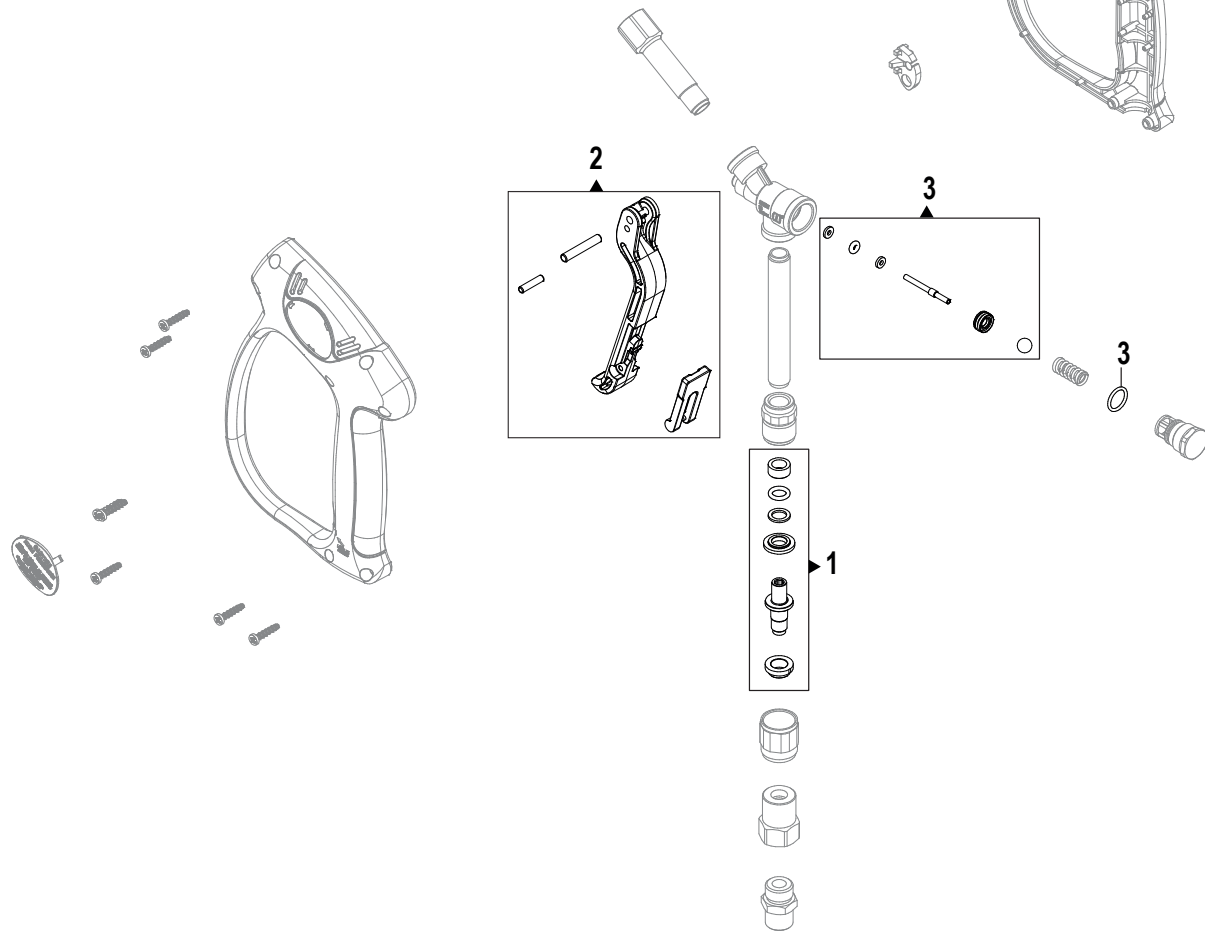
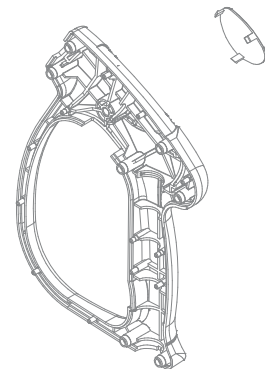
2410 0274

Kit Ricambi

Spare Parts Kit



2410027400 PIST GH401 M/F G3/8-G1/4 +SW



N°	Cod.	Descrizione	Description	Note	Q.ty	Model
1	2830 0166	Kit Ricambi Pistola	Gasket Spare Parts Kit		1	
2	5021 0039	Kit Ricambi Leva	lever spare parts kit		1	
3	5021 0038	Kit Ricambi Sede Guarnizioni	Seat Gasket Spare Parts Kit		1	