

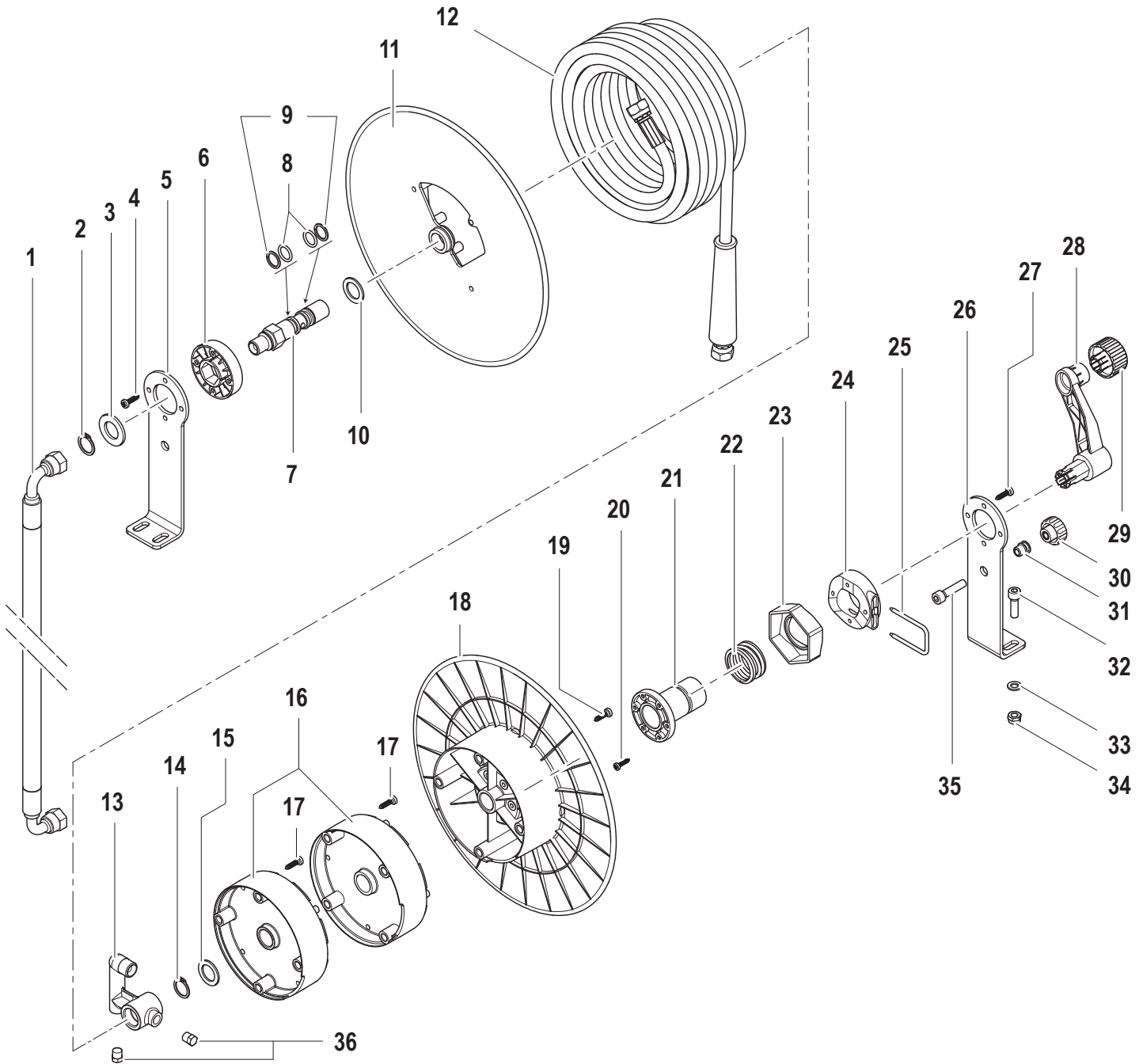
N°	Cod.	Descrizione	Description	Note	Qty	Model
1	3600 0052	Sfiato Cisterna	Tank Vent		1	
2	0402 0084	Coperchio Cisterna	Tank Cover		1	
3	1002 0007	Filtro Cisterna	Tank Filter		1	
4	0461 0583	Cisterna	Tank	120l	1	
5	0206 0041	Bocchetta Scarico	Discharge Outlet	G1 1/4"	1	
6	1210 0027	Guarnizione OR	O-Ring	Ø5,34x37,47	1	
7	1217 0012	Ghiera	Ring Nut	G1 1/4"	1	
8	1209 0047	Guarnizione	Gasket	Ø26x40x2	1	
9	3202 0004	Tappo	Plug		1	
10	1830 0100	Motore a Scoppio	Gas Engine	Honda GX160H1	1	LWD-K
	1830 0230	Motore a Scoppio	Gas Engine	Loncin G200F	1	BWD-K
11	3607 0008	Vite	Screw	M8x35	4	

N°	Cod.	Descrizione	Description	Note	Qty	Model
12	2811 0004	Rondella	Washer	Ø8,4x14x1,6	4	
13	0604 0039	Dado	Nut	M8	4	
14	1602 0039	Linguetta	Key	4,76x4,76x45	1	
15	3607 0015	Vite	Screw	M8x20	4	
16	6303 1655	Pompa	Pump	LWD-K	1	LWD-K
	6521 0154	Pompa	Pump	BWD-K	1	BWD-K
17	1209 0111	Guarnizione	Gasket	Ø14,5x24,5x3,5	1	
18	2801 0074	Raccordo	Coupling	Ø19 - G3/4F	1	
19	1223 0052	Galletto	Wing Nut	G3/4Fx17	1	
20	1803 0091	Manubrio Destro	Right Handlebar		1	
21	1817 0063	Manopola	Knob		2	
22	1803 0092	Manubrio Sinistor	Left Handlebar		1	
23	0604 0039	Dado	Nut	M8	2	
24	2811 0004	Rondella	Washer	Ø8,4x14x1,6	2	



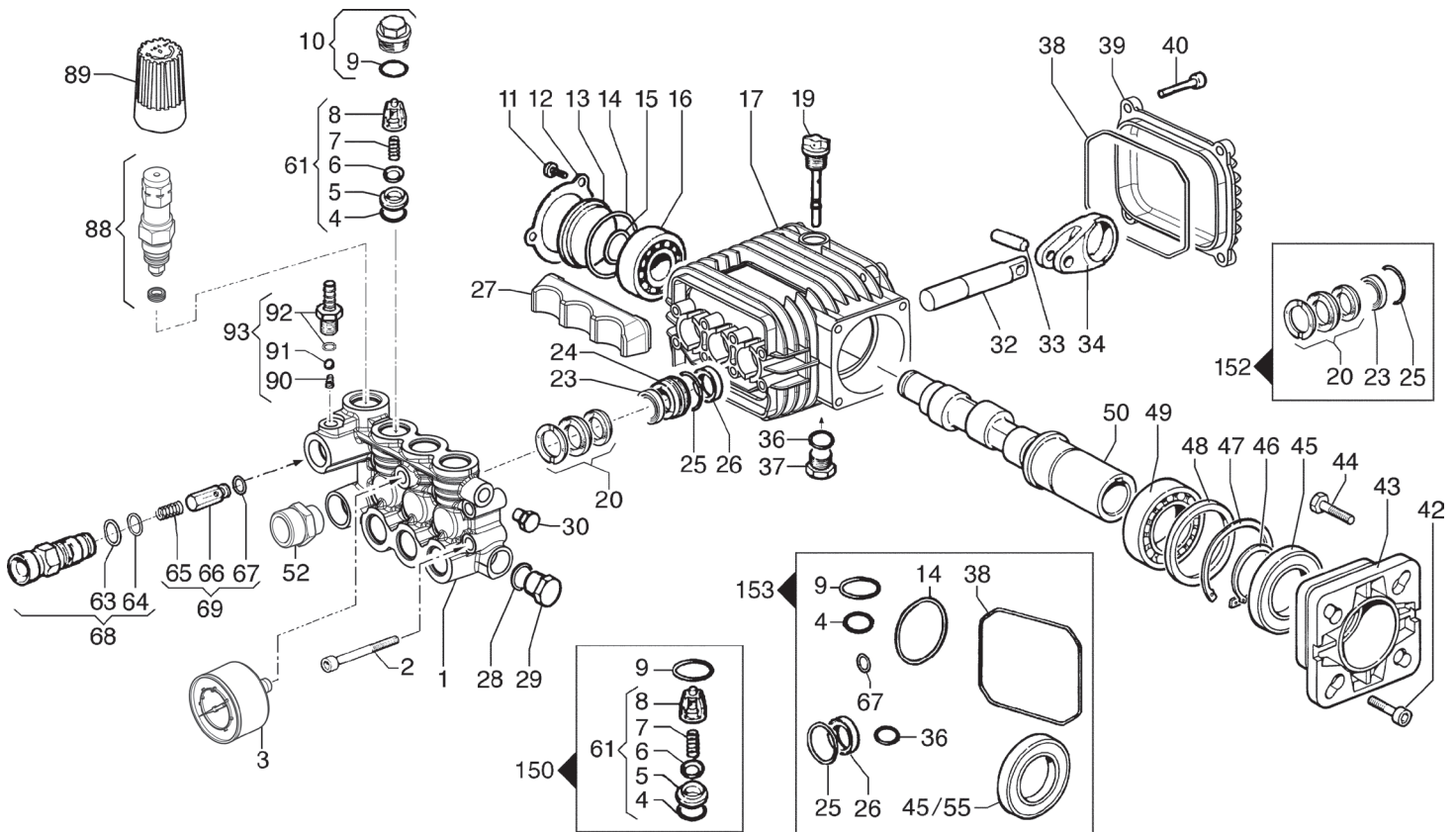
N°	Cod.	Descrizione	Description	Note	Q.ty	Model
25	3002 0807	Antivibrante	Silent block		2	
26	0604 0039	Dado	Nut	M8	4	
27	2811 0016	Rondella	Washer	Ø8,4x17x1,6	4	
28	2811 0016	Rondella	Washer	Ø8,4x17x1,6	4	
29	3607 0222	Vite	Screw	M8x50	4	
30	3208 1236	Tube	Hose	Ø16x22 L=200	1	
31	1223 0052	Galletto	Wing Nnut	G3/4Fx17	1	
32	1209 0111	Guarnizione	Gasket	Ø14,5x24,5x3,5	1	
33	2800 0126	Raccordo porta gomma	Straight Hose Tail	Ø15-G3/4F	1	
34	2803 0654	Raccordo Dritto	Coupling	M-M G3/4	1	
35	1210 0029	Guarnizione OR	O-Ring	Ø2,62x25,07	1	
36	1002 0237	Filtro	Filter	G3/4F	1	
37	2811 0004	Rondella	Washer	Ø8,4x14x1,6	2	
38	3607 0275	Vite	Screw	M8x75	2	
39	1210 0029	Guarnizione OR	O-Ring	Ø2,62x25,07	1	
40	2803 0654	Raccordo Dritto	Coupling	M-M G3/4	1	
41	1209 0111	Guarnizione	Gasket	Ø14,5x24,5x3,5	1	
42	3208 1243	Tube	Hose	Ø16x22 L=470	1	
43	1223 0052	Galletto	Wing Nnut	G3/4Fx17	1	
44	2801 0074	Raccordo porta gomma	Elbow Hose Tail	Ø16-G3/4F	1	

N°	Cod.	Descrizione	Description	Note	Q.ty	Model
45	2810 0118	Ruota	Wheel	Ø25x75	2	
46	0009 0727	Anello	Ring	Ø25	2	
47	3607 0010	Vite	Screw	M8x16	4	
48	2811 0004	Rondella	Washer	Ø8,4x14x1,6	4	
49	3002 0565	Supporto Avvolgitubo	Hose Reel Support		1	
50	0604 0039	Dado	Nut	M8	4	
51	2811 0026	Rondella	Washer	Ø8,4x24x2	2	
52	3607 0010	Vite	Screw	M8x16	2	
53	0604 0039	Dado	Nut	M8	2	
54	3002 0808	Staffa Filtro	Filter Suport		1	
55	3607 0015	Vite	Screw	M8x20	2	
56	2811 0004	Rondella	Washer	Ø8,4x14x1,6	2	
57	0604 0039	Dado	Nut	M8	2	
58	3602 0364	Telaio	Frame		1	
59	3208 1229	Tube Collegamento	Connection Hose	R1 1/4" M22x1,5- G3/8F L=1250	1	
60	7002 0365	Kit Avvolgitubo Completo	Complete Hose Reel kit		1	



N°	Cod.	Descrizione	Description	Note	Qty	Model
1	3208 1229	Tubo Collegamento	Connection Hose	R1 1/4" M22x1,5- G3/8F L=1250	1	
2	3019 0039	Seeger Esterno	Outer Seeger	21	1	
3	2811 0115	Rondella	Washer	Ø21x37x3	1	
4	3623 0021	Vite	Special	5x20	4	
5	2400 0137	Piede Sostegno	Spacer		1	
6	0601 0293	Distanziale	Mounting Bracket		1	
7	2408 0152	Raccordo Speciale	Special Coupling	G3/8"	1	
8	1210 0232	Guarnizione OR	O-Ring	Ø2,62x15,08	2	
9	0009 0165	Anello	Ring	Ø15,6x20x1,35	2	
10	2812 0080	Rondella	Washer	Ø20x30x2	1	
11	0602 0051	Disco	Disc		1	
12	3208 0971	Tubo Gomma Mandata	H.P. Hose	R1 1/4" L=15m	1	
13	2803 0480	Raccordo	Coupling	G3/8"	1	
14	3019 0042	Seeger Esterno	Outer Seeger	20	1	
15	2812 0080	Rondella	Washer	Ø20x30x2	1	
16	0601 0297	Distanziale	Spacer		1	

N°	Cod.	Descrizione	Description	Note	Qty	Model
17	3625 0058	Vite	Screw	5x30	8	
18	0602 0053	Disco	Disc		1	
19	3625 0058	Vite	Screw	5x30	4	
20	3623 0022	Vite	Screw	4x16	3	
21	0424 0379	Prolunga	Extension		1	
22	1802 0211	Molla	Spring		1	
23	2426 0026	Camma Fissa	Fix Plate		1	
24	0601 0294	Camma Mobile	Mobile Plate		1	
25	1202 0056	Gancio Fissaggio	Hook		1	
26	2400 0137	Piede Sostegno	Mounting Bracket		1	
27	3623 0021	Vite	Special	5x20	4	
28	1804 0005	Manovella	Crank Handle		1	
29	2431 0007	Pomello	Knob		1	
30	2431 0006	Pomello	Knob		1	
31	2815 0032	Rivetto	Rivet	M8x19,5	1	
32	3607 0004	Vite	Screw	M8x25	4	
33	2811 0004	Rondella	Washer	Ø8,4x14x1,6	8	
34	0604 0039	Dado	Nut	M8	4	
35	3609 0154	Vite	Screw	M8x35	1	
36	3202 0018	Tappo	Cap	1/8"	2	

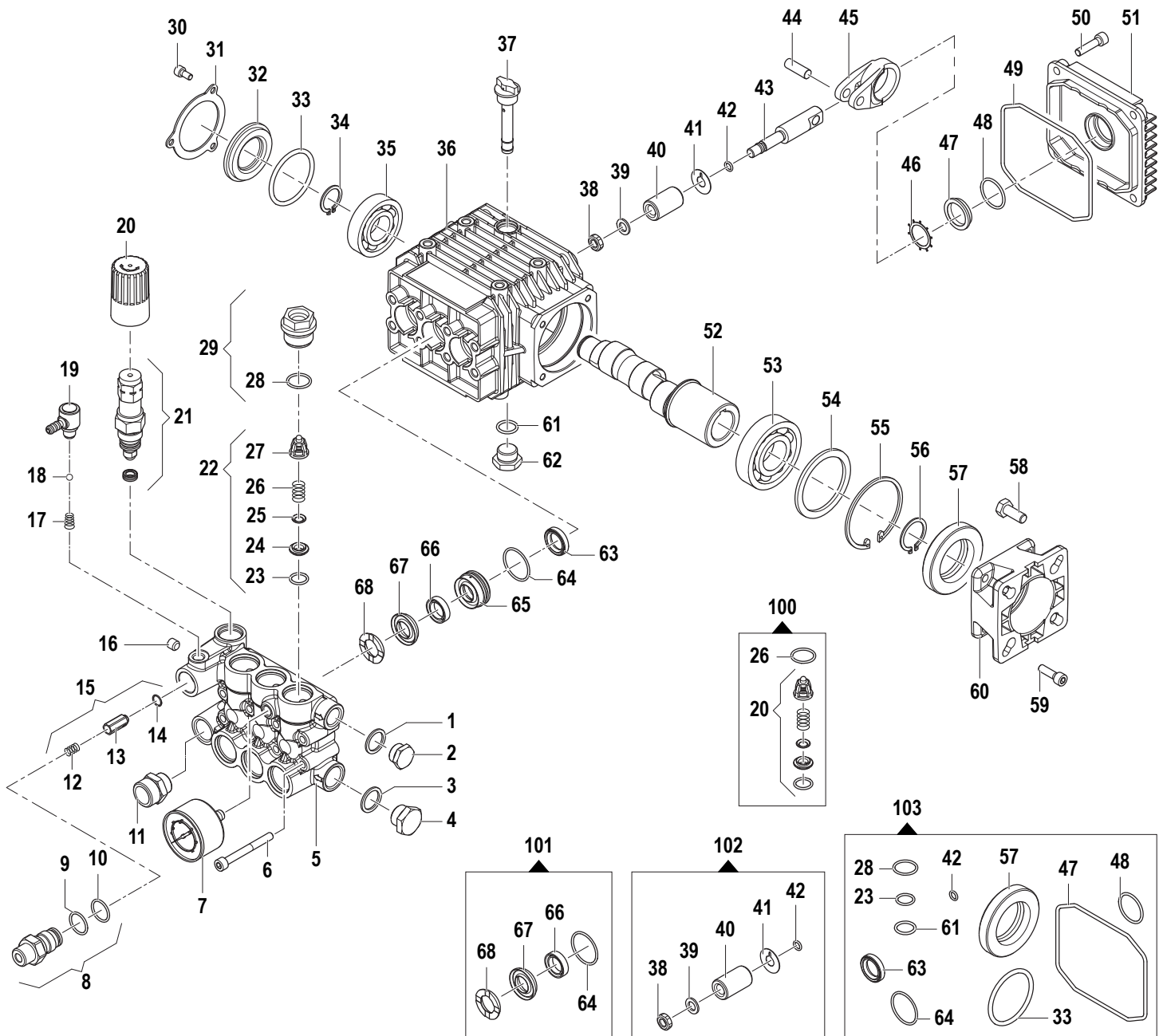


N°	Cod.	Descrizione	Description	Note	Q.ty	Model
1	3218 0408	Testata Pompa Ottone	Brass Manifold	Ø14	1	
2	3609 0017	Vite	Screw	M6x40	8	
3	1816 0136	Manometro	Gauge	Ø50 1/8"	1	
4	1210 0415	Guarnizione OR	O-Ring	Ø1,78x12,42	6	
5	3009 0170	Sede Valv. Aspir./Mand.	Suct./Del. Valve Seat		6	
6	3604 0028	Valvola Aspir./Mand.	Suct./Del. Valve		6	
7	1802 0227	Molla	Spring		6	
8	1205 0033	Gabbia Valv. Asp./Mand.	Suct./Del. Valve Cage		6	
9	1210 0151	Guarnizione OR	O-Ring	Ø1,78x17,17	6	
10	3202 0311	Tappo + O-ring	Cap + O-Ring		6	
11	3609 0088	Vite	Screw	M5x10	3	
12	1004 0012	Flangia Tenuta	Crankcase Flange		1	
13	0402 0360	Coperchio Trasparente	Transparent Cover		1	
14	1210 0386	Guarnizione OR	O-Ring	Ø3,53x44,04	1	
15	3019 0011	Seeger Esterno	Outer Seeger		1	
16	0438 0066	Cuscinetto a Sfere	Ball Bearing	Ø20x52x15	1	
17	0403 0192	Carter Pompa	Pump Crankcase		1	
19	3200 0051	Asta Livello Olio	Oil Dipstick		1	
20	1241 0105	Guarnizione Tenuta + Anelli	Packing + Hing	Ø14	3	
23	1241 0057	Guarnizione Tenuta	Packing	Ø14x22x4	3	
24	0009 0374	Anello Portaguarniz.	Packing Retainer	Ø14	3	
25	1210 0333	Guarnizione OR	O-Ring	Ø1,78x23,52	3	
26	0019 0185	Anello Tenuta	Oil Seal	Ø14x22x5	3	
27	0402 0361	Coperchio Superiore	Upper Cover		1	
28	2811 0084	Rondella	Washer	Ø16,7x22x1,5	1	
29	3200 0007	Tappo	Plug	G3/8"	1	
30	3202 0018	Tappo	Cap	1/8" Conical	1	
32	2409 0151	Pistone	Piston	Ceramic	3	
33	3011 0014	Spinotto	Gudgeon Pin		3	
34	0205 0048	Kit Biella	Con. Rod Assembly		3	
36	1210 0441	Guarnizione OR	O-Ring	Ø2x14	1	
37	3200 0007	Tappo	Cap	G3/8"	1	
38	1210 0561	Guarnizione OR	O-Ring	Ø3x85	1	
39	0402 0357	Coperchio Carter	Crankcase Cover		1	
40	3609 0032	Vite	Screw	M6x20	4	
42	3609 0032	Vite	Screw	M6x20	4	
43	3016 0012	Flangia	Flange	SAE J 609 A	1	
44	3607 0199	Vite Testa Esagonale	Hexagonal Screw	5/16"24 UNF X 3/4"	4	

N°	Cod.	Descrizione	Description	Note	Q.ty	Model
45	0019 0075	Anello Tenuta Olio	Oil Seal	Ø35x62x7	1	
46	3019 0004	Seeger Esterno	Outer Seeger	Ø35	1	
47	3020 0012	Seeger Interno	Inner Seeger	Ø62	1	
48	2812 0064	Rondella Distanziale	Spacer		1	
49	0438 0015	Cuscinetto a Sfere	Ball Bearing	Ø35x62x14	1	
50	0001 0451	Albero Femmina	Hollow Shaft	Ø 3/4"	1	
52	2000 0056	Niplo	Nipple	M-M G3/4-G1/2"	1	
61	1220 0091	Gruppo Valv. Asp./Mand.	Suct./Del. Valve Ass.y kit		6	
63	1210 0040	Guarnizione OR	O-Ring	Ø1,78x15,6	1	
64	1210 0049	Guarnizione OR	O-Ring	Ø1,78x12,42	1	
65	1802 0197	Molla	Spring		1	
66	2409 0086	Pistone NON Ritorno	Check Valve		1	
67	1210 0460	Guarnizione OR	O-Ring	Ø2,4x4,3	1	
68	3410 0318	Kit Eiettore	Injector Body Kit	3/8"NPT - Ø1,8	1	
69	2409 0091	Kit Pistone NON Ritorno	Check Valve Kit		1	
88	1215 0586	Kit Valvola Reg. + Sede	Reg. Valve Kit + Seat	280 bar - 4061 psi	1	
89	1817 0064	Manopola Pressione	Pressure knob		1	
90	1802 0180	Molla Detergente	Detergent Spring		1	
91	3003 0024	Sfera Detergente	Detergent Ball	7/32"	1	
92	2803 0424	Raccordo Detergente	Detergent Coupling		1	
93	2803 0435	Kit Raccordo Detergente	Detergent Coupling Kit		1	

Kit Ricambi Spare Parts Kit

150	5025 0030	Kit Valvole	Valve Kit		1	
152	5019 0686	Kit Guarnizioni Acqua	Water Seal Kit	Ø14	1	
153	5019 0685	Kit Guarnizioni Olio	Oil Seal Kit		1	



N°	Cod.	Descrizione	Description	Note	Qty	Model
1	2811 0084	Rondella	Washer	Ø16,7x22x1,5	1	
2	3200 0007	Tappo	Plug	G3/8"	1	
3	2811 0086	Rondella	Washer	Ø21,2x27x1,5	1	
4	3202 0015	Tappo	Plug	G1/2"	1	
5	3218 0375	Testata Pompa Ottone	Brass Pump Manifold	Ø15	1	
6	3609 0108	Vite	Screw	M6x55	8	
7	1816 0136	Manometro	Gauge	Ø50 G1/8"	1	
8	3410 0289	Kit Elettore	Injector Body Kit	Ø1,8 - M22x1,5	1	
9	1210 0398	Guarnizione OR	O-Ring		1	
10	1210 0402	Guarnizione OR	O-Ring		1	
11	2000 0056	Nipplo	Nipple	M-M G3/4-G1/2"	1	
12	1802 0197	Molla	Spring		1	
13	2409 0122	Pistone NON Ritorno	Check Valve		1	
14	1210 0460	Guarnizione OR	O-Ring	Ø2,4x4,3	1	
15	2409 0123	Ki Pistone NON Ritorno	Check Valve Kit		1	
16	3200 0017	Tappo	Plug	G1/8"x8	1	
17	1802 0180	Molla	Spring		1	
18	3003 0024	Sfera	Ball	7/32"	1	

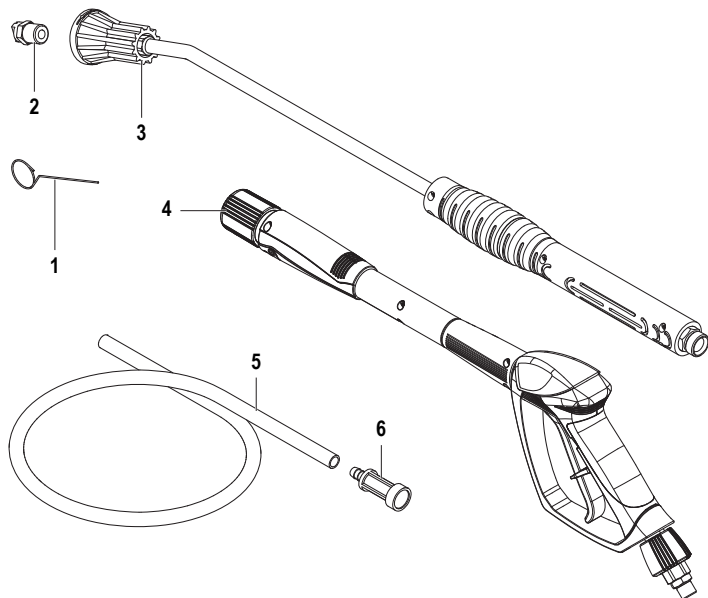
N°	Cod.	Descrizione	Description	Note	Qty	Model
19	3301 0543	Kit Manopola Detergente	Detergent Knob Kit		1	
20	1817 0064	Manopola Pressione	Pressure knob		1	
21	1215 0585	Kit Valv. Regol. + Sede	Reg. Valve Kit + Seat	180 bar-2610 psi	1	
22	1220 0030	Gruppo Valv. Asp./Mand.	Suct./Del. Valve Ass.y kit		6	
23	1210 0046	Guarnizione OR	O-Ring	Ø2,62x17,13	6	
24	3009 0087	Sede Valv. Aspir./Mand.	Suct./Del. Valve Seat		6	
25	3604 0017	Valvola Aspir./Mand.	Suct./Del. Valve		6	
26	1802 0177	Molla Valv. Asp./Mand.	Suct./Del. Valve Spring		6	
27	1205 0025	Gabbia Valv. Asp./Mand.	Suct./Del. Valve Cage		6	
28	1210 0048	Guarnizione OR	O-Ring	Ø2,62x20,24	6	
29	3202 0312	Tappo + O-Ring	Cap + O-Ring		6	
30	3609 0088	Vite	Screw	M5x10	3	
31	1004 0012	Flangia Tenuta	Crankcase Flange		1	
32	0402 0360	Coperchio	Cover		1	
33	1210 0386	Guarnizione OR	O-Ring	Ø3,53x44,04	1	
34	3019 0011	Seeger Esterno	Outer Seeger		1	
35	0438 0066	Cuscinetto a Sfere	Ball Bearing	Ø20x52x15	1	
36	0403 0128	Carter Pompa	Pump Crankcase		1	



N°	Cod.	Descrizione	Description	Note	Q.ty	Model
37	3200 0051	Asta Livello Olio	Oil Dipstick		1	
38	0600 0048	Dado Speciale	Special Bolt		3	
39	2811 0080	Rondella	Washer	Ø8,2x14x1,5	3	
40	0202 0020	Bussola Ceramica	Ceramic Bushing	Ø15	3	
41	2812 0038	Rondella	Washer		3	
42	1210 0055	Guarnizione OR	O-Ring	Ø1,78x6,07	3	
43	2409 0044	Pistone Guida	Piston Guides		3	
44	3011 0014	Spinotto	Gudgeon Pin		3	
45	0205 0048	Kit Biella	Con. Rod Assembly		3	
46	3019 0033	Seeger Esterno	Outer Seeger	Ø28	1	
47	3201 0026	Spia Livello Olio	Oil Indicator		1	
48	1210 0451	Guarnizione OR	O-Ring	Ø2x24	1	
49	1210 0621	Guarnizione OR	O-Ring	Ø3x94	1	
50	3609 0041	Vite	Screw	M6x25	4	
51	0402 0142	Coperchio Carter	Crankcase Cover		1	
52	0001 0406	Albero Femmina	Hollow Shaft	Ø 3/4"	1	
53	0438 0015	Cuscinetto a Sfere	Ball Bearing	Ø35x62x14	1	
54	2812 0064	Rondella Distanziale	Spacer		1	
55	3020 0012	Seeger Interno	Inner Seeger	Ø62	1	
56	3019 0004	Seeger Esterno	Outer Seeger	Ø35	1	
57	0019 0075	Anello Tenuta Olio	Oil Seal	Ø35x62x7	1	
58	3607 0199	Vite Testa Esagonale	Hexagonal Screw	5/16"24 UNF X 3/4"	4	

N°	Cod.	Descrizione	Description	Note	Q.ty	Model
59	3609 0032	Vite	Screw	M6x20	4	
60	3016 0012	Flangia	Flange	SAE J 609 A	1	
61	1210 0441	Guarnizione OR	O-Ring	Ø2x14	1	
62	3200 0007	Tappo	Plug	G3/8"	1	
63	0019 0095	Anello Tenuta	Oil Seal	Ø15x24x5	3	
64	1210 0223	Guarnizione OR	O-Ring	Ø1,78x26,7	3	
65	0009 0198	Anello Portaguarniz.	Packing Retainer	Ø15	3	
66	1241 0030	Guarnizione Tenuta	Packing	Ø15	3	
67	1241 0065	Guarnizione Tenuta	Packing	Ø15	3	
68	0009 0196	Anello Pressione	Packing Head Ring	Ø15	3	

100	5025 0011	Kit Valvole	Valve Kit		1	
101	5019 0035	Kit Guarnizioni Acqua	Water Seal Kit	Ø15	1	
102	2409 0071	Kit Pistone	Piston Kit	Ø15	1	
103	5019 0041	Kit Guarnizioni Olio	Oil Seal Kit	Femmina/ Hollow	1	



N°	Cod.	Descrizione	Description	Note	Q.ty	Model
1	0455 0013	Spillo Pulizia Ugello	Nozzle Clean Pin		1	
2	3400 0712	Ugello Acqua	Water Nozzle	15 033 1/4" Meg (Blister Comet)	1	LWD-K
	3400 0717	Ugello Acqua	Water Nozzle	15 043 1/4" Meg (Blister Comet)	1	BWD-K
3	3301 0787	Lancia Angolata	Beet Lance	L=700	1	
4	2410 0182	Pistola	Spra gun	G3/8"	1	
5	3208 0705	Tubo Detergente	Detergent Hose	Ø7x10 L=750	1	
6	1002 0055	Filtro Detergente	Detergent Filter		1	