

CATALOGO RICAMBI
SPARE PARTS CATALOGUE
CATALOGUE DE PIECES DETACHEES
ERSATZKATALOG
CATALOGO PIEZAS DE REPUESTO



VISPA 35 B

ED. 09-2007

Le descrizioni contenute nella presente pubblicazione non si intendono impegnative. L'azienda pertanto, si riserva il diritto di apportare in qualunque momento, le eventuali modifiche ad organi, dettagli, forniture di accessori, che essa ritiene convenienti per un miglioramento o per qualsiasi esigenza di carattere costruttivo o commerciale. La riproduzione anche parziale dei testi e dei disegni, contenuti nella presente pubblicazione, è vietata ai sensi di legge.

L'azienda si riserva il diritto di apportare modifiche di carattere tecnico e/o di dotazione. Le immagini sono da intendersi di puro riferimento e non vincolanti in termini di design e dotazione.

The contained descriptions in the present publication are not binding. The Manufacturer therefore reserves itself the right to bring in whatever moment possible organs changes, details or supplies of accessories, that it holds convenient for an improvement, or for any demand of constructive or commercial character. The partial reproduction of the texts and diagrammes contained in the present catalog, is forbidden by law.

The Manufacturer reserves itself the right to bring changes of technical character and/or of endowment. The images are meant of pure reference and not binding in terms of design and endowment.

Les descriptions contenu dans la présente publication ne s'entendent pas contraignant. Le Fabriquant donc, il se réserve le droit d'apporter dans n'importe quel moment, les modifications éventuelles à organes, détails, fournitures d'accessoires, qu'elle croit convenables pour une amélioration ou pour n'importe quel exigence de caractère constructif ou commercial. La reproduction partielle aussi des textes et des dessins, contenu dans le présent catalogue, elle est prohibée aux termes de la loi.

Le Fabriquant se réserve le droit d'apporter modifications de caractère technique et/ou de dotation. Les images sont à s'entendre en référence pure et pas contraignants en termes de design et dotation.

Die Beschreibungen, welche in der vorliegenden Veröffentlichung vorhanden sind, sind nicht verpflichtend. Die Firma behält sich das Recht vor jederzeit eventuelle Modifikationen an wesentlichen Baugruppen, Details und Zubehör-Teilen durchzuführen, wenn dies für vorteilhaft bewertet wird und zu einer Verbesserung führt oder aufgrund von konstruktiven oder kommerziellen Anforderungen. Die Vervielfältigung, auch wenn es sich nur um Text-Auszügen oder Abbildungen handelt, der vorliegenden Bedienungsanleitung ist entsprechend dem Gesetz untersagt.

Die Firma behält sich das Recht vor technische Eigenschaften und Ausstattungen zu modifizieren. Die Abbildungen sind zum Verständnis und dienen als Bezug sind nicht bindend in Bezug auf Design und Ausstattung.

Las descripciones contenidas en la presente publicación no son empeñativas. La Empresa por lo tanto se reserva el derecho de aportar en cualquier momento, eventuales modificaciones a órganos, detalles, suministros de accesorios, que ella crea conveniente para una mejoría o por cualquier exigencia de carácter constructivo o comercial. La reproducción parcial de los textos y los diseños, contenidos en el presente catálogo, está prohibida por la ley.

La Empresa se reserva el derecho a aportar modificaciones de carácter técnico e/o de dotación. Las imágenes son de pura referencia y no vinculantes en términos de diseño y dotación.



SOMMARIO

SUMMARY / SOMMAIRE / INHALTSANGABE / ÍNDICE

- TAV. 01** **GRUPPO BASAMENTO SPAZZOLE**
SINGLE BRUSH BASE ASSEMBLY / GROUPE PLATEAU DES BROSSES / GRUPPE BÜRSTENGESTELL / GRUPO BANCADA CEPILLO
- TAV. 02** **GRUPPO TELAIO**
FRAME ASSEMBLY / GROUPE DE CHASSIS / GRUPPE RAHMEN / GRUPO BASTIDOR
- TAV. 03** **GRUPPO SERBATOI - ACCESSORI**
TANKS ASSEMBLY - ACCESSORIES / GROUPE DE RESERVOIRS - ACCESSOIRES / GRUPPE TANKS - ZUBEHURTEILE / GRUPO TANQUES - ACCESORIOS
- TAV. 04** **GRUPPO TERGIPAVIMENTO**
SQUEEGEE ASSEMBLY / ENSEMBLE DE SUCEUR / SAUGFUSSGRUPPE / GRUPO LIMPIADORES DE SUELO
- TAV. 05** **GRUPPO COMANDO TERGIPAVIMENTO**
SQUEEGEE CONTROL ASSEMBLY / GROUPE COMMANDE DE SUCEUR / SAUGFUSSBETÄTIGUNG / MANDO LIMPIAPAVIMENTOS
- TAV. 06** **GRUPPO MANUBRIO**
HANDLE BAR ASSEMBLY / GROUPE DE TIMON / FUHRUNGSHOLMGRUPPE / GRUPO MANILAR
- TAV. 07** **GRUPPO IMPIANTO ELETTRICO**
ELECTRONICAL CONTROL ASSEMBLY / ENSEMBLE COMMANDE ELECTR. / ELEKRONISCHE ANLAGE / GRUPO CONTROLES ELECTR.
- TAV. 08** **ACCESSORI**
ACCESSORIES / ACCESSOIRES / ZUBEHORTEILE / ACCESORIOS
- TAV. A1** **UNITÀ CARICABATTERIA ESTERNA**
ASSEMBLY BATTERY CHARGER / GROUPE CARGHEUR BATTERIES / GRUPPE BATTERIE LADEGERATE / GRUPO CARGADOR DE BATERIAS
-

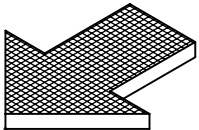
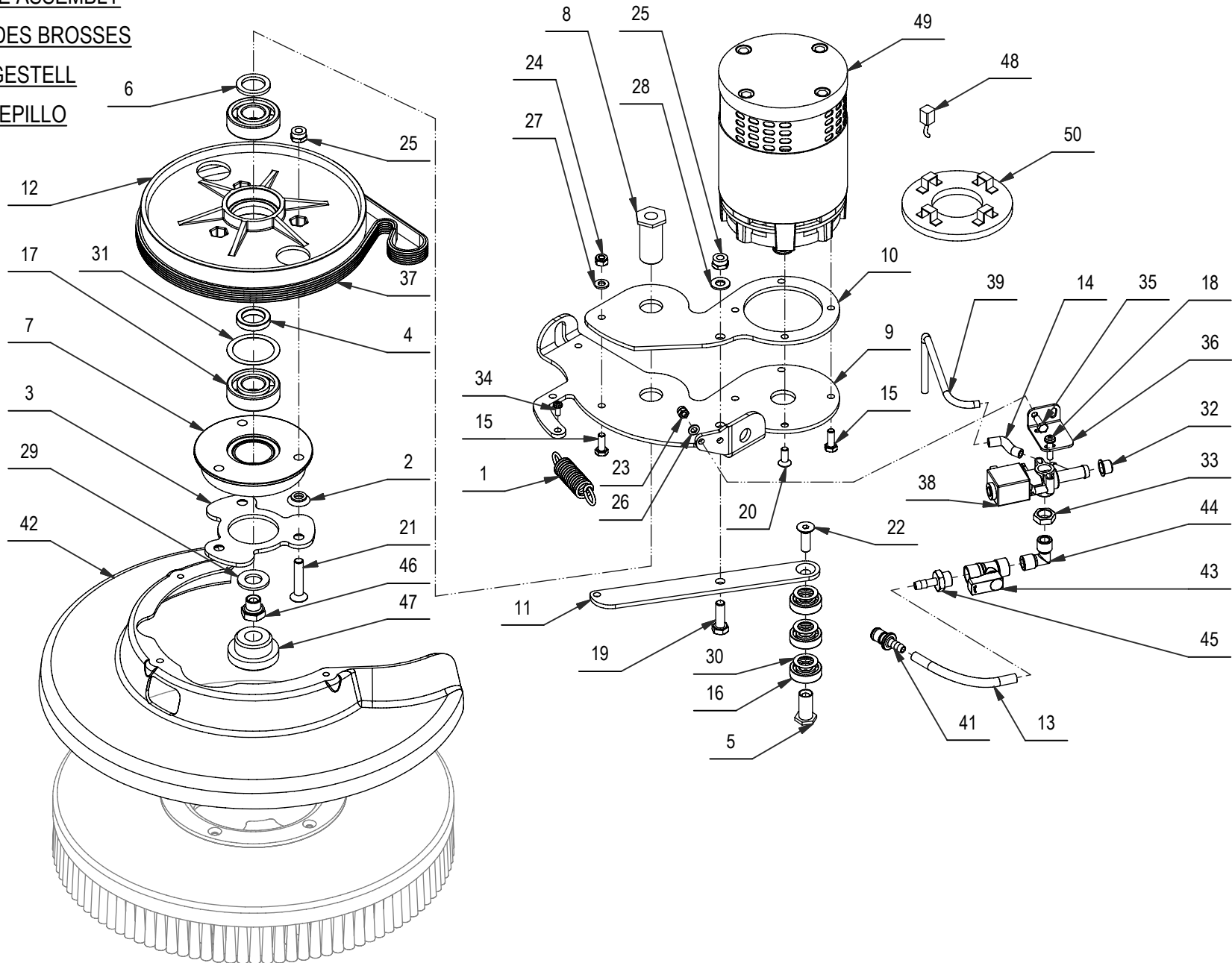
GRUPPO BASAMENTO

SINGLE BRUSH BASE ASSEMBLY

GROUPE PLATEUS DES BROSSES

GRUPPE BURSTENGESTELL

GRUPO BANCADA CEPILLO



GRUPPO BASAMENTO

01

POS.	CODICE	QTÀ	DESCRIZIONE	DENOMINATION	DESCRIPTION	BENENNUNG	DESCRIPCION
1	202475	1	MOLLA TRAZIONE 17,5X2,5X69	SPRING	RESSORT	FEDER	RESORTE
2	204329	3	DISTANZIALE ATTACCO SPAZZOLA	SPACER	ENTRETOISE	DISTANZHUELSE	DISTANCIADOR
3	206829	1	FLANGIA DI ATTACCO SPAZZOLA	FLANGE	FLASQUE	FLANSCH	BRIDA
4	212363	1	DISTANZIALE D=30 d=20,2 S=6 C40	SPACER	ENTRETOISE	DISTANZHÜLSE	DISTANCIADOR
5	212364	1	BOCCOLA PER TENDICINGHIA	BUSHING	BAGUE	BUCHSE	CASQUILLO
6	212365	1	DISTANZIALE D=30 d=21 S=3 C40	SPACER	ENTRETOISE	DISTANZHÜLSE	DISTANCIADOR
7	212375	1	FLANGIA PULEGGIA	FLANGE	FLASQUE	FLANSCH	BRIDA
8	212413	1	PERNO FLANGIA BAS.	PIN	AXE	BOLZEN	PERNO
9	213120	1	SUPPORTO INF. BASAMENTO SPAZZOLA	SUPPORT	SUPPORT	HALTERUNG	SOPORTE
10	213121	1	SUPPORTO SUP. BASAMENTO	SUPPORT	SUPPORT	HALTERUNG	SOPORTE
11	213122	1	TENDICINGHIA	TIGHTENER	TENDEUR	SPANNER	TENEDOR
12	213170	1	PULEGGIA LISCIA D=200	PULLEY	POULIE	RIEMENSCHIEBE	PULEA
13	213251	1	TUBO D=8 d=5 L=105 VITREO	PIPE	TUBE	ROHR	TUBO
14	213391	1	TUBO VITREO D=5 L=30	PIPE	TUBE	ROHR	TUBO
15	407663	4	VITE M6x16 TE UNI 5739 ZINC	SCREW	VIS	SCHRAUBE	TORNILLO
16	408420	3	CUSCINETTO A SFERE 6001-2RS1	BEARING	ROULEMENT	LAGER	COJINETE
17	408435	2	CUSCINETTO SF 6204 D=47 d=20 S=14	BEARING	ROULEMENT	LAGER	COJINETE
18	408506	2	VITE D.5X20 AUTOF. POLI LOCK	SCREW	VIS	SCHRAUBE	TORNILLO
19	408674	1	VITE M8x25 TE UNI 5739 ZINC	SCREW	VIS	SCHRAUBE	TORNILLO
20	408966	1	VITE M6x16 TPSEI UNI 5933 ZINC	SCREW	VIS	SCHRAUBE	TORNILLO
21	408983	3	VITE M8x40 TPSEI UNI 5933 ZINC	SCREW	VIS	SCHRAUBE	TORNILLO
22	408986	1	VITE M8x25 TPSEI UNI5933 ZINC	SCREW	VIS	SCHRAUBE	TORNILLO
23	409080	2	DADO M5x7 AUTOBL. UNI 7473 ZINC	LOCK NUT	ECROU AUTOFREINES	SICHERUNGSMUTTER	TUERCA AUTOBLOCANTE
24	409082	1	DADO M6x6 AUTOBL UNI 7474 ZINC	LOCK NUT	ECROU AUTOFREINES	SICHERUNGSMUTTER	TUERCA AUTOBLOCANTE
25	409085	4	DADO M8x8.5 AUTOBL. UNI 7474 ZINC	LOCK NUT	ECROU AUTOFREINES	SICHERUNGSMUTTER	TUERCA AUTOBLOCANTE
26	409150	2	ROSETTA 5X11X1 UNI 6592 ZINC	WASHER	RONDELLE	UNTERLAGSCHEIBE	ARANDELA
27	409156	1	ROSETTA 6x12x1,6 UNI 6592 ZINC	WASHER	RONDELLE	UNTERLAGSCHEIBE	ARANDELA
28	409175	1	ROSETTA 8x17x1.6 UNI 6592 ZINC.	WASHER	RONDELLE	UNTERLAGSCHEIBE	ARANDELA
29	409212	1	RONDELLA D14 UNI 6592 INOX	WASHER	RONDELLE	UNTERLAGSCHEIBE	ARANDELA
30	409236	3	SPESSORE RAM 15x22x0,3 DIN 988 ZINC	SHIM	EPAISSEUR	BEILAGERING	ARANDELA ESPESOR
31	409328	1	SPESSORE RAM 37x47x0,3 DIN 998	SHIM	EPAISSEUR	BEILAGERING	ARANDELA ESPESOR
32	409831	1	TAPPO SALVAFILETTO D=11.5	COVER	COUVERCLE	DECKEL	TAPA
33	410443	1	DADO 1/4" GAS	NUT	ECROU	MUTTER	TUERCA
34	415783	3	VITE M4X10 TCTC UNI 7687 INOX A2	SCREW	VIS	SCHRAUBE	TORNILLO
35	416431	2	VITE M5x14 TE UNI 5739 ZINC	SCREW	VIS	SCHRAUBE	TORNILLO
36	420647	1	SUPPORTO ELETTROVALVOLA	SUPPORT	SUPPORT	HALTERUNG	SOPORTE
37	421111	1	CINGHIA POLY V J6 - 303	BELT	COURROIE	RIEMEN	CORREA
38	421121	1	ELETTROVALVOLA 12V CC D150PS75/3/300	SOLENOID VALVE	ELECTROVANNE	MAGNETVENTIL	ELETTROVALVULA
39	421576	1	TUBO DISTRIBUTORE	PIPE	TUBE	ROHR	TUBO
41	421743	1	INNESTO RAPIDO MASCHIO 1/4" CPC APC22004	MALE COUPLING	EMBAYAGE MALE	KUPPLUNG MIT ZAPFEN	ACOPLAMIENTO MACHO
42	422091	1	PARASPRUZZI PP RAL 7016	SPLASH GUARD	BAVETTE DE PROTECTION	SPRITZGUMMI	PARASALPICADURAS
43	422183	1	RUBINETTO 1/4 F-F L= 38 CON LEVA	COCK	ROBINET	WASSERHAHN	GRIFO
44	422184	1	RACC. A GOMITO 1/4 M.M. OTT. NICH.	ELBOW	COUDE	WINKELVERSCHRAUBUNG	RACOR CODO

GRUPPO BASAMENTO**01**

POS.	CODICE	QTÀ	DESCRIZIONE	DENOMINATION	DESCRIPTION	BENENNUNG	DESCRIPCION
45	422186	1	RACC. PORTAGOMMA 1/4x7 OTT. NICH.	FITTING	RACCORD	VERSCHRAUBUNG	RACOR
46	422187	1	TAPPO M 1/4 CON FORO D.7,3 ZINCATO	COVER	COUVERCLE	DECKEL	TAPA
47	422206	1	BOCCOLA D=45-33.1 d=15.5 S=23 PVC	BUSHING	BAGUE	BUCHSE	CASQUILLO
48	422462	4	SPAZZ. MOT. BASAM.	CARBON BRUSH	CHARBON	KOHLEBÜRSTE	ESCOBILLA
49	422660	1	MOTORE 12V 360W 2300G 30A IP20	MOTOR	MOTEUR	MOTOR	MOTOR
50	422790	1	PORTASPAZZ. MOT.CM702	CARBON BRUSH HOLDER	PORTE-CHARBON	KOHLEBÜRSTENHALTERUNG	PORTAESCOBILLAS

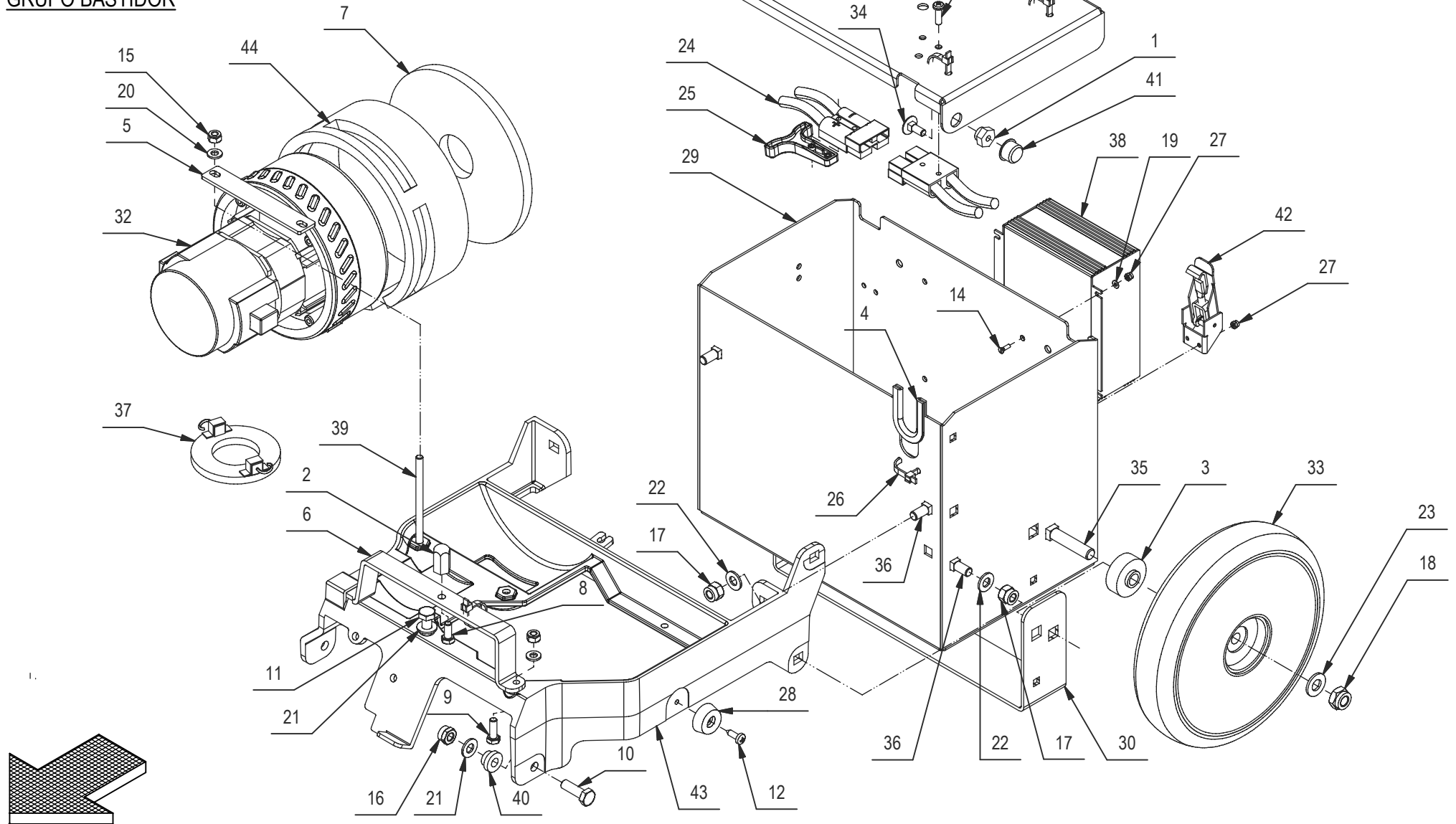
GRUPPO TELAIO

ASSEMBLY FRAME

GROUPE DE CHASSIS

GRUPPE RAHMEN

GRUPO BASTIDOR



GRUPPO TELAIO

02

POS.	CODICE	QTÀ	DESCRIZIONE	DENOMINATION	DESCRIPTION	BENENNUNG	DESCRIPCION
1	212368	2	BOCCOLA CH15 M6 S=10 OT58	BUSHING	BAGUE	BUCHSE	CASQUILLO
2	212373	1	PERNO CENTRAGGIO SERBATOIO	PIN	AXE	BOLZEN	PERNO
3	212412	2	BOCCOLA D=35 d=10.5 S=15,5 OT58	BUSHING	BAGUE	BUCHSE	CASQUILLO
4	213323	1	PROFILO GOMMA A -U- 8,5X6 L=110	PROFILE	PROFIL	PROFIL	PERFIL
5	214124	1	PIASTRA FISSAGGIO MOTORE	PLAQUE	PLAQUE	BEFESTIGUNGSAUFLAGE	PLACA
6	214125	1	SUPPORTO SERBATOIO	SUPPORT	SUPPORT	HALTERUNG	SOPORTE
7	405832	1	ANTIROMBO SUPERIORE MOTORE ASP	DEADENING	ISOLANT PHONIQUE	SCHALLDICHTUNG	FONOABSORBENTE
8	407661	1	VITE M6x14 TE UNI 5739 ZINC	SCREW	VIS	SCHRAUBE	TORNILLO
9	407665	1	VITE M6x18 TE UNI 5739 ZINC	SCREW	VIS	SCHRAUBE	TORNILLO
10	408674	2	VITE M8x25 TE UNI 5739 ZINC	SCREW	VIS	SCHRAUBE	TORNILLO
11	408690	1	VITE M8x18 TE UNI 5739 ZINC	SCREW	VIS	SCHRAUBE	TORNILLO
12	408884	2	VITE D.4,8x16 AUTOF. NICH UNI 6954	SCREW	VIS	SCHRAUBE	TORNILLO
13	408893	2	VITE D.5x17 AUTOF. POLI LOCK SPUNTATA	SCREW	VIS	SCHRAUBE	TORNILLO
14	408922	8	VITE M3x10 TPS UNI 6109 A2	SCREW	VIS	SCHRAUBE	TORNILLO
15	409082	3	DADO M6x6 AUTOBL UNI 7474 ZINC	LOCK NUT	ECROU AUTOFREINES	SICHERUNGSMUTTER	TUERCA AUTOBLOCANTE
16	409085	2	DADO M8x8.5 AUTOBL. UNI 7474 ZINC	LOCK NUT	ECROU AUTOFREINES	SICHERUNGSMUTTER	TUERCA AUTOBLOCANTE
17	409087	4	DADO M8x10.5 AUTOBL. UNI 7474 A2	LOCK NUT	ECROU AUTOFREINES	SICHERUNGSMUTTER	TUERCA AUTOBLOCANTE
18	409091	2	DADO M10x10 AUTOBL. UNI 7474 A2	LOCK NUT	ECROU AUTOBLOQUANT	STOPMUTTER	TUERCA AUTOBLOCANTE
19	409138	4	ROSETTA 3X7X0,5 INOX UNI 6592 A2	WASHER	RONDELLE	UNTERLAGSCHEIBE	ARANDELA
20	409156	3	ROSETTA 6x12x1,6 UNI 6592 ZINC	WASHER	RONDELLE	UNTERLAGSCHEIBE	ARANDELA
21	409175	3	ROSETTA 8x17x1.6 UNI 6592 ZINC.	WASHER	RONDELLE	UNTERLAGSCHEIBE	ARANDELA
22	409177	4	ROSETTA 8x17x1.6 UNI 6592 A2	WASHER	RONDELLE	SCHEIBE	ARANDELA
23	409192	2	ROSETTA 10x21x2 UNI 6592 A2	WASHER	RONDELLE	UNTERLAGSCHEIBE	ARANDELA
24	409666	2	CONNETTORE 50A 600V	CONNECTOR	CONNECTEUR	STECKER	CONECTOR
25	409683	1	MANIGLIA PER CONNETTORE 50A	HANDLE	MANCHE	HANDGRIFF	MANILLA
26	410277	6	FASCETTA IN PLASTICA 4,8X200	CLAMP	COLLIER	BRIDE	ABRAZADERA
27	415897	8	DADO AUTOBL M3 UNI7474 A2	LOCK NUT	ECROU AUTOBLOCANT	STOPMUTTER	TUERCA AUTOBLOCANTE
28	416319	2	PIEDINO IN GOMMA PER COPERCHIO SERB. G45	RUBBER CAP	BOUCHON DE CAOUTCHOUC	GUMMISTOPFEN	TAPON DE GOMA
29	420585	1	VANO BATTERIA	BATTERY BASE	BAC LOGEMENT BATTERIES	BATTERIEKASTEN	PLACA ASIEN TO BATERIAS
30	420599	1	RINFORZO VANO BATTERIA	PLAQUE	PLAQUE	BEFESTIGUNGSAUFLAGE	PLACA
31	420601	1	COPERCHIO VANO BATTERIA	COVER	COUVERCLE	DECKEL	TAPA
32	420672	1	MOT.ASP. 12V 250W H593 PERIF 2S	SUCTION MOTOR	MOTEUR D'ASPIRATION	SAUGMOTOR	MOTOR DE ASPIRACION
33	420674	2	RUOTA RES 200X42	WHEEL 200X42	ROUE 200X42	RAD 200X42	RUEDA 200X42
34	421080	2	VITE M6X16 TTQST (UNI 5732 DIN 603) INOX	SCREW	VIS	SCHRAUBE	TORNILLO
35	421082	2	VITE M10X50 TTQST (UNI 5732 DIN 603) INOX	SCREW	VIS	SCHRAUBE	TORNILLO
36	421083	4	VITE M8X20 TTQST (UNI 5732 DIN 603) INOX	SCREW	VIS	SCHRAUBE	TORNILLO
37	421106	1	ANELLO PORTASP. COMPLETO TIPO BA227	CARBON BRUSH HOLDER	PORTE-CHARBON	KOHLBÜRSTENHALTERUNG	PORTACEPILLOS
38	421671	1	CARICABATTERIE SPE CBHD1 12V6A IUUO GEL	BATTERY CHARGER	CARGHEUR	BATTERIE LADEGERATE	CARGADOR DE BATERIAS
39	422078	2	VITE M6X90 TE UNI5737 DIN931 ZINC	SCREW	VIS	SCHRAUBE	TORNILLO
40	422120	2	BOCCOLA D=18-13 d=8 S=9,5 OT54	BUSHING	BAGUE	BUCHSE	CASQUILLO
41	422540	2	TAPPO SALVAFILETTO D=16,5	CAP	CAPUCHON	KAPPE	SAPON
42	422541	2	GANCIO A LEVA SENZA RISCONTRO	HOOK	CROCHET	HAKEN	GANCHO
43	423354	1	TELAIO BASE ALLUMINIO	FRAME	CHASSIS	RAHMEN	BASTIDOR
44	423870	1	FONOASSORBENTE ADESIVO H10x460x65	DEADENING	ISOLANT PHONIQUE	SCHALLDICHTUNG	FONOABSORBENTE

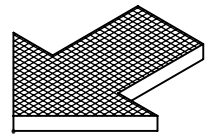
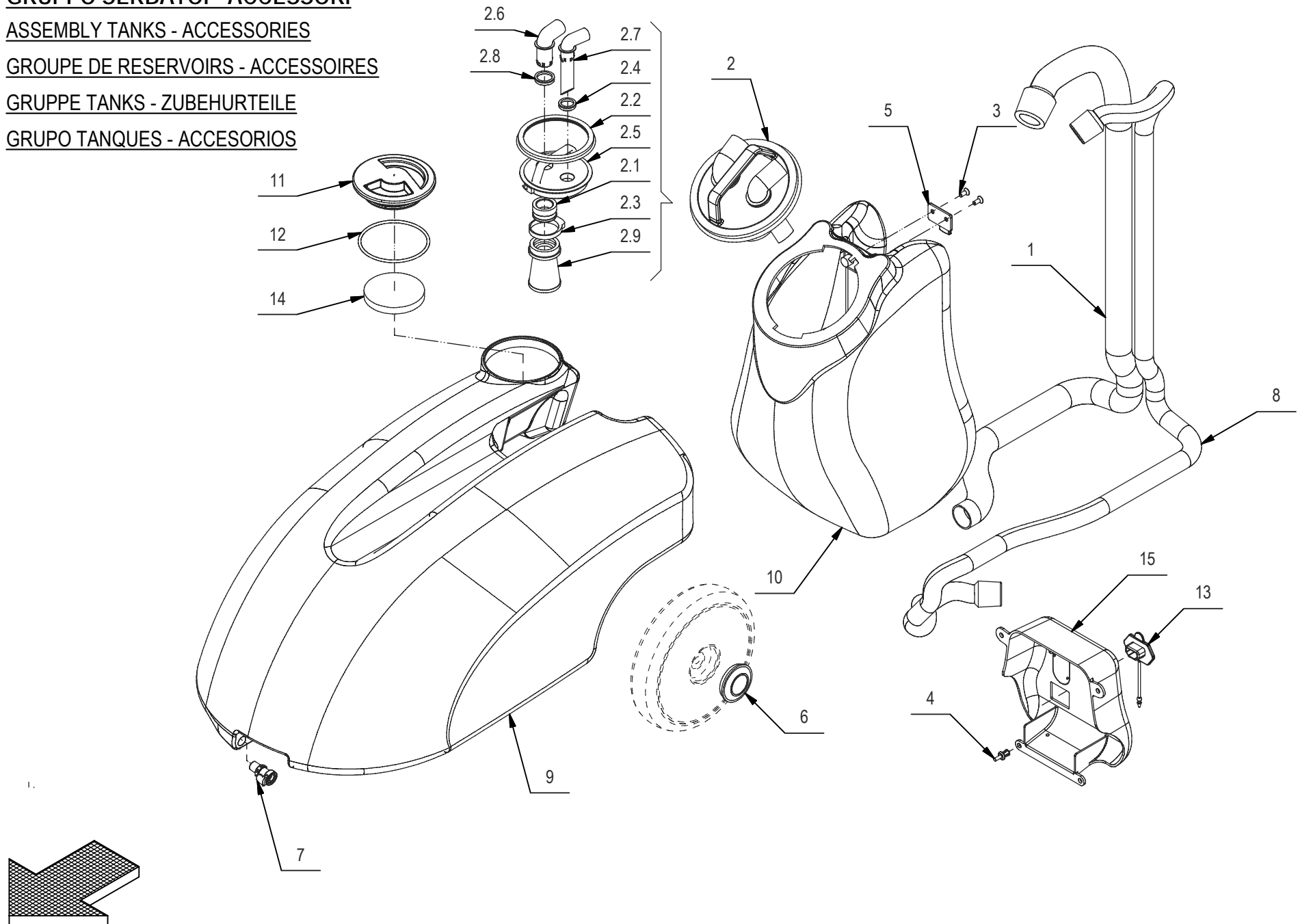
GRUPPO SERBATOI - ACCESSORI

ASSEMBLY TANKS - ACCESSORIES

GROUPE DE RESERVOIRS - ACCESSOIRES

GRUPPE TANKS - ZUBEHURTEILE

GRUPO TANQUES - ACCESORIOS



GRUPPO SERBATOI - ACCESSORI**03**

POS.	CODICE	QTÀ	DESCRIZIONE	DENOMINATION	DESCRIPTION	BENENNUNG	DESCRIPCION
1	213041	1	TUBO ASP. D=29 L=1250 CON MANICOTTO	SUCTION HOSE	FLEXIBLE ASPIRATION	SAUGSCHLAUCH	TUBO DE ASPIRACION
2	213190	1	PREMONTAGGIO TAPPO SERB. RECUPERO	CAP	CAPUCHON	KAPPE	TAPON
2.1	212372	1	SUPPORTO FILTRO	SUPPORT	SUPPORT	HALTERUNG	SOPORTE
2.2	405466	1	GUARNIZIONE FILTRO SERBATOIO	GASKET	JOINT	DICHTUNG	JUNTA
2.3	411988	1	FASCETTA A SCATTO	CLAMP	COLLIER	BRIDE	ABRAZADERA
2.4	416771	1	GUARNIZIONE V-RING VA25 H=7,5 NBR	V-RING	JOINT	V-RING	JUNTA ANULAR
2.5	420604	1	TAPPO SERBATOIO RECUPERO	CAP	CAPUCHON	KAPPE	TAPON
2.6	420606	1	RACCORDO TUBO ASPIRAZIONE	FITTING	RACCORD	VERSCHRAUBUNG	RACOR
2.7	420607	1	RACCORDO TUBO RECUPERO	FITTING	RACCORD	VERSCHRAUBUNG	RACOR
2.8	421109	1	GUARNIZIONE V-RING VA30 H=7,5 NBR	V-RING	JOINT	V-RING	JUNTA ANULAR
2.9	421662	1	ASSIEME FILTRO CONICO	FILTER ASSEMBLY	FILTRE COMPLET	FILTER KOMPLETT	FILTRO COMPLETO
3	408963	4	VITE M5x12 TPSEI UNI5933 A2	SCREW	VIS	SCHRAUBE	TORNILLO
4	415952	4	RIVETTO 6.4X10 NYLON	RIVET	RIVET	NIET	CLAVO
5	420609	2	GANCIO SERBATOIO	HOOK	CROCHET	HAKEN	GANCHO
6	421675	2	TAPPO COPRIMOZZO G48 RUOTA	COVER	COUVERCLE	DECKEL	TAPA
7	421744	1	INNESTO RAPIDO FEM. 1/4"	FEMALE COUPLING	EMBAYAGE FEMELLE	KUPPLUNG OHNE ZAPFEN	ACOPLAMIENTO HEMBRA
8	421746	1	TUBO REC. D=20 L=1600 CON MANICOTTI	PIPE	TUBE	ROHR	TUBO
9	421933	1	SERBATOIO SOLUZIONE	SOLUTION TANK	RESERVOIR EAU PROPRE	FRISCHWSSERTANK	TANQUE SOLUCION
10	421935	1	SERBATOIO RECUPERO	RECOVERY TANK	RESERVOIR EAU SALE	SCHMUTZWSSERTANK	TANQUE AGUA SUCIA
11	422004	1	TAPPO FILETTATO LOGO COMAC	CAP	CAPUCHON	KAPPE	TAPON
12	422064	1	GUARNIZIONE OR 4337 d=3,53 D=85,32	O-RING	JOINT	O-RING	JUNTA ANULAR
13	422693	1	PROTEZIONE PRESA DI CORRENTE	PROTECTION	PROTECTION	ABDECKUNG	PROTECCION
14	423100	1	FILTRO A DISCO D=78 S=10	FILTER	FILTRE	FILTER	FILTRO
15	423102	1	CARTER CARICABAT. ABS RAL 7030	COVER	CARTER	ABDECKUNG	CARTER

GRUPPO TERGIPAVIMENTO

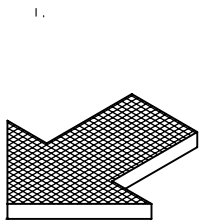
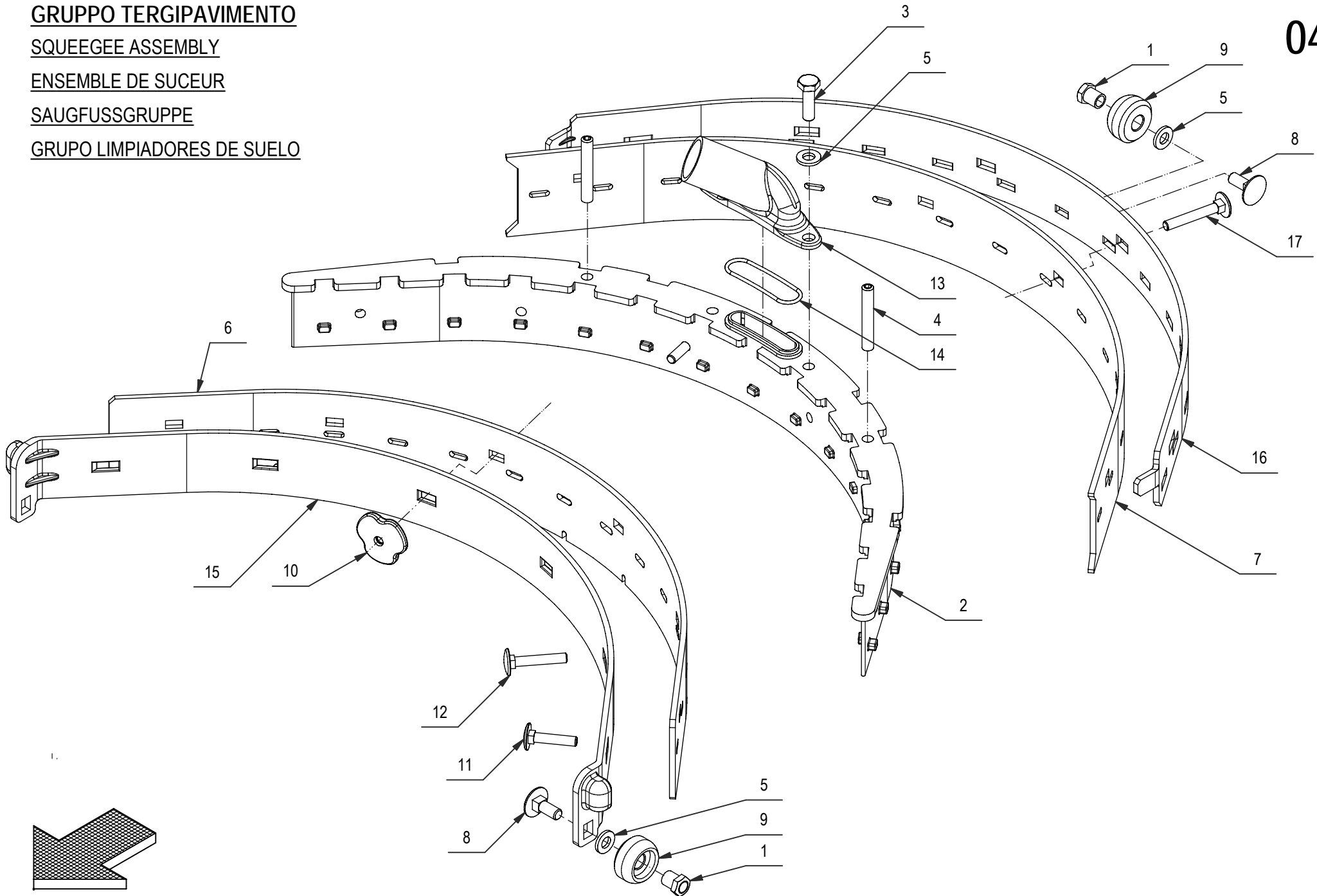
SQUEEGEE ASSEMBLY

ENSEMBLE DE SUCEUR

SAUGFUSSGRUPPE

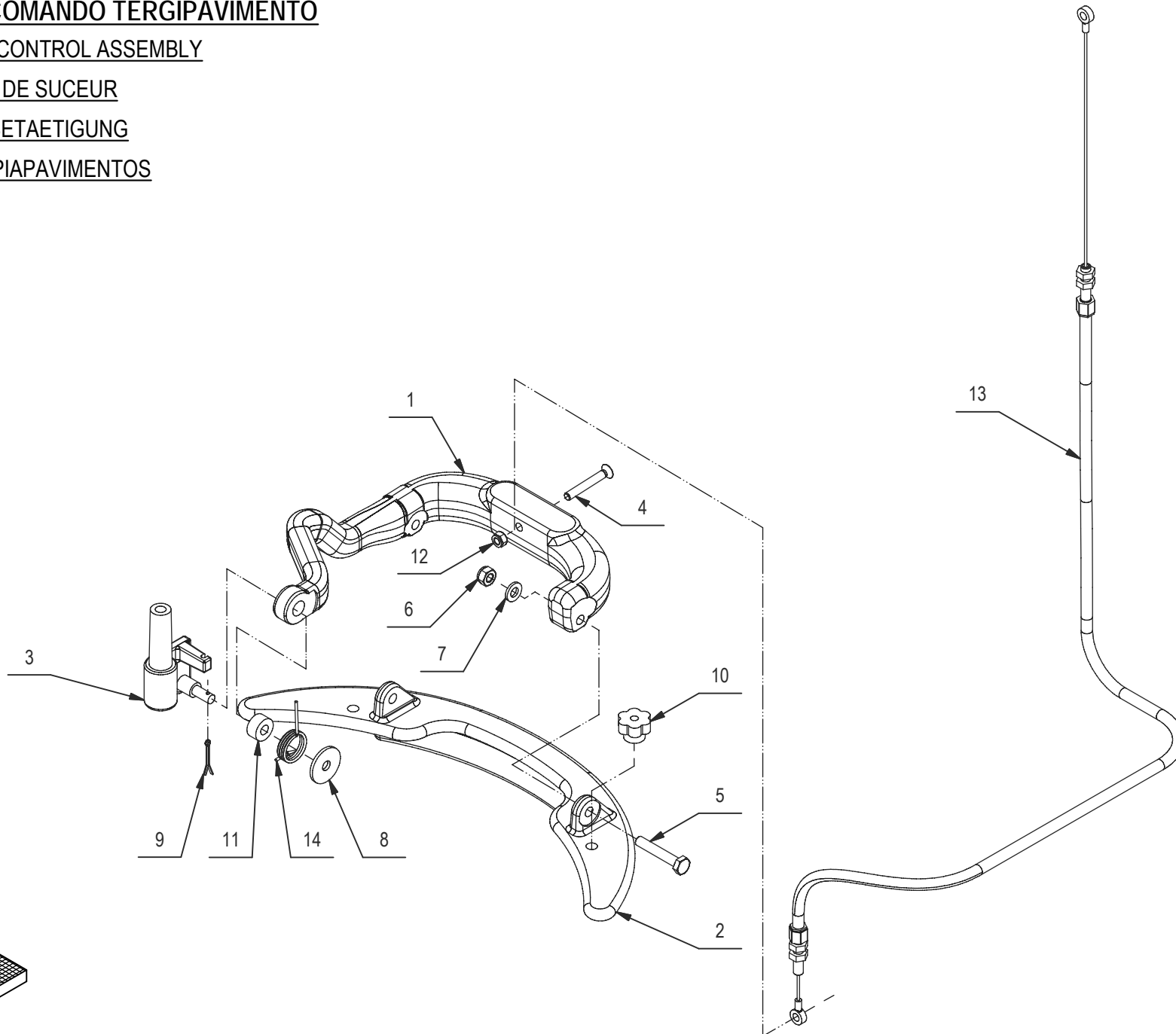
GRUPO LIMPIADORES DE SUELO

04



GRUPPO TERGIPAVIMENTO**04**

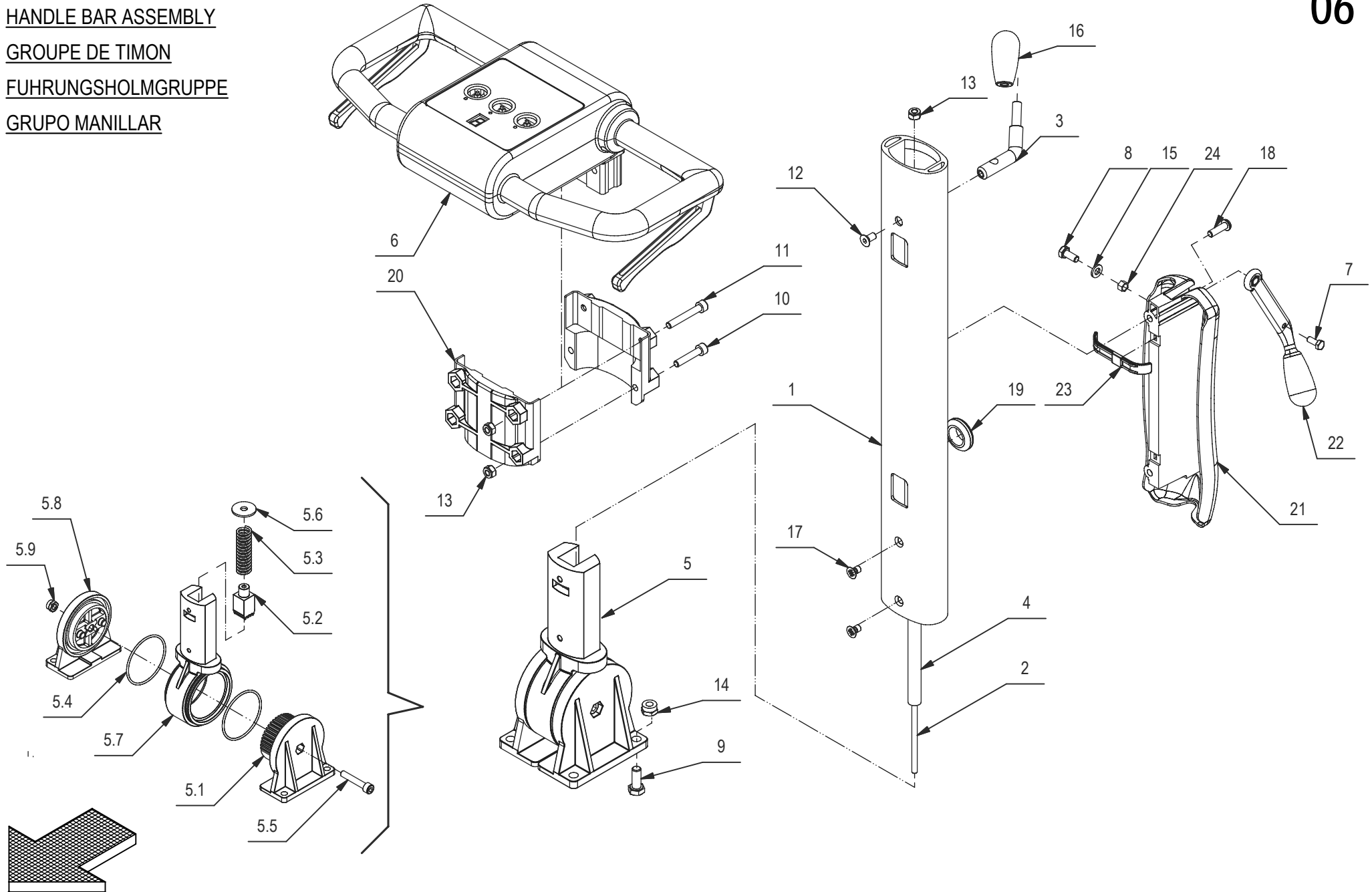
POS.	CODICE	QTÀ	DESCRIZIONE	DENOMINATION	DESCRIPTION	BENENNUNG	DESCRIPCION
1	212936	3	BOCCOLA CH10 D=8 M6 S=11.9 OT58	BUSHING	BAGUE	BUCHSE	CASQUILLO
2	213231	1	CORPO TERGIPAVIMENTO ZAMA	SQUEEGEE BODY	CORPS DE SUCEUR	SAUGFUSSKÖRPER	CUERPO LIMPIAPAVIMENTOS
3	407667	2	VITE M6X20 TE UNI 5739 A2	SCREW	VIS	SCHRAUBE	TORNILLO
4	408905	2	GRANO M6x40 EI UNI5923 A2	DOWEL	VIS CYLINDRIQUE	MADENSCHRAUBE	TORNILLO
5	409157	5	ROSETTA 6x12x1,6 INOX UNI 6592	WASHER	RONDELLE	UNTERLEGSCHNEIBE	ARANDELA
6	420648	1	GOMMA TERGI ANTERIORE	FRONT RUBBER	BAVETTE AVANT	VORDERER SAUGGUMMI	GOMA DELANTERA
7	420649	1	GOMMA TERGI POSTERIORE	REAR RUBBER	BAVETTE ARRIERE	HINTERER SAUGGUMMI	GOMA TRASERA
8	421080	3	VITE M6X16 TTQST (UNI 5732 DIN 603) INOX	SCREW	VIS	SCHRAUBE	TORNILLO
9	421101	3	RUOTA TERGI D=24 d=8.2 S=12.7 NYLON	WHEEL	ROUE	RAD	RUEDA
10	421733	6	GALLETTO M5 PVC	WING NUT	PAPILLON	FLÜGELSCHRAUBE	POMO
11	421930	2	VITE M5x25 TTQST UNI 5732 INOX	SCREW	VIS	SCHRAUBE	TORNILLO
12	421931	2	VITE M5x30 TTQST UNI 5732 INOX	SCREW	VIS	SCHRAUBE	TORNILLO
13	422112	1	BOCCHETTA TERGI	OPENING	BUSE	ÖFFNUNG	BOQUILLA
14	422113	1	GUARNIZIONE OR 2131 - D.1,78X33,05	O-RING	JOINT	O-RING	JUNTA ANULAR
15	423193	1	LAMA PREMIGOMMA ANTERIORE PVC	BLADE	PLAQUETTE	LEISTE	LISTON
16	423263	1	LAMA PREMIGOMMA POSTERIORE PVC	BLADE	PLAQUETTE	LEISTE	LISTON
17	424040	2	VITE M5X35 TTQST (UNI 5732 DIN 603) INOX	SCREW	VIS	SCHRAUBE	TORNILLO

GRUPPO COMANDO TERGIPAVIMENTO**SQUEEGEE CONTROL ASSEMBLY****COMMANDE DE SUCEUR****SAUGFUSSBETAETIGUNG****MANDO LIMPIAPAVIMENTOS****05**

GRUPPO COMANDO TERGIPAVIMENTO**05**

POS.	CODICE	QTÀ	DESCRIZIONE	DENOMINATION	DESCRIPTION	BENENNUNG	DESCRIPCION
1	213690	1	BRACCIO COMANDO TERGI GHISA	ARM	BRAS	ARM	BRAZO
2	213691	1	SUPPORTO TERGI GHISA	SUPPORT	SUPPORT	HALTERUNG	SOPORTE
3	213723	1	SUPPORTO COMANDO TERGI ZAMA	SUPPORT	SUPPORT	HALTERUNG	SOPORTE
4	408517	1	VITE M5X35 TSC TC UNI 7689 A2	SCREW	VIS	SCHRAUBE	TORNILLO
5	408651	2	VITE M6x35 TE UNI 5739 ZINC	SCREW	VIS	SCHRAUBE	TORNILLO
6	409082	2	DADO M6x6 AUTOBL UNI 7474 ZINC	LOCK NUT	ECROU AUTOFREINES	SICHERUNGSMUTTER	TUERCA AUTOBLOCANTE
7	409156	2	ROSETTA 6x12x1,6 UNI 6592 ZINC	WASHER	RONDELLE	UNTERLAGSCHEIBE	ARANDELA
8	409162	1	ROSETTA 6,5x24x2 UNI 6593 ZINC	WASHER	RONDELLE	UNTERLAGSCHEIBE	ARANDELA
9	409382	1	COPIGLIA D2 X20 UNI 1336	SPLIT PIN	GOUPILLE	SPLINT	PASADOR DE ALETAS
10	410225	2	POMELLO VB20 - D.20 M6 F.P.	KNOB	POMMEAU	KUGELGRIF	POMO
11	414689	1	DISTANZIALE D=15 d=6,5 S=7,5 PVC	SPACER	ENTRETOISE	DISTANZHÜLSE	DISTANCIADOR
12	416781	1	DADO M5X5 AUTOBL. UNI 7473 ZINC	LOCK NUT	ECROU AUTOFREINES	SICHERUNGSMUTTER	TUERCA AUTOBLOCANTE
13	420695	1	CAVO SOLLEVAMENTO TERGI	CABLE	CABLE	KABEL	CUERDA
14	421730	1	MOLLA A TORSIONE	SPRING	RESSORT	FEDER	RESORTE

GRUPPO MANUBRIO
HANDLE BAR ASSEMBLY
GROUPE DE TIMON
FUHRUNGSHOLMGRUPPE
GRUPO MANILLAR

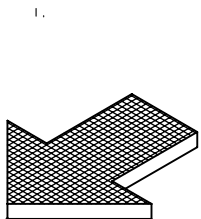
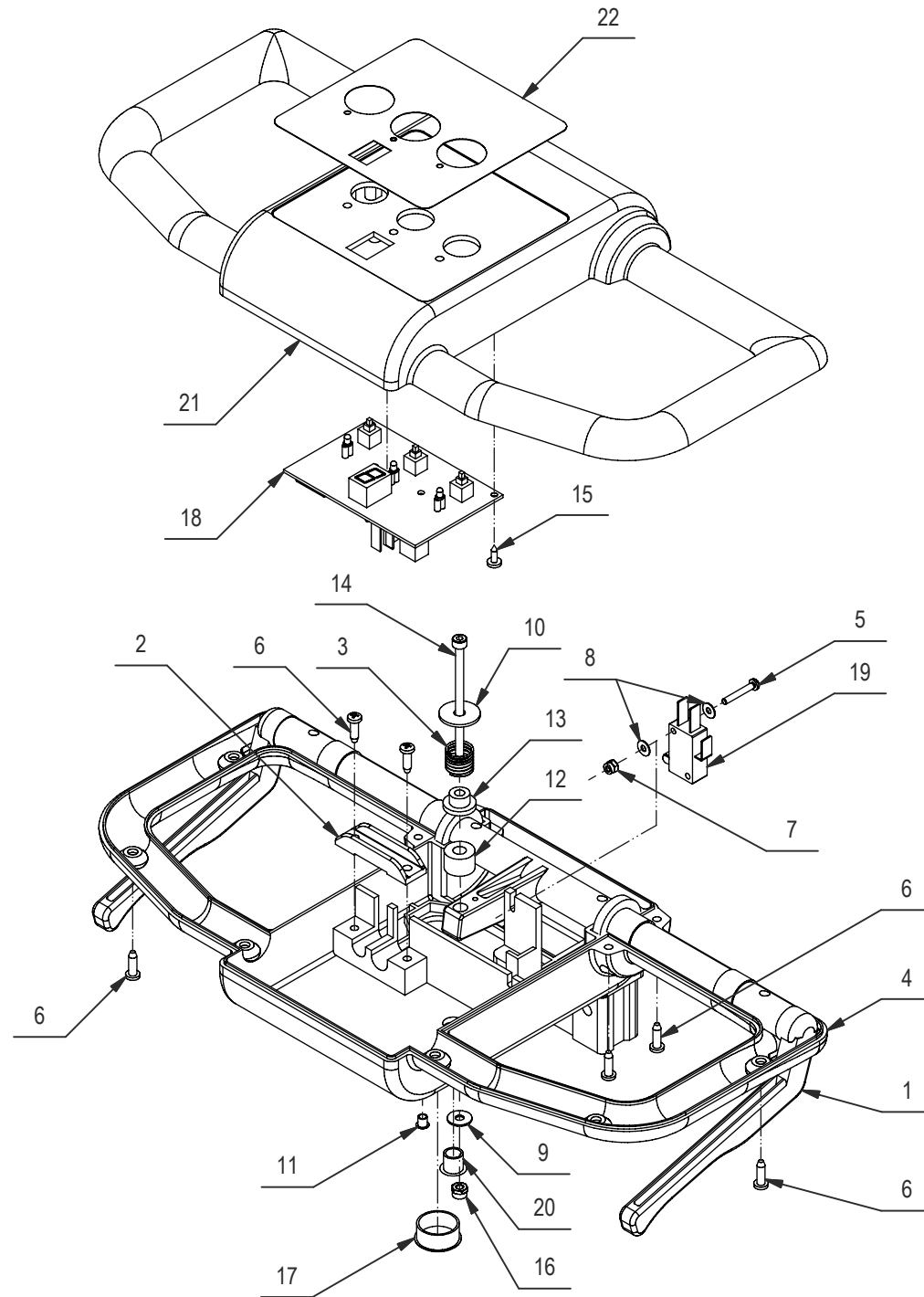


GRUPPO MANUBRIO**06**

POS.	CODICE	QTÀ	DESCRIZIONE	DENOMINATION	DESCRIPTION	BENENNUNG	DESCRIPCION
1	212367	1	TUBO MANUBRIO	ROD	TIGE	STANGE	VARILLA
2	212369	1	BARRA FILETTATA M6 L=448	TIE ROD	TIGE	SPANNSTANGE	TIRANTE
3	212370	1	PERNO SGANCIO MANUBRIO	PIN	AXE	BOLZEN	PERNO
4	212371	1	TUBO VITREO 8X2X340	PIPE	TUBE	ROHR	TUBO
5	213171	1	PREM. SNODO MANUBRIO SENZA FINE CORSA	JOINT	JOINT	GELENK	ARTICULACION
5.1	416497	1	SUPPORTO SCANALATO LATERALE SX	LEFT SUPPORT	SUPPORT GAUCHE	HALTERUNG LINKS	SOPORTE IZQUIERDO
5.2	204457	1	PERNO DI BLOCCO SNODO ZAMA	PIN	AXE	BOLZEN	PERNO
5.3	416727	1	MOLLA SNODO DI BLOCCAGGIO	SPRING	RESSORT	FEDER	RESORTE
5.4	416774	2	GUARNIZIONE OR 3262 2,62X66,35	O-RING	JOINT	O-RING	JUNTA ANULAR
5.5	416698	1	VITE M8x45 TCEI UNI 5931 ZINC	SCREW	VIS	SCHRAUBE	TORNILLO
5.6	409180	1	ROSETTA 9x32x2.5 UNI 6593 ZINC	WASHER	RONDELLE	UNTERLAGSCHEIBE	ARANDELA
5.7	212971	1	SNODO MAN. A SCATTI SENZA FINE CORSA	JOINT	JOINT	GELENK	ARTICULACION
5.8	416499	1	SUPPORTO LATERALE DX	RIGHT SUPPORT	SUPPORT DROITE	RECHTE HALTERUNG	SOPORTE DERECHO
5.9	409085	1	DADO M8x8.5 AUTOBL. UNI 7474 ZINC	LOCK NUT	ECROU AUTOFREINES	SICHERUNGSMUTTER	TUERCA AUTOBLOCANTE
6	214261	1	PREM. MANUBRIO VISPA	STEERING WHEEL ASSEMBLY	VOLANT COMPLET	LENKRAD KOMPLETT	VOLANTE COMPLETO
7	407644	1	VITE M5x12 TE UNI 5739 ZINC	SCREW	VIS	SCHRAUBE	TORNILLO
8	407661	1	VITE M6x14 TE UNI 5739 ZINC	SCREW	VIS	SCHRAUBE	TORNILLO
9	408670	4	VITE M8x20 TE UNI 5739 ZINC	SCREW	VIS	SCHRAUBE	TORNILLO
10	408798	2	VITE M6x30 TCEI UNI 5931 ZINC	SCREW	VIS	SCHRAUBE	TORNILLO
11	408802	2	VITE M6X40 TCEI UNI 5931 FP ZINC	SCREW	VIS	SCHRAUBE	TORNILLO
12	408965	1	VITE M6X12 TPSEI UNI5933 ZINC	SCREW	VIS	SCHRAUBE	TORNILLO
13	409082	5	DADO M6x6 AUTOBL UNI 7474 ZINC	LOCK NUT	ECROU AUTOFREINES	SICHERUNGSMUTTER	TUERCA AUTOBLOCANTE
14	409085	4	DADO M8x8.5 AUTOBL. UNI 7474 ZINC	LOCK NUT	ECROU AUTOFREINES	SICHERUNGSMUTTER	TUERCA AUTOBLOCANTE
15	409156	1	ROSETTA 6x12x1,6 UNI 6592 ZINC	WASHER	RONDELLE	UNTERLAGSCHEIBE	ARANDELA
16	410265	1	MANOPOLA CILINDRICA MC/23x55 M8	KNOB	POIGNEE	HANDGRIFF	EMPUÑADURA
17	415805	2	VITE 6X10 UNI 7688 ZINC. TSPTC	SCREW	VIS	SCHRAUBE	TORNILLO
18	415855	2	VITE TBEI M6X20 ISO 7380	SCREW	VIS	SCHRAUBE	TORNILLO
19	416820	1	PASSACAVO PER FORO D.25 Di=15	FAIRLEAD	PASSE-CABLE	KABELDURCHGANG	GUIACABLE
20	420608	2	STAFFA MANUBRIO	SUPPORT	ATTAQUE	HALTERUNG	SOPORTE FIJADOR
21	423322	1	CARTER LEVA/COPRITUBI RAL7030	COVER	CARTER	ABDECKUNG	CARTER
22	423323	1	LEVA COMANDO TERGI.	LEVER	LEVIER	HEBEL	PALANCA
23	423840	1	PIASTRINA FISSATUBI PA6 NERO	PLAQUE	PLAQUETTE	BEFESTIGUNGSAUFLAGE	PLAQUETA
24	423847	1	DISTANZIALE CH8 D=6,3 S=5 OT58	SPACER	ENTRETOISE	DISTANZHÜLSE	DISTANCIADOR

GRUPPO MANUBRIO
HANDLE BAR ASSEMBLY
GROUPE DE TIMON
FUHRUNGSHOLMGUPPE
GRUPO MANILLAR

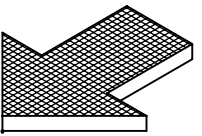
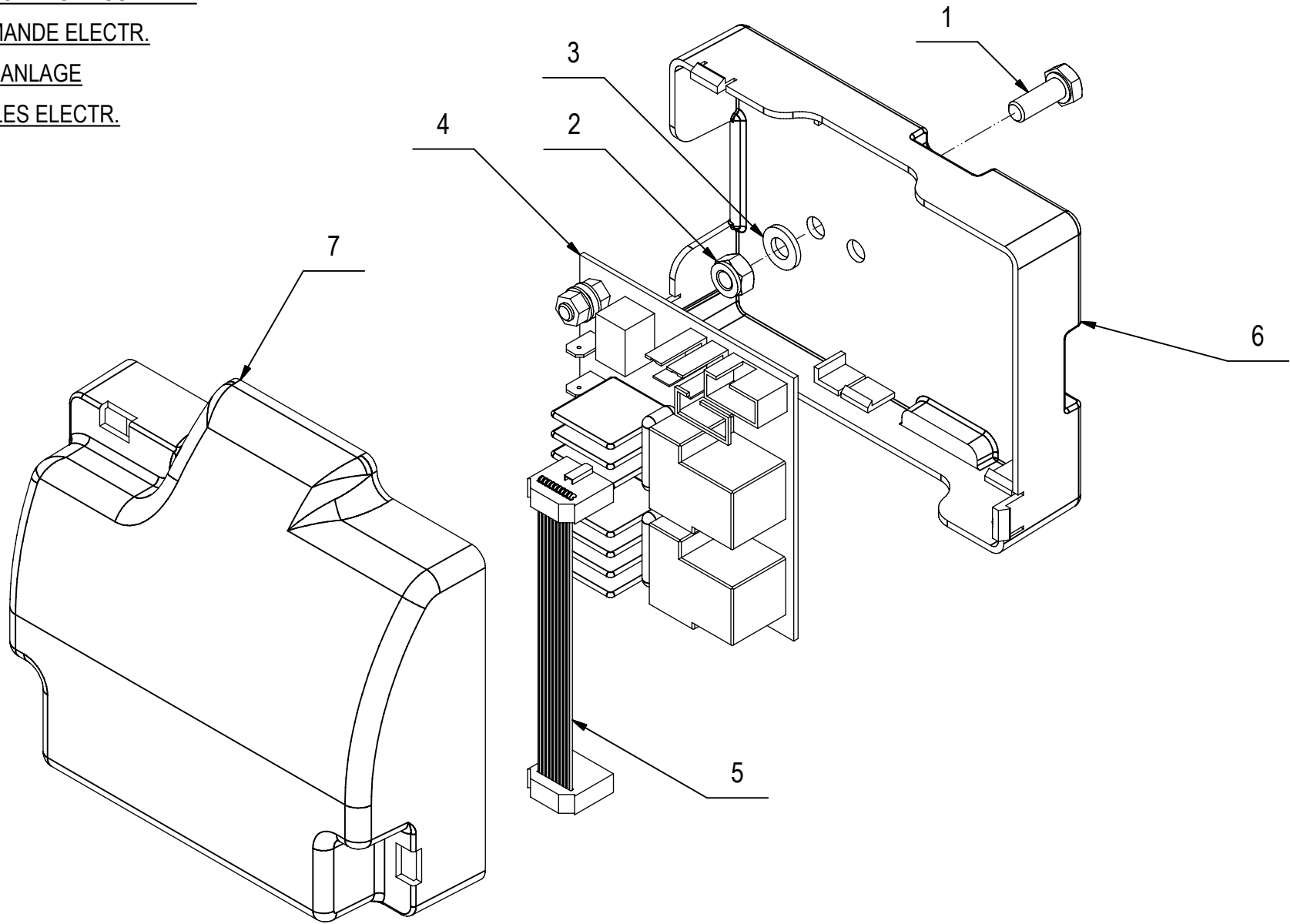
06A



GRUPPO MANUBRIO**06A**

POS.	CODICE	QTÀ	DESCRIZIONE	DWENOMINATION	DESCRIPTION	BENENNUNG	DESCRIPCION
1	214541	1	MANETTA MANUBRIO	LEVER	MANETTE	HEBEL	PALANCA
2	400738	1	PIASTRA FISSA CAVI	CABLE FASTENER	FIXAGE DE CABLE	KABELBEFESTIGUNG	BRIDA CABLE
3	408109	1	MOLLA COMPRESSIONE 13,5X36X1	SPRING	RESSORT	FEDER	RESORTE
4	408174	1	CORPO MANUBRIO	HANDLE BAR BODY	CORPS DE TIMON	FÜHRUNGSHOLMKÖRPER	CUERPO MANILLAR
5	408834	1	VITE M3X20 TCTC UNI 7687 ZINC	SCREW	VIS	SCHRAUBE	TORNILLO
6	408871	12	VITE D.3.9x13 AUTOF. NICH UNI 6954	SCREW	VIS	SCHRAUBE	TORNILLO
7	409077	1	DADO M3x4,5 AUTOBL. UNI 7474 ZINC	LOCK NUT	ECROU AUTOFREINES	SICHERUNGSMUTTER	TUERCA AUTOBLOCANTE
8	409139	2	ROSETTA 3x8x1 UNI 6593 ZINC	WASHER	RONDELLE	UNTERLAGSCHEIBE	ARANDELA
9	409144	1	ROSETTA 4x12x1,5 UNI 6593 ZINC	WASHER	RONDELLE	UNTERLAGSCHEIBE	ARANDELA
10	409153	1	ROSETTA 5X20X1,5 UNI 6593 ZINC	WASHER	RONDELLE	UNTERLAGSCHEIBE	ARANDELA
11	409827	1	TAPPO A SCATTO D 4,5	PLUG	BOUCHON	DECKEL	ASIENTO
12	414688	1	DISTANZIALE D=15 d=6.5 S=10 PVC	SPACER	ENTRETOISE	DISTANZHÜLSE	DISTANCIADOR
13	414707	1	BOCCOLA D=16-10 d=5 S=8 OT58	BUSHING	BAGUE	BUCHSE	CASQUILLO
14	415753	1	VITE M4X65 TCEI UNI 5931 (8.8)	SCREW	VIS	SCHRAUBE	TORNILLO
15	415866	4	VITE D.2,9x9,5 AUTOF. TCTC	SCREW	VIS	SCHRAUBE	TORNILLO
16	415898	1	DADO M4 AUTOBL UNI7474	LOCK NUT	ECROU AUTOBLOQUANT	STOPMUTTER	TUERCA AUTOBLOCANTE
17	416316	1	TAPPO COPRIFORO D.20	COVER	COUVERCLE	DECKEL	CUBREAGUJERO
18	421244	1	SCHEDA COMANDI 12V	CARD	PLAQUE	KONTROLLELEMENT	FICHA
19	421748	1	MICROINT. HONEYWELL VSC010CB3D 3A	MICROSWITCH	MICROINTERRUPTEUR	MIKROSCHALTER	MICROINTERRUPTOR
20	422110	1	TAPPO A SCATTO D=10	CAP	CAPUCHON	KAPPE	TAPON
21	423061	1	COPERCHIO MANUBRIO	HANDLE BAR COVER	COUVERCLE DE TIMON	DECKEL FÜHRUNGSHOLM	TAPA MANILLAR
22	423065	1	ETICHETTA CRUSCOTTO	DECAL	ETIQUETTE	SCHILD	ETIQUETA

GRUPPO IMP. ELETTRICO
ELECTRONICAL CONTROL ASSEMBLY
ENSEMBLE COMMANDE ELECTR.
ELEKTRONISCHE ANLAGE
GRUPO CONTROLES ELECTR.



GRUPPO IMP. ELETTRICO**07**

POS.	CODICE	QTÀ	DESCRIZIONE	DENOMINATION	DESCRIPTION	BENENNUNG	DESCRIPCION
1	407663	1	VITE M6x16 TE UNI 5739 ZINC	SCREW	VIS	SCHRAUBE	TORNILLO
2	409082	1	DADO M6x6 AUTOBL UNI 7474 ZINC	LOCK NUT	ECROU AUTOFREINES	SICHERUNGSMUTTER	TUERCA AUTOBLOCANTE
3	409156	1	ROSETTA 6x12x1,6 UNI 6592 ZINC	WASHER	RONDELLE	UNTERLAGSCHEIBE	ARANDELA
4	421243	1	SCHEDA RELE' 12V	CARD	PLAQUE	KONTROLLELEMENT	FICHA
5	423047	1	CAVO FLAT 10X1720 CON GUAINA 10X700	CABLE	CABLE	KABEL	CABLE
6	423067	1	PANNELLO IMPIANTO ELETTRICO	PANEL	PANNEAU	BLECH	PANEL
7	423068	1	COPERCHIO IMPIANTO ELETTRICO	COVER	COUVERCLE	DECKEL	TAPA

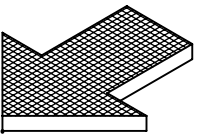
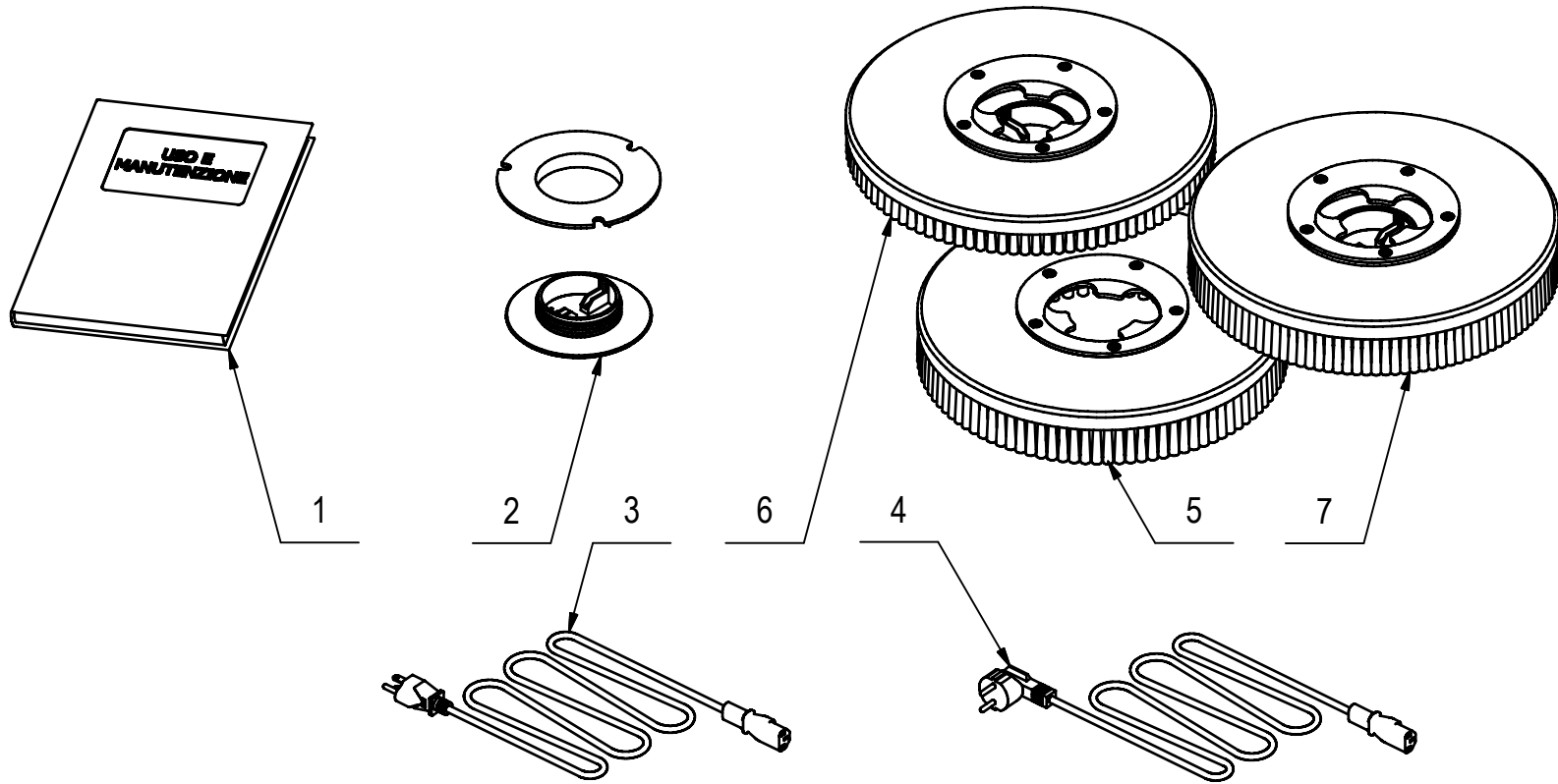
ACCESSORI

ACCESSORIES

ACCESORIOS

ZUBEHÖRTEILE

ACCESSOIRES



ACCESSORI VISPA/GENIE**08**

POS.	CODICE	QTÀ	DESCRIZIONE	DENOMINATION	DESCRIPTINON	BENENNUNG	DESCRIPCION
1		1	USO E MANUTENZIONE - GENERALE	USE AND MAINTENANCE	EMPLOI ET ENTRETIEN	BEDIENUNG UND WARTUNGSA	USO Y MANTENIMIENTO
2	410575	1	CENTER LOCK H=20 A VITE VERDE	CENTER LOCK	CENTER LOCK	CENTER LOCK	CENTER LOCK
3	421359	1	CAVO SJT 3x18AWG 105° VW-1L=2M.SPINA USA	CABLE	CABLE	KABEL	CUERDA
4	421360	1	CAVO H05VV-F 3Gx0,75 L=2MT SP SCHUKO BIP	CABLE	CABLE	KABEL	CUERDA
5	421701	1	SPAZZOLA PPL D=335 14" ATTACCO WIRBEL	BRUSH	BROSSE	BÜRSTE	CEPILLO
6	422001	1	DISCO TRASC. PUNZ. D=350	PAD HOLDER	PLATEAU	TREIB TELLER	DISCO DE ARRASTRE
7	422213	1	DISCO TRASC. D=355 SET. LATERALI	PAD HOLDER	PLATEAU	TREIB TELLER	DISCO DE ARRASTRE

UNITA' CARICABATTERIA ESTERNA

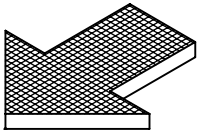
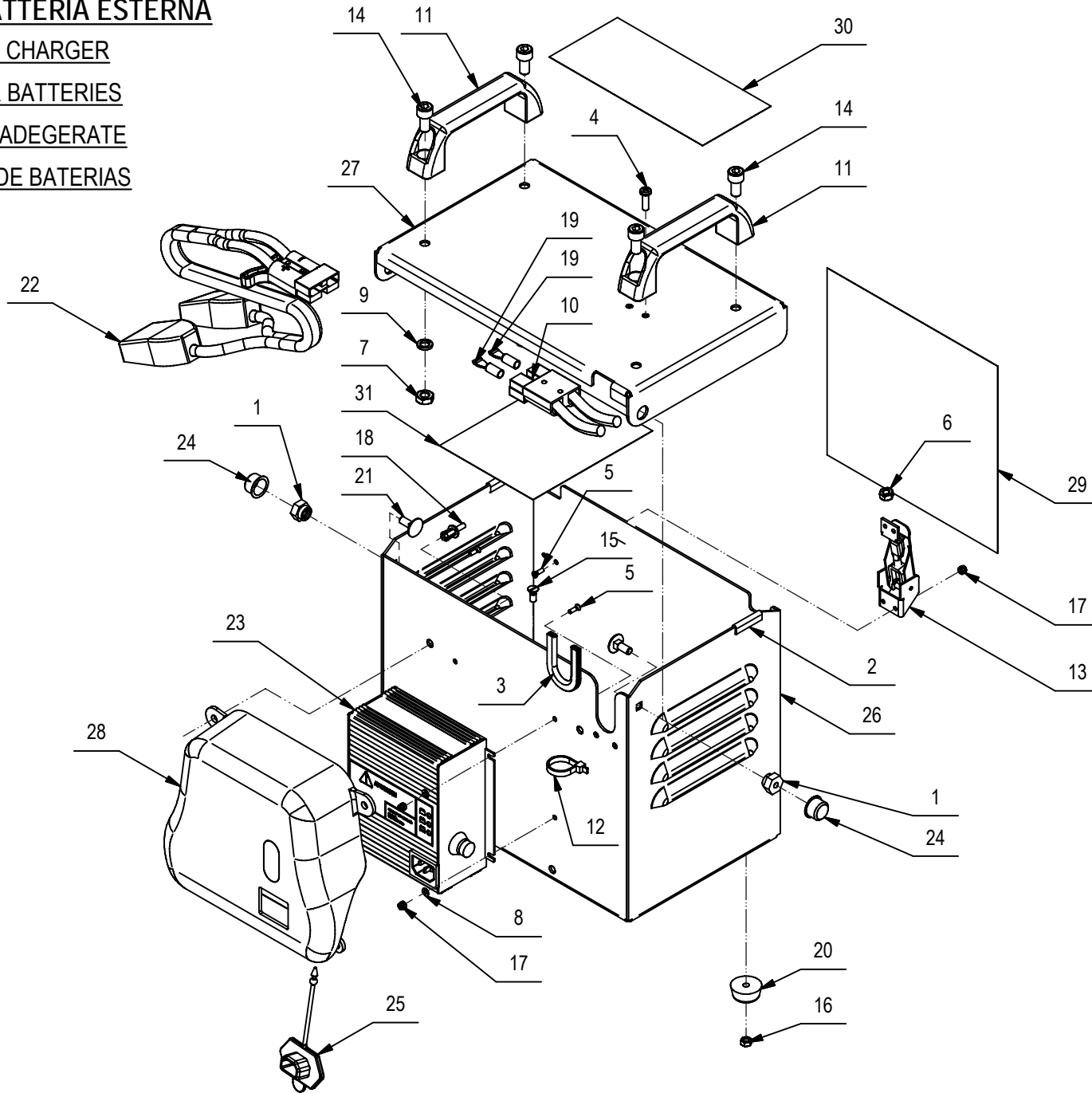
ASSEMBLY BATTERY CHARGER

GRUPE CARGHEUR BATTERIES

GRUPPE BATTERIE LADEGERATE

GRUPO CARGADOR DE BATERIAS

A1



UNITA' CARICA BATTERIA

A1

POS.	CODICE	QTÀ	DENOMINAZIONE	DENOMINATION	DESCRIPTION	BENENNUNG	DESCRIPCION
1	212368	2	BOCCOLA	BUSHING	BAGUE	BUCHSE	CASQUILLO
2	213322	2	PROFILO GOMMA	PROFILE	PROFIL	PROFIL	PERFIL
3	213323	1	PROFILO GOMMA	PROFILE	PROFIL	PROFIL	PERFIL
4	408893	2	VITE D.5x17 AUTOF. POLI LOCK	SCREW	VIS	SCHRAUBE	TORNILLO
5	408922	8	VITE M3x10 TPS UNI 6109 A2	SCREW	VIS	SCHRAUBE	TORNILLO
6	409040	2	DADO M6x5 UNI 5588 ZINC	NUT	ECROU	MUTTER	TUERCA
7	409054	4	DADO M8x5 UNI 5589 ZINC	NUT	ECROU	MUTTER	TUERCA
8	409138	4	ROSETTA 3X7X0,5 INOX UNI 6592 A2	WASHER	RONDELLE	UNTERLAGSCHEIBE	ARANDELA
9	409181	4	ROSETTA GROWER 8x13x2,2 ZINC	LOCK WASHER	RONDELLE FREIN	ZAHNSCHEIBE	ARANDELLA DENTADA
10	409666	1	CONNETTORE 50A 600V	CONNECTOR	CONNECTEUR	STECKER	CONECTOR
11	410272	2	MANIGLIA NERA	HANDLE	MANCHE	HANDGRIFF	MANILLA
12	410277	1	FASCETTA IN PLASTICA	CLAMP	COLLIER	BRIDE	ABRAZADERA
13	410329	2	GANCIO CASSETTO	HOOK	CROCHET	HAKEN	GANCHO
14	415765	4	VITE M8x16 ZINC TCEI UNI 5931	SCREW	VIS	SCHRAUBE	TORNILLO
15	415817	4	VITE M5x12 TSP UNI 6109	SCREW	VIS	SCHRAUBE	TORNILLO
16	415886	4	DADO M5 UNI5588 A2	NUT	ECROU	MUTTER	TUERCA
17	415897	8	DADO AUTOBL M3 UNI7474 A2	LOCK NUT	ECROU AUTOBLOCANT	STOPMUTTER	TUERCA AUTOBLOCANTE
18	415952	4	RIVETTO 6.4X10 NYLON	RIVET	RIVET	NIET	CLAVO
19	416048	2	CONTATTO PER CONNETTORE ANDERSON	CONNECTOR CONTACT	JE CONTACTE CONNECTEUR	KONTAKT-STECKER	CONECTADOR DEL CONTACTO
20	416319	4	PIEDINO IN GOMMA	RUBBER CAP	BOUCHON DE CAOUTCHOUC	GUMMISTOPFEN	TAPON DE GOMA
21	421080	2	VITE M6X16 TTQST (UNI 5732 DIN 603) INOX	SCREW	VIS	SCHRAUBE	TORNILLO
22	421604	1	CAVO BATT. NERO-ROSSO + CONNETTORE	CABLE	CABLE	KABLE	CUERDA
23	421671	1	CARICABATTERIE SPE CBHD1 12V6A IUUO GEL	BATTERY CHARGER	CARGHEUR	BATTERIE LADEGERATE	CARGADOR DE BATERIAS
24	422540	2	TAPPO SALVAFILETTO	CAP	CAPUCHON	KAPPE	TAPON
25	422693	1	PROTEZIONE PRESA DI CORRENTE	PROTECTION	PROTECTION	ABDECKUNG	PROTECCION
26	423660	1	VANO BATTERIA UNITA' RICARICA ESTERNA	BATTERY BASE	BAC LOGEMENT BATTERIES	BATTERIEKASTEN	PLACA ASIENTO BATERIAS
27	423661	1	COPERCHIO VANO BATTERIA UNITA' RICARICA	COVER	COUVRCLE	DECKEL	TAPA
28	423670	1	CARTER CARICABATTERIE ABS	COVER	CARTER	ABDECKUNG	CARTER
29	423787	1	ETICHETTA CARICA BATTERIE COFI 200x190	DECAL	ETIQUETTE	SCHILD	ETIQUETA
30	423788	1	ETICHETTA ATTENZIONE CAR.BAT COFI 180x80	DECAL	ETIQUETTE	SCHILD	ETIQUETA
31	423789	1	ETICHETTA ISTRUZ. CAR.BAT. COFI 110x140	DECAL	ETIQUETTE	SCHILD	ETIQUETA

