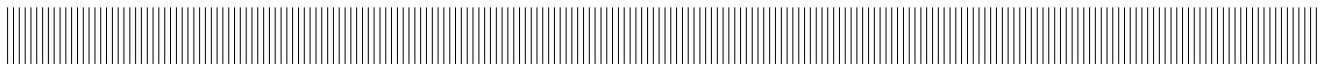
	EQUIPAGGIAMENTI TECNICI LAVAGGIO	RUBINETTO DETERGENTE 2 ENTRATE E 1 USCITA CHEMICAL METERING VALVE: 2 INLETS AND 1 OUTLET RD6 29.0900.00	(I) (GB)	2
				29/09/05



- RUBINETTO DETERGENTE CON CORPO E OTTURATORE IN MATERIALE PLASTICO ANTIURTO E GUARNIZIONI IN VITON.
BRASS BODY, PLASTIC ANTI-SHOCK SHUTTER & VITON SEALS.
- MANOPOLA E DISCHETTO GRADUATO COSTRUITO INTERAMENTE IN MATERIALE PLASTICO ANTIURTO.
HANDLE AND GRADUATED DISC MADE IN ANTI-SHOCK PLASTIC.
- PREDISPOSIZIONE PER IL MONTAGGIO IN PASSAPARATIA (VEDI MISURE FORI PER L'INSTALLAZIONE).
PREARRANGED FOR BULKHEAD ASSEMBLY (SEE INSTALLMENT MEASUREMENT).
- USCITA CON VALVOLA DI NON RITORNO PER MAGGIORE SICUREZZA NELL'EROGAZIONE DEL PRODOTTO IN USO.
OUTLET WITH NON RETURN VALVE FOR GREATER SAFETY DURING PRODUCT DISTRIBUTION.
- IL RUBINETTO DETERGENTE RD6 GARANTISCE UN'OTTIMA PROPORZIONALITA' DI REGOLAZIONE DEL PRODOTTO IN USO.
THE CHEMICAL VALVE RD6 GUARANTEES A FIRST RATE REGULATION OF THE PRODUCT IN USE.

SPECIFICHE TECNICHE
SPECIFICATION

- PRESSIONE NOMINALE <i>RATED PRESSURE</i>	0.5 bar – 0.05 MPa (7.3 PSI)
- PORTATA MASSIMA <i>MAX FLOW RATE</i>	1 l/min (0.26 GPM)
- TEMPERATURA MASSIMA <i>MAX WORKING TEMPERATURE</i>	60° C (140 °F)

MISURE D'INGOMBRO
OVERALL DIMENSIONS

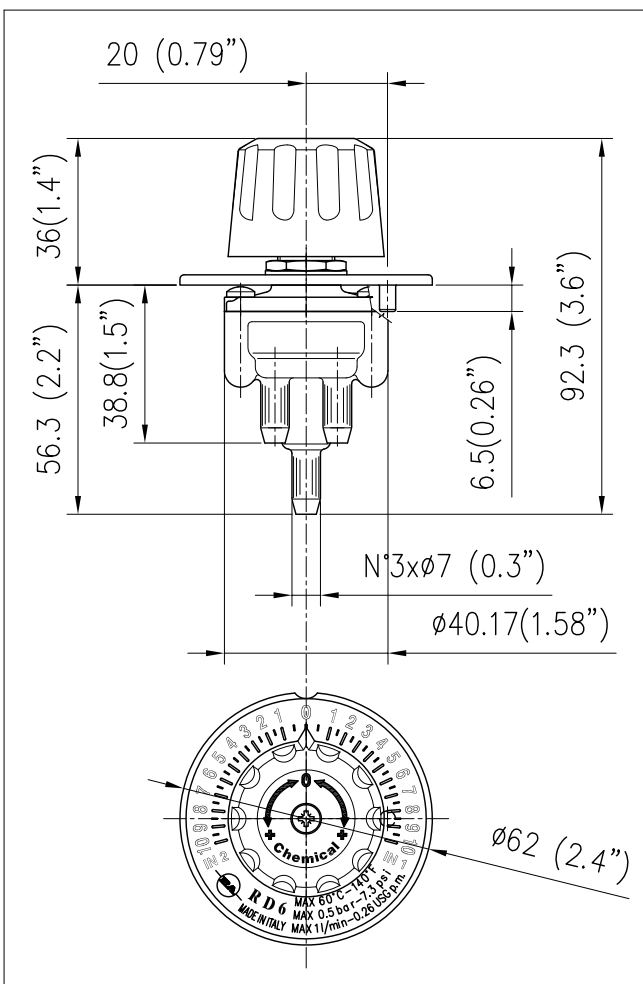
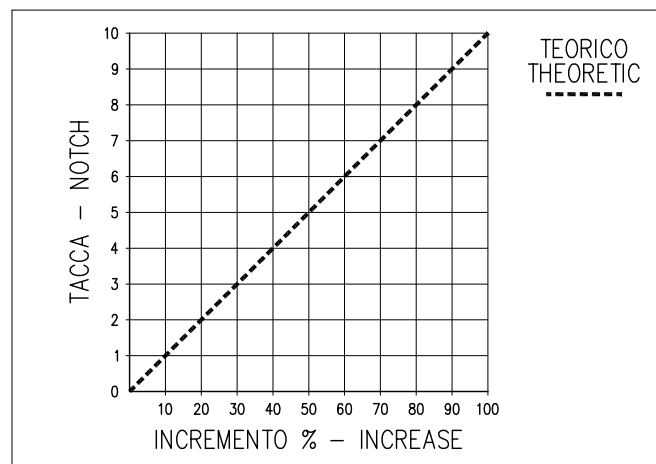
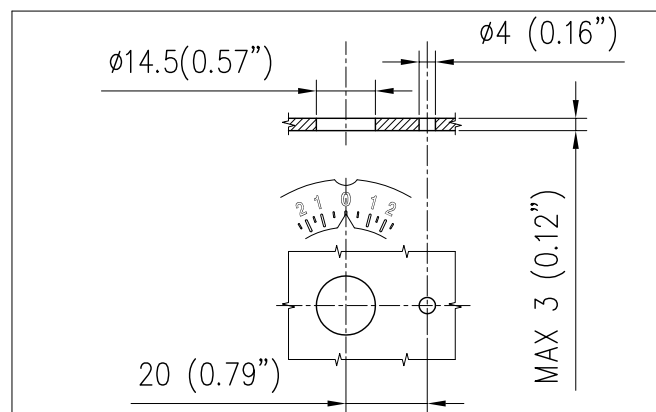


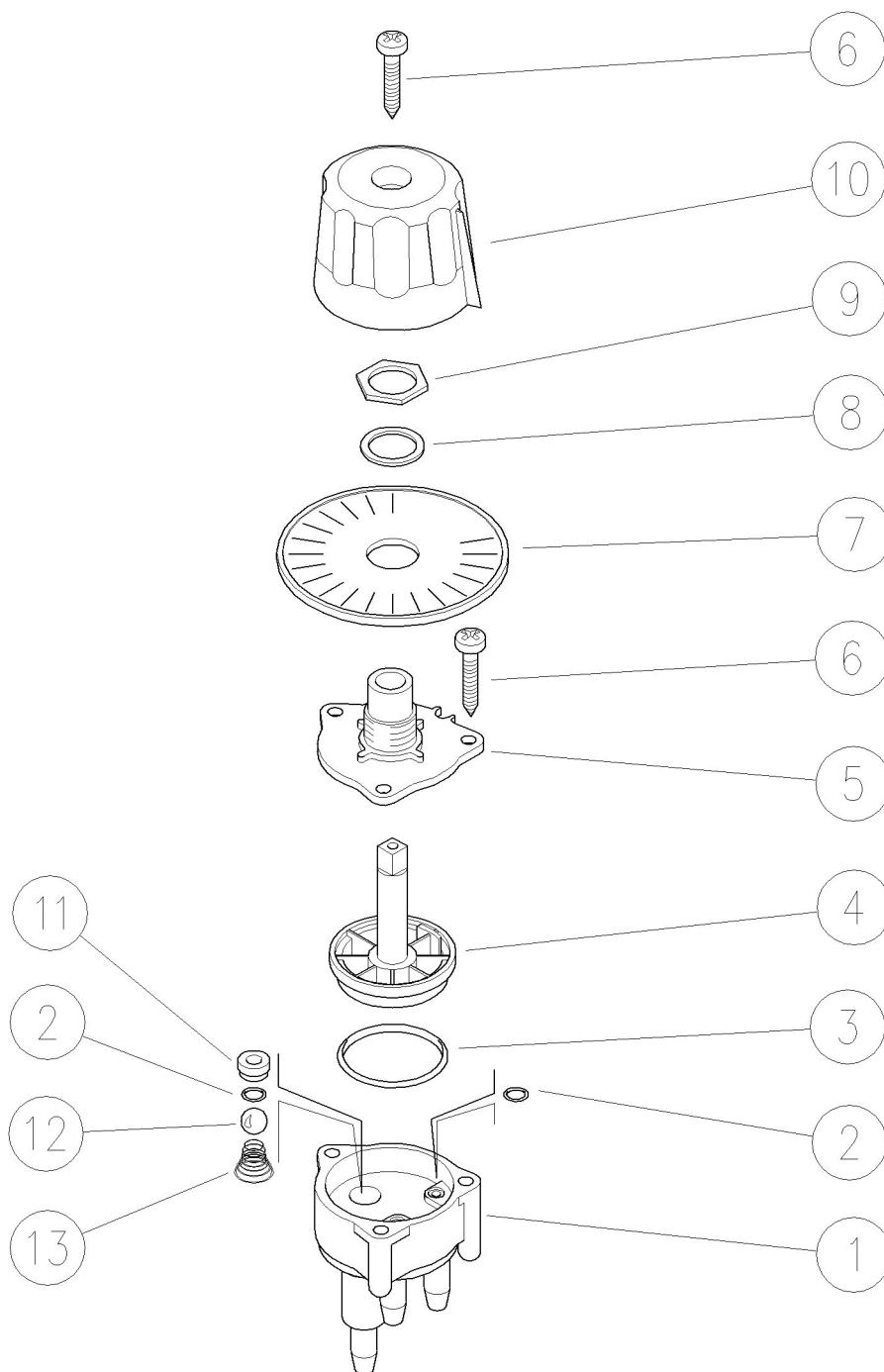
GRAFICO DELLE REGOLAZIONI
ADJUSTMENT CHART



FORI PER L'INSTALLAZIONE IN PASSAPARATIA
BULKHEAD INSTALLATION HOLES

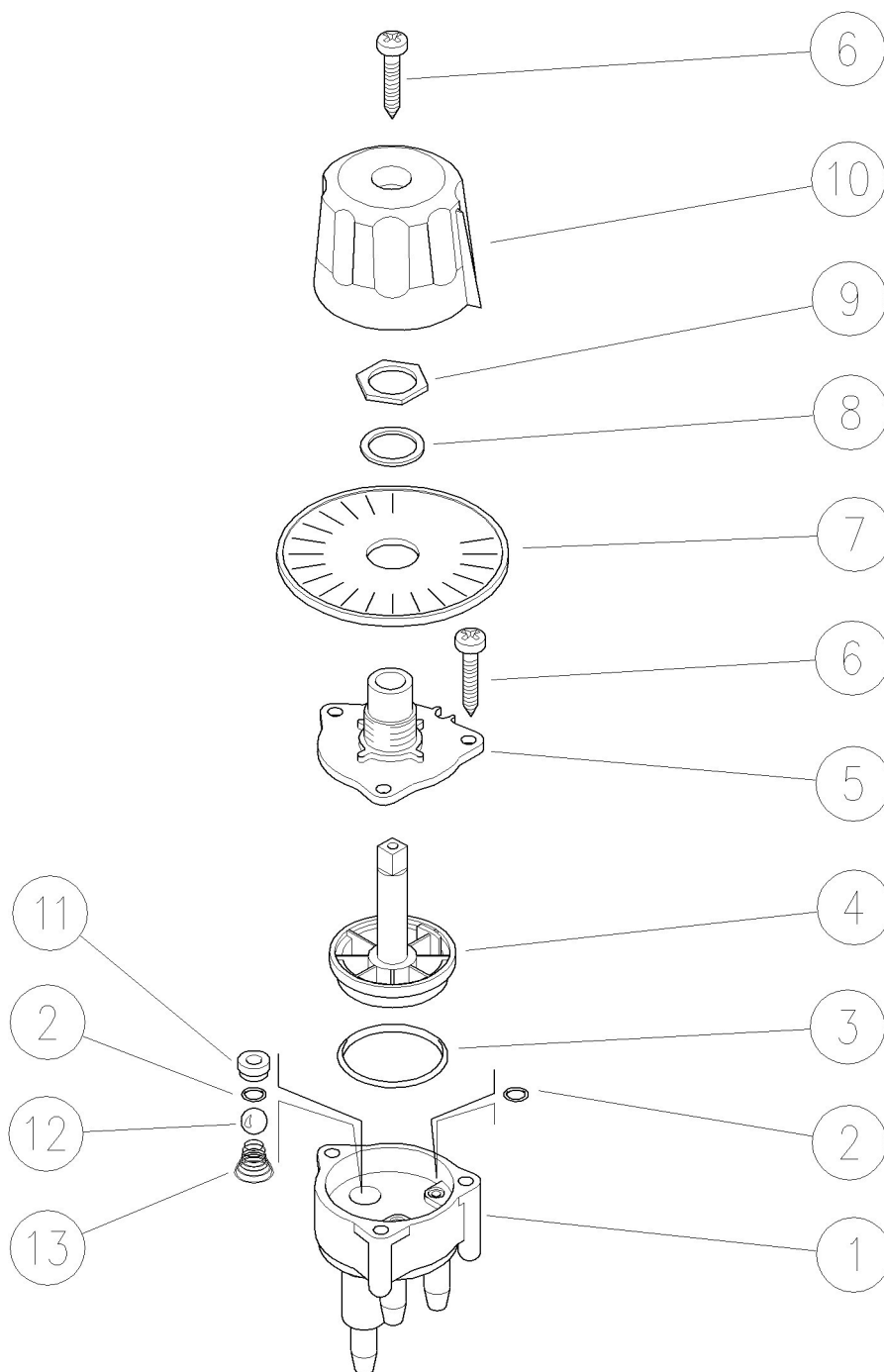


29.0900.00 RD6 regolatore det.,2 entrate



Pos.	Codice	Descrizione	Q.tà	K1	K2	K3	K4	📦	Pos.	Codice	Descrizione	Q.tà	K1	K2	K3	K4	📦
1	29.0905.84R	Cassa RD6 POM nera	1					10	8	14.3912.00R	Rosetta 14x20x1,5 mm allu.	1					10
2	10.3049.00R	An.OR 1,78x5,28 mm Vi 70	3					10	9	29.0949.31R	Controdado M14x1 ott.	1					10
3	10.3206.10R	An.OR 2,62x28,25 mm Vi 70	1					10	10	29.0901.84R	Manopola RD6 PA nera	1					10
4	29.0903.84R	Rotore RD6 POM nero	1					10	11	28.1011.84R	Sede 4,2x8,5x4,5 mm PP grigio	1					5
5	29.0906.84R	Coperchio RD6 POM nero	1					10	12	14.7420.01R	Sfera 7/32" inox Aisi 316	1					10
6	16.3077.00R	Vite autofil. DIN7981 3,5x18 mm	4					10	13	21.0160.51R	Molla conica inox eielt.	1					10
7	29.0904.84R	Disco graduato RD6 PA nero	1					10									

29.0900.00 RD6 Twin chemical valve



Pos.	P/N	Description	Q.ty	K1	K2	K3	K4	
1	29.0905.84R	Casing, -RD6, POM black	1					10
2	10.3049.00R	O-ring, 1,78x5,28 mm Vi 70	3					10
3	10.3206.10R	O-ring, 2,62x28,25 mm Vi 70	1					10
4	29.0903.84R	Rotor -RD6, POM black	1					10
5	29.0906.84R	Lid -RD6, POM black	1					10
6	16.3077.00R	S/tapping screw, DIN7981 3,5x18 mm	4					10
7	29.0904.84R	Graduated disc -RD6, PA black	1					10

Pos.	P/N	Description	Q.ty	K1	K2	K3	K4	
8	14.3912.00R	Washer, 14x20x1,5 mm alu.	1					10
9	29.0949.31R	Locknut, M14x1 brass	1					10
10	29.0901.84R	Knob -RD6, PA black	1					10
11	28.1011.84R	Seat, 4,2x8,5x4,5 mm PP grey	1					5
12	14.7420.01R	Ball, 7/32" Sst. Aisi 316	1					10
13	21.0160.51R	Tapered spring, Sst. -inject.	1					10