



E QUIPAGGIAMENTI
T ECNICI
L AVAGGIO

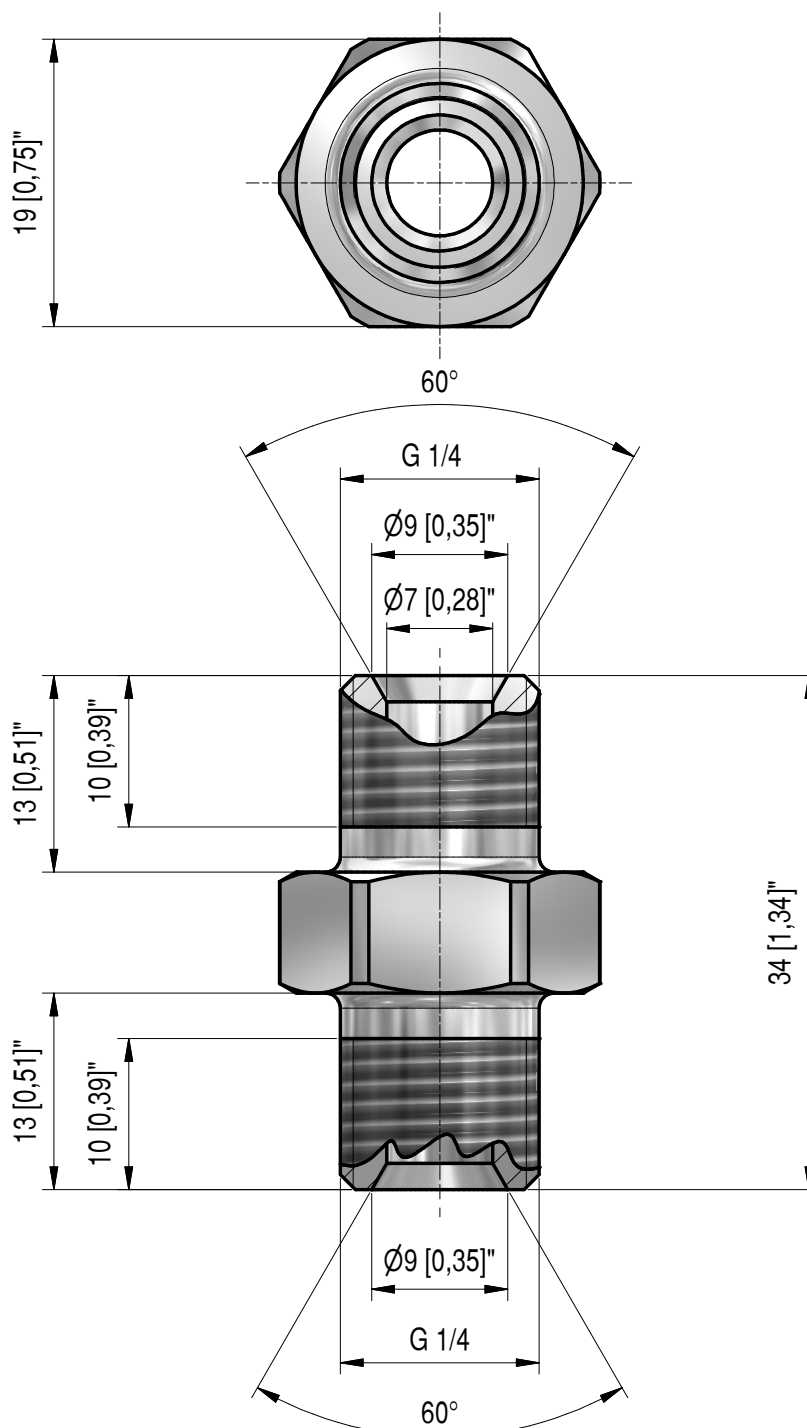
13.5050.51
NIPLO G1/4M (60MPa)
60MPa - G1/4M NIPPLE

06/02/2014

CARATTERISTICHE TECNICHE - SPECIFICATIONS

- PRESSIONE NOMINALE <i>RATED PRESSURE</i>	600 bar - 60 MPa (8760 psi)
- MATERIALE <i>MATERIAL</i>	INOX AISI 303 (S.S.T. AISI 303)
- MASSA <i>WEIGHT</i>	36 gr (1.27 oz.)

MISURE D'INGOMBRO - OVERALL DIMENSIONS





E QUIPAGGIAMENTI
T ECNICI
L AVAGGIO

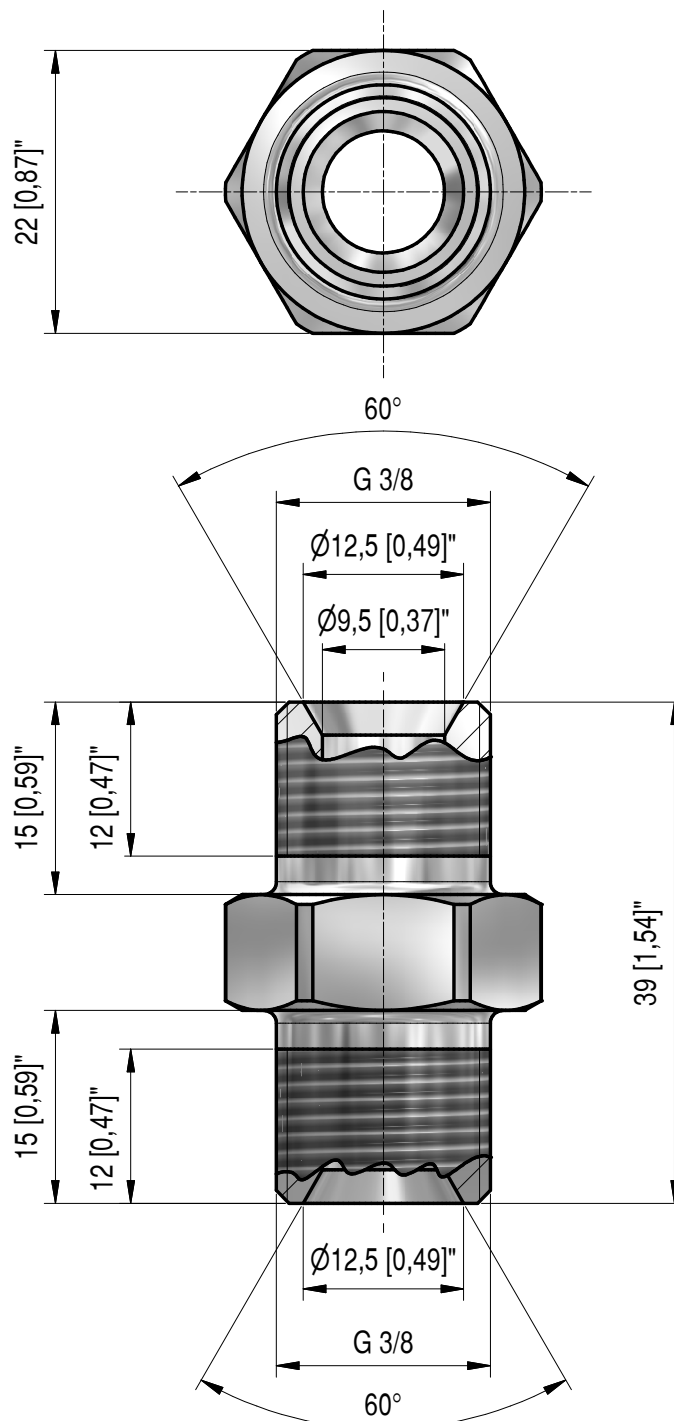
13.5051.51
NIPLO G3/8M (60MPa)
60MPa - G3/8M NIPPLE

06/02/2014

CARATTERISTICHE TECNICHE - SPECIFICATIONS

- PRESSIONE NOMINALE <i>RATED PRESSURE</i>	600 bar - 60 MPa (8760 psi)
- MATERIALE <i>MATERIAL</i>	INOX AISI 303 (S.S.T. AISI 303)
- MASSA <i>WEIGHT</i>	57 gr (2.01 oz.)

MISURE D'INGOMBRO - OVERALL DIMENSIONS





E QUIPAGGIAMENTI
T ECNICI
L AVAGGIO

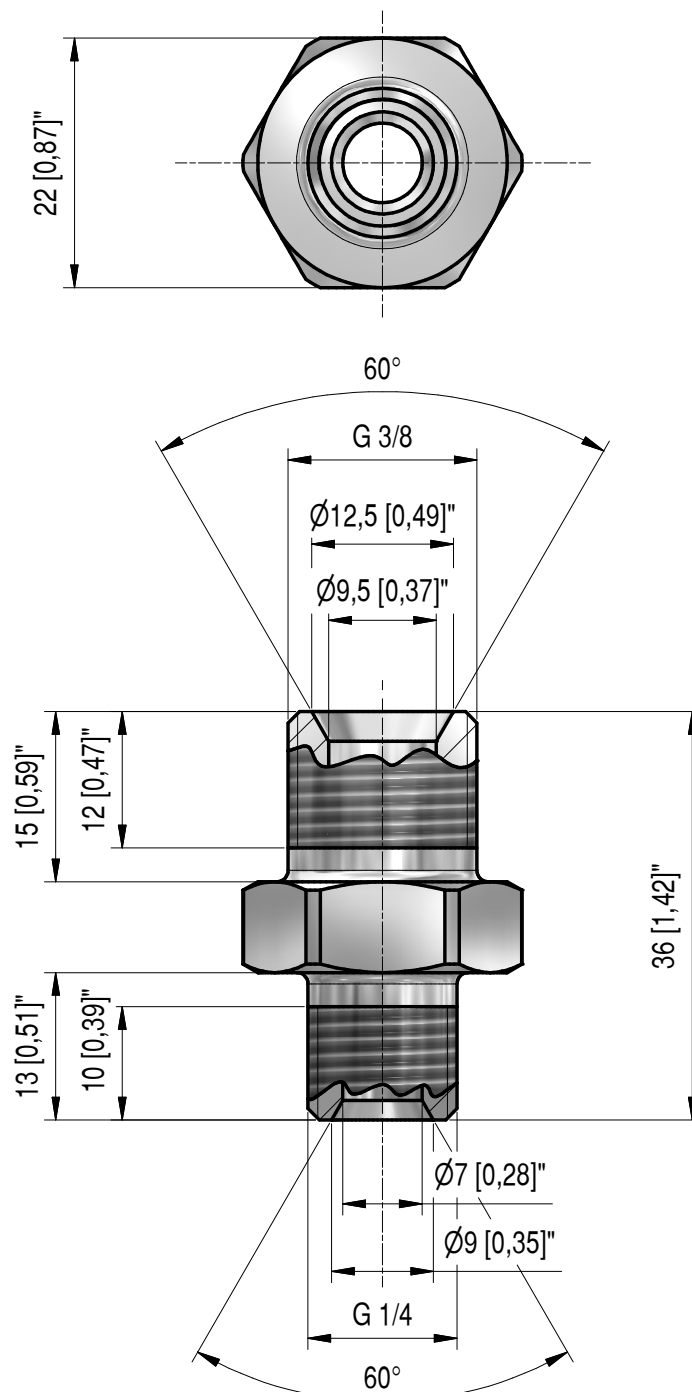
13.5060.51
NIPPO RIDUZIONE G1/4-G3/8 M-M (60MPa)
60MPa - G1/4-G3/8 M-M REDUCTION NIPPLE

06/02/2014

CARATTERISTICHE TECNICHE - SPECIFICATIONS

- PRESSIONE NOMINALE <i>RATED PRESSURE</i>	600 bar - 60 MPa (8760 psi)
- MATERIALE <i>MATERIAL</i>	INOX AISI 303 (S.S.T. AISI 303)
- MASSA <i>WEIGHT</i>	49 gr (1.73 oz.)

MISURE D'INGOMBRO - OVERALL DIMENSIONS





E QUIPAGGIAMENTI
T ECNICI
L AVAGGIO

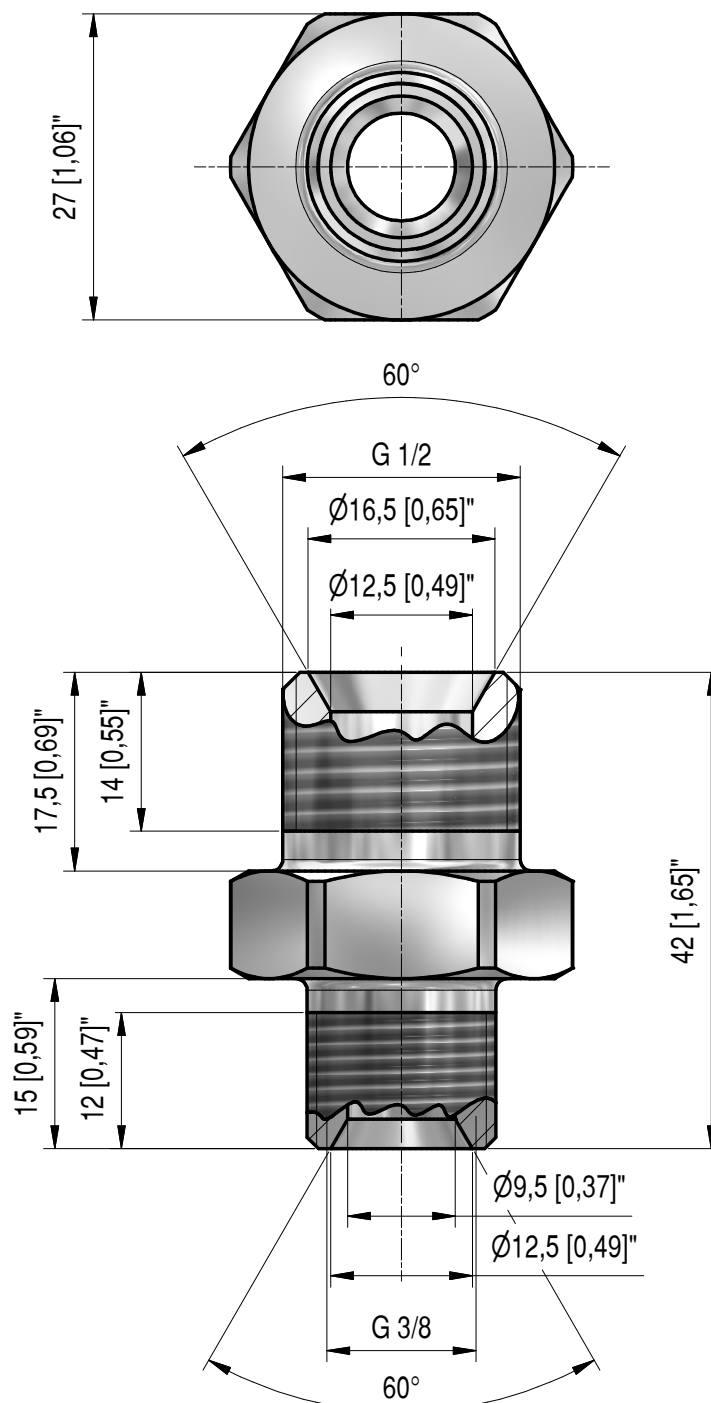
13.5061.51
NIPPO RIDUZIONE G3/8-G1/2 M-M (60MPa)
60MPa - G3/8-G1/2 M-M REDUCTION NIPPLE

06/02/2014

CARATTERISTICHE TECNICHE - SPECIFICATIONS

- PRESSIONE NOMINALE <i>RATED PRESSURE</i>	600 bar - 60 MPa (8760 psi)
- MATERIALE <i>MATERIAL</i>	INOX AISI 303 (S.S.T. AISI 303)
- MASSA <i>WEIGHT</i>	85 gr (3.00 oz.)

MISURE D'INGOMBRO - OVERALL DIMENSIONS





E QUIPAGGIAMENTI
T ECNICI
L AVAGGIO

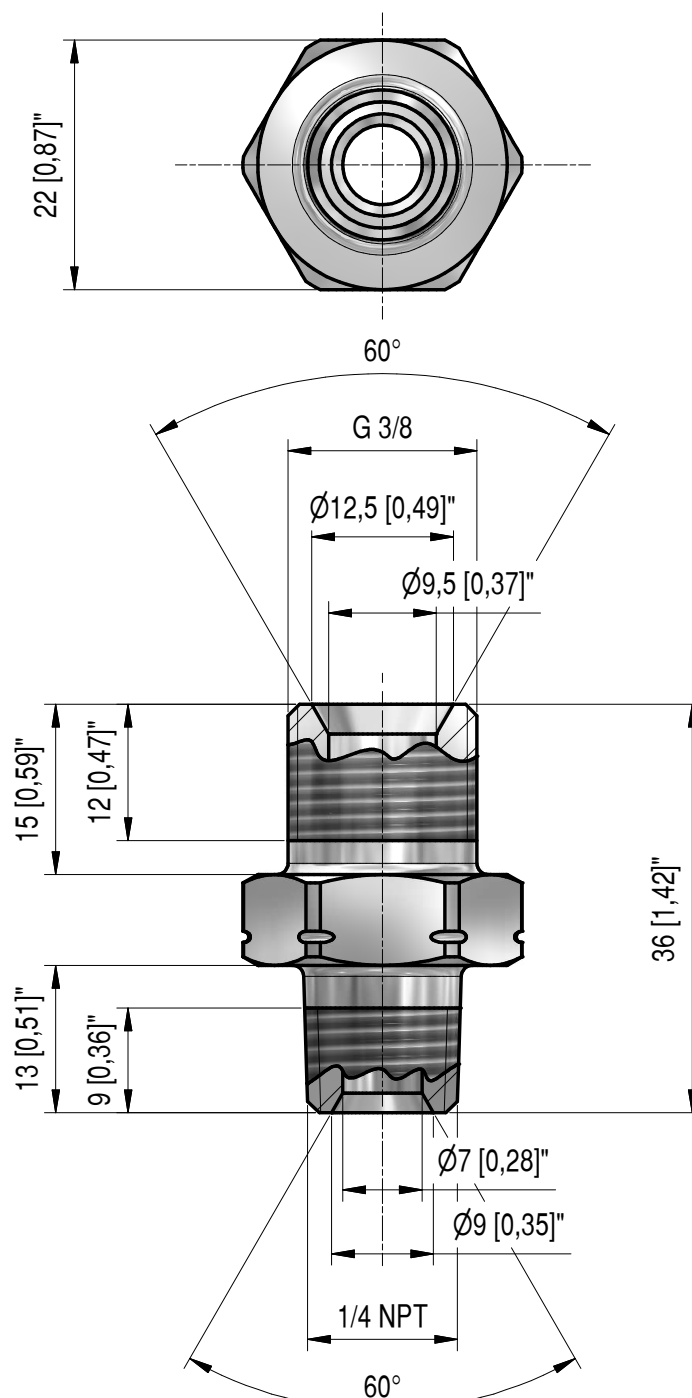
13.5062.51
NIPPLO RIDUZIONE G3/8-1/4NPT M-M (60MPa)
60MPa - G3/8-1.4NPT M-M REDUCTION NIPPLE

06/02/2014

CARATTERISTICHE TECNICHE - SPECIFICATIONS

- PRESSIONE NOMINALE <i>RATED PRESSURE</i>	600 bar - 60 MPa (8760 psi)
- MATERIALE <i>MATERIAL</i>	INOX AISI 303 (S.S.T. AISI 303)
- MASSA <i>WEIGHT</i>	50 gr (1.76 oz.)

MISURE D'INGOMBRO - OVERALL DIMENSIONS





E QUIPAGGIAMENTI
T ECNICI
L AVAGGIO

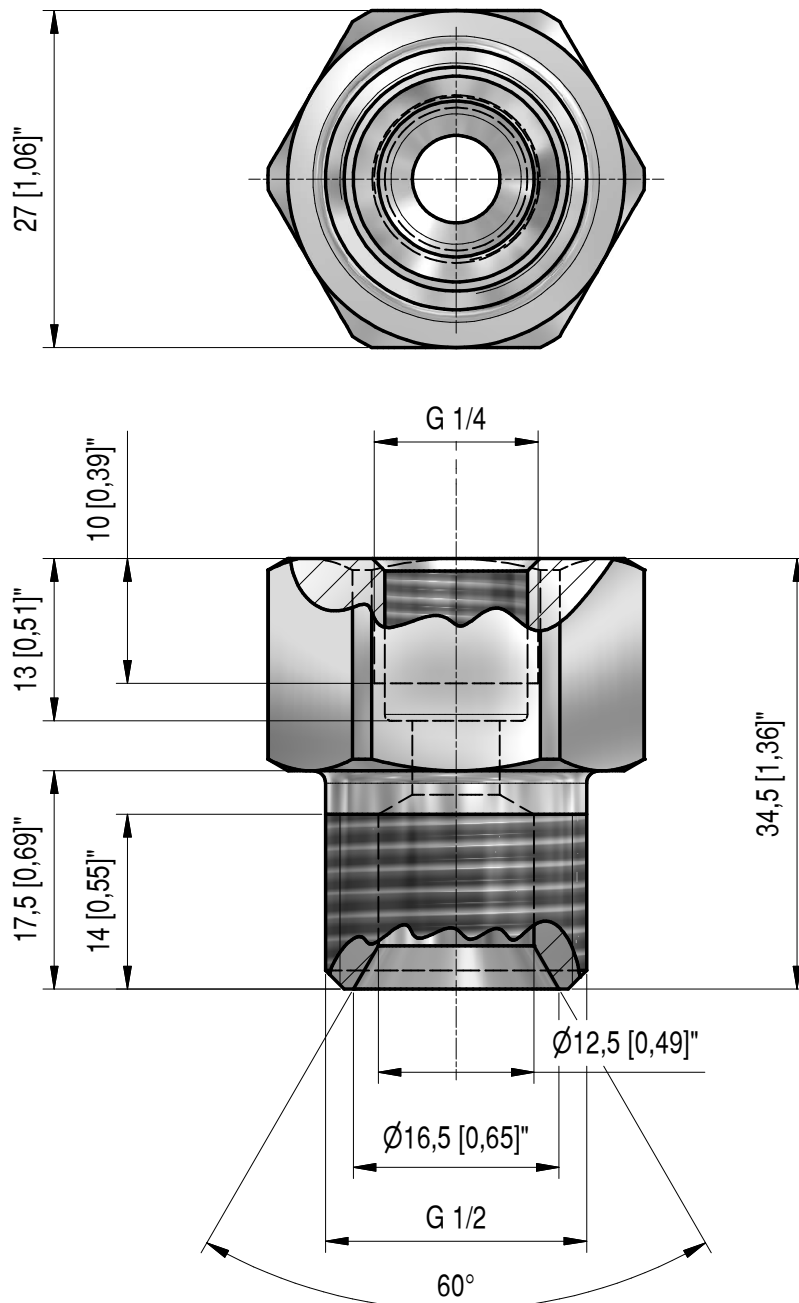
13.5071.51
NIPPLO RIDUZIONE G1/4F-G1/2M (60MPa)
60MPa - G1/4-G1/2 F-M REDUCTION NIPPLE

06/02/2014

CARATTERISTICHE TECNICHE - SPECIFICATIONS

- PRESSIONE NOMINALE <i>RATED PRESSURE</i>	600 bar - 60 MPa (8760 psi)
- MATERIALE <i>MATERIAL</i>	INOX AISI 303 (S.S.T. AISI 303)
- MASSA <i>WEIGHT</i>	102 gr (3.60 oz.)

MISURE D'INGOMBRO - OVERALL DIMENSIONS





E QUIPAGGIAMENTI
T ECNICI
L AVAGGIO

13.5072.51
NIPLO RIDUZIONE G3/8F-G1/2M (60MPa)
60MPa - G3/8-G1/2 F-M REDUCTION NIPPLE

06/02/2014

CARATTERISTICHE TECNICHE - SPECIFICATIONS

- PRESSIONE NOMINALE <i>RATED PRESSURE</i>	600 bar - 60 MPa (8760 psi)
- MATERIALE <i>MATERIAL</i>	INOX AISI 303 (S.S.T. AISI 303)
- MASSA <i>WEIGHT</i>	101.5 gr (3.58 oz.)

MISURE D'INGOMBRO - OVERALL DIMENSIONS

