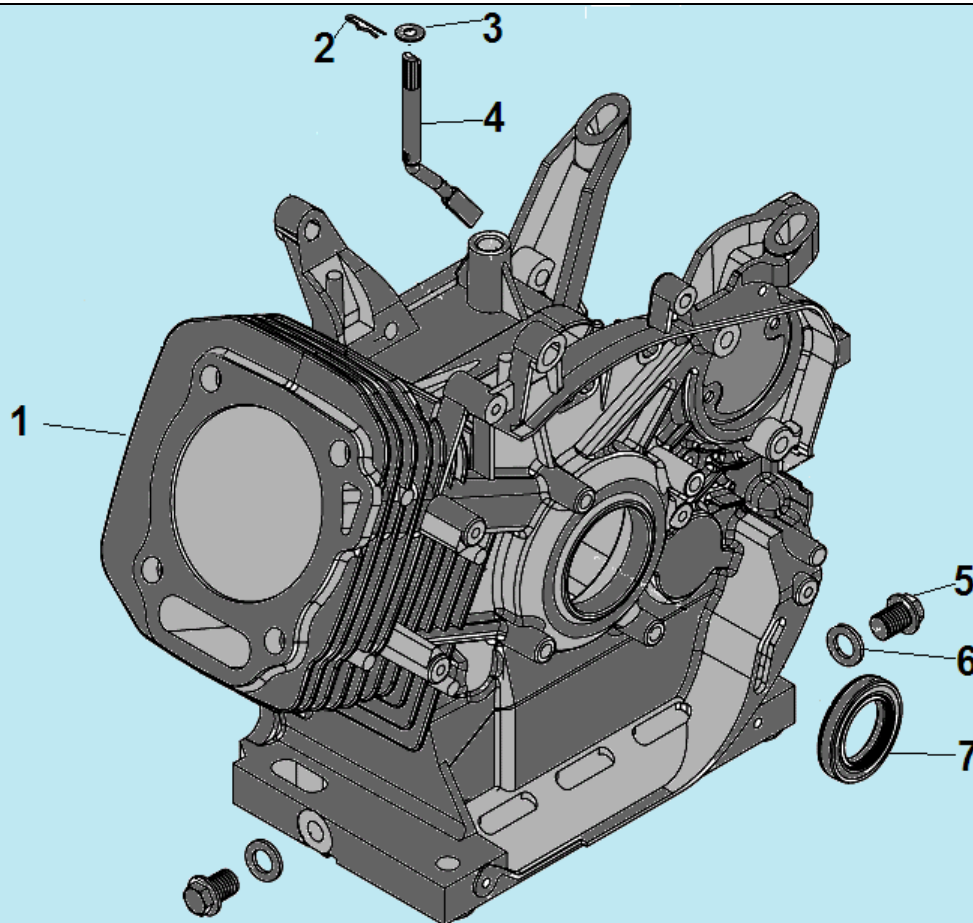
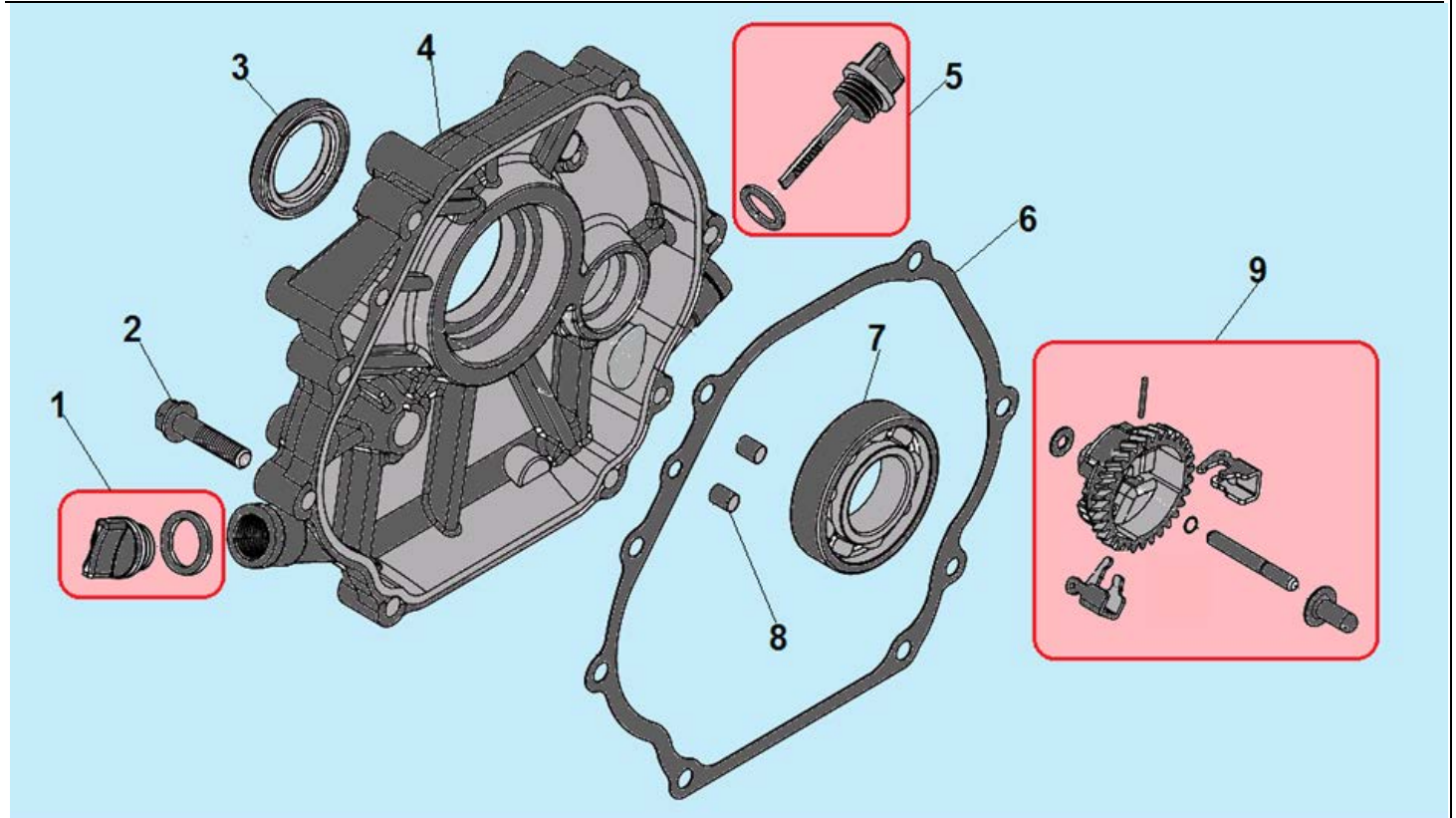


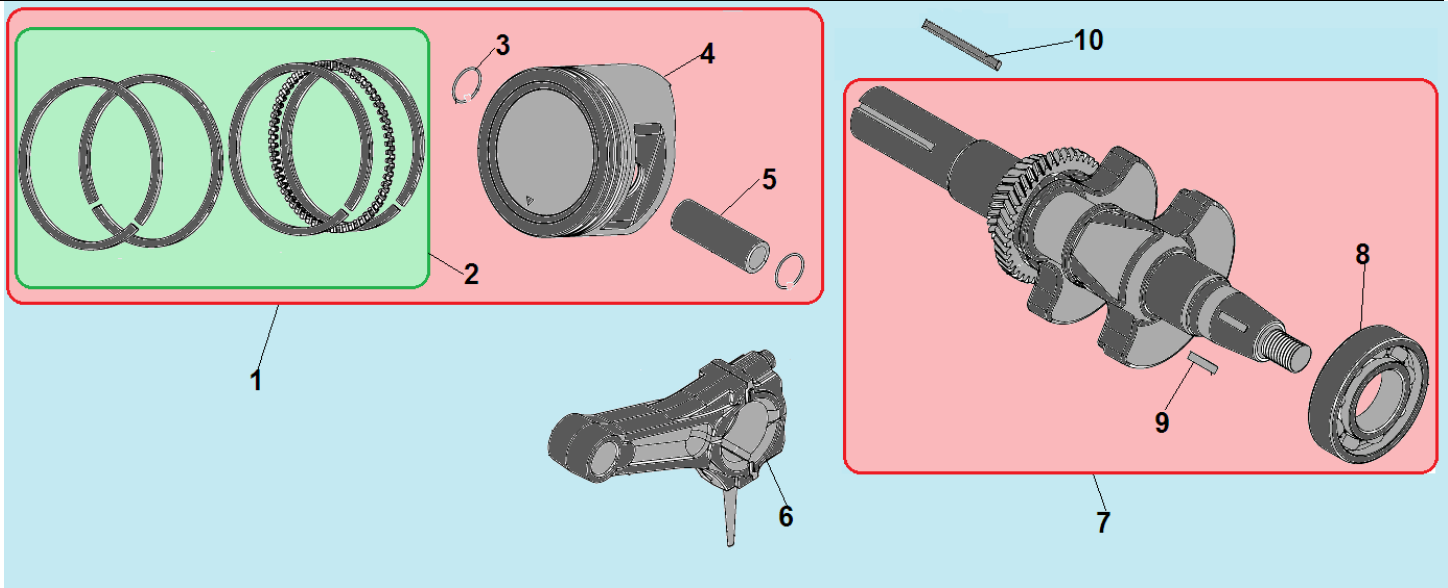
№	Артикул	Наименование	К-во	№	Артикул	Наименование	К-во
<b>1</b>	<b>120420011-0001</b>	<b>Болт крепления крышки клапанов</b>	<b>1</b>	8	120150020110	Штифт 12x12	2
2	120220009-0001	Крышка клапанов	1	9	380180092-0001	Шпилька крепления карбюратора	2
3	DDB000	Прокладка крышки клапанов	1	10	110100010201	Воздухонаправляющая пластина	1
4	F7RTC	Свеча зажигания	1	11	GBT5789	Болт М6х12	1
5	380180099-0001	Шпилька крепления глушителя	2	12	380140337-0001	Болт М10х80	4
6	120080284-0001	Головка цилиндра	1	13	380740460-0001	Шланг сапуна	1
7	110030140251/ DEB002	Прокладка головки цилиндра	1				



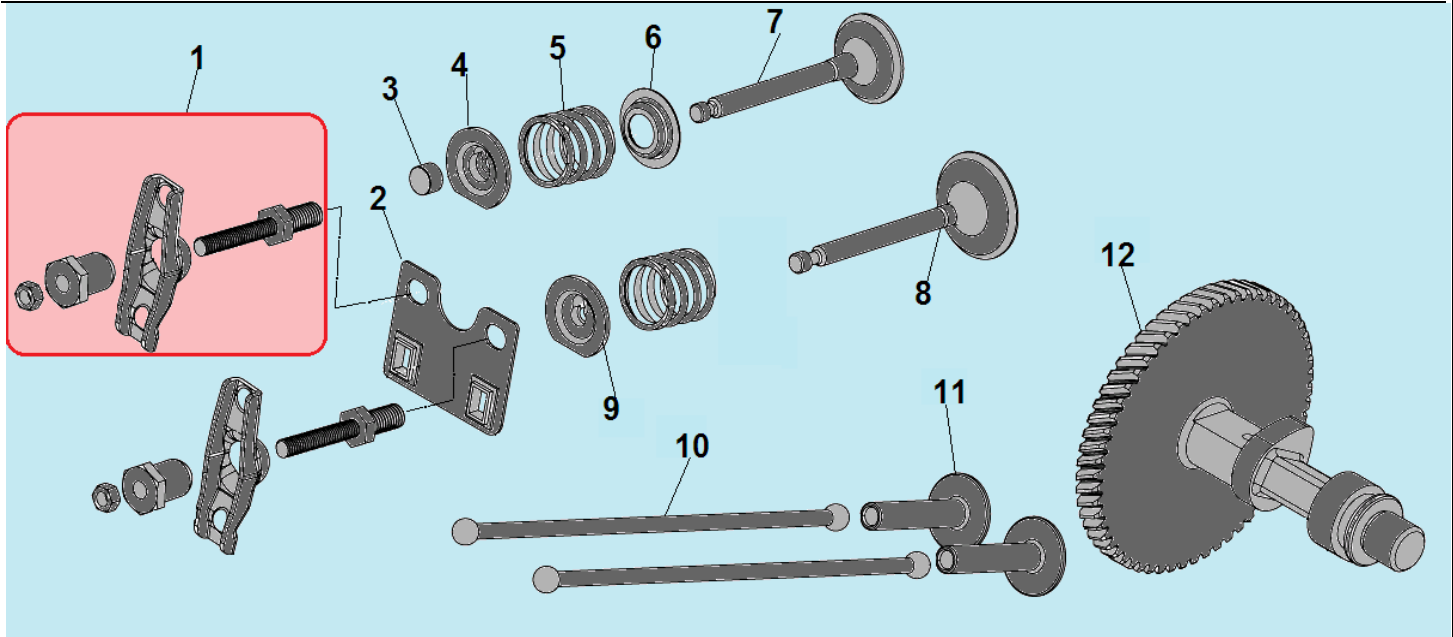
№	Артикул	Наименование	К-во	№	Артикул	Наименование	К-во
1	DE00A000CH	Картер	1	5	110260024-0001	Болт М12х15х1,5	2
2	381350004-0001	Шплинт	1	6	380450516-0001	Шайба болта	2
3	380450522-0001	Шайба 8х16х1,2	1	7	DD06C010	Сальник коленвала 30х46х8	1
4	DDL001	Вал рычага регулятора оборотов	1	8			



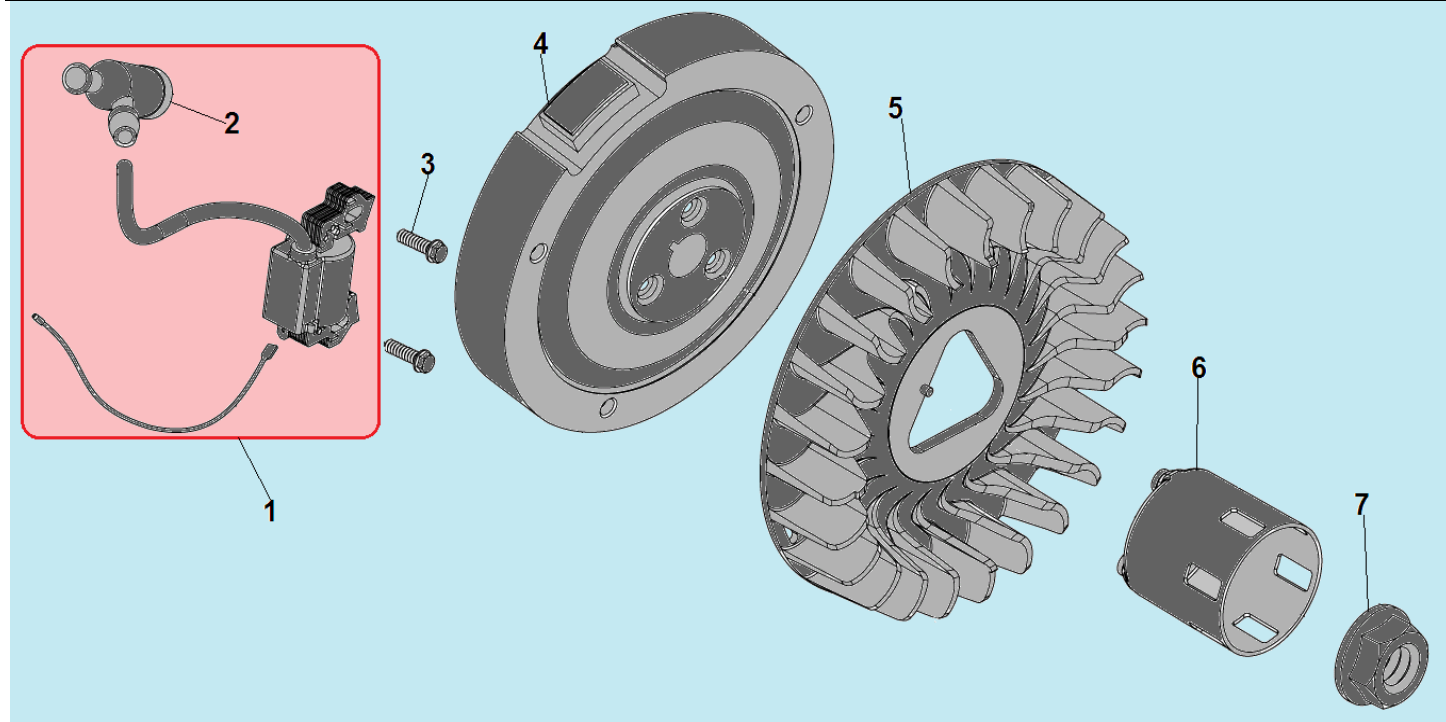
№	Артикул	Наименование	К-во	№	Артикул	Наименование	К-во
1	<b>DDC007</b>	<b>Крышка масляной горловины</b>	<b>1</b>	6	DDB005	Прокладка крышки картера	1
2	380140051-0005	Болт М8х35	7	7	380630140-0002	Подшипник коленвала 6206	1
3	DD06C010	Сальник коленвала 30х46х8	1	8	380600119-0001	Штифт 8х12	2
4	DDA002	Крышка картера	1	9	<b>171750008-0001</b>	<b>Центробежный регулятор</b>	<b>1</b>
5	<b>110690097-0003</b>	<b>Щуп уровня масла</b>	<b>1</b>	10			



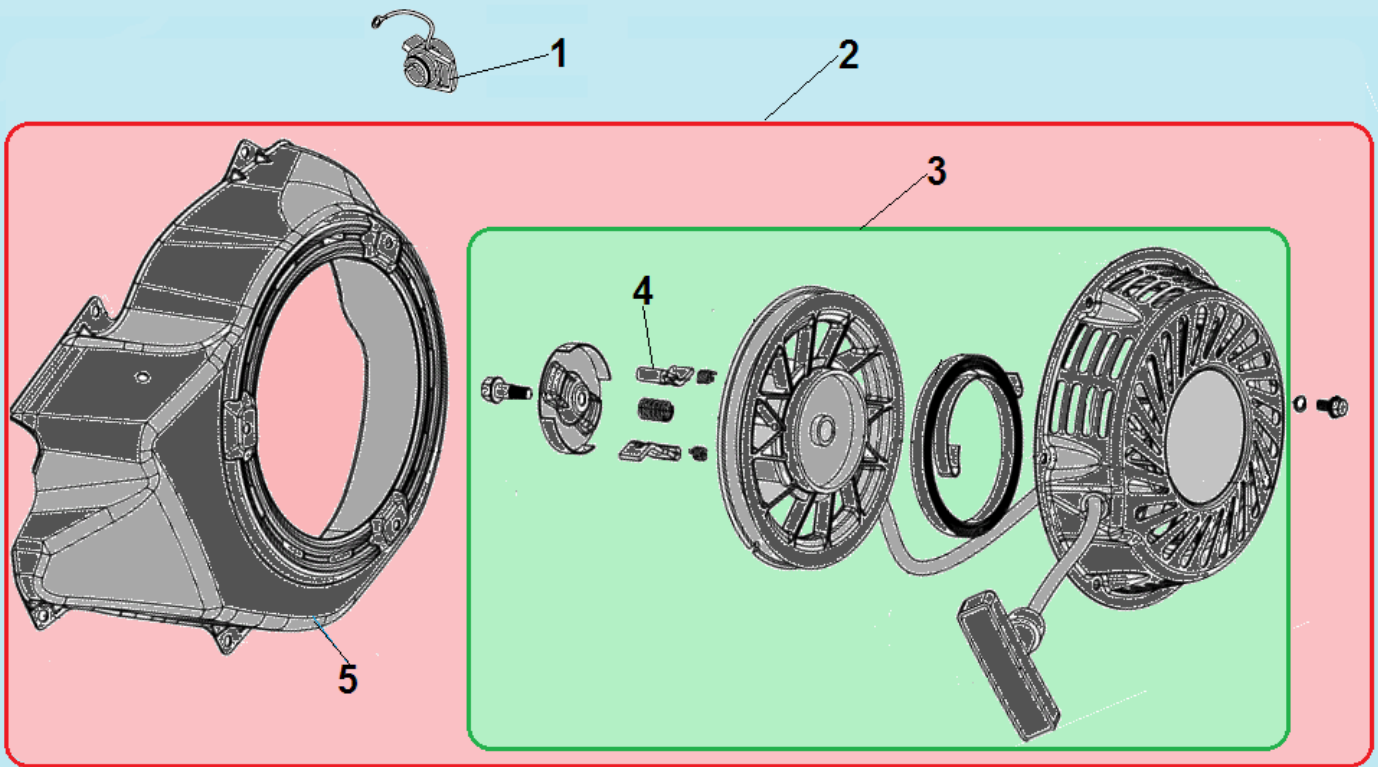
№	Артикул	Наименование	К-во	№	Артикул	Наименование	К-во
1	1500002	Поршень 77x59 мм комплект	1	6	110060070202/ DDK002	Шатун	1
2	DEF001	Комплект поршневых колец 77x2,0 мм	1	7	DD23K001/ 130290061-0001	Коленвал	1
3	DAM003	Стопорное кольцо	2	8	380630140-0002	Подшипник коленвала 6206	1
4	DEF002	Поршень	1	9	GF808011	Шпонка маховика 4x5,5x18	1
5	DDF013	Палец поршня	1	10	519010101200	Шпонка коленвала 6,3x5,8x50	1



№	Артикул	Наименование	К-во	№	Артикул	Наименование	К-во
<b>1</b>	<b>DDF044</b>	<b>Коромысло клапана комплект</b>	<b>2</b>	7	DDF006	Выпускной клапан	1
2	DDF003	Направляющая толкателей	1	8	DDF007	Впускной клапан	1
3	DDF009	Колпачок клапана	1	9	DDF011	Сухарь впускного клапана	1
4	DDF008	Сухарь выпускного клапана	1	10	DDF015	Толкатель (штанга) клапана	2
5	DDF012	Пружина клапана	2	11	DDF010	Тарелка толкателя клапана	2
6	DDF016	Тарелка под пружину клапана	1	12	DDF005	Распредвал	1

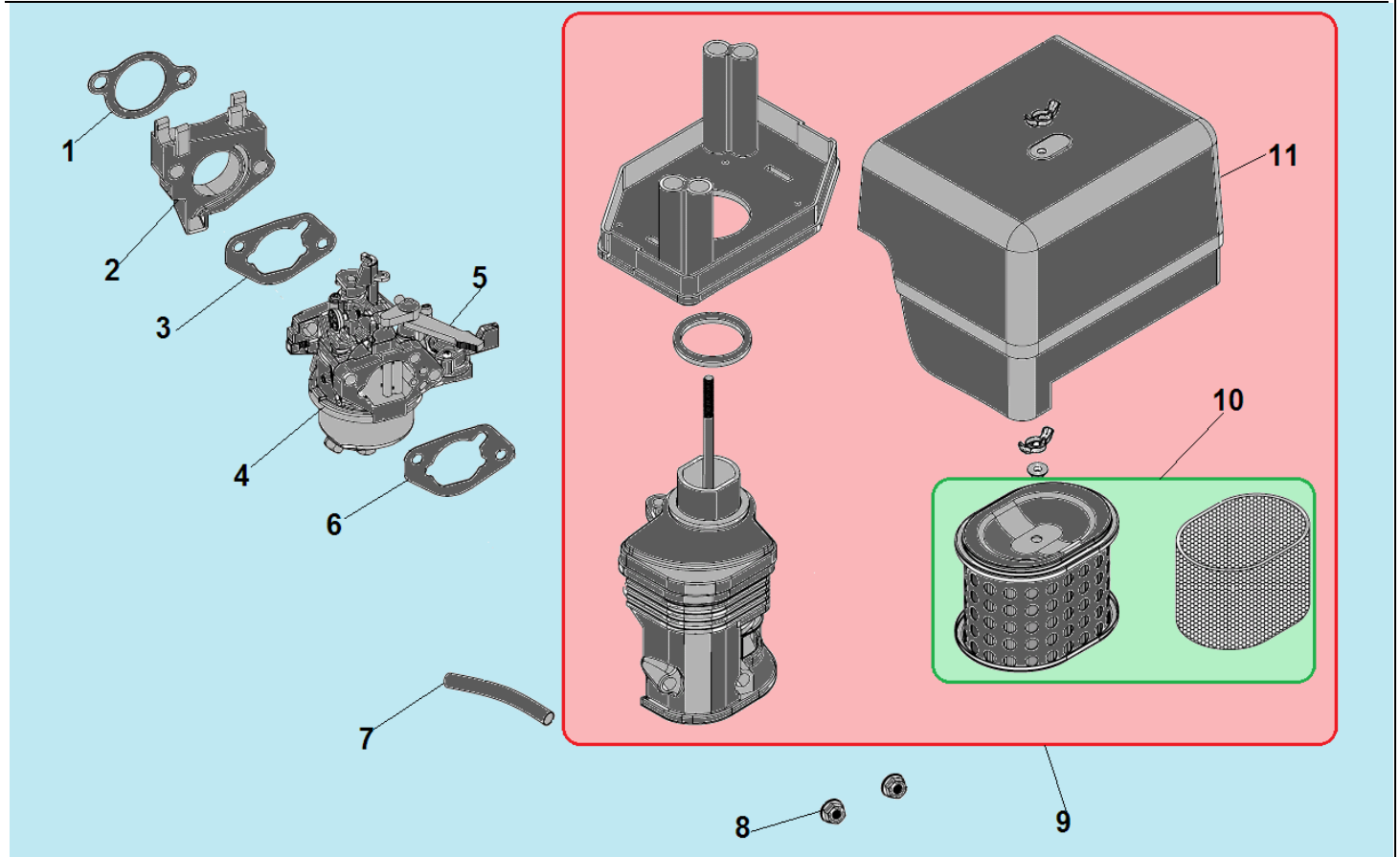


№	Артикул	Наименование	К-во	№	Артикул	Наименование	К-во
1	<b>110080040151/ 270920170-0001</b>	<b>Магнето</b>	<b>1</b>	5	160180040-0001	Крыльчатка маховика	1
2	270950040-0001	Колпачок свечи	1	6	DDJ001	Стакан маховика	1
3	380140102-0004	Болт М6х25	2	7	380370050-0001	Гайка М16х1,5	1
4	DDD003	Маховик	1				



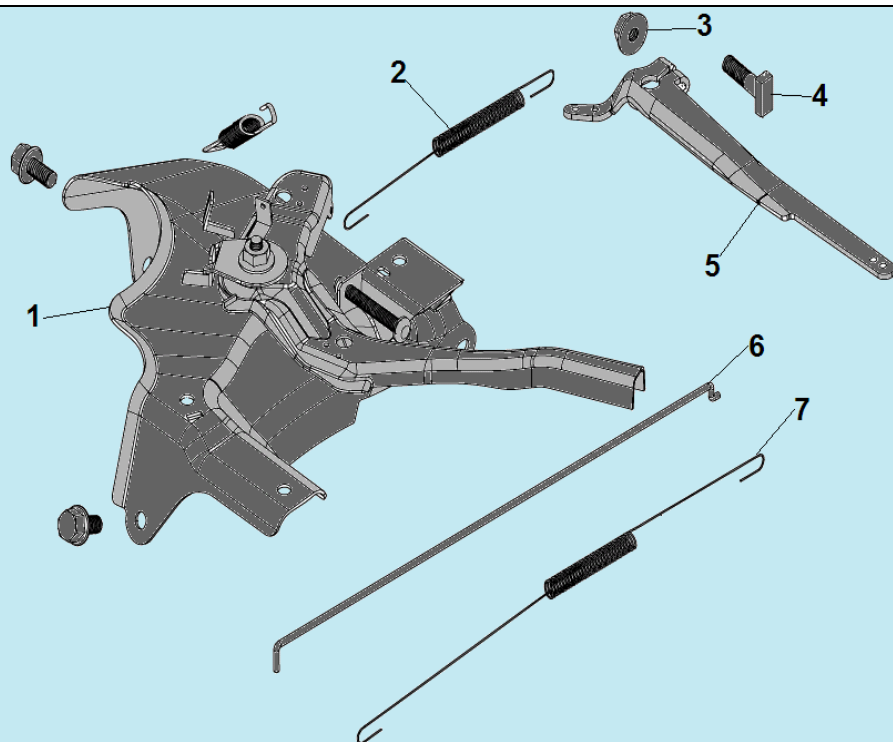
№	Артикул	Наименование	К-во	№	Артикул	Наименование	К-во
1	DAD002	Выключатель зажигания	1	4	193540003-0001	Собачка стартера	2
2	193490032-0016	Стартер в сборе с кожухом	1	5	160210009-T080	Кожух маховика	1
3	193500015-0007	Стартер в сборе	1				



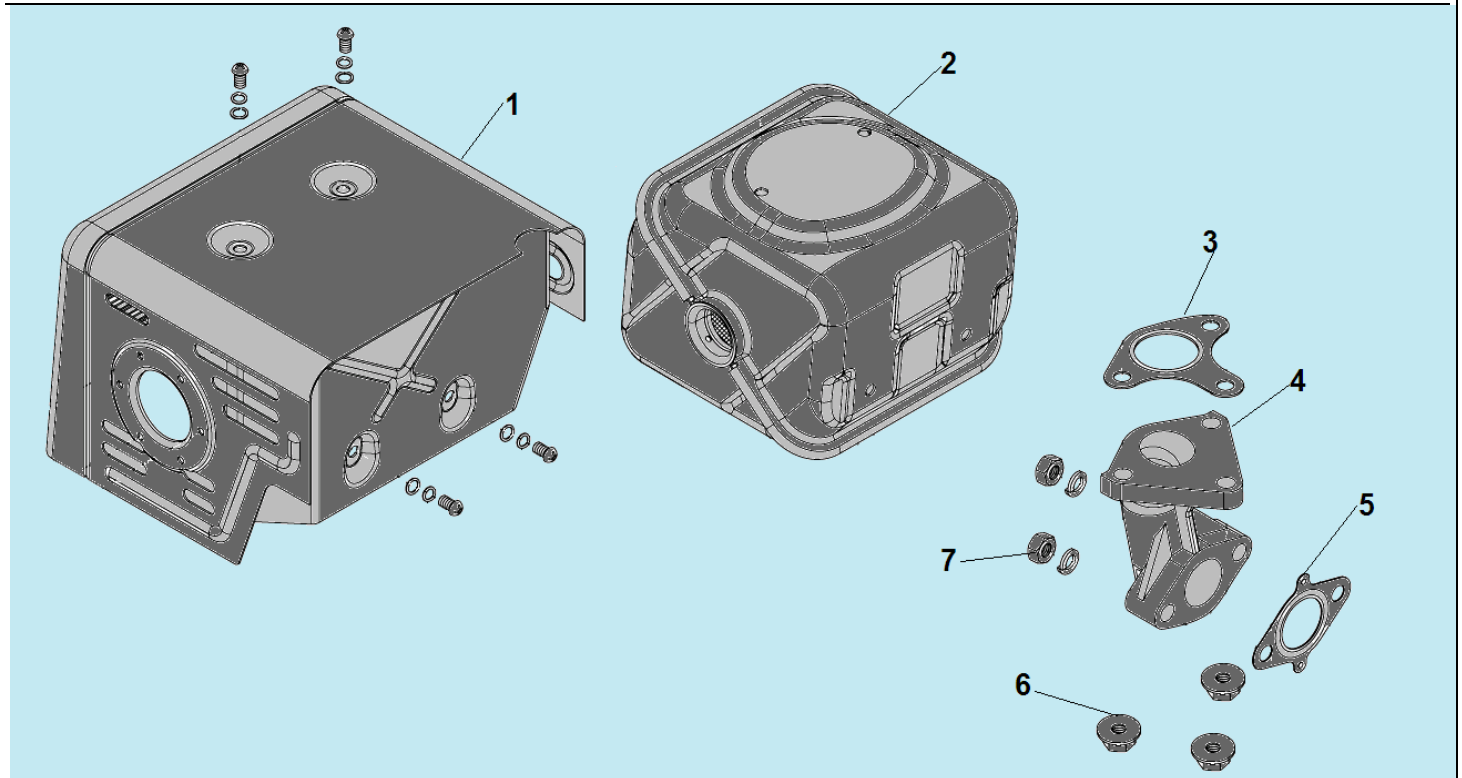


№	Артикул	Наименование	К-во	№	Артикул	Наименование	К-во
1	DDB007	Прокладка под теплоизолятор	1	7	380740460-0001	Шланг сапуна	1
2	170440039-0001	Теплоизолятор	1	8	617706000BX	Гайка М6	2
3	DDB006	Прокладка под карбюратор	1	9	180020314-0001	Корпус фильтра комплект	1
4	DEQ000	Карбюратор	1	10	DDP025/ 1500011	Фильтр воздушный	1
5	DBL012	Рычаг воздушной заслонки		11	DDP055	Крышка воздушного фильтра	1
6	DDB003	Прокладка под корпус фильтра	1				

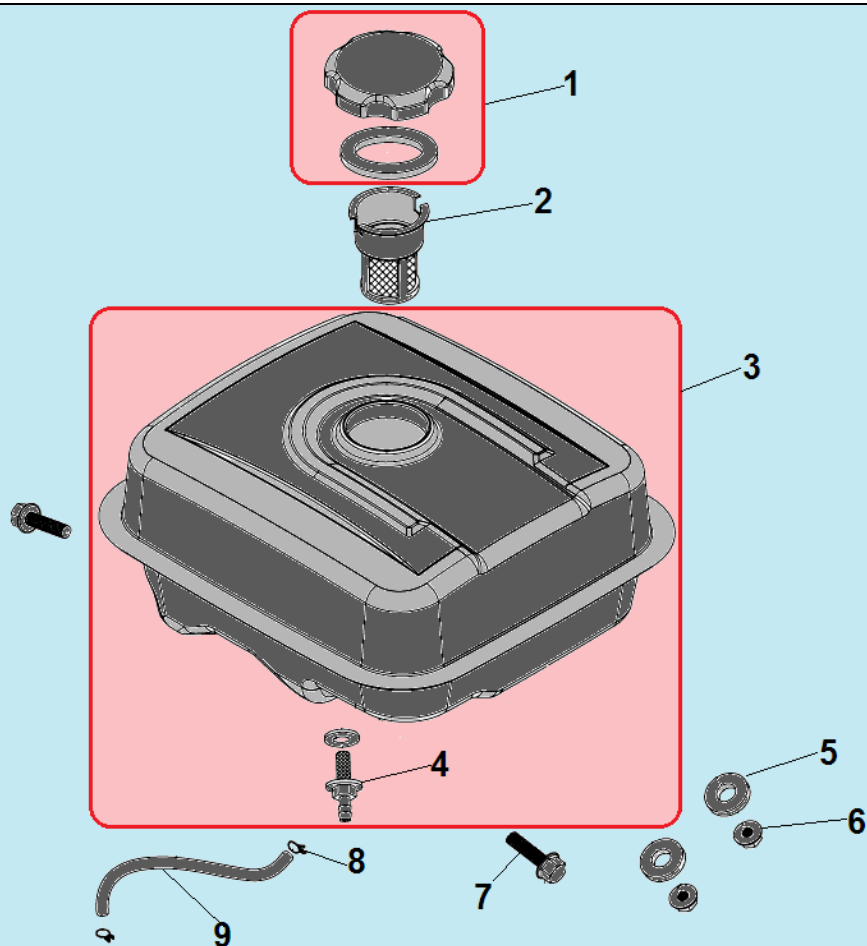




№	Артикул	Наименование	К-во	№	Артикул	Наименование	К-во
1	DDL000	Рычаг регулировки оборотов	1	5	171620002-0001	Рычаг регулятора оборотов	1
2	171600006-0001	Пружина рычага регулятора оборотов	1	6	171590003-0001	Тяга рычага регулятора оборотов	1
3	380370048-0001	Гайка М6	1	7	171610001-0001	Пружина тяги рычага	1
4	380250002-0001	Болт М6х21	1	8			



№	Артикул	Наименование	К-во	№	Артикул	Наименование	К-во
1	DDP008	Кожух глушителя	1	5	DDB001/ 180650090-0001	Прокладка коллектора к двигателю	1
2	DDF037	Глушитель	1	6	380340005-0005	Гайка М8	3
3	DDB008/ 180660033-0001	Прокладка коллектора к глушителю	1	7	GB/T6170 M8	Гайка М8	2
4	DDF017	Коллектор выпускной	1	8			



№	Артикул	Наименование	К-во	№	Артикул	Наименование	К-во
1	DA02P022	Крышка топливного бака	1	6	380370007-0004	Гайка М8	2
2	170720001-0001	Фильтр сетчатый бака	1	7	380140091-0005	Болт М8х25	2
3	DD35P000F00CH	Топливный бак	1	8	DAM004	Хомут шланга	2
4	DVC033	Штуцер топливного бака	1	9	029019900100	Шланг топливный	1
5	380920086-0001	Кольцо уплотнительное	2				