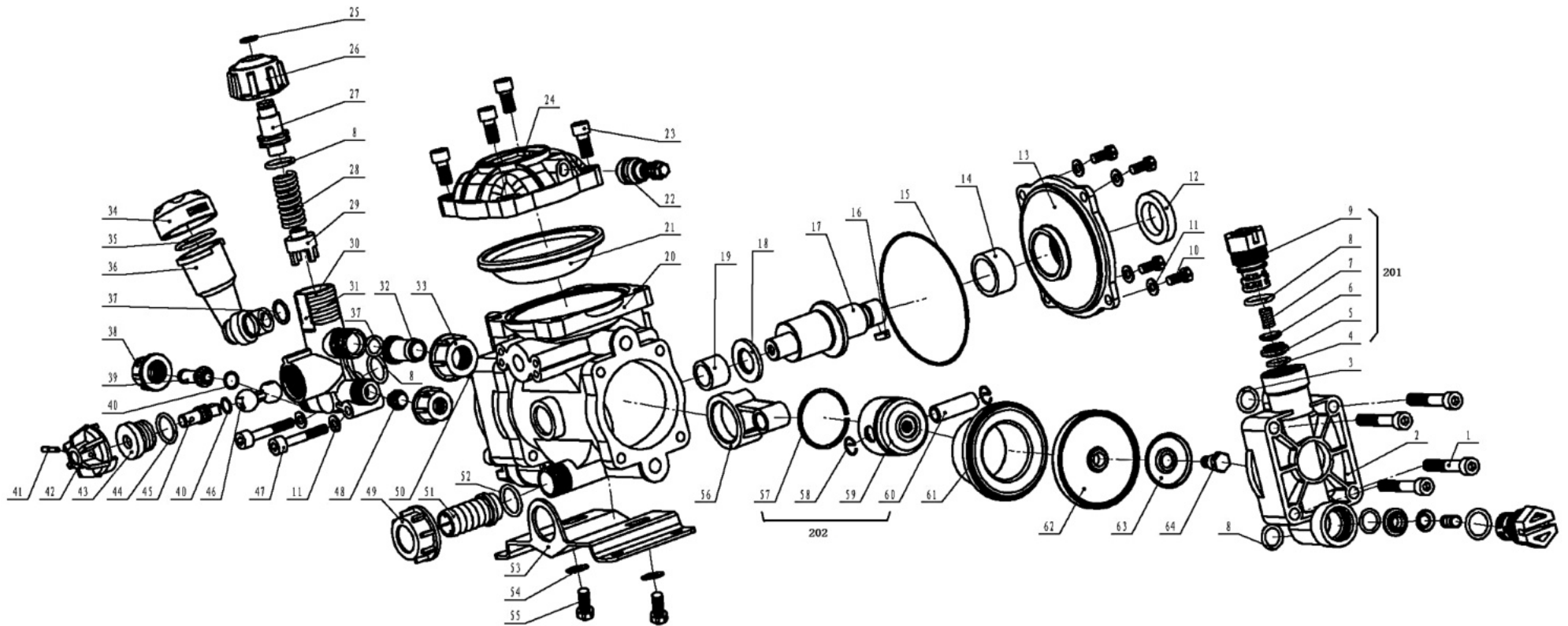


AP 252 NBR SP



AP 252 NBR SP

No.	Code	Наименование	Кол-во	No.	Code	Наименование	Кол-во
1	AP252.01-01	Болт М8Х45	7	27	AP252.01-27	Верхняя направляющая пружины	1
2	AP252.01-02	Крышка мембраны	2	28	AP252.01-28	Пружина	1
3	AP252.01-03	Уплотнительное кольцо 13.2x2.65	2	29	AP252.01-29	Нижняя направляющая пружины	1
4	AP252.01-04	Уплотнительное кольцо 15x2.65	4	30	AP252.01-30	Корпус клапана	1
5	AP252.01-05	Седло клапана	4	31	AP252.01-31	Шкала давления	1
6	AP252.01-06	Пластина клапана	4	32	AP252.01-32	Штуцер ВУ-PASS ø 15	1
7	AP252.01-07	Пружина клапана	4	33	AP252.01-33	Гайка штуцера 22x1.5	1
8	AP252.01-08	Уплотнительное кольцо 17x2.65	8	34	AP252.01-34	Крышка масляного бачка	1
9	AP252.01-09	Корпус клапана	4	35	AP252.01-35	Уплотнительное кольцо 26.5x2.65	1
10	AP252.01-10	Болт М6Х14	4	36	AP252.01-36	Масляный бачек	1
11	AP252.01-11	Шайба ø 6	6	37	AP252.01-37	Уплотнительное кольцо 18x1.9	2
12	AP252.01-12	Масляное уплотнение FB25X38X7	1	38	AP252.01-38	Гайка штуцера G3/8	2
13	AP252.01-13	Задняя крышка картера насоса	1	39	AP252.01-39	Напорный штуцер ø 8.5	1
14	AP252.01-14	Роликовый подшипник НК2516	1	40	AP252.01-40	Уплотнительное кольцо	2
15	AP252.01-15	Уплотнительное кольцо 98x1.5	1	41	AP252.01-41	Шплинт 3	1
16	AP252.01-16	Шпонка 4x13	1	42	AP252.01-42	Ручка выбора режима работы	1
17	AP252.01-17	Коленвал	1	43	AP252.01-43	Установочный винт	1
18	AP252.01-18	Дистанционная прокладка	1	44	AP252.01-44	Уплотнительное кольцо 23x2.4	1
19	AP252.01-19	Роликовый подшипник НК1616	1	45	AP252.01-45	Шток клапана	1
20	AP252.01-20	Корпус насоса	1	46	AP252.01-46	Сердечник клапана	1
21	AP252.01-21	Воздушная мембрана	1	47	AP252.01-47	Болт М6x40	2
22	AP252.01-22	Воздушный ниппель	1	48	AP252.01-48	Заглушка	1
23	AP252.01-23	Болт М8x25	4	49	AP252.01-49	Гайка заглушки G3/4	1
24	AP252.01-24	Крышка воздушной	1	50	AP252.01-50	Болт М8x50	1
25	AP252.01-25	Распорное кольцо 12	1	51	AP252.01-51	Входной штуцер ø 19	1
26	AP252.01-26	Ручка регулятора	1	52	AP252.01-52	Уплотнительное кольцо 19x2.65	1
27	AP252.01-27	Верхняя направляющая пружины	1	53	AP252.01-53	Опора насоса	1



AP 252 NBR SP

No.	Code	Наименование	Кол-во	No.	Code	Наименование	Кол-во
54	AP252.01-54	Шайба \varnothing 8	1	60	AP252.01-60	Палец поршня \varnothing 12x36	2
55	AP252.01-55	Болт М8x16	1	61	AP252.01-61	Направляющая поршня	2
56	AP252.01-56	Шатун	1	62	AP252.01-62	Рабочая мембрана	2
57	AP252.01-57	Кольцо поршня \varnothing 42	1	63	AP252.01-63	Тарелка фиксации мембраны	2
58	AP252.01-58	Стопорное кольцо \varnothing 12	1	64	AP252.01-64	Болт крепления мембраны	2
59	AP252.01-59	Поршень	2				
Наборы							
201	AP252.01-65	Набор рабочих клапанов. 4+5+6+7+8+9	4				
202	AP252.01-66	Поршень в сборе с шатуном 57+58+58+59+60	2				