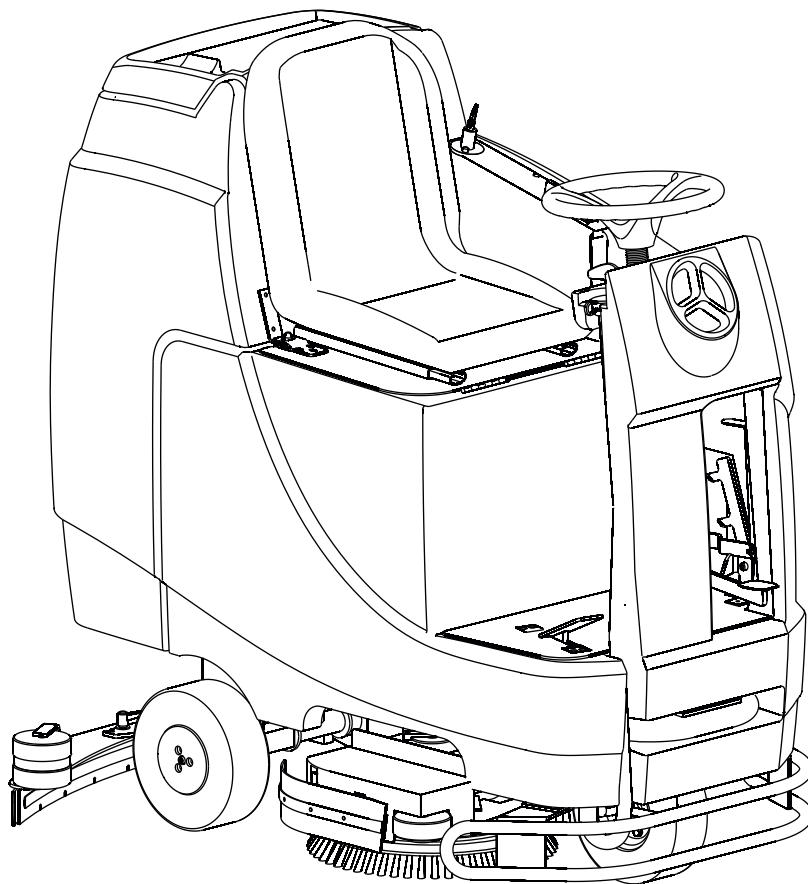


ARA 66|BM 100
ARA 80|BM 100

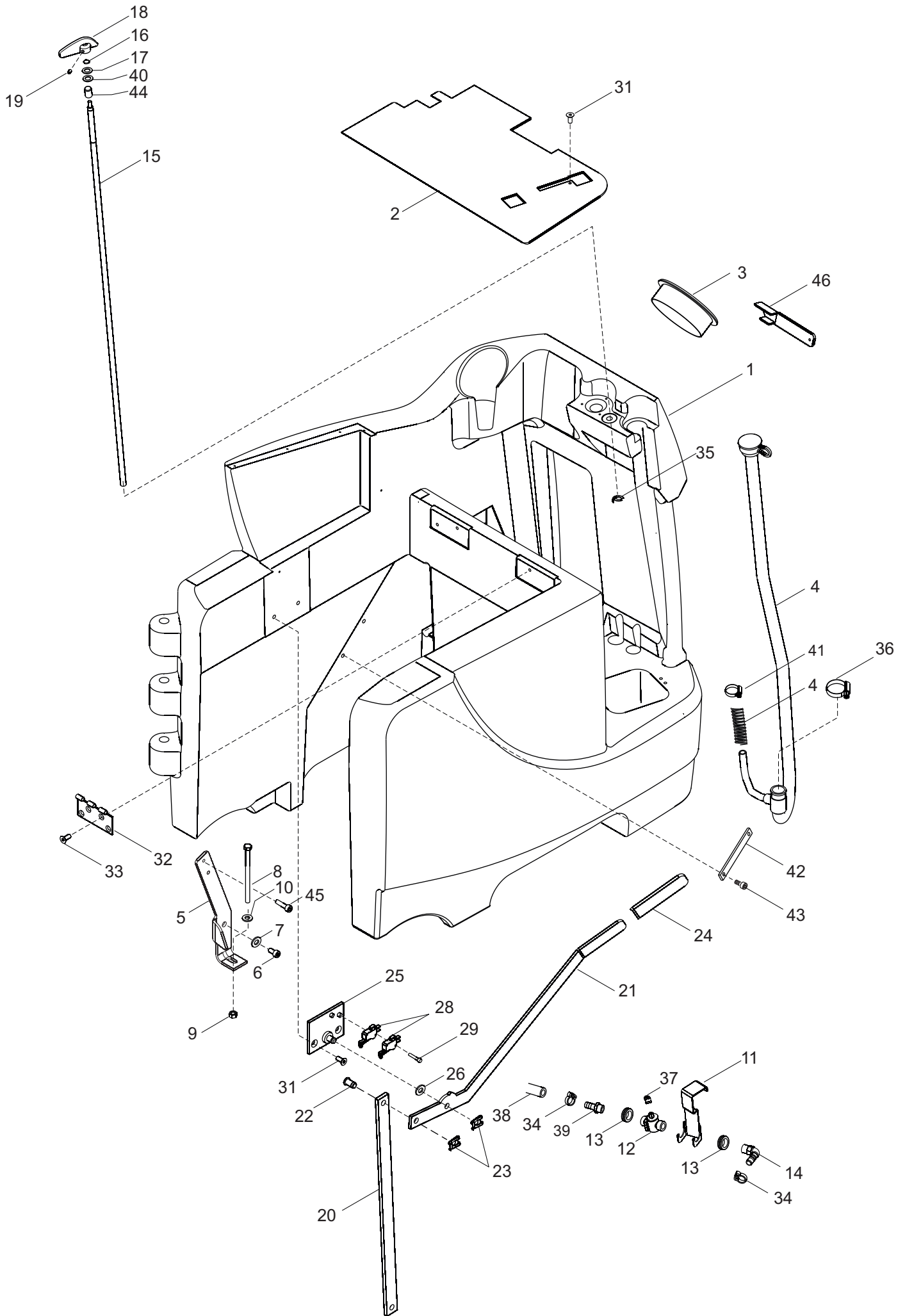
Ersatzteilliste
Reinigungsautomat

Spare parts list
Automatic scrubber

Деталировка поломочных машин

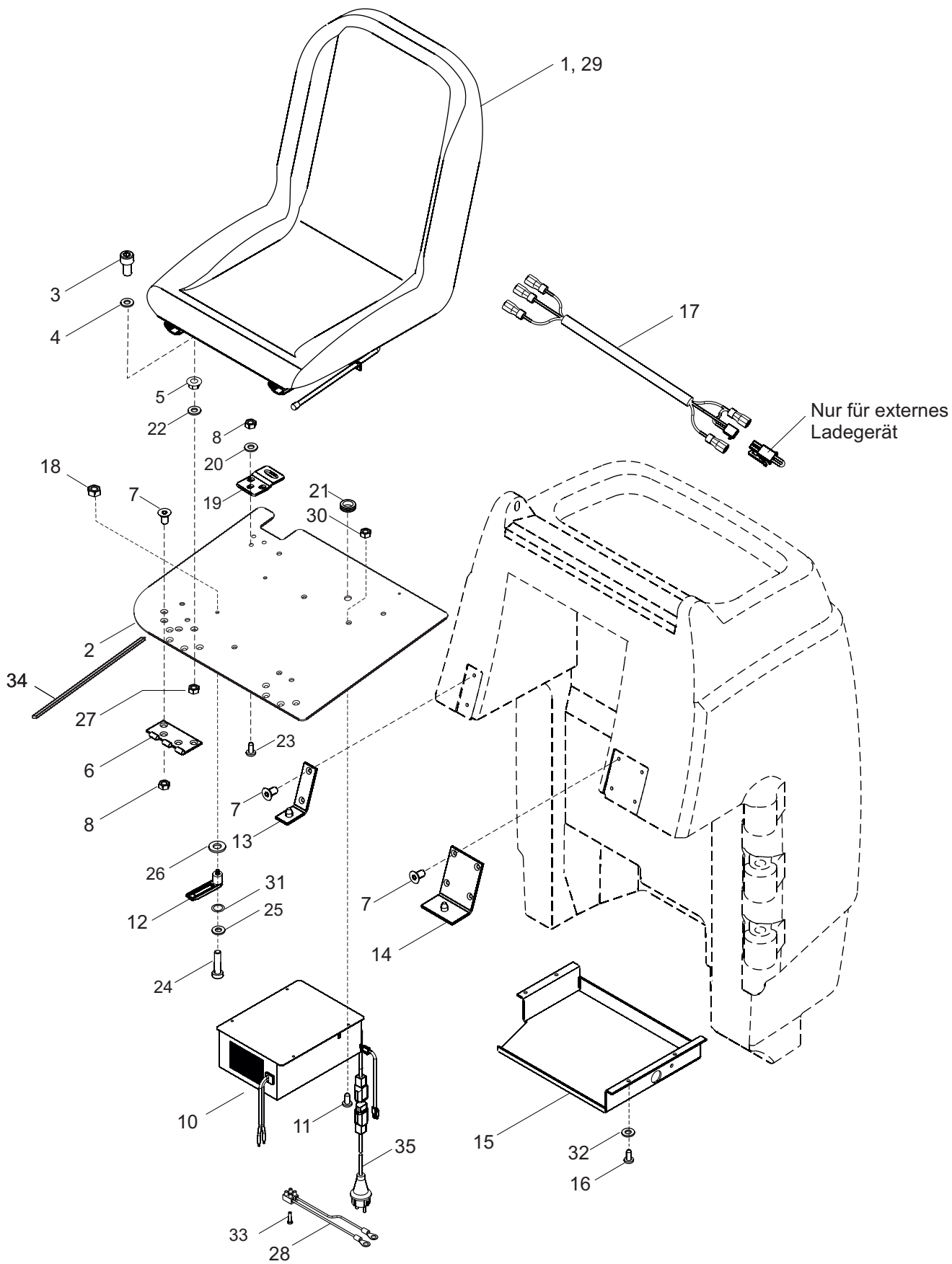


CLEAN IS QUALITY **columbus**



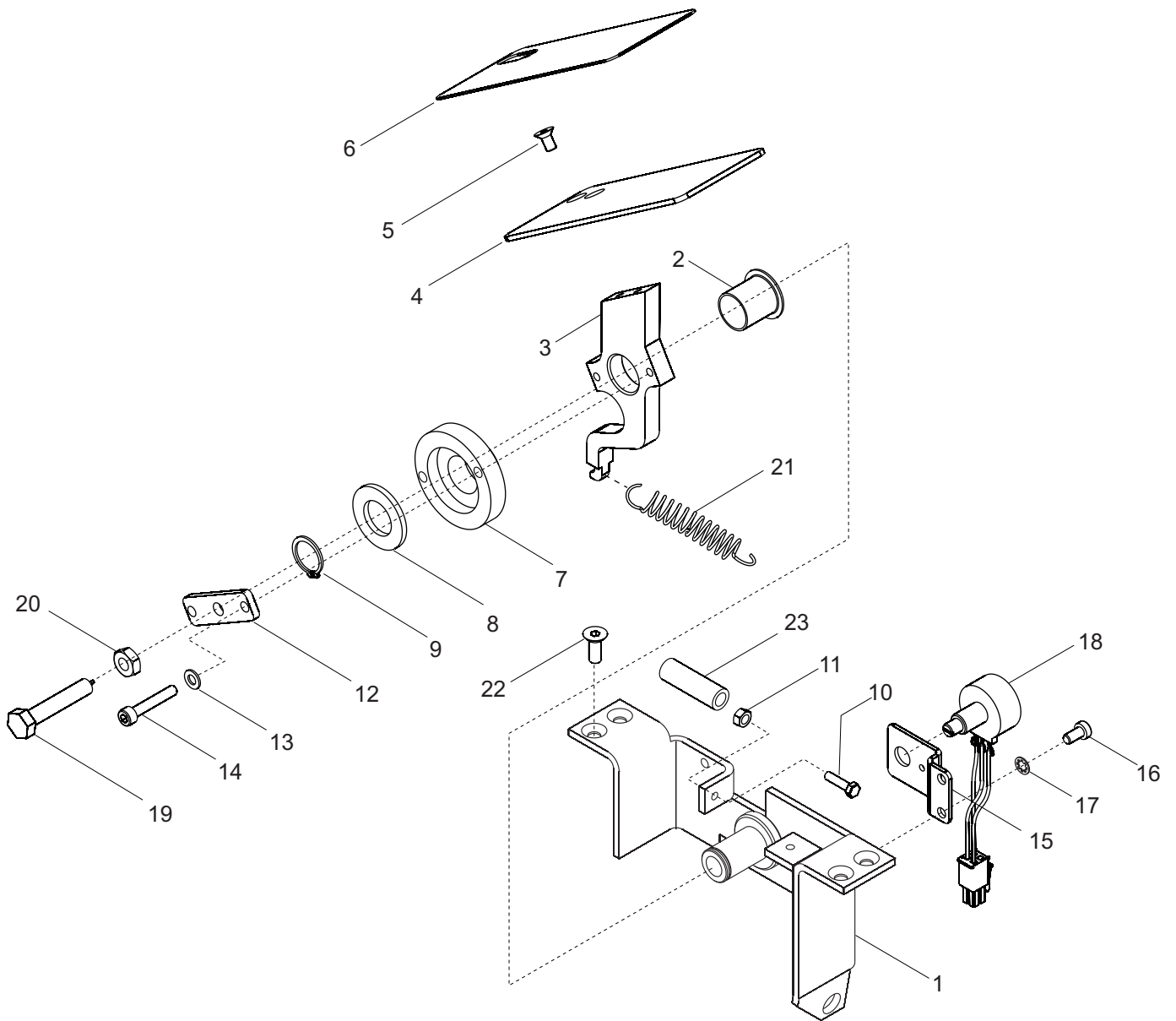
FW-Tank ARA 100

Pos.	Art.Nr.	Stück	Bezeichnung	Description	Описание
1	20968000	1	Frischwasser-Tank	solution tank	Бак для мощного средства
2	20978800	1	Trittlech	step plate	Пластина
3	20670900	1	Tank-Schraubdeckel	screwed lid	Крышка заливной горловины бака
4	20976401	1	Frischwasser-Abflussschlauch	drain hose	Сливной шланг
	50784900	0,2m	Schutzschlauch	protecting hose	Защитный хомут
5	20974300	1	Riegel Fußpedal	pedal lock	Фиксатор педали
6	20279200	1	Zylinderschraube M6x16 DIN7984	cylindrical-head screw	Винт M6x16 DIN7984
7	20113000	1	Scheibe 6,4 DIN9021	washer	Шайба 6,4 DIN9021
8	20978600	1	6-Kantschraube M8x140 DIN912	hex.head screw	Болт M8x140 DIN912
9	20280500	1	6-Kantmutter M 8 Stopp DIN985	hex.nut	Гайка M 8 Stopp DIN985
10	20067600	1	Scheibe 8,4 DIN125	washer	Шайба 8,4 DIN125
11	20977200	1	Ventilhalter	valve holder	Крепление крана
12	20972200	1	Kugelhahn	ball valve	Шаровой кран
13	20931000	2	Durchführungstülle	gasket	Уплотнение
14	20671000	1	Winkel-Einschraubstutzen 3/8 - Ø12	hose nozzle	Угловой штуцер 3/8 - Ø12
15	20976800	1	Rohr Frischwasserdosierung	tube	Трубка регулятора
16	20029700	1	Sicherungsring I 10x1 DIN471	circlip	Стопорное кольцо I 10x1
17	20054500	1	Scheibe 10,5x18x1,4 DIN433	washer	Шайба 10,5x18x1,4 DIN433
18	20647100	1	Zeigerknopf	index button	Индикатор регулятора подачи мощного вещества
19	20927800	1	Gewindestift M5x 8 DIN913	headless screw	Винт без головки M5x 8 DIN913
20	20971900	1	Hebel 1 Düsenanhebung	lever 1	Рычаг 1 подъема скребка
21	20972000	1	Hebel 2 Düsenanhebung	lever 2	Рычаг 2 подъема скребка
22	20650100	1	Bolzen mit Kopf Ø12x16x21	bolt	Палец Ø12x16x21
23	20373800	2	SL-Sicherung 12 mbo 08	safety piece	Стопорная скоба 12 mbo 08
24	20985800	1	Flachkappe 4,9x24x109,6	lever sheathing	Колпачек рычага 4,9x24x109,6
25	20972100	2	Gelenk Düsenanhebung	joint	Крепление рычага
26	20622600	1	Scheibe 13x24x2,5 PA DIN125	washer	Шайба 13x24x2,5 PA DIN125
27	20373800	1	SL-Sicherung 12 MBO 08	safety piece	Стопорная скоба 12 mbo 08
28	20958800	2	Microschalter 1006.1514 10(6)A	micro switch	Микровыключатель 1006.1514
29	20114000	2	Linsenschraube M3x25 DIN7984	raised head screw	Винт M3x25 DIN7984
31	20636900	3	Senkschr. M6x12 V2A DIN7991	countersunk screw	Винт M6x12 V2A DIN7991
32	20625400	2	Scharnier	hinge	Петля
33	20151900	4	Zylinderschraube M6x12 DIN7984	cylindrical-head screw	Винт M6x12 DIN7984
34	20596500	2	Schlauchklemme Ø17-18,5	hose clamp	Хомут Ø17-18,5
35	20984500	1	Klemmring 10	safety piece	Клипса 10
36	20959400	1	Schlauchschelle LA20...32	hose clamp	Хомут LA20...32
37	20973700	1	Anschlag Kugelhahn	stopp	Стопор
38	50680800	1	PVC-Gewebes Schlauch Ø13 L=400mm	hose	ПВХ-Шланг Ø13 L=400mm
39	20681400	1	Einschraubstutzen gerade 3/8 - Ø12	hose nozzle	Штуцер 3/8 - Ø12
40	20457300	1	Scheibe 10,5x30x2,5 DIN9021	washer	Шайба 10,5x30x2,5 DIN9021
41	20628400	1	Schlauchklemme Ø15-17,2	hose clamp	Хомут Ø15-17,2
42	21036700	1	Kabelhalter	cablе fixing	Держатель кабеля
43	20011000	2	Zylinderschraube M6x20 DIN7984	cylindrical-head screw	цилиндрический болт
44	50046800	0,01	Schlauch Ø10x2 transp	hose	Шланг 10x2,0
45	20010400	2	Zylinderschraube M6x25 DIN912	cylindrical-head screw	Винт M 6x25 DIN912
46	21032600	1	Schlüssel für Tank- Schraubdeckel	key	Ключь для Крышки



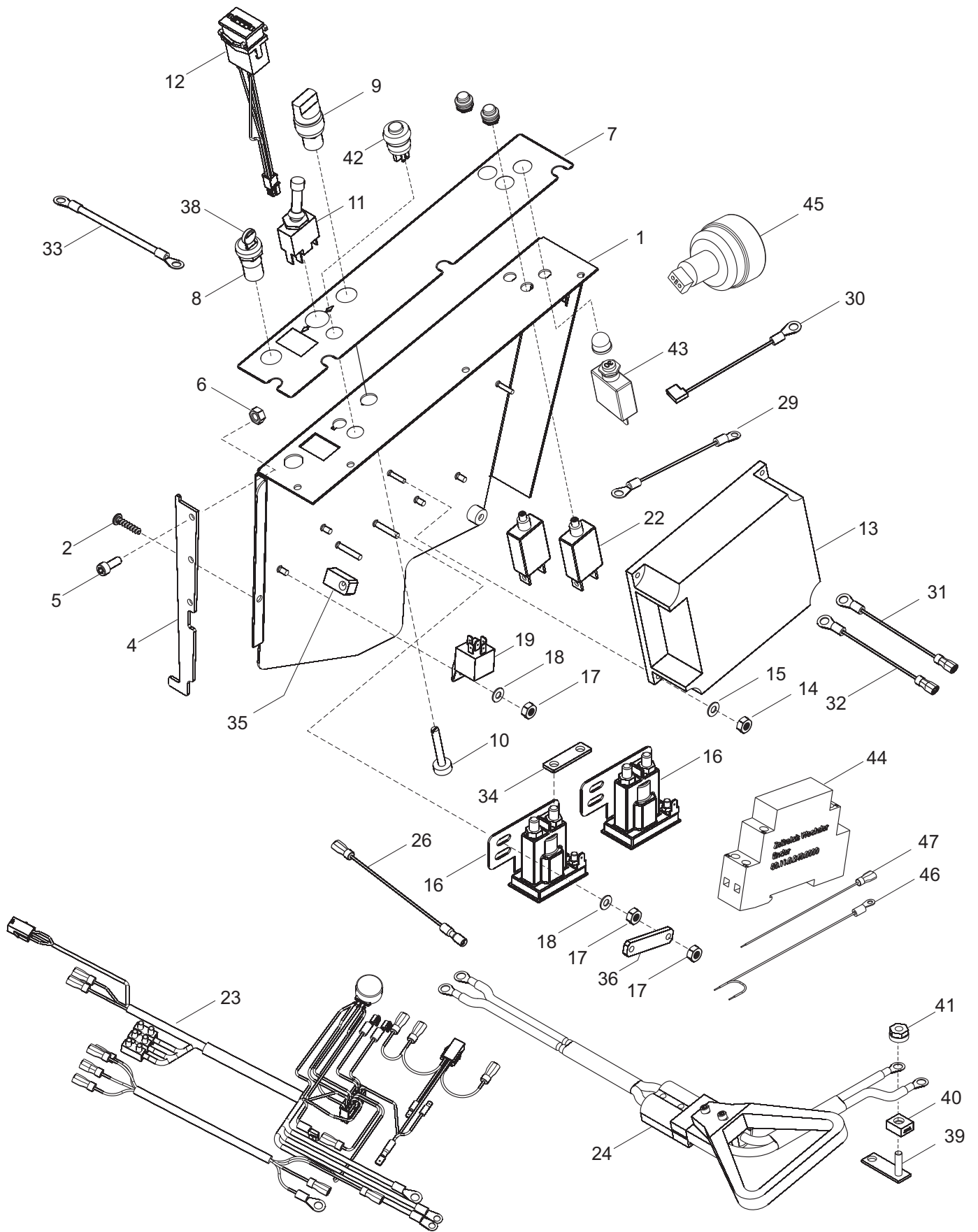
Fahrersitz ARA 100

Pos.	Art.Nr.	Stück	Bezeichnung	Description	Описание
1	20976700	1	Fahrersitz	seat	Сидение
2	20973900	1	Sitzplatte	seat plate	Площадка под сидение
3	20029200	4	Zyl.Schr. M8x25 DIN7984	cilindrical-head screw	Винт. M8x25 DIN7984
4	20067600	4	Scheibe 8,4 DIN125	washer	Шайба 8,4 DIN125
5	20045900	4	Verbusmutter M8	hex.nut	Гайка M8
6	20625400	2	Scharnier	hinge	Петля
7	20636900	14	Senkschr. M6x12 DIN7991	coutersunk screw	Винт M6x12 V2A DIN7991
8	20070000	14	6Kt Mutter M6 Stopp DIN985	hex.nut	Гайка M6 Stopp DIN985
10	20768830	1	Ladegerät 30A mit steckbarem Netzkabel ab Seriennr. 1208	battery charger	Зарядное устройство 30A
11	20006500	4	Linsenschraube M5x10	raised head screw	Винт M 5x10 DIN7985
12	20319600	2	Kabelhaken	cable hook	Крепление кабеля
13	20975000	2	Sitzstütze schmal	seat rest narrow	Крепление сидения
14	20975100	1	Sitzstütze breit	seat rest wide	Крепление сидения широкое
15	20977501	1	Kanisterplatte AL ab Serinr.1194	container support	Суппорт бака
16	20151900	4	Zylinderschraube M6x12 DIN7984	cylindrical-head screw	Винт M6x12 DIN7984
17	20997300	1	Kabel Sitzschalter	cable seat-switch	Провод выключателя сидения
18	20070000	2	6Kt Mutter M6 stopp DIN985	hex.nut	Гайка M6 Stopp DIN985
19	20973901	1	Lasche Fahrersitz	link	Крепление сидения
20	20113000	6	Scheibe 6,4 DIN9021	washer	Шайба 6,4 DIN9021
21	20067300	1	Kabeldurchführungsring Ø19/Ø9x8	grommet	Резиновое кольцо Ø19/Ø9x8
22	20896700	4	Dichtscheibe 8,5x19	washer	Шайба 8,5x19
23	20220000	3	Senkschraube M6x16 DIN7991	coutersunk screw	Винт M6x16 DIN7991
24	20831600	2	Zylinderschraube M6x35 DIN7984	cylindrical-head screw	Винт M6x35 DIN7984
25	20000700	4	Scheibe 6,4 DIN125	washer	Шайба 6,4 DIN125
26	20054500	2	Scheibe 10,5 DIN433	washer	Шайба 10,5x18x1,4 DIN433
27	20280500	4	6Kt Mutter M8 Stopp DIN985	hex.nut	Гайка M 8 Stopp DIN985
28	20984800	1	Ladekabel	loading cable	Кабель для зарядки
29	20976701	1	Sitzkontaktschalter	seat switch	Датчик сидения
30	20046000	4	6Kt Mutter M5 Stopp DIN985	hex.nut	Гайка M 4 Stopp DIN985
31	20930900	2	O-Ring 6,5x1,5	O-ring	уплотнительное кольцо
32	20113000	4	Scheibe 6,4 DIN9021	washer	Шайба 6,4 DIN9021
33	20182600	1	Linsenschraube M4x16	raised head screw	винт с плосковыпуклой головкой
34	50644900	0,3m	Zellgummi	band sealer	пористая резина
35	20768802	1	Netzkabel für Ladegerät	power cable	шнур питания для зарядного устройства



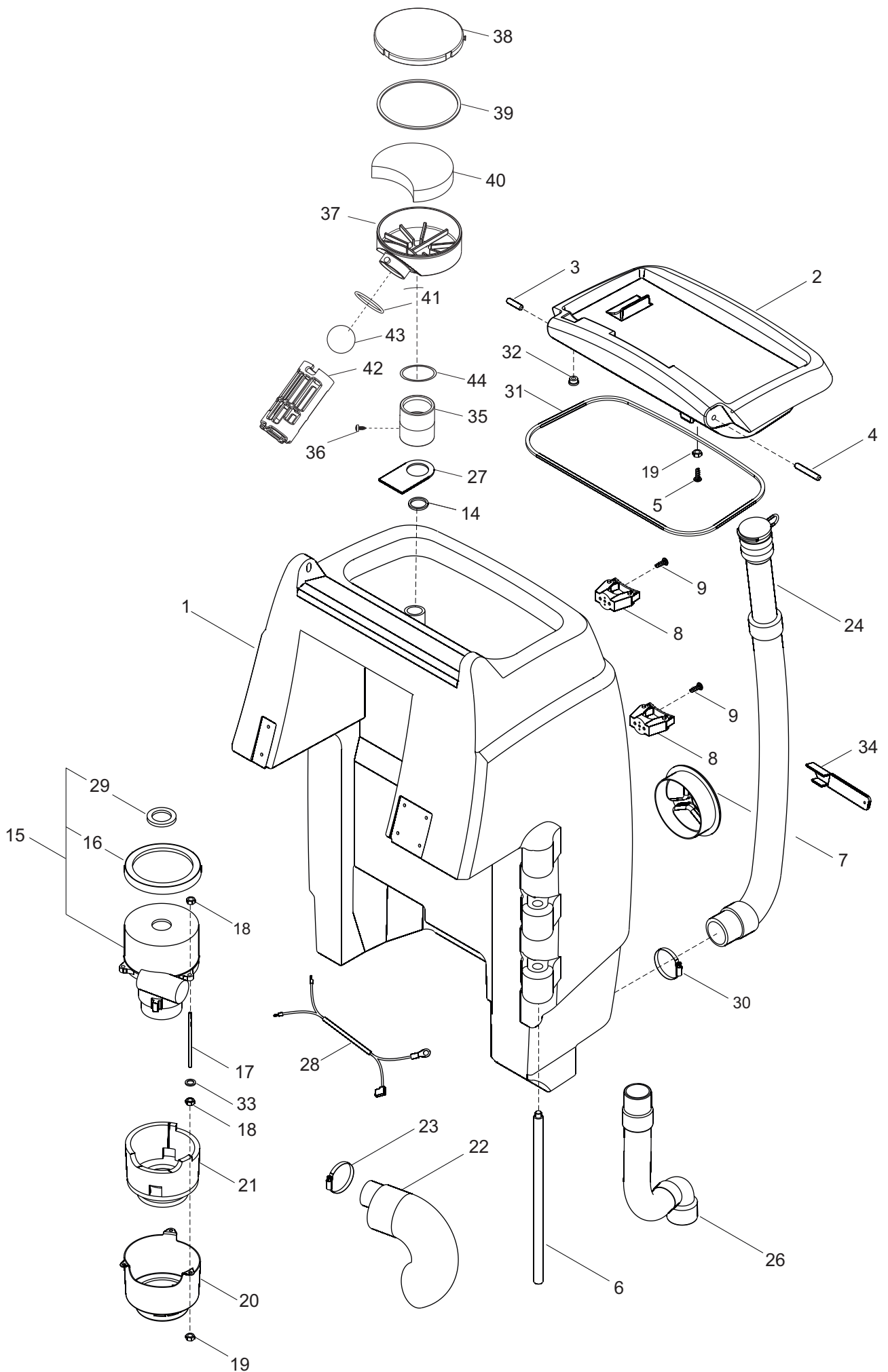
Gaspedal ARA 100

Pos.	Art.Nr.	Stück	Bezeichnung	Description	Описание
1	20974500	1	Pedalaufnahme	pedal frame	Крепление педали
2	20668700	1	Bundbuchse BB1822DU	flange adaptor	Втулка BB1822DU
3	20974400	1	Gaspedal	accelerator	Педаль газа
4	20973300	1	Platte Gaspedal	accelerator plate	Пластина педали
5	20221300	2	Senkschr.M5x10 DIN965	countersunk screw	Винт.M5x10 DIN965
6	20771101	1	Sandpapier	sand paper	Абразивная накладка
7	20976901	1	Distanzscheibe Gaspedal	washer	Распорная шайба
8	20680300	1	Scheibe 19x34x3 DIN125	washer	Шайба 19x34x3 DIN125
9	20285100	1	Sicherungsring A18x1,2 DIN471	circlip	Стопорное кольцо A18x1,2 DIN471
10	20102300	1	6Kt Schraube M5x20 DIN931	hex.head screw	Болт M5x20 DIN931
11	20005600	2	6Kt Mutter M5 DIN934	hex.nut	Гайка M5 DIN934
12	20973400	1	Platte Stellschraube	adjusting screw plate	Пластина
13	20009600	2	Scheibe 5,3 DIN125	washer	Шайба 5,3 DIN125
14	20224600	2	Zyl.Schr. M5x30 V2A DIN912	cilindrical-head screw	Винт. M5x30 DIN912
15	20974000	1	Halter Potentiometer	potentiometer support	Крепление потенциометра
16	20730900	2	Zyl.Schr. M5x10 DIN7984	cilindrical-head screw	Винт. M5x10 DIN7984
17	20067400	2	Zahnscheibe J5,3 DIN6797	lock washer	Стопорная шайба J5,3 DIN6797
18	20997700	1	Potentiometer 5K mit Kabel	potentiometer	Потенциометр 5К с кабелем
19	20771200	1	Stellschraube	adjusting screw	Регулировочный болт
20	20004500	1	6Kt Mutter M8 flach DIN439	hex.nut flat	Гайка M8 flach DIN439
21	20977400	1	Zugfeder Z-121 GI	tension spring	Пружина Z-121 GI
22	20636900	4	Senkschr.M6x12 V2A DIN7991	countersunk screw	Винт M6x12 V2A DIN7991
23	20125301	1	Distanzrohr	distancer	Втулка



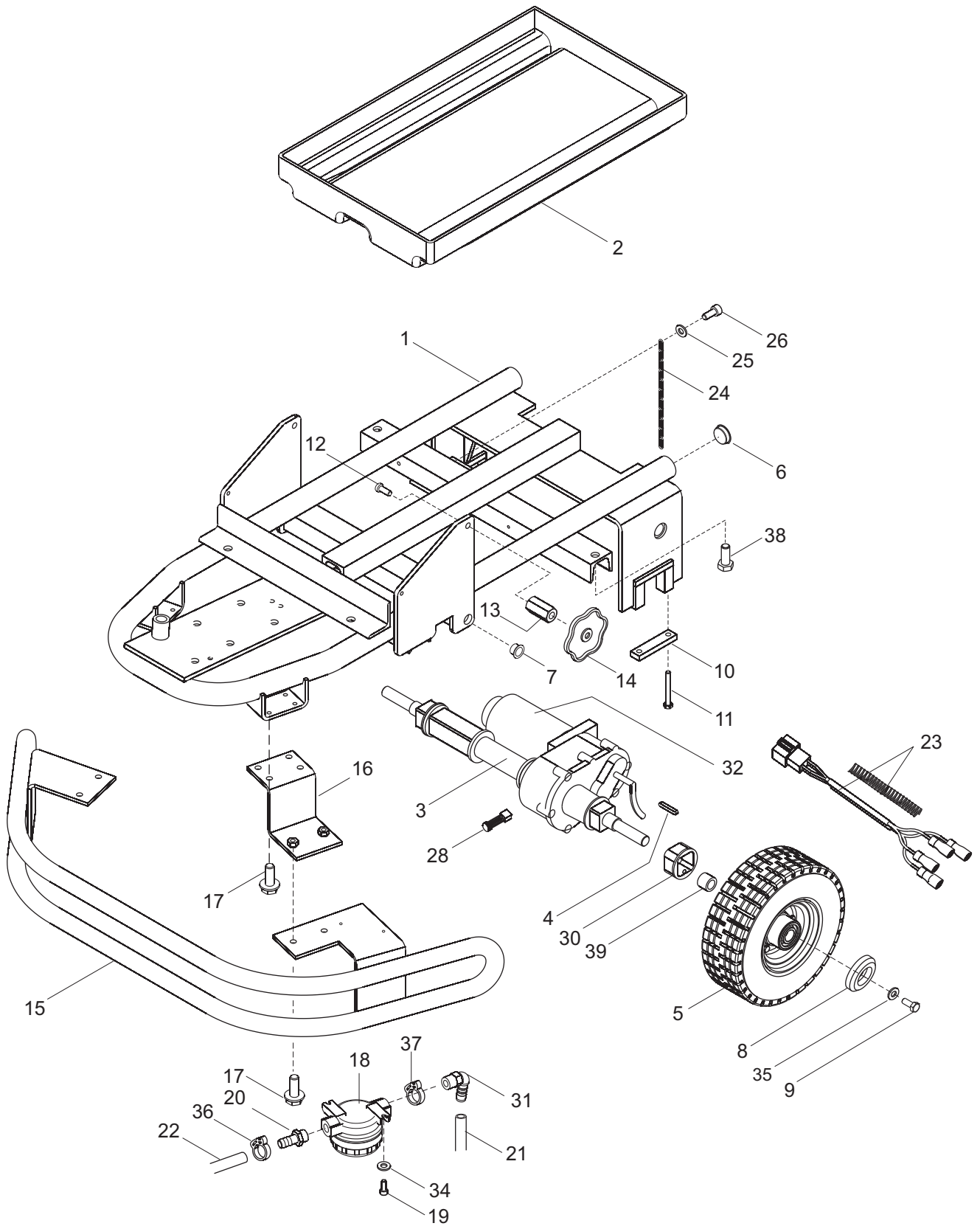
Elektrik ARA 100

Pos.	Art.Nr.	Stück	Bezeichnung	Description	Описание
1	20974901	1	Elektroblech	Support	Рамка
2	20816200	6	Schraube KA 50x16 schw. EJOT	screw	Винт KA 50x16 schw. EJOT
4	20973200	1	Arretierungsblech	lock plate	Пластина крепления
5	20082600	2	Zyl.Schr. M6x16 DIN912	cylindrical-head screw	Винт. M6x16 DIN912
6	20070000	2	6Kt Mutter M6 Stopp DIN985	hex.nut	Гайка M6 Stopp DIN985
7	20979501	1	Bedienschild	operating label	Накладная панель
8	20632500	1	Schlüsselschalter	main switch	Сетевой выключатель
9	20684100	1	Geschwindigkeitsregler	velocity control	Регулировка скорости
10	20681201	1	Potentiometer PE30K100	potentiometer	Потенциометр PE30K100
11	20921400	1	Kippschalter Fahrtrichtung	normal-revers rocker switch	Тумблер прямого/реверсивного хода
12	20982100	1	Batteriewächter	battery-charge control	Индикатор заряда батарей
13	20979800	1	Fahrsteuerung Curtis 125A/24V	driving control device	Блок управления Curtis 125A/24V
14	20002600	4	6 Kt Mutter M4 DIN934	hex.nut	Гайка M4 DIN934
15	20000300	4	Scheibe 4,3 DIN125	washer	Шайба 4,3 DIN125
16	20804801	2	Schalterschütz 120-600-8 liegend	switch relay	Исполнительное реле 120-600-8
17	20005600	7	6 Kt Mutter M5 DIN934	hex.nut	Гайка M5 DIN934
18	20009600	4	Scheibe 5,3x10x1 DIN125	washer	Шайба 5,3 DIN125
19	20982900	1	Leistungsrelais Wechsler	relay	Нормально разомкнутое реле
22	20303100	2	Überstromschutzschalter 50A	fuse	Предохранитель 50A
23	20996201	1	Kabelbaum	cable tree	Кабельный жгут
24	20996300	1	Batteriekabel	battery cable	Провод аккумуляторной батареи
26	20996500	1	Kabel Relais	cable relay	Провод к реле
28	20985600	2	Schutzkappe mit O-Ring	protection cap	Защитный колпачок
29	20996700	2	Kabel Schutzschalter 50A	cable fuse 50A	Кабель предохранителя 50A
30	20997800	1	Kabel Sicherung 30A	cable fuse 30A	Кабель предохранителя 30A
31	20997600	1	Kabel Fahrsteuerung Minus	cable diving control	Кабель управления приводом Minus
32	20996800	1	Kabel Fahrsteuerung Plus	cable diving control	Кабель управления приводом Plus
33	20996900	2	Kabel Hauptschalter	cable main switch	Провод сетевого выключателя
34	20974800	1	Brücke	bridge	Перемычка
35	20997500	1	Polklemme minus	binding post	Крепление клеммы minus
36	20979400	1	Kabelklemme	clamp	Крепление
38	20632501	1	Ersatzschlüssel	key	Ключ
39	20899000	1	Sicherungshalter	fuse holder	Держатель предохранителя
40	20898900	1	Sicherungseinsatz 200A	fuse 200A	Предохранитель 200A
41	20831800	1	Isoliermutter	nut	Диэлектрическая гайка
42	20369100	1	Rückfahrknopf ab Maschinennr.923	switch (horn)	Выключатель реверсивного движения RA
43	20202401	1	Überstromschutzschalt. 30A	fuse	Предохранитель 50A
44	21015800	1	Zeitrelais ab SN.1418	relay	Реле с часовым механизмом, начиная с номера серии
45	21073700	1	Hupe ab SN.1418	horn	клаксон, начиная с номера серии
46	21073800	1	Kabel Zeitrelais pin15	cable	Кабель для реле
47	21073900	1	Kabel Zeitrelais zu -Pol	cable	Кабель для реле



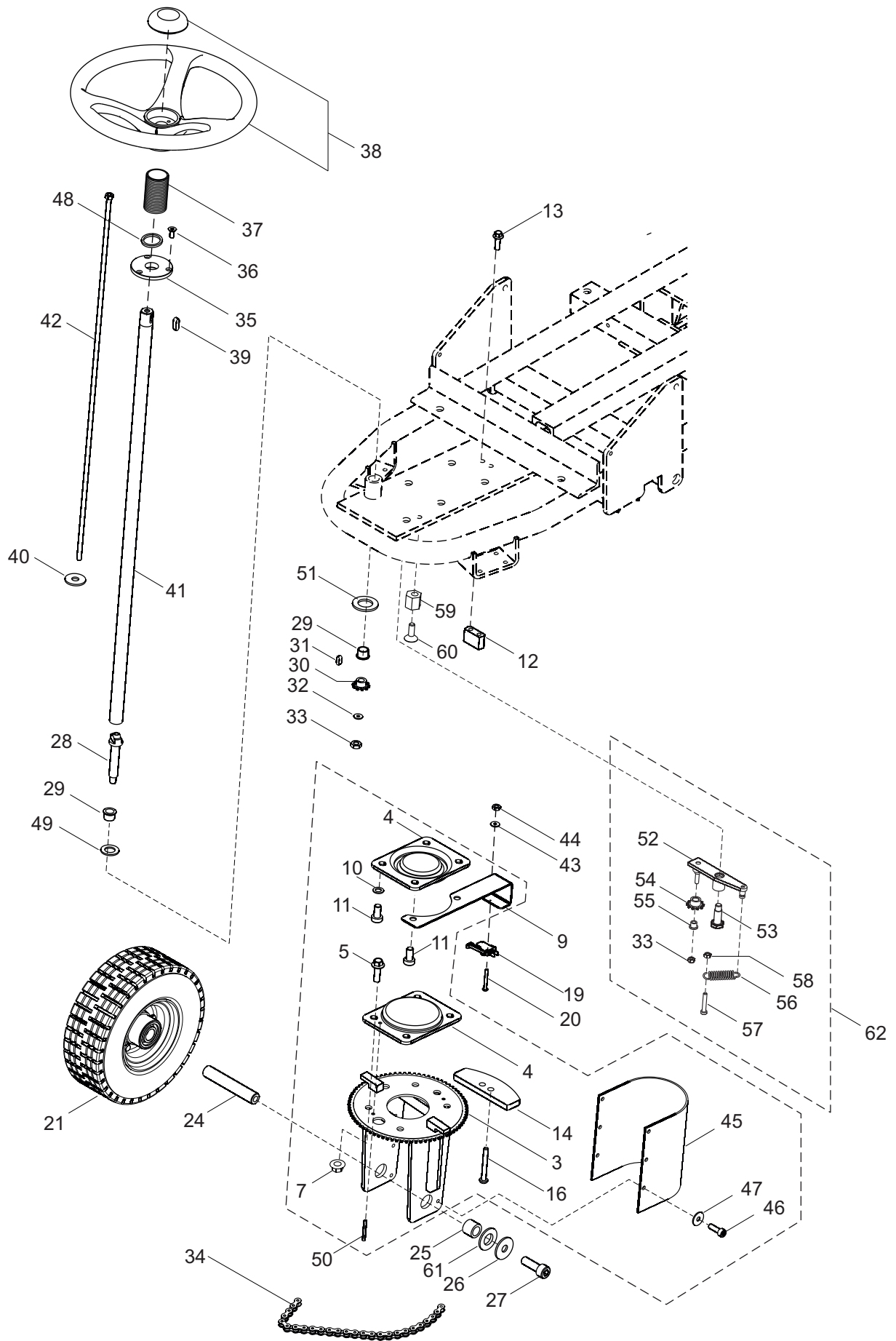
SW-Tank

Pos.	Art.Nr.	Stück	Bezeichnung	Description	Описание
1	20967901	1	Schmutzwasser-Tank ab SN 1417	recovery tank	Бак для грязной воды
2	20969900	1	Tankdeckel	tank lid	Крышка бака
3	20978400	1	Deckelbolzen rechts	lid bolt, right	Ось крепления крышки бака правая
4	20936300	1	Deckelbolzen	lid bolt	Ось крепления крышки бака левая
5	20816200	1	Schraube KA 50x16 EJOT schw	screw	Винт KA 50x16 schw. EJOT
6	20974600	1	Achse Scharnier	hinge axle	Поворотная ось бака
7	20670900	1	Tank-Schraubdeckel	screwed lid	Крышка заливной горловины бака
8	20557700	2	Toolflex-Halterung 20-30	tool support	Крепление Toolflex 20-30
9	20193000	4	Zylinderschraube M6x12 DIN7984	cylindrical-head screw	Винт M6x12 DIN7984
14	20922400	1	O-Ring 33,5x1,5	O-ring	Кольцо 33,5x1,5
15	20543431	1	Saugaggregat 24V/540W	suction motor	Турбина BG 24V
16	20110600	1	Gummiring L-Form	gasket	L-образное уплотнение
17	20958200	3	Gewindestange M6x120	threaded bar	Шпилька с резьбой M6x120
18	20002000	6	6-Kantmutter M 6 DIN934	hex.nut	Гайка M 6 DIN934
19	20070000	4	6-Kantmutter M6 STOPP DIN985	hex.nut	Гайка M6 Stopp DIN985
20	20937600	1	Schalldämmhaube	sound insulation cap	Кожух шумоизоляции
21	20937700	1	Schalldämmung	sound insulation	Шумоизоляция
22	20975500	1	Schalldämpfer	sound insulation	Шумоизоляция
23	20219700	1	Schlauchschnelle LA32..50	hose clamp	Хомут LA32..50
24	20975700	1	Schmutzwasser-Ablassschlauch	drain hose	Сливной шланг
26	20643635	1	Saugschlauch NW38 L=280	suction hose	Всасывающий шланг
27	20979700	1	Abstandshalter Saugrohr	distancer	Проставка
28	20997400	1	Kabel Saugaggregat	cable suction motor	Провод турбины
29	20158800	1	Dichtung 60x38x5	gasket	Уплотнительное кольцо
30	20815400	1	Schlauchschnelle W450-70/9	hose clamp	Хомут W450-70/9
31	50798500	1,350 m	Dichtprofil	sealer	Уплотнение крышки бака L=2,650 m
32	20200000	1	Stopfen Ø 11,5	stopper	Заглушка Ø11,5
33	20000700	4	Scheibe 6,4 DIN125	washer	Шайба 6,4 DIN125
34	21032600	1	Schlüssel für Tank-Schraubdeckel	key	Ключ для Крышки
35	21074800	1	Fitting gerade	fitting	фитинг прямой
36	20048300	2	Blechschr.Li C 2,9x6,5 VA	screw 2,9x6,5	Винт 2,9x6,5
37	21058600	1	Prefiltertopf ab SN 1417	suction box	корпус префильтра
38	21058700	1	Prefilterdeckel	cover	Крышка бака
39	21075201	1	Rundschnurdichtung	seal	Прокладка
40	21061600	1	Prefilter	prefilter	префильтр
41	21073500	1	O-Ring 36x3	O-ring	кольцо круглого сечения 36x3
42	21058800	1	Schwimmerkorb ab SN 1417	float body	плавающий корпус фильтра
43	21058900	1	Tischtennisball D40	ball	мячик для настольного тенниса D40
44	20063400	1	O-Ring 25x2	O-ring	кольцо круглого сечения 25x2



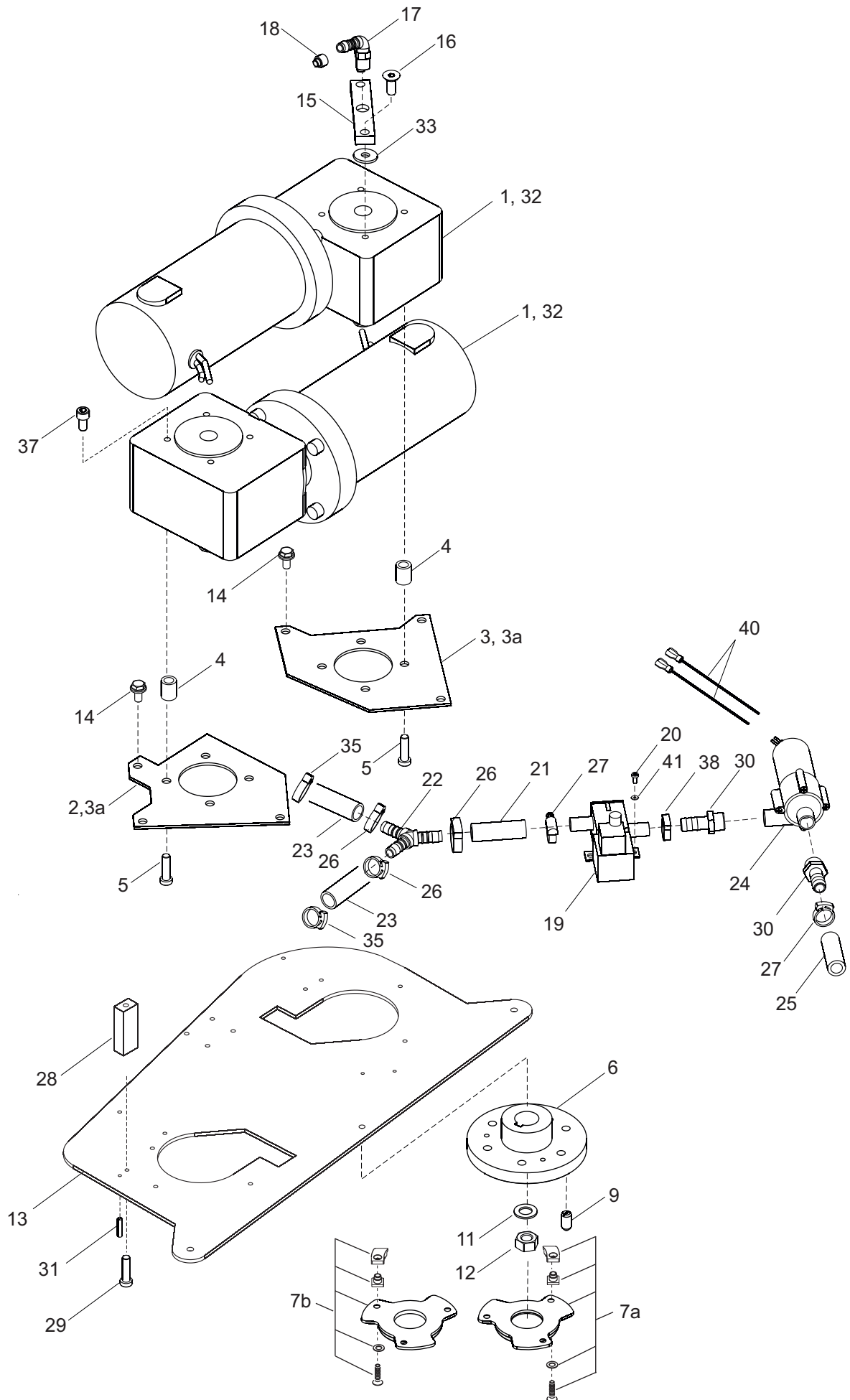
Chassis ARA 100

Pos.	Art.Nr.	Stück	Bezeichnung	Description	Описание
1	20972300	1	Chassis	chassis	Шасси
2	20976500	1	Batteriewanne	battery tray	Поддон для аккумуляторов
3	21014310	1	Fahrtrieb F635--AA-660 950W ab MascNr.666A	traction drive	Привод
4	20374400	2	Passfeder 6x6x40 DIN6885	feather key	Шпонка 6x6x40 DIN6885
5	21062700	2	Rad Ø250 ab SN 1471	wheel	Колесо
	21063000	2	Ersatzreifen	spare tyre	Запасные колеса
6	20975300	2	Schutzstopfen Skiffy	stopper	Заглушка
7	20668900	2	Bundbuchse 1612 DU	flange adaptor	Втулка 1612 DU
8	20373500	2	Vorlegescheibe	wheel blind	Крышка
9	20068001	2	6-Kt Schraube M8x20 Plas-Bolt	hex.head screw	Шестигранный болт
10	20972900	2	Halter Fahrtrieb	drive motor support	Крепление привода
11	20195300	4	Verbusschraube M8x20	hex.head screw	Болт M8x20
12	20982200	1	Zylinderschraube M10x20 DIN7984	cylindrical-head screw	Винт M10x20 DIN7984
13	20628000	1	Spannschlossmutter M10-40	barrel nut	Гайка M10-40
14	20980900	1	Rändelscheibe M10	star grip	Рукоятка M10
15	20978900	1	Abweibügel 66	crash bar 66	Защитная дуга 66
	20973600	1	Abweibügel 80	crash bar 80	Защитная дуга 80
16	20973500	2	Winkel Abweibügel	support	Крепление
17	20682200	12	Verbusschraube M8x16	hex.head screw	Болт M8x16
18	20760700 20866100 20815800 20815700 20760702	1	Filter Inline 3/8" Unterteil Schraubkappe Filtereinsatz Flachdichtung	filter lower part screwed cap siev gasket, flat	Фильтер 3/8"
19	20730900	2	Zyl. Schraube M5x10 DIN7984	cylindrical-head screw	Винт. M5x10 DIN7984
20	20681400	1	Gerade-Einschraubstutzen 3/8"- 12	hose gommet	Штуцер 3/8 - Ø12
21	50680800	1	PVC-Gewebes Schlauch Ø13 L=280mm	hose	ПВХ-Шланг Ø13 L=400mm
22	50680800	1	PVC-Gewebes Schlauch Ø13 L=400mm	hose	ПВХ-Шланг Ø13 L=400mm
23	20996400 50784900	1 0,7m	Kabel Fahrmotor Schutzschlauch	cable traction drive protecting hose	Провод привода Защитный хомут
24	20630202	1	Kette 3x26 11 Glieder	chain	Цепь 3x26 11 звеньев
25	20112900	1	Scheibe 5,3x15,0x1,0 DIN9021	washer	Шайба 5,3x15,0x1,0 Z
26	20149200	1	Zylinderschraube M 5x12 V2A DIN912	cylindrical-head screw	Цилиндрический болт M5x12
28	20976301	4	Kohlebürste	carbon brush	Угольные щетки
30	21015300	2	Lagerung f. Fahrmotor	bearing	Резиновая подушка привода
31	20671000	1	Winkel-Einschraubstutzen	angle connection	Угловой штуцер 3/8 - Ø12
32	21014301	1	Fahrmotor mit Bremse Ersatz	traction drive	Привод F635--AA-660 700W
33	20760701	1	Flachdichtung	flat gasket	Плоская прокладка
34	20009600	2	Scheibe 5,3x10x1 DIN125	washer	Шайба 5,3 DIN125
35	20005500	2	Sicherungsscheibe SMZ8	washer	Шайба SMZ 8
36	20596500	1	Schlauchklemme Ø17-18,5	hose clamp	Хомут Ø17-18,5
37	20272500	1	Schlauchschelle LA12-20	hose clamp	Хомут LA12-20
38	20679700	2	6Kt Schraube M12x20	hex.head screw	Шестигранный болт M12x20
39	21062800	2	Hülse Ø26xØ20,5	sleeve	гильза Ø26xØ20,5



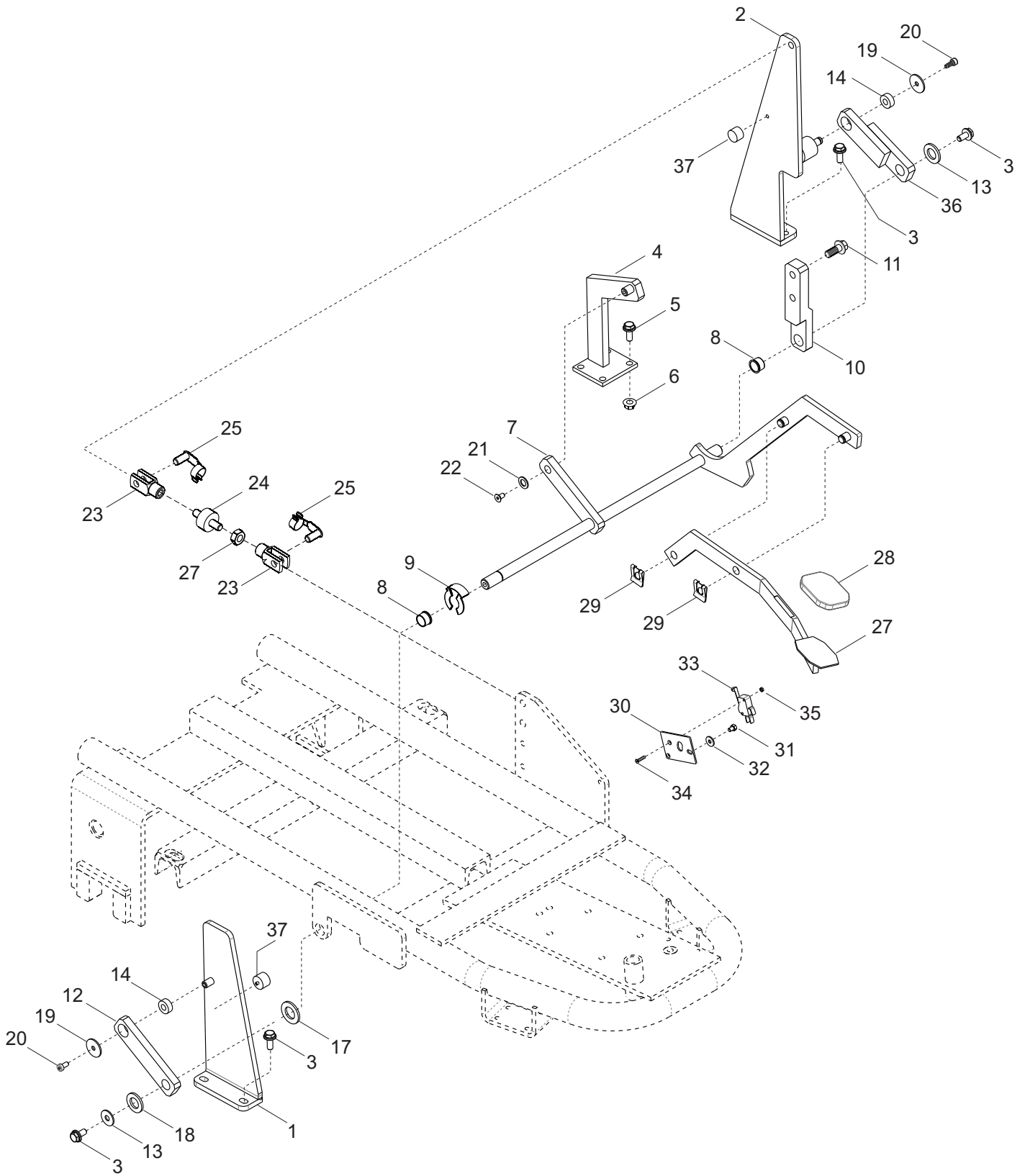
Lenkeinheit ARA 100

Pos.	Art.Nr.	Stück	Bezeichnung	Description	Описание
	20973032	1	Kettenrad mit Halter kpl. (Pos. 3-11, 14, 16, 45-47)	chain wheel cpl. (Pos. 3-7)	Звездочка в комплекте
3	20973000	1	Kettenrad mit Halter	chain wheel	Звездичка
4	21017000	1	Drehkranz DK-LS 200 ab Masch.Nr.543 A	turntable	Поворотная площадка DK-LS 200
5	20681600	4	Verbusschraube M10x25	hex.head screw	Болт M10x25
7	20681700	4	Verbussmutter M10	hex.nut	Гайка M10
9	20984100	1	Halter Microschalter	micro switch support	Крепление микровыключателя
10	20054500	2	Scheibe 10,5 DIN433	washer	Шайба 10,5x18x1,4 DIN433
11	20982200	4	Zylinderschr. M10x20 DIN7984	cylindrical-head screw	Винт M10x20 DIN7984
12	20972400	1	Anschlag Lenkeinheit	stop	Упор
13	20195300	6	Verbusschraube M8x20	hex.head screw	Болт M8x20
14	20984200	1	Schaltnocken ab MaschNr.776A	cam	Кулачек 1
16	20149200	2	Zylinderschr. M5x12 V2A DIN912	cylindrical-head screw	Цилиндрический болт M5x12
19	20958800	1	Microschalter 10(6)A	micro switch	Микровыключатель 1006.1514
20	20018400	2	Linsenschr. M3x16 DIN7985	raised head screw	Винт M3x16 DIN7985
21	21062900	1	Vorderrad Ø250 ab SN 1471	front wheel	Переднее колесо Ø250
	21063000	1	Ersatzreifen	spare tyre	Запасные колеса
24	20972700	1	Radachse	wheel axle	Колесная ось
25	20972602	2	Distanzhülse	distance piece	Втулка
26	20627600	2	Scheibe 11x34x3 DIN440	washer	Шайба 11x34x3 DIN440
27	20984300	2	Verbusschraube M10x16	hex. head screw	Вербус-Винт M10x16
28	20972500	1	Lenkachse Teil 1	steering axle 1	Рулевая ось 1
29	20667400	2	Bundbuchse BB141814BP25	flange adaptor	Переходная втулка BB141814BP25
30	20975600	1	Kettenrad mit Nabe	chain wheel	Звездочка
31	20119100	1	Passfeder 4x4x10 DIN6885	feather key	Шпонка 4x4x10 DIN6885
32	20113000	1	Scheibe 6,4x18x1,5 DIN9021	washer	Шайба 6,4 DIN9021
33	20070000	2	6-Kt Mutter M6 Stopp DIN985	hex.nut	Гайка M6 Stopp DIN985
34	20976000	1	Rollenkette	roller chain	Приводная цепь
	20976001	1	Verschlussglied Kette	seal element, chain	Замок цепи
35	20666700	1	Lenkbuchse	steering bush	Рулевая втулка
36	20816200	3	Schraube KA50x16	screw	Винт KA 50x16 schw. EJOT
37	20135101	1	Abdeckung Lenkachse	blind	Пыльник
38	20976100	1	Lenkrad Ø320	steering wheel	Рулевое колесо Ø320
39	20666900	1	Passfeder 5x5x16 DIN6885	feather key	Шпонка 5x5x16 DIN6885
40	20633700	1	Scheibe 8,4x24x2 DIN9021	washer	Шайба 8,4x24x2 DIN9021
41	20972501	1	Lenkachse Rohr	tube	Труба
42	20972502	1	Lenkachse Gewindestange	threaded bar	Шпилька
44	20011500	1	6-Kt Mutter M3 DIN934	hex.nut	Гайка M3 DIN934
45	20984400	1	Spritzschutz		Кожух
46	20151900	6	Zyl.Schr. M6x12 DIN7984	cylindrical-head screw	Винт M6x12 DIN7984
47	20113000	6	Scheibe 6,4 DIN9021	washer	Шайба 6,4 DIN9021
48	20093300	1	O-Ring 22x3	O-ring	Кольцо 22x3
49	20075500	1	Pass-Scheibe 20x28x0,5 DIN988	washer	Шайба 20x28x0,5
50	20179500	2	Spannhülse Ø4x20	sleeve 4x20	Ось Ø4x20
51	20680300	1	Scheibe 19x34x3	washer	Шайба 19x34x3 DIN125
52	21017400	1	Kettenspanner	chain tightener cpl.	Натяжное устройство для цепи
53	20658400	1	Achse	axle	Ось
54	20975601	1	Kettenrad	chain wheel	Цепное колесо
55	20668000	1	Bundbuchse 6x10x10	flange adaptor	Втулка 6x10x10
56	20765700	1	Zugfeder RZ-142I	tension spring	Пружина RZ-142I
57	20831600	1	Zyl.Schr. M6x35 DIN7984	cylindrical-head screw	Винт M6x35 DIN7984
58	20002000	1	6-Kt Mutter M6 DIN934	hex.nut	Гайка M 6 DIN934
59	21038200	1	Anschlag Kettenspanner ab Masch.Nr.765A	stop	Упор
60	20030800	1	Senkschr. M8x25 DIN7991	countersunk screw	Винт M 8x25 DIN7991
61	20574200	2	Pass-Scheibe 25x35x1 DIN988	washer	пригоночная шайба
62	21017430	1	Kettenspanner kpl. ab MaschNr. 666A	chain tightener cpl.	натяжное устройство цепи



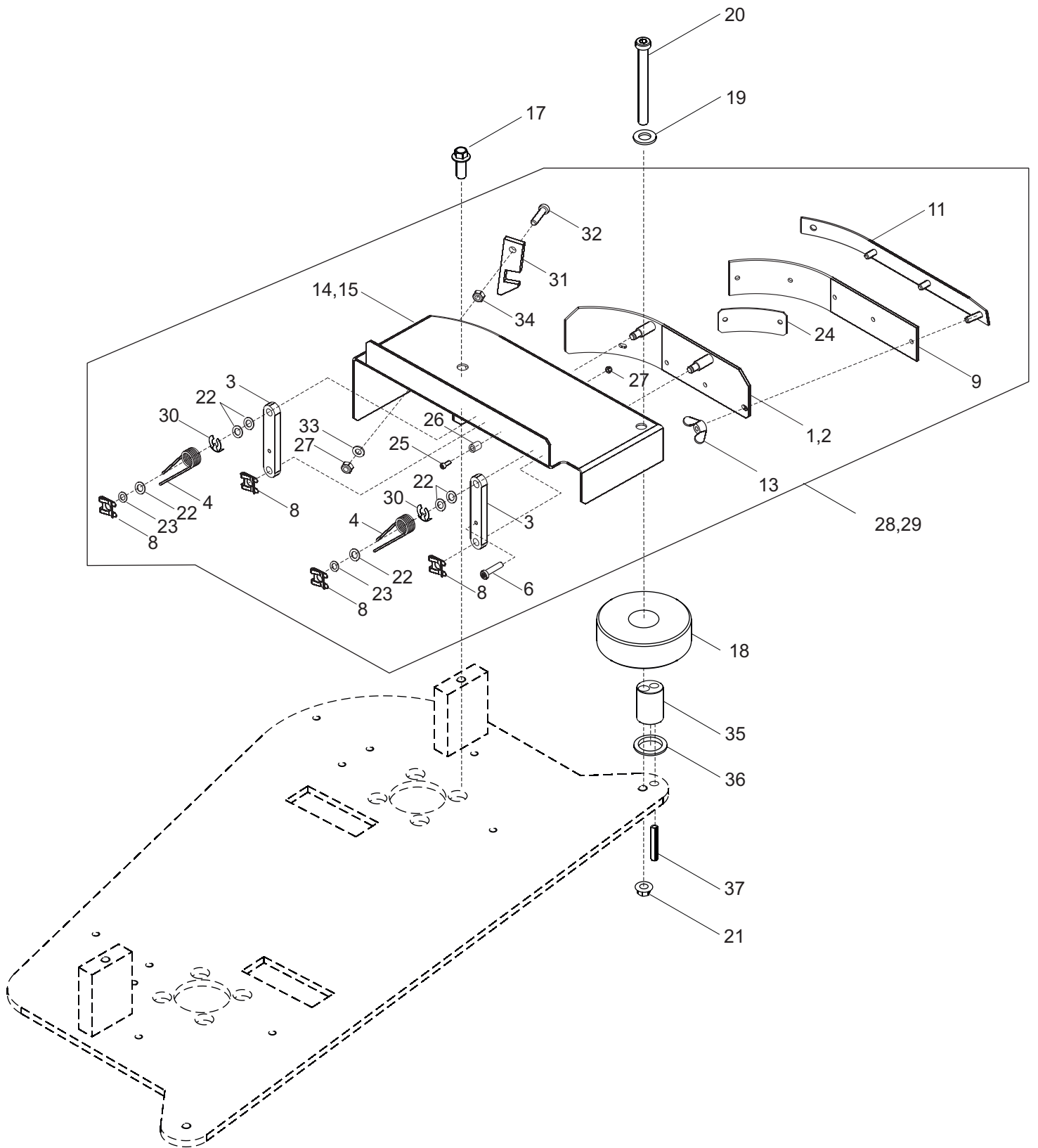
Bürstaggregat ARA 100

Pos.	Art.Nr.	Stück	Bezeichnung	Description	Описание
	20967031	1	Bürstaggregat 80 kpl.	Brush Drive 80 compl.	Привод щетки в сборе 80
	20968530	1	Bürstantrieb 80 re (Pos.1 bis 12)	Brush Drive 80 right	Привод щетки правый 80
	20969530	1	Bürstantrieb 80 li (Pos.1 bis 12)	Brush Drive 80 left	Привод щетки левый 80
	20975231	1	Bürstaggregat 66 kpl.	Brush Drive 66 compl.	Привод щетки в комплекте
	20979631	1	Bürstantrieb 66 re (Pos.1 bis 12)	Brush Drive 66 right	Привод щетки правый 66
	20979632	1	Bürstantrieb 66 li (Pos.1 bis 12)	Brush Drive 66 left	Привод щетки левый 66
1	21028030	2	Getriebemotor kpl. 500W/24V ab Masch.Nr.737A	geared motor	Проводной мотор
	21028000	1	Bürstmotor 500W/24V	brush motor	Мотор щетки 500Вт/24В
	21027801	1	Motovario-Getriebe 1:10	gear	Привод Мото-Варио 1:10
	20195300	8	Verbusschraube M8x20	hex.head screw	Болт M8x20
2	20968500	1	Zwischenplatte rechts 80	intermediate plate, right 80	Крепление привода правое 80
3	20969500	1	Zwischenplatte links 80	intermediate plate, left 80	Крепление привода левое 80
3a	20979600	2	Zwischenplatte 66	intermediate plate 66	Крепление привода 66
4	21014500	8	Distanzrohr	distance piece	Втулка
5	20279100	9	Zylinderschraube M 8x30 DIN7984	cylindrical-head screw	Винт M 8x30 DIN7984
6	20970900	2	Bürstaufnahme	support	Упорная шайба
7a	20609331	1	Segmentscheibe li. ab Masch.Nr.711	segment washer, left	Сегментная шайба (лева)
7b	20609231	1	Segmentscheibe re.	segment washer, right	Сегментная шайба (право)
9	20220900	6	Druckstück federnd M10x21	pressure piece	Фиксатор M10x21
11	21014200	2	Sicherungsscheibe SMZ20	washer	Шайба SMZ20
12	21014100	2	6-Kantmutter M 20x1 DIN439	hex.nut	Гайка M 20x1 DIN439
13	20967000	1	Bürstplatte 80	motor support 80	Опорная пластина приводов 80
	20975200	1	Bürstplatte 66	motor support 66	Опорная пластина приводов 66
14	20682200	6	Verbusschraube M8x16	hex. head screw	Болт M8x16
15	20974100	2	Brücke	junction	Соединение
16	20048100	4	Senkschraube M 8x20 DIN7991	countersunk screw	Винт M 8x20 DIN7991
17	20923200	2	Winkel-Einschraubstutzen R1/4	hose nozzle	Штуцер R1/4
18	20269001	2	Drossel D3mm	throttle	Дюза D3mm
19	20681300	1	Magnetventil 24 DC	magnetic valve	Электромагнитный клапан 24 DC
20	20193000	2	Zylinderschraube M6x10	cylindrical-head screw	Винт M6x10 DIN7984
21	50680800	1	PVC-Gewebes Schlauch Ø13 L=140mm	hose	ПВХ-Шланг Ø13 L=400mm
22	20681500	1	Y-Schlauchstutzen Ø12	hose nozzle	Y-образный разветвитель Ø12
23	50660300	2	PVC-Gewebes Schlauch Ø10 L=250mm	hose	ПВХ-шланг Ø10 L=250mm
24	20245603	1	Frischwasserpumpe 24V	Pump 24V	Насос 24V
25	50020600	1	PVC-Gewebes Schlauch Ø13 L=280mm	hose	ПВХ-шланг Ø13 L=280mm
26	20596500	3	Schlauchklemme 17-18,5 PA	hose clamp	Хомут Ø17-18,5
27	20272500	2	Schlauchschelle LA12-20	hose clamp	Хомут LA12-20
28	20986500	2	Klotz		Чурка
29	20195300	2	Verbusschraube M8x20	hex. head screw	Болт M8x20
30	20357000	2	Einschraubstutzen M14x1,5	hose nozzle	ШТУЦЕР M14x1,5
31	20161600	2	Spannhülse 5x20	Douille	Втулка
32	21028001	4	Kohlebürste für 21028000	carbon brush	Угольная щетка для 21028000
33	20067600	4	Scheibe 8,4 DIN125	washer	Шайба 8,4 DIN125
35	20628400	2	Schlauchklemme 15-17,2 PA	hose clamp	Хомут Ø15-17,2
37	20152000	1	Zylinderschraube M8x16	cylindrical-head screw	Винт M8x16 DIN7984
38	20590500	1	Schlauchklemme 12,8-15PA	hose clamp	Хомут 12,8-15PA
40	21015400	1	Kabel für Pumpe	cable	Провод к насосу
41	20000700	4	Scheibe 6,4 DIN125	washer	Шайба 6,4 DIN125



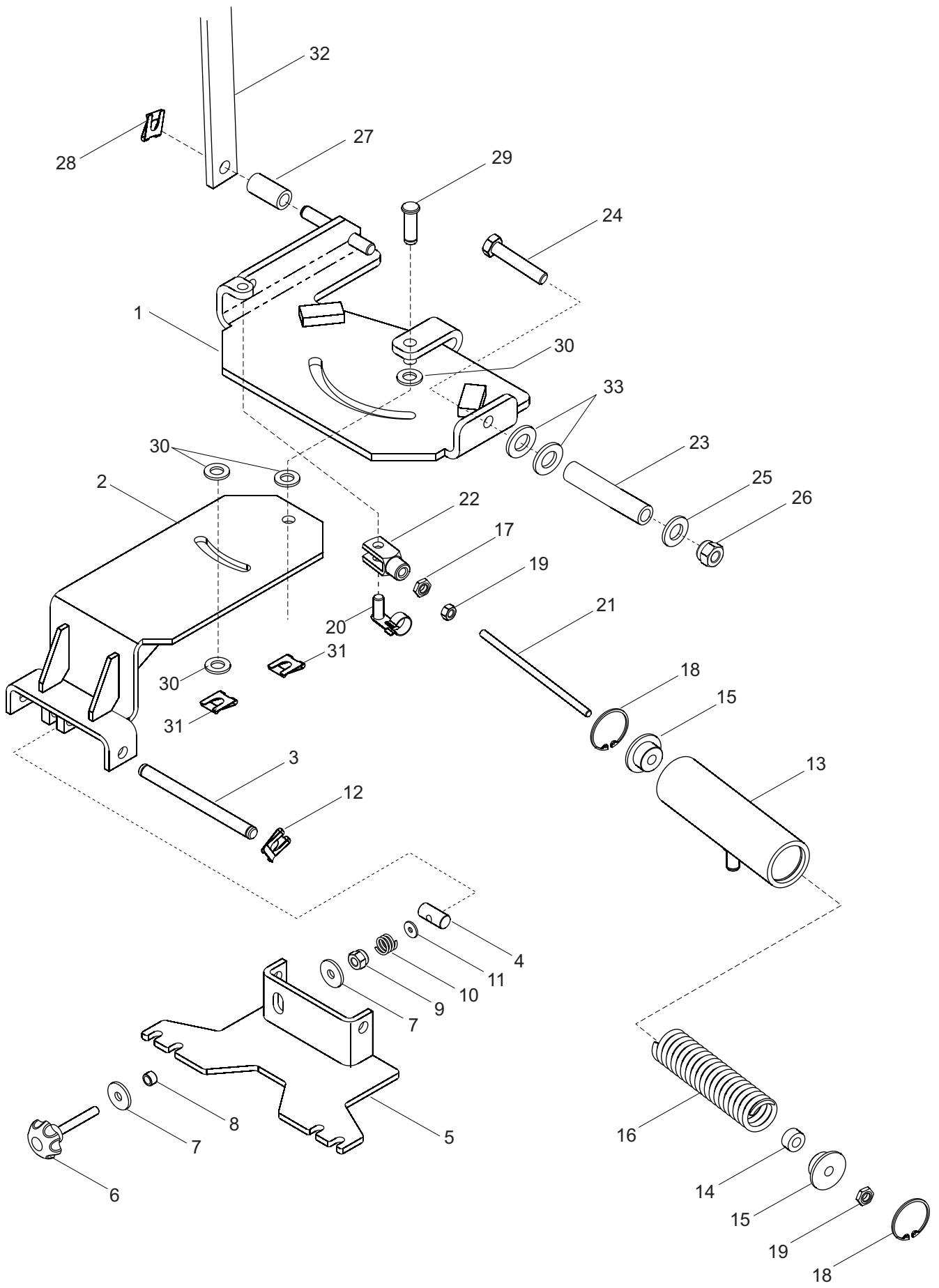
Bürstanhebung ARA 100

Pos.	Art.Nr.	Stück	Bezeichnung	Description	Описание
1	20969000	1	Stütze rechts	rest, right	Правая опора
2	20969101	1	Stütze links ab MaschNr.1349	rest, left	Левая опора
3	20682200	6	Verbusschraube M8x16	hex.head screw	Болт M8x16
4	20985100	1	Hubarm	lifting bracket	Кронштейн
5	20195300	4	Verbusschraube M8x20	hex. head screw	Болт M8x20
6	20045900	4	Verbussmutter M8	hex.nut	Гайка M8
7	20985002	1	Hubwelle ab MaschinenNr.1349	lift shaft	Эксцентрикковый вал
8	20668900	1	Bundbuchse BB1612DU	flange adaptor	Втулка 1612 DU
9	20568000	1	KL-Sicherung 16	safety piece	КЛ-предохранитель 16
10	20984900	1	Lager Hubwelle	support	Упор
11	20681600	2	Verbusschraube M10x25	hex.head screw	Болт M10x25
12	20985300	1	Hebel Drehstütze	lever	Рычаг
13	20191800	1	Scheibe 8,4x24,0x1,8	washer	Шайба 8,4x24,0x1,8
14	20938101	2	Bürstdämpfer rund	damper	Втулка
17	20680300	1	Scheibe 19x34x3	washer	Шайба 19x34x3 DIN125
18	20627500	1	Scheibe 17x30x3 PA	washer	Шайба PA 17x30x3 DIN125
19	20191100	2	Scheibe 6,5x28,0x2,5	washer	Шайба 6,5x28,0x2,5
20	20151900	2	Zylinderschraube M6x12 DIN7984	cylindrical-head screw	Винт M6x12 DIN7984
21	20054500	1	Scheibe 10,5 DIN433	washer	Шайба 10,5x18x1,4 DIN433
22	20636900	1	Senkschraube M6x12 V2A DIN7991	countersunk screw	Винт M6x12 V2A DIN7991
23	20627200	2	Gabelkopf G10x20	fork head	Вилка G10x20
24	20977300	1	Gummi-Metall-Puffer	bumper	Амортизатор
25	20631000	2	Federklappbolzen 10x20	spring bolt	Фиксатор 10x20
26	20004500	1	6-Kt Mutter M8 flach	hex.nut	Гайка M8 flach DIN439
27	20985700	1	Fußpedal	pedal	Педадь
28	20816000	1	Pedalgummi f.Trittpedal	pedal rubber	Резиновая накладка
29	20373800	2	SL-Sicherung 12 MBO 08	safety piece	Стопорная скоба 12 mbo 08
30	20985500	1	Halter Microschalter	support	Крепление микровыключателя
31	20006400	2	6-Kt Schraube M 5x8 DIN933	hex. head screw	Болт M 5x8 DIN933
32	20112900	2	Scheibe 5,3 DIN9021	washer	Шайба 5,3x15,0x1,0 Z
33	20958800	1	Microschalter 1006.1514 10(6)A	micro switch	Микровыключатель 1006.1514
34	20816700	2	Senkschraube M 3x16	countersunk screw	Винт M 3x16
35	20011500	2	6-Kantmutter M 3	hex.nut	Гайка M3 DIN934
36	20985301	1	Hebel Drehstütze ab MschinenNr.1349	lever	Рычаг
37	20802001	2	Gummi-Metall-Puffer ab MaschinenNr.1349	bumper	Амортизатор



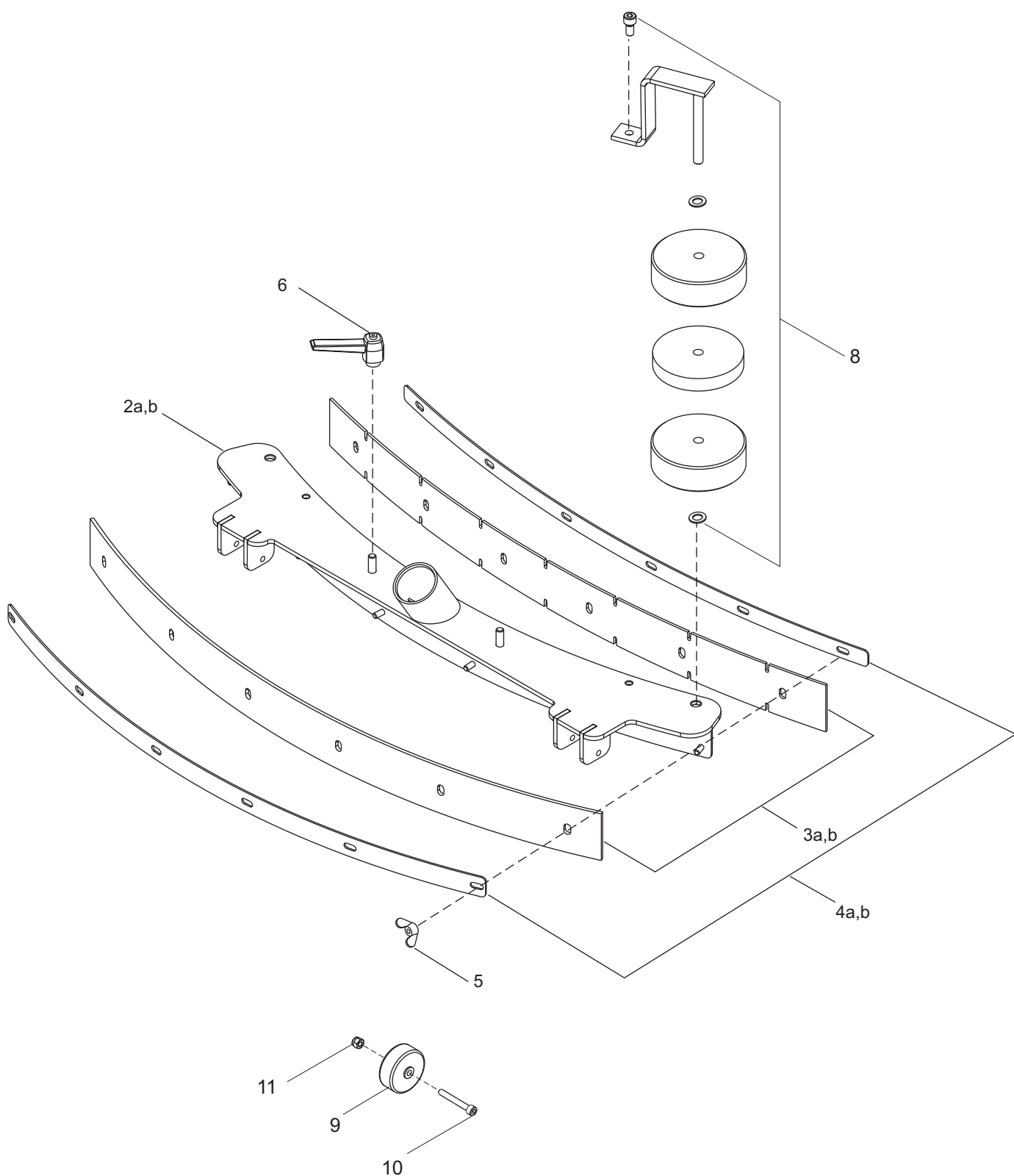
Wasserschieber ARA 100

Pos.	Art.Nr.	Stück	Bezeichnung	Description	Описание
1	20968700	1	Schieberhalter rechts	holder, right	Крепление правое
2	20969600	1	Schieberhalter links	holder, left	Крепление левое
3	20968600	4	Schieberhebel	lever	Рычаг
4	20985400	4	Schenkelfeder T-18829R	spring	Пружина T-18829R
6	20145900	2	Zylinderschraube M5x20 V2A DIN912	cylindrical-head screw	Цилиндрический болт M5x20
8	20373900	8	SL-Sicherung 10 MBO 08	safety piece	Стопорная скоба 10 MBO 08
9	20968801	2	Schiebergummi	rubber strip	Резиновая полоса
11	20969800	2	Leiste	ledge	Планка
13	20623100	4	Flügelmutter M 6 V2A DIN315	butterfly nut	Гайка типа "бабочка" M 6 V2A DIN315
14	20985900	1	Schieberabdeckung rechts, 66	slider blend, right 66	Правый кожух, 66
	20968400	1	Schieberabdeckung rechts 80	slider blend, right 80	Прикрытие бокового скребка
15	20986000	1	Schieberabdeckung links, 66	slider blend, left 66	Левый кожух, 66
	20969400	1	Schieberabdeckung links, 80	slider blend, left 80	Прикрытие бокового скребка
17	20984300	2	Verbusschraube M10x16	hex. head screw	Вербус-Винт M10x16
18	20622801	2	Abweisrolle Ø100/Ø25x32	deflector roller	Ролик
19	20627600	2	Scheibe 11x34x3	washer	Шайба
20	20969200	2	Zylinderschraube M10x100 DIN912	cylindrical-head screw	Винт M10x100 DIN912
21	20681700	2	Verbussmutter M10	hex.nut	Гайка M10
22	20054500	6	Scheibe 10,5 DIN433	washer	Шайба 10,5x18x1,4 DIN433
23	20923400	2	Passscheibe 10x16x1 DIN988	locating disc	Компенсационная шайба 10x16x1 DIN 988
24	20984700	2	Stützstreifen	stabilizing strip	Полоса
25	20010900	2	Zylinderschraube M6x20 DIN912	cylindrical-head screw	Винт M6x20 DIN7984
26	21014400	2	Distanzhülse Ø12xØ6x12	distance piece	Втулка Ø12xØ6x12
27	20070000	2	6-Kantmutter M6 Stopp DIN985	hex.nut	Гайка M6 Stopp DIN985
28	20987031	1	Wasserschieber re 66	water slider, right 66	Скребок боковой
	20986231	1	Wasserschieber re 80	water slider, right 80	Wasserschieber re 80
29	20987032	1	Wasserschieber li 66	water slider, left 66	Скребок боковой
	20986232	1	Wasserschieber li 80	water slider, left 80	Wasserschieber li 80
30	20567800	2	KL-Sicherung 10	safety piece	Защитный автомат KL 10
31	21046100	2	Riegel Wasserschieber	transport locking	Замочное крепление
32	20011000	2	Zylinderschraube M 6x20	cylindrical-head screw	Винт M 6x20 DIN912
33	20000700	2	Scheibe 6,4x12,0x1,5	washer	Шайба 6,4 DIN125
34	20002000	2	6-Kt Mutter M6 DIN934	hex.nut	Гайка M 6 DIN934
35	21067100	2	Excenter ab Seriennr.1282	adapter	адаптер, начиная с номера серии 1282
36	20574200	2	Pass-Scheibe 25x35x1	locating disc	Компенсационная шайба
37	20029000	2	Spannhülse 3x36 V2A	sleeve 4x20	затяжная втулка 3x36 V2A



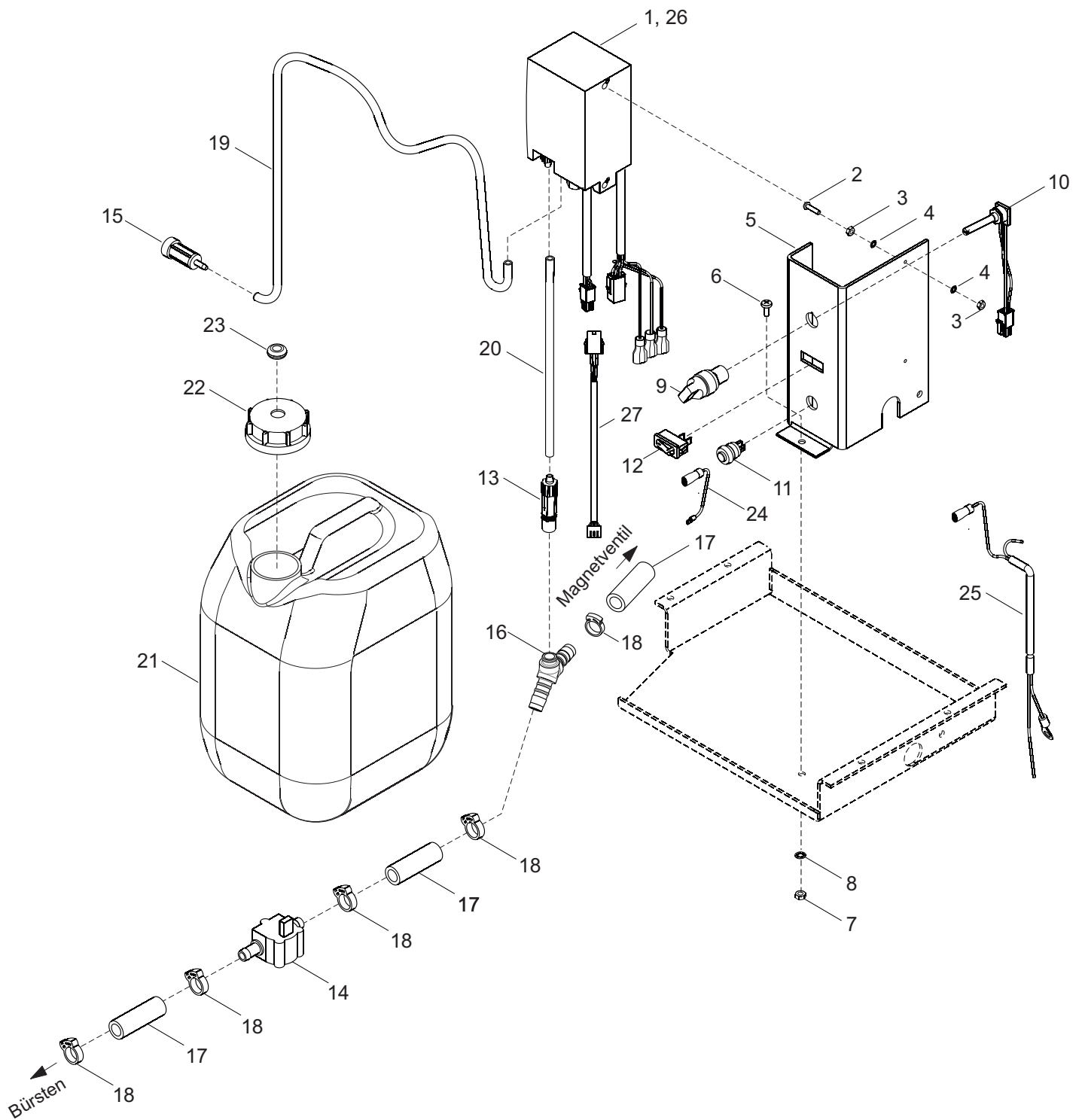
Düsenaufnahme ARA 100

Pos.	Art.Nr.	Stück	Bezeichnung	Description	Описание
1	20971300	1	Düsenaufnahme	squeegee tool support	Суппорт скребка
2	20971200	1	Düsenträger	squeegee tool carrier	Крепление скребка
3	20619800	1	Bolzen Ø12x150	bolt	Ось Ø12x150
4	20801300	1	Gelenk	articulation	Шарнир
5	20971100	1	Düsenhalter	squeegee tool holder	Держатель скребка
6	20585500	1	Sterngriffschraube M8x55	star wheel screw	Болт с рукояткой M8x45
7	20277800	2	Scheibe 28x9x3 DIN440	washer	Шайба 28x9x3 DIN440
8	20619900	1	Distanzbuchse	distance piece	Втулка
9	20280500	1	6Kt Mutter M8 Stopp DIN985	hex.nut	Гайка М 8 Stopp DIN985
10	20856100	1	Druckfeder D-207 KA	compression spring	Пружина D-207 KA
11	20067600	1	Scheibe 8,4x17x2 DIN125	washer	Шайба 8,4 DIN125
12	20373800	2	SL-Sicherung 12 mbo	safety piece	Стопорная скоба 12 mbo 08
13	20971400	1	Federrohr	tube	Труба
15	20800300	2	Federscheibe	washer	Сальник
16	20803500	1	Druckfeder VD-359	compression spring	Пружина VD-359
17	20626400	2	6Kt Mutter M10 flach DIN936	hex.nut flat	Гайка M10 плоская DIN936
18	20801400	2	Sicherungsring I 40x1,75 DIN472	circlip	Стопорное кольцо I 40x1,75 DIN472
19	20682400	3	6Kt Mutter M10 Stopp DIN985	hex.nut	Гайка M10 Stopp DIN985
20	20631000	1	Federklappbolzen 10x20	spring bolt	Фиксатор 10x20
21	20971500	1	Federstange	bar	Шток
22	20627200	1	Gabelkopf 10x20	fork head	Вилка G10x20
23	20971600	2	Distanzhülse Ø20x3,6x62	distance piece	Втулка Ø20x3,6x62
24	20979900	2	6Kt Schraube M12x85 DIN931	hex.head screw	Болт M12x85 DIN931
25	20085500	2	Scheibe 13x37x3 DIN9021	washer	Шайба 13x37x3 DIN9021
26	20656300	2	6-Kantmutter M12 Stopp DIN985	hex.nut	Гайка M12 Stopp DIN985
27	50660300	1	PVC-Gewebes Schlauch L=50mm	distance piece	ПВХ-шланг Ø10 L=250mm
28	20373800	1	SL-Sicherung 12 mbo	safety piece	Стопорная скоба 12 mbo 08
29	20975400	1	Bolzen mit Kopf Ø12/33x36	bolt	Палец Ø12/33x36
30	20622600	4	Scheibe 13x24x2,5 PA DIN125	washer	Шайба 13x24x2,5 PA DIN125
31	20373800	5	SL-Sicherung 12 mbo	safety piece	Стопорная скоба 12 mbo 08
32	20971900	1	Hebel 1 Düsenanhebung	lever 1	Рычаг 1 подъема скребка
33	20075500	2	Pass-Scheibe 20x28x0,5 DIN988	washer	Шайба 20x28x0,5



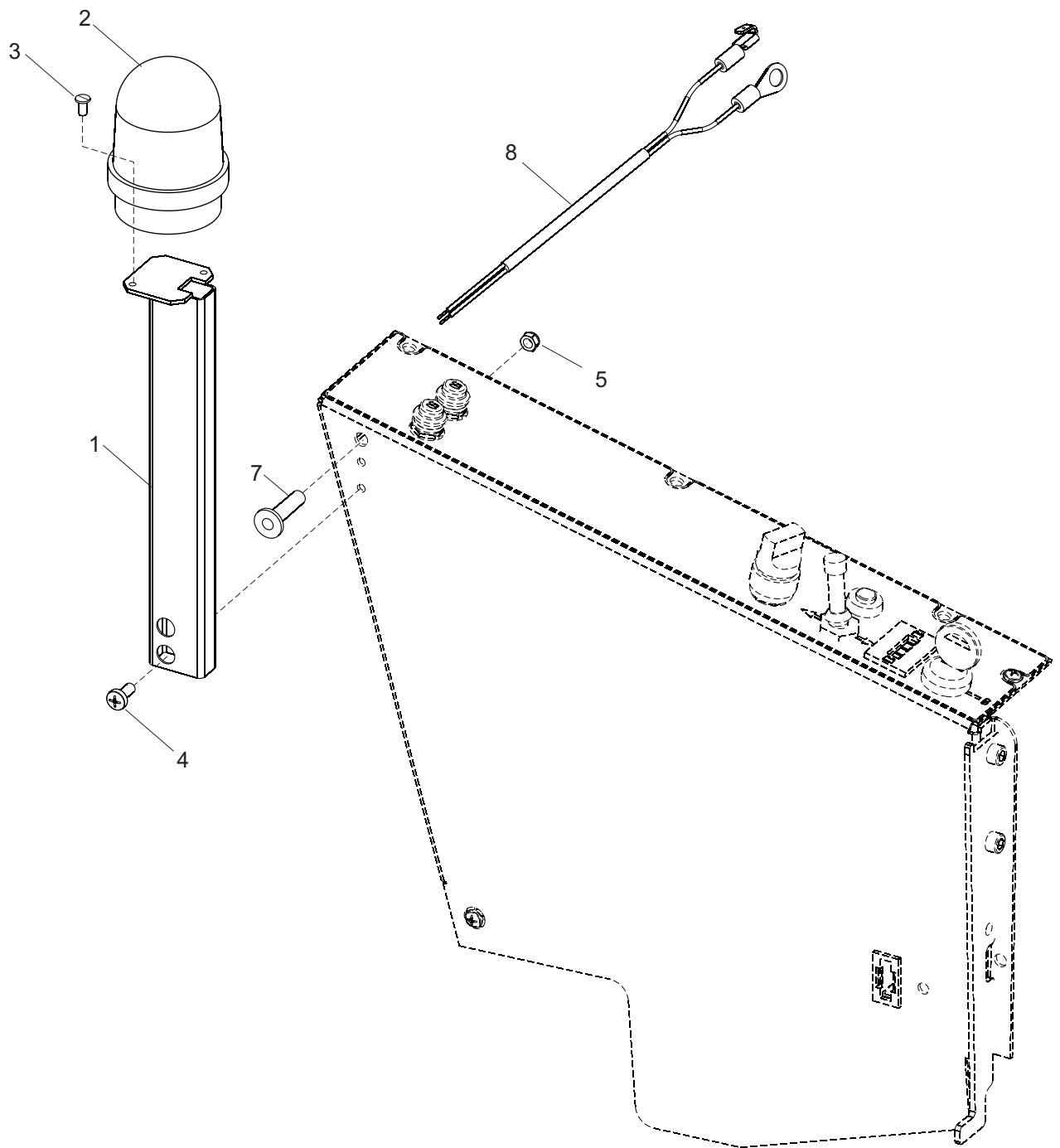
Gerätedüse

Pos.	Art. Nr.	Stück	Bezeichnung	Description	Описание
	20623633		Gerätedüse kpl. 55 (für ARA 66 BM 100)	Squeegee tool cpl. 55	Водосборная рейка (комплект). 55
	20623731		Gerätedüse kpl. 66 (für ARA 80 BM 100)	Squeegee tool cpl. 66	Водосборная рейка (комплект) 66
2a	20620402	1	Gerätedüse 55 ab 01.07.11	squeegee tool 55	Водосборная рейка 55
2b	20618902	1	Gerätedüse 66 ab 12.07.11	squeegee tool 66	Водосборная рейка 66
3a	20620531	1	Sauglippen Satz 55	squeegee blades set 55	Набор резиновых полосок RA55
3b	20620031	1	Sauglippen Satz 66	squeegee blades set 66	Набор резиновых полосок RA66
4a	20620730	1	Klemmleiste Satz 55	clamping strip set 55	Комплект прижимных полосок 55
4b	20620230	1	Klemmleiste Satz 66	clamping strip set 66	Комплект прижимных полосок 66
5	20623130	1	Flügelmutter Set (12 Stück)	nut set (12 pieces)	Комплект гаек (12 Шт)
6	20783230	1	Klemmhebel Set (2 Stück)	clamping lever set (2 pieces)	Комплект крепящих рычагов (2 Шт)
8	20621430	2	Abweisrolle hoch BG	high protecting caster assy	Верхний защитный ролик (всборе) BG
9	20442433	2	Gummirolle	guide roll	Нижний ролик

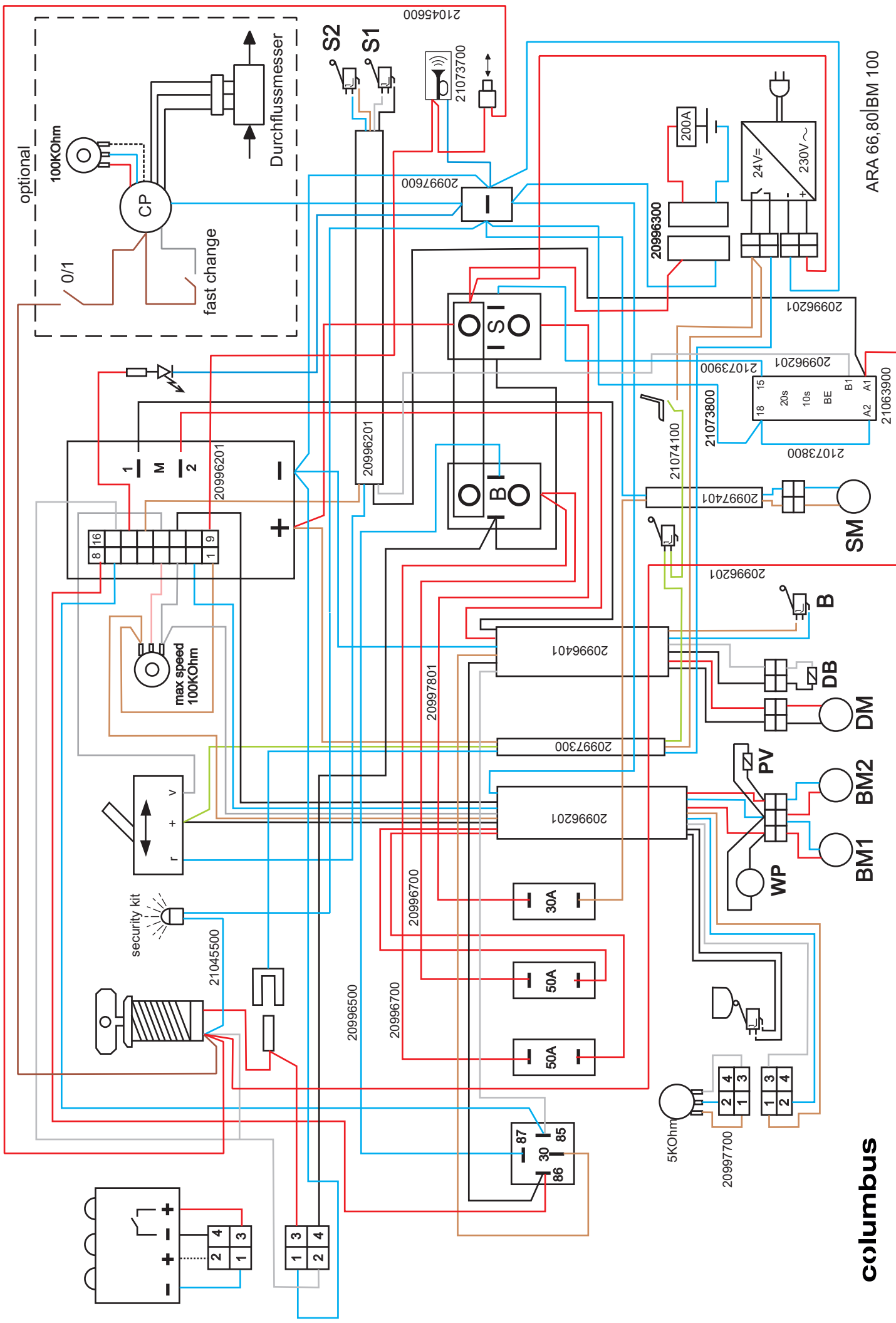


Chemiedosierung optional

Pos.	Art. Nr.	Stück	Bezeichnung	Description	Описание
1	20970600	1	Chemie-Pumpe C0059-1	pump	Насос подачи химии C0059-1
2	20009800	2	Linsenschraube M 3x12	lens screw	Винт М 3x12
3	20011500	4	6-Kantmutter M 3	hex. nut	Гайка М3 DIN934
4	20165400	4	Sicherungsscheibe SMZ 3	lock washer	Стопорная шайба SMZ 3
5	20986100	1	Abdeckung Chemiepumpe	cover	Кожух насоса
6	20278000	2	Linsenschraube M 5x12	lens screw	Винт с плосковыпуклой головкой М5x12
7	20005600	2	6-Kantmutter M 5	hex. nut	Гайка М5 DIN934
8	20067400	2	Sicherungsscheibe SMZ 3	lock washer	Стопорная шайба J5,3 DIN6797
9	20684100	1	Poti Antrieb RXR	potentiometer	Регулировка скорости
10	20681230	1	Potentiometer 4W 100 KOhm	potentiometer	Потенциометр 4W 100 KOhm
11	20369100	1	Rückfahrknopf RA	reversing switch	Выключатель реверсивного движения RA
12	20820700	1	Ausschalter einpolig 10A	interrupter	Выключатель 10A
13	20970800	1	Rückschlagventil Chemie	retention valve	Обратный клапан для химии
14	20970700	1	Durchlaufmesser	flow indicator	Индикатор потока
15	20405300	1	FW-Filter	filter	Фильтр
16	20681501	1	Y-Schlauchstutzen	hose nozzle	Y-образный разветвитель Ø12
17	50680800	2	PVC-Gewebeschlauch D13x3 L=50mm	hose	ПВХ-матерчатый шланг 13x3, Д=50mm
18	20596500	3	Schlauchklemme D17-18,5	hose clamp	Хомут Ø17-18,5
19	50986300	1	PVC-Schlauch transp. 5x1,5 L=0,8m	hose	ПВХ-шланг. 5x1,5 L=0,8m
20	50986300	1	PVC-Schlauch transp. 5x1,5 L=2m	hose	ПВХ-шланг. 5x1,5 L=0,8m
21	20986900	1	Kanister 10L	container	Канистра 10L
22	20986901	1	Verschluss für Kanister	screw closure	Крышка канистры
23	20067300	1	Kabeldurchführungsring	grommet	Резиновое кольцо Ø19/Ø9x8
24	20986700	1	Brücke	cable	Провод
25	20986600	1	Kabel Chemie-Pumpe	cable	Провод
26	20970601	1	Schlauchstück	hose	Кусок шланга
27	21041401	1	Kabel Pumpe - Durchlaufmesser	cable	Провод



Security kit					
Pos.	Art. Nr.	Stück	Bezeichnung	Description	Описание
1	21045400	1	Halter Blitzleuchte	support	Держатель
2	20673001	1	Blitzleuchte 24V gelb	flash light	Сигнальная лампа
3	20010800	2	Linsenschraube M 4x 8 Zn	lens screw	Винт M4x8 DIN7985
4	20002700	2	Linsenschraube M 4x12 Zn	lens screw	Винт M4x12
5	20007100	2	Spring-Stop-Mutter M4	hex. nut	ГайкаM4 Stopp DIN985
7	20045800	1	Knickschutztülle D7x30	cable sleeve	Защита от изгибаия
8	21045500	1	Kabel für Blitzleuchte	cable	Кабель для сигнальной лампы



Änderungen im Zuge technischer Verbesserungen sind vorbehalten !
We reserve the right to effect modifications within the framework of technical progress !
Возможны изменения в технических характеристиках !

G. Staehle GmbH u. Co. KG
columbus Reinigungsmaschinen
Postfach 50 09 60
70399 STUTTGART
Telefon +49(0)711 / 9544-950
Telefax +49(0)711 / 9544-941

info@columbus-clean.com
www.columbus-clean.com

70103200

CLEAN IS QUALITY **columbus**