

CATALOGO RICAMBI
SPARE PARTS CATALOGUE
CATALOGUE DE PIECES DETACHEES
ERSATZKATALOG
CATALOGO PIEZAS DE REPUESTO



CS50 B - BT
CS50 H - HT

ED. 01-2013

Le descrizioni contenute nella presente pubblicazione non si intendono impegnative. L'azienda pertanto, si riserva il diritto di apportare in qualunque momento, le eventuali modifiche ad organi, dettagli, forniture di accessori, che essa ritiene convenienti per un miglioramento o per qualsiasi esigenza di carattere costruttivo o commerciale. La riproduzione anche parziale dei testi e dei disegni, contenuti nella presente pubblicazione, è vietata ai sensi di legge.

L'azienda si riserva il diritto di apportare modifiche di carattere tecnico e/o di dotazione. Le immagini sono da intendersi di puro riferimento e non vincolanti in termini di design e dotazione.

The contained descriptions in the present publication are not binding. The Manufacturer therefore reserves itself the right to bring in whatever moment possible organs changes, details or supplies of accessories, that it holds convenient for an improvement, or for any demand of constructive or commercial character. The partial reproduction of the texts and diagrammes contained in the present catalog, is forbidden by law.

The Manufacturer reserves itself the right to bring changes of technical character and/or of endowment. The images are meant of pure reference and not binding in terms of design and endowment.

Les descriptions contenu dans la présente publication ne s'entendent pas contraignant. Le Fabriquant donc, il se réserve le droit d'apporter dans n'importe quel moment, les modifications éventuelles à organes, détails, fournitures d'accessoires, qu'elle croit convenables pour une amélioration ou pour n'importe quel exigence de caractère constructif ou commercial. La reproduction partielle aussi des textes et des dessins, contenu dans le présent catalogue, elle est prohibée aux termes de la loi.

Le Fabriquant se réserve le droit d'apporter modifications de caractère technique et/ou de dotation. Les images sont à s'entendre en référence pure et pas contraignants en termes de design et dotation.

Die Beschreibungen, welche in der vorliegenden Veröffentlichung vorhanden sind, sind nicht verpflichtend. Die Firma behält sich das Recht vor jederzeit eventuelle Modifikationen an wesentlichen Baugruppen, Details und Zubehör-Teilen durchzuführen, wenn dies für vorteilhaft bewertet wird und zu einer Verbesserung führt oder aufgrund von konstruktiven oder kommerziellen Anforderungen. Die Vervielfältigung, auch wenn es sich nur um Text-Auszügen oder Abbildungen handelt, der vorliegenden Bedienungsanleitung ist entsprechend dem Gesetz untersagt.

Die Firma behält sich das Recht vor technische Eigenschaften und Ausstattungen zu modifizieren. Die Abbildungen sind zum Verständnis und dienen als Bezug sind nicht bindend in Bezug auf Design und Ausstattung.

Las descripciones contenidas en la presente publicación no son empeñativas. La Empresa por lo tanto se reserva el derecho de aportar en cualquier momento, eventuales modificaciones a órganos, detalles, suministros de accesorios, que ella crea conveniente para una mejoría o por cualquier exigencia de carácter constructivo o comercial. La reproducción parcial de los textos y los diseños, contenidos en el presente catálogo, está prohibida por la ley.

La Empresa se reserva el derecho a aportar modificaciones de carácter técnico e/o de dotación. Las imágenes son de pura referencia y no vinculantes en términos de diseño y dotación.



CATALOGO RICAMBI

INTRODUZIONE

Il presente vuole essere da guida per l'ordinazione delle parti di ricambio ed è stato realizzato in modo da consentire una rapida identificazione della macchina in tutte le sue versioni e quindi una rapida visualizzazione dei pezzi che la compongono.

MODALITA' DI ORDINAZIONE

Per facilitare la ricerca di magazzino e la spedizione dei pezzi di ricambio, si pregano vivamente i Sigg. Clienti di attenersi alle seguenti norme e specificare sempre :

- modello e numero di matricola della macchina;
- numero di posizione e numero di tavola dove sono rappresentati;
- codice di ordinazione e denominazione;
- quantità dei pezzi desiderati;
- indirizzo esatto e ragione sociale del Committente, completo con l'eventuale recapito per la consegna della merce;
- mezzo di spedizione desiderato. (Nel caso questa voce non sia specificata la Ditta Costruttrice si riserva di usare a sua discrezione il mezzo più opportuno).

SPARE PARTS CATALOGUE

INTRODUCTION

This catalogue is intended to serve as a guide for the ordering of spare parts and is designed to facilitate rapid identification of the machine in all its versions and to rapid location of its component parts.

HOW TO ORDER

For the purpose of simplifying stock searching and the delivery of spare parts, we would ask our customers to observe the following standard procedures, at all times specifying:

- the model and part number of the machine;
- the position number and the number of the table of chart in which the parts appear;
- ordering code and part name;
- quantity of parts required;
- precise address and company status of the purchaser placing the order, complete with address for delivery of the goods;
- shipping means required.

INTRODUCTION

Le présent catalogue a pour but de guider l'utilisateur dans les

SPARE PARTS CATALOGUE

commandes de pièces détachées. Il a été réalisé pour faciliter une identification rapide de la machine dans toutes ses versions et permet ainsi un repérage rapide de ses composants.

COMMENT PASSER COMMANDE

Afin de simplifier la recherche dans le magasin et l'expédition des pièces de rechange, nous prions notre clientèle de respecter la procédure suivante en indiquant toujours:

- le modèle et numéro de la machine;
- le numéro de la position et numéro du tableau sur lequel figure la pièce;
- la référence et la dénomination;
- la quantité des pièces demandées;
- l'adresse exacte et la raison sociale de l'acheteur qui passe la commande, en indiquant l'adresse de livraison;
- le moyen de transport désiré (dans le cas où ceci n'est pas précisé l'expéditeur se réserve le droit de choisir le transporteur).

ERSATZTEILKATALOG

EINLEITUNG

Der vorliegende Katalog versteht sich als Führer für Ersatzteile und soll eine rasche Identifikation der Maschine in all ihren Ausführungen ermöglichen und daher ein sofortiges Erkennen der Teile, aus denen sie besteht.

BESTELLVORSCHLAG

Um ein Auffinden im Lager und den Versand der Ersatzteile zu erleichtern, werden die Kunden ersucht, sich an folgende Normen zu halten und immer folgendes anzugeben:

- Modell- und Gerätenummer;
- Positions- und Tafelnummer, wo sie dargestellt sind;
- Bestellnummer und Handelsbezeichnung;
- Menge der gewünschten Teile;
- Genaue Adresse und Firmennamen des Auftraggebers, gemeinsam der ev. Anschrift für die Zusendung der Ware;
- Die gewünschte Versandart (falls nicht angegeben, behält sich der Lieferant das Recht vor, die günstigste Art zu wählen).

INTRODUCCIÓN

CATALOGO PIEZAS DE REPUESTO

Ese catálogo quiere servir cómo guía para pedir las piezas de repuesto y se ha realizado de manera de consentir una rápida identificación de la máquina en todas sus versiones y por consiguiente una rápida individuación de las piezas que la componen.

MODALIDADES DE LOS PEDIDOS

Para la búsqueda en el almacén y el envío de las piezas de repuesto, se ruega encarecidamente a los Sres. Clientes de seguir las reglas siguientes y de especificar siempre:

- el modelo y el número de matricula de la máquina;
- el número de posición y el número de la tabla donde son representadas;
- el código de pedido y la denominación;
- el número de piezas que se desean;
- las señas exactas y la razón social del Comitente, indicando también las señas eventuales para la entrega de la mercancía;
- El medio de envío que se desea. (En caso de que ese dato no se haya especificado, la Empresa Constructora se reserva el derecho de utilizar a su elección el medio más adecuado).

SIMBOLOGIA USATA NEL CATALOGO
 SYMBOLOGY USED IN THE CATALOGUE
 SIMBOLE DANS LE CATALOGUE
 SIMBOLGEBRAUCH IM KATALOG
 SIMBOLOGIA EMPLEADA EN EL CATALOGO

00000000 →

- Codice utilizzato fino alla matricola indicata
- Code used up to the indicated serial number
- Code utilisé jusqu'au numéro indiqué
- Artikel benutzt bis zur angegebenen Nummer
- Código utilizado hasta el número indicado

00000000 →

- Codice utilizzato dalla matricola indicata
- Code used from the indicated serial number
- Code utilisé a partir du numéro indiqué
- Artikel benutzt ab angegebenen Nummer
- Código utilizado desde el número indicado



SOMMARIO

SUMMARY / SOMMAIRE / INHALTSANGABE / ÍNDICE

PAG. 06	GRUPPO SPAZZOLA CENTRALE GROUP BRUSHES CYLINDRICAL / GROUPE BROSSSE CYLINDRIQUE / ZENTRALWALZEGRUPPE / GRUPO CEPILLO CILINDRICO
PAG. 10	GRUPPO SPAZZOLA LATERALE GROUP BRUSHES SIDE / GROUPE BROSSSE LATERAL / GRUPPE SEITENBURSTE / GRUPO CEPILLA LATERAL
PAG. 14	GRUPPO CARROZZERIA VERSIONE B BODYWORK ASSEMBLY / GROUPE DE CARROSERIE / GRUPPE FAHRGESTELL / GRUPO CARROCERIA
PAG. 16	GRUPPO CARROZZERIA VERSIONE BT BODYWORK ASSEMBLY / GROUPE DE CARROSERIE / GRUPPE FAHRGESTELL / GRUPO CARROCERIA
PAG. 18	GRUPPO CARROZZERIA VERSIONE H BODYWORK ASSEMBLY / GROUPE DE CARROSERIE / GRUPPE FAHRGESTELL / GRUPO CARROCERIA
PAG. 20	GRUPPO CARROZZERIA VERSIONE HT BODYWORK ASSEMBLY / GROUPE DE CARROSERIE / GRUPPE FAHRGESTELL / GRUPO CARROCERIA
PAG. 22	GRUPPO TELAIO E RUOTE VERSIONE B GROUP LOOM IS WHEELS / GROUPE MÉTIER À TISSER EST ROUE / GRUPPE FAHRGESTELL UND RÄDER / GRUPO TELAR ES RUEDAS
PAG. 26	GRUPPO TELAIO E RUOTE VERSIONE BT GROUP LOOM IS WHEELS / GROUPE MÉTIER À TISSER EST ROUE / GRUPPE FAHRGESTELL UND RÄDER / GRUPO TELAR ES RUEDAS
PAG. 32	GRUPPO TELAIO E RUOTE VERSIONE H GROUP LOOM IS WHEELS / GROUPE MÉTIER À TISSER EST ROUE / GRUPPE FAHRGESTELL UND RÄDER / GRUPO TELAR ES RUEDAS
PAG. 36	GRUPPO TELAIO E RUOTE VERSIONE HT GROUP LOOM IS WHEELS / GROUPE MÉTIER À TISSER EST ROUE / GRUPPE FAHRGESTELL UND RÄDER / GRUPO TELAR ES RUEDAS
PAG. 42	GRUPPO ASPIRAZIONE SCUOTIFILTRO MANUALE GROUP INTAKE MANUAL FILTER SHAKER / GROUPE D'ADMISSION MANUEL SECOUEUR DE FILTRE / GROUP INTAKE MANUELLE FILTERRÜTTLER / GRUPO GRUPO DE ADMISION AGITADOR DE FILTRO MANUAL
PAG. 46	GRUPPO ASPIRAZIONE SCUOTIFILTRO ELETTRICO GROUP INTAKE ELECTRIC FILTER SHAKER / GROUPE D'ADMISSION SECOUEUR DE FILTRE ÉLECTRIQUE / GROUP INTAKE ELEKTRISCHE FILTERRÜTTLER / GRUPO DE ADMISION ELÉCTRICO VIBRADOR DEL FILTRO
PAG. 50	GRUPPO IMPIANTO ELETTRICO VERSIONE B - BT ELECTRIC COMPONENTS ASSEMBLY / GROUPE COMPOSANTS / ÉLECTRIQUES / GRUPPE ELEKTROTEILE / GRUPO COMPONENTES ELECTRICOS



CR-01 GRUPPO SPAZZOLA CENTRALE

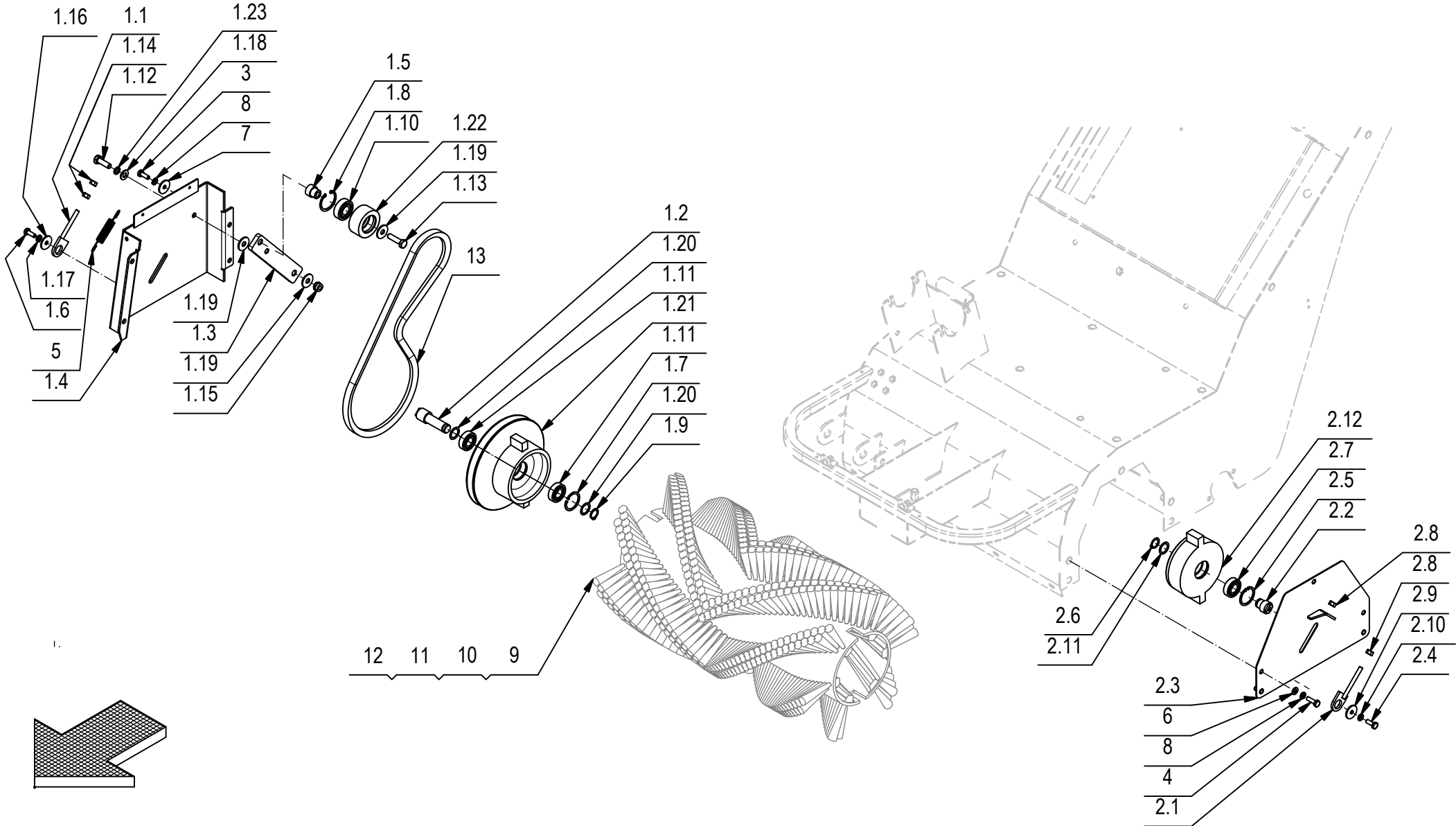
CYLINDRICAL BRUSH ASSEMBLY

GROUPE BROSSE CYLINDRIQUE

ZENTRALWALZEGRUPPE

GRUPO CEPILLO CILINDRICO

01



CR-01 GRUPPO SPAZZOLA CENTRALE**01**

POS.	CODICE	QTÀ	DESCRIZIONE	DENOMINATION	DESCRIPTION	BENENNUNG	DESCRIPCION
1	202627	1	PREM. SUPPORTO SPAZZOLA DX	RIGHT SUPPORT ASSEMBLY	SUPPORT DROITE GROUPE	HALTERUNG RECHTS GRUPPE	SOPORTE DERECHO GRUPO
1.1	203680	1	TIRANTE REGISTRO SPAZZ. CENTRALE	TIE ROD	TIGE	SPANNSTANGE	TIRANTE
1.2	203757	1	PERNO DX SPAZZOLE	PIN	AXE	BOLZEN	PERNO
1.3	203759	1	BRACCIO TENDICINGHIA SPAZZOLA CENTR.	ARM	BRAS	ARM	BRAZO
1.4	203769	1	SUPPORTO DX TRAZ.	RIGHT SUPPORT	SUPPORT DROITE	RECHTE HALTERUNG	SOPORTE DERECHO
1.5	203779	1	PERNO PULEGGIA TENDICINGHIA	PIN	AXE	BOLZEN	PERNO
1.6	407663	1	VITE M6x16 TE UNI 5739 ZINC	SCREW	VIS	SCHRAUBE	TORNILLO
1.7	408338	1	ANELLO INT. 32 UNI 7437	RING	ANNEAU	RING	ANILLO
1.8	408341	1	SEEGER I 35 UNI 7437	SEEGER RING	SERRE CLIPS	SEEGERRING	ANILLO SEEGER
1.9	408353	1	ANELLO EST. 15 UNI 7435 C70	RING	ANNEAU	RING	ANILLO
1.10	408427	1	CUSCINETTO 6202 2RS 15x35x11	BEARING	ROULEMENT	LAGER	COJINETE
1.11	408428	2	CUSCINETTO SF.6002-2RS (15x32x9)	BEARING	ROULEMENT	LAGER	COJINETE
1.12	408674	1	VITE M8x25 TE UNI 5739 ZINC	SCREW	VIS	SCHRAUBE	TORNILLO
1.13	408676	1	VITE M8x30 TE UNI 5739 ZINC	SCREW	VIS	SCHRAUBE	TORNILLO
1.14	409039	2	DADO M6x6 UNI 5587 ZINC	NUT	ECROU	MUTTER	TUERCA
1.15	409085	1	DADO M8x8.5 AUTOBL. UNI 7474 ZINC	LOCK NUT	ECROU AUTOFREINES	SICHERUNGSMUTTER	TUERCA AUTOBLOCANTE
1.16	409162	1	ROSETTA 6,5x24x2 UNI 6593 ZINC	WASHER	RONDELLE	UNTERLAGSCHEIBE	ARANDELA
1.17	409164	1	ROSETTA GROWER 6x2,5x1,8 ASA B27 ZINC	LOCK WASHER	RONDELLE FREIN	ZAHNSCHEIBE	ARANDELLA DENTADA
1.18	409175	1	ROSETTA 8x17x1,6 UNI 6592 ZINC.	WASHER	RONDELLE	UNTERLAGSCHEIBE	ARANDELA
1.19	409179	3	ROSETTA 9x24x2,5 UNI 6593 ZINC	WASHER	RONDELLE	UNTERLAGSCHEIBE	ARANDELA
1.20	409237	2	SPESSORE RAM 16x22x0.5 DIN 988 ZINC	SHIM	EPAISSEUR	BEILAGERING	ARANDELA ESPESOR
1.21	411782	1	PULEGGIA UNI5266 - 1C 160 SPAZ.CENT.	PULLEY	POULIE	RIEMENSCHLEIBE	PULEA
1.22	415243	1	RULLO TENDICINGHIA	ROLLER	GALET	ROLLE	RODILLO
1.23	415946	1	ROSETTA M8 GROWER UNI1751	LOCK WASHER	RONDELLE FREIN	ZAHNSCHEIBE	ARANDELLA DENTADA
2	202628	1	PREM. SUPPORTO SPAZZOLA SX	LEFT SUPPORT ASSEMBLY	SUPPORT GAUCHE GROUPE	HALTERUNG LINKS GRUPPE	SOPORTE IZQUIERDO GRUPO
2.1	203680	1	TIRANTE REGISTRO SPAZZ. CENTRALE	TIE ROD	TIGE	SPANNSTANGE	TIRANTE
2.2	203758	1	PERNO SX SPAZZOLE				
2.3	203764	1	SUPPORTO FSX	LEFT SUPPORT	SUPPORT GAUCHE	HALTERUNG LINKS	SOPORTE IZQUIERDO
2.4	407663	1	VITE M6x16 TE UNI 5739 ZINC	SCREW	VIS	SCHRAUBE	TORNILLO
2.5	408338	1	ANELLO INT. 32 UNI 7437	RING	ANNEAU	RING	ANILLO
2.6	408353	1	ANELLO EST. 15 UNI 7435 C70	RING	ANNEAU	RING	ANILLO
2.7	408428	1	CUSCINETTO SF.6002-2RS (15x32x9)	BEARING	ROULEMENT	LAGER	COJINETE
2.8	409039	2	DADO M6x6 UNI 5587 ZINC	NUT	ECROU	MUTTER	TUERCA
2.9	409162	1	ROSETTA 6,5x24x2 UNI 6593 ZINC	WASHER	RONDELLE	UNTERLAGSCHEIBE	ARANDELA
2.10	409164	1	ROSETTA GROWER 6x2,5x1,8 ASA B27 ZINC	LOCK WASHER	RONDELLE FREIN	ZAHNSCHEIBE	ARANDELLA DENTADA
2.11	409237	1	SPESSORE RAM 16x22x0.5 DIN 988 ZINC	SHIM	EPAISSEUR	BEILAGERING	ARANDELA ESPESOR

CR-01 GRUPPO SPAZZOLA CENTRALE

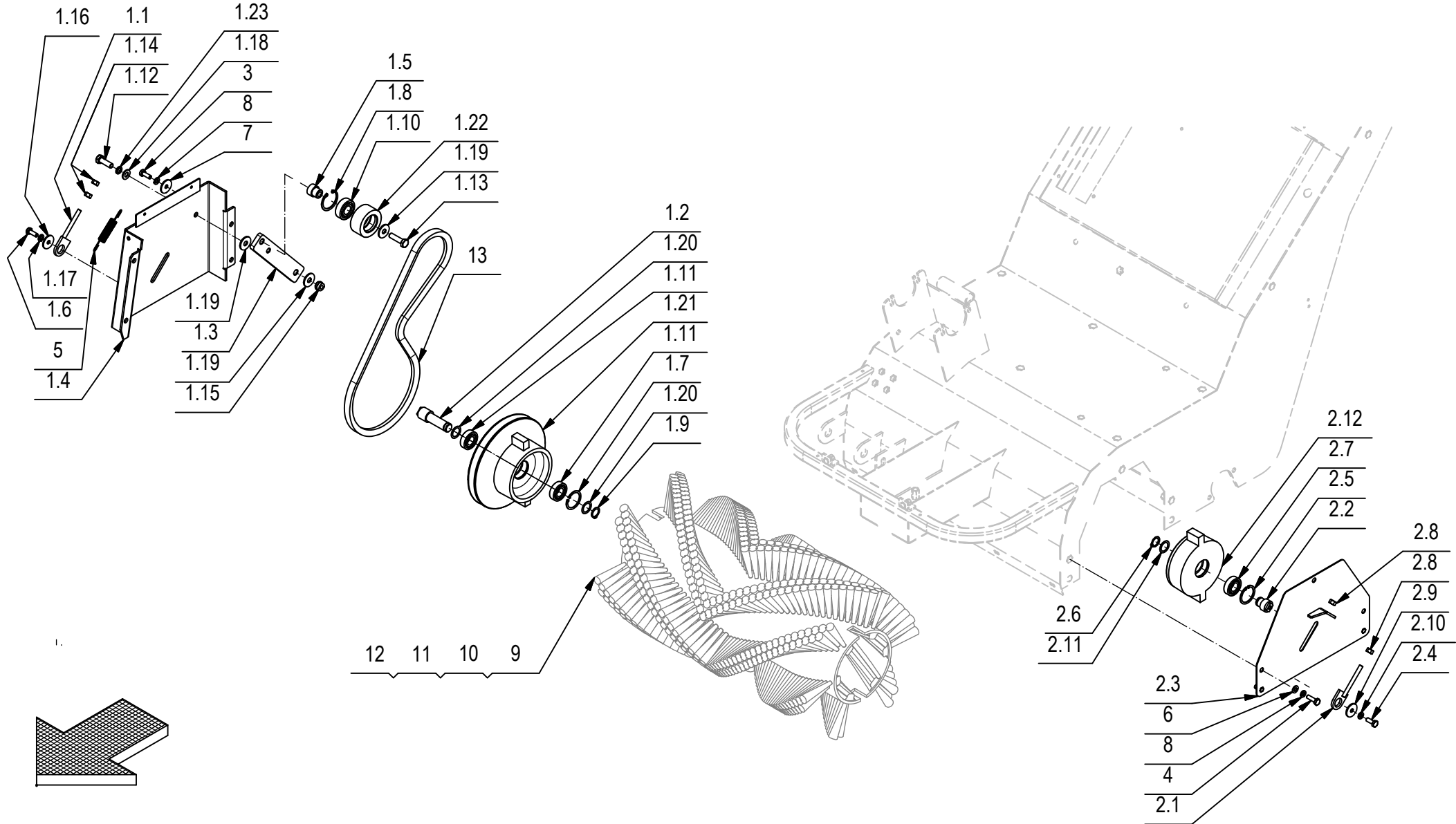
CYLINDRICAL BRUSH ASSEMBLY

GROUPE BROSSE CYLINDRIQUE

ZENTRALWALZEGRUPPE

GRUPO CEPILLO CILINDRICO

01



CR-01 GRUPPO SPAZZOLA CENTRALE**01**

POS.	CODICE	QTÀ	DESCRIZIONE	DENOMINATION	DESCRIPTION	BENENNUNG	DESCRIPCION
2.12	411824	1	PORTA SPAZZOLA CENTRALE	SUPPORT	SUPPORT	HALTERUNG	SOPORTE
3	407663	4	VITE M6x16 TE UNI 5739 ZINC	SCREW	VIS	SCHRAUBE	TORNILLO
4	407666	3	VITE M6X20 TE UNI 5739 ZINC	SCREW	VIS	SCHRAUBE	TORNILLO
5	408119	1	MOLLA TRAZ. 12x80x1.5	SPRING	RESSORT	FEDER	RESORTE
6	409156	3	ROSETTA 6x12x1,6 UNI 6592 ZINC	WASHER	RONDELLE	UNTERLAGSCHEIBE	ARANDELA
7	409162	4	ROSETTA 6,5x24x2 UNI 6593 ZINC	WASHER	RONDELLE	UNTERLAGSCHEIBE	ARANDELA
8	409164	7	ROSETTA GROWER 6x2,5x1,8 ASA B27 ZINC	LOCK WASHER	RONDELLE FREIN	ZAHNSCHEIBE	ARANDELLA DENTADA
9	411679	1	SPAZZOLA CENT. 265x500 PPL 0.6 S50-65	CYLINDRICAL BRUSH	BROSSE CYLINDRIQUE	ZENTRALWALZE	CEPILLO CILINDRICO
10	411682	1	SPAZZOLA CENT. 265x500 TAM-BAS	CYLINDRICAL BRUSH	BROSSE CYLINDRIQUE	ZENTRALWALZE	CEPILLO CILINDRICO
11	411683	1	SPAZZOLA CENT. 265x500 M/ACCIA	CYLINDRICAL BRUSH	BROSSE CYLINDRIQUE	ZENTRALWALZE	CEPILLO CILINDRICO
12	414295	1	SPAZZOLA CENT. 265x500 PPL.06+RAME	CYLINDRICAL BRUSH	BROSSE CYLINDRIQUE	ZENTRALWALZE	CEPILLO CILINDRICO
13	415613	1	CINGHIA TRAP. SPAX 932	BELT	COURROIE	RIEMEN	CORREA

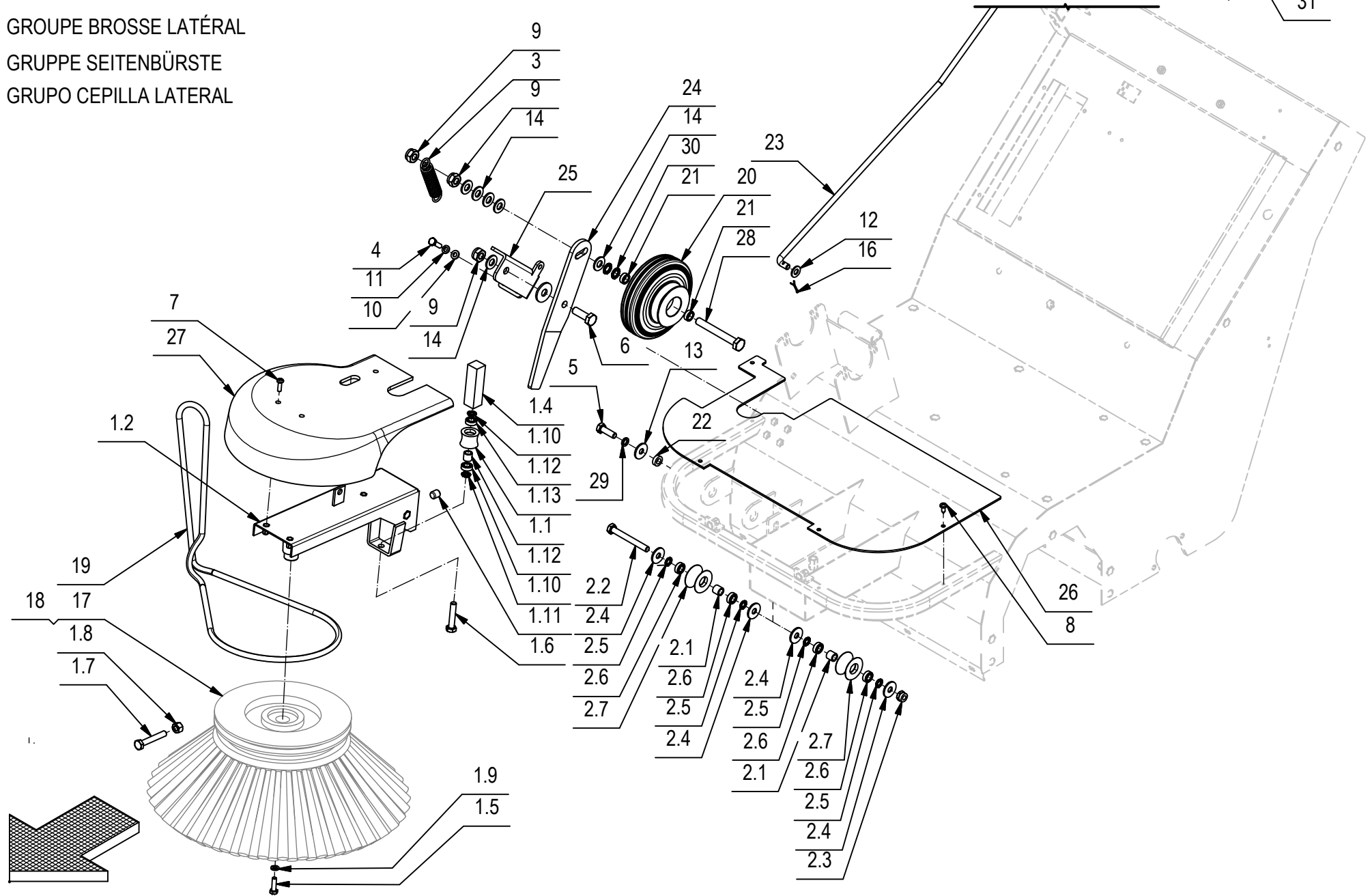
CR-02 GRUPPO SPAZZOLA LATERALE CON FERMO

GROUP BRUSHES SIDE

GROUPE BROSSE LATÉRAL

GRUPPE SEITENBÜRSTE

GRUPO CEPILLA LATERAL



CR-02 GRUPPO SPAZZOLA LATERALE CON FERMO**02**

POS.	CODICE	QTÀ	DESCRIZIONE	DENOMINATION	DESCRIPTION	BENENNUNG	DESCRIPCION
1	202405	1	PREM. SUPPORTO SPAZZ. LATERALE	RIGHT SUPPORT BRUSH ASSEMBLY	SUPPORT DROITE BROSE GROUPE	RECHTE HALTERUNG BURSTE GRUPPE	GRUPO SOPORTE DERECHO CEPILLO
1.1	202451	1	DISTANZIALE D=12 d=8,25 S=10,8	SPACER	ENTROTOISE	DISTANZHUELSE	DISTANCIADOR
1.2	203760	1	BRACCIO SPAZZOLA LATERALE	ARM	BRAS	ARM	BRAZO
1.3	203761	1	RONDELLA PER BRACCIO	WASHER	RONDELLE	UNTERLAGSCHEIBE	ARANDELA
1.4	203762	1	APPOGGIO BRACCIO SPAZZOLA LATERALE	SUPPORT	SUPPORT	HALTERUNG	SOPORTE
1.5	407666	1	VITE M6X20 TE UNI 5739 ZINC	SCREW	VIS	SCHRAUBE	TORNILLO
1.6	408679	1	VITE M8x40 TE UNI 5739 ZINC	SCREW	VIS	SCHRAUBE	TORNILLO
1.7	408692	1	VITE M8X50 TE UNI 5739 ZINC	SCREW	VIS	SCHRAUBE	TORNILLO
1.8	409052	1	DADO M8x8 UNI 5587 ZINC.	NUT	ECROU	MUTTER	TUERCA
1.9	409164	1	ROSETTA GROWER 6x2,5x1,8 ASA B27 ZINC	LOCK WASHER	RONDELLE FREIN	ZAHNSCHEIBE	ARANDELLA DENTADA
1.10	409341	2	ROSETTA ZIGRINATA 8x13 SCHNOR	WASHER	RONDELLE	UNTERLAGSCHEIBE	ARANDELA
1.11	409868	1	PIEDINO D=8	RUBBER CAP	BOUCHON DE CAOUTCHOUC	GUMMISTOPFEN	TAPON DE GOMA
1.12	411950	2	CUSCINETTO A SFERE 688 ZZ (8x15 H=5)	BEARING	ROULEMENT	LAGER	COJINETE
1.13	415240	1	RULLINO D=26	ROLLER	GALET	ROLLE	CASQUILLO
2	202406	1	PREM. TENDICINGHIA SPAZZOLA LATERALE				
2.1	202451	2	DISTANZIALE D=12 d=8,25 S=10,8	SPACER	ENTROTOISE	DISTANZHUELSE	DISTANCIADOR
2.2	408686	1	VITE M8X70 TE UNI 5737 FP ZINC	SCREW	VIS	SCHRAUBE	TORNILLO
2.3	409085	1	DADO M8x8.5 AUTOBL. UNI 7474 ZINC	LOCK NUT	ECROU AUTOFREINES	SICHERUNGSMUTTER	TUERCA AUTOBLOCANTE
2.4	409179	4	ROSETTA 9x24x2,5 UNI 6593 ZINC	WASHER	RONDELLE	UNTERLAGSCHEIBE	ARANDELA
2.5	409341	4	ROSETTA ZIGRINATA 8x13 SCHNOR	WASHER	RONDELLE	UNTERLAGSCHEIBE	ARANDELA
2.6	411950	4	CUSCINETTO A SFERE 688 ZZ (8x15 H=5)	BEARING	ROULEMENT	LAGER	COJINETE
2.7	415242	2	RULLINO DIAM.35	ROLLER	ROULEAU	ROLLE	RODILLO
3	202478	1	MOLLA TRAZ. 17,5X2,5X87	SPRING	RESSORT	FEDER	RESORTE
4	407666	4	VITE M6X20 TE UNI 5739 ZINC	SCREW	VIS	SCHRAUBE	TORNILLO
5	408674	2	VITE M8x25 TE UNI 5739 ZINC	SCREW	VIS	SCHRAUBE	TORNILLO
6	408712	1	VITE M10X30 TE UNI 5739 ZINC	SCREW	VIS	SCHRAUBE	TORNILLO
7	408854	3	VITE M5X16 TCTC UNI EN ISO 704	SCREW	VIS	SCHRAUBE	TORNILLO
8	408883	4	VITE D.4,8x13 TCTC AUTOF. NICH UNI 6954	SCREW	VIS	SCHRAUBE	TORNILLO
9	409090	3	DADO M10x10 AUTOBL. UNI 7474 ZINC	LOCK NUT	ECROU AUTOFREINES	SICHERUNGSMUTTER	TUERCA AUTOBLOCANTE
10	409156	4	ROSETTA 6x12x1,6 UNI 6592 ZINC	WASHER	RONDELLE	UNTERLAGSCHEIBE	ARANDELA
11	409164	4	ROSETTA GROWER 6x2,5x1,8 ASA B27 ZINC	LOCK WASHER	RONDELLE FREIN	ZAHNSCHEIBE	ARANDELLA DENTADA
12	409175	1	ROSETTA 8x17x1,6 UNI 6592 ZINC.	WASHER	RONDELLE	UNTERLAGSCHEIBE	ARANDELA
13	409179	2	ROSETTA 9x24x2,5 UNI 6593 ZINC	WASHER	RONDELLE	UNTERLAGSCHEIBE	ARANDELA
14	409191	6	ROSETTA 10X21X2 UNI 6592 ZINC	WASHER	RONDELLE	UNTERLAGSCHEIBE	ARANDELA
15	409194	1	ROSETTA 11x30x2,5 UNI 6593 ZINC	WASHER	RONDELLE	UNTERLEGSCHEIBE	ARANDELA
16	409382	1	COPIGLIA D2 X20 UNI 1336	SPLIT PIN	GOUPILLE	SPLINT	PASADOR DE ALETAS

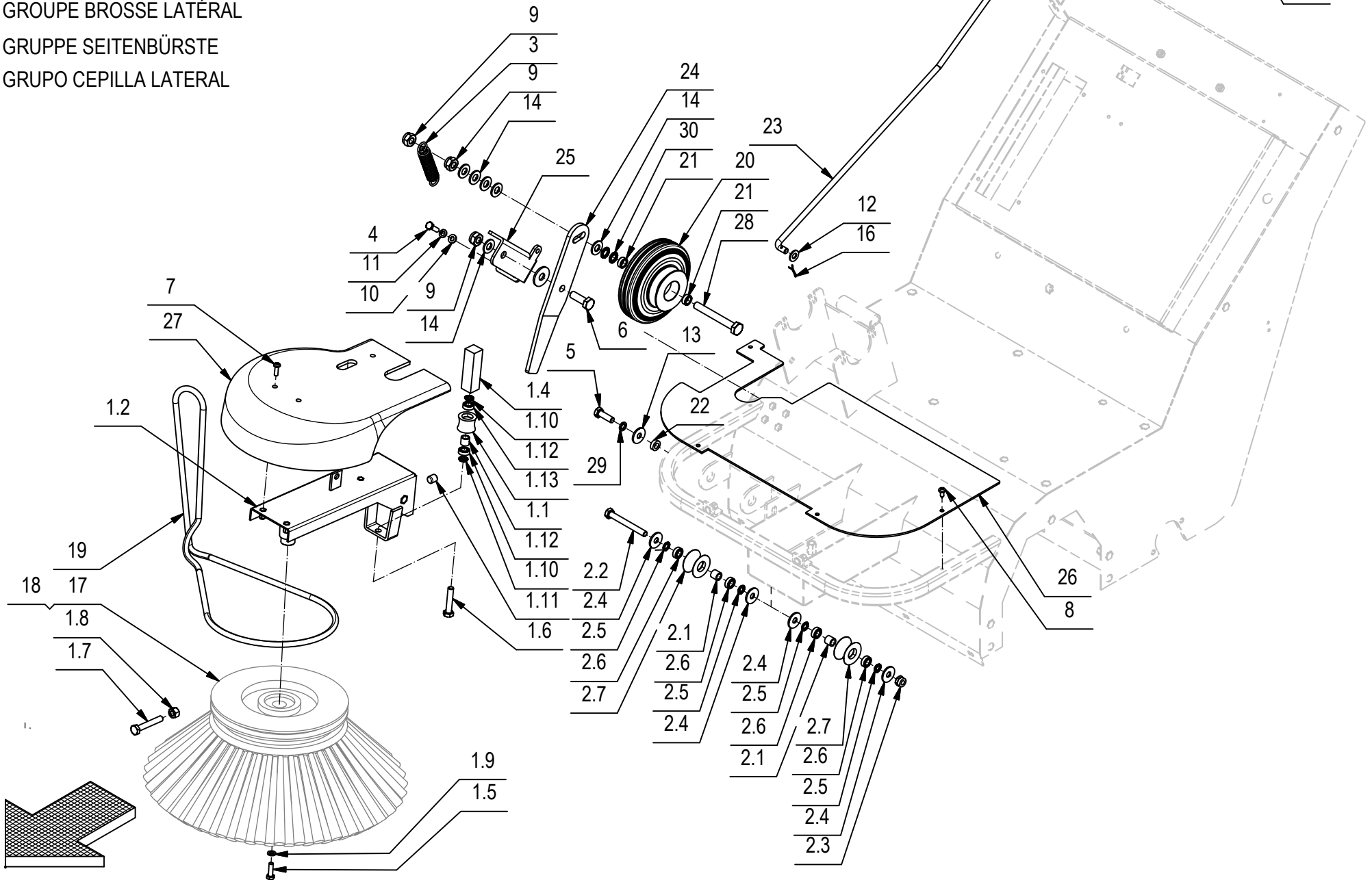
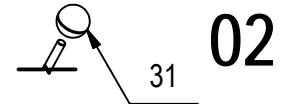
CR-02 GRUPPO SPAZZOLA LATERALE CON FERMO

GROUP BRUSHES SIDE

GROUPE BROSSE LATÉRAL

GRUPPE SEITENBÜRSTE

GRUPO CEPILLA LATERAL



CR-02 GRUPPO SPAZZOLA LATERALE CON FERMO**02**

POS.	CODICE	QTÀ	DESCRIZIONE	DENOMINATION	DESCRIPTION	BENENNUNG	DESCRIPCION
17	411690	1	SPAZZOLA LAT. DIAM.380 FITTA CON PELI D.	BRUSH	BROSSE	BÜRSTE	CEPILLO
18	411691	1	SPAZZOLA LAT. DIAM.380 FITTA MISTO ACC.	BRUSH	BROSSE	BÜRSTE	CEPILLO
19	411944	1	CINGHIA ELASTICA ROSSA D.8 SV=1360	BELT	COURROIE	RIEMEN	CORREA
20	414324	1	RUOTA D.125 CON PULEGGIA SPEC. E ANELLO	WHEEL	ROUE	RAD	RUEDA
21	414684	2	DISTANZIALE D=15 d=10,1 S=5,5 Fe360B	SPACER	ENTRETOISE	DISTANZHÜLSE	DISTANCIADOR
22	415239	2	BOCCOLA D=15 d=8,5 S=5 OT58	BUSHING	BAGUE	BUCHSE	CASQUILLO
23	415244	1	LEVA SOLL. SPAZZOLA LATERALE	LEVER	LEVIER	HEBEL	PALANCA
24	415246	1	BRACCIO PULEGGIA SPAZZOLA LATERALE	ARM	BRAS	ARM	BRAZO
25	415247	1	STAFFA BRACCIO PULEGGIA SPAZZOLA	SUPPORT	ATTAQUE	HALTERUNG	SOPORTE FIJADOR
26	415252	1	CHIUSURA ANTERIORE TELAIO	COVER	CARTER	ABDECKUNG	CARTER
27	415274	1	CARTER SPAZZOLA LATERALE	COVER	CARTER	ABDECKUNG	CARTER
28	415733	1	VITE TE M10X80 UNI 5737	SCREW	VIS	SCHRAUBE	TORNILLO
29	415946	2	ROSETTA M8 GROWER UNI1751	LOCK WASHER	RONDELLE FREIN	ZAHNSCHEIBE	ARANDELLA DENTADA
30	415948	2	ROSETTA M10X16 SCHNORR	WASHER	RONDELLE	UNTERLAGSCHEIBE	ARANDELA
31	416156	1	POMELLO A SFERA D.32 M8	KNOB	POMMEAU	RENDELSCHRAUBE	POMO

CR-05 GRUPPO CARROZZERIA VER. B

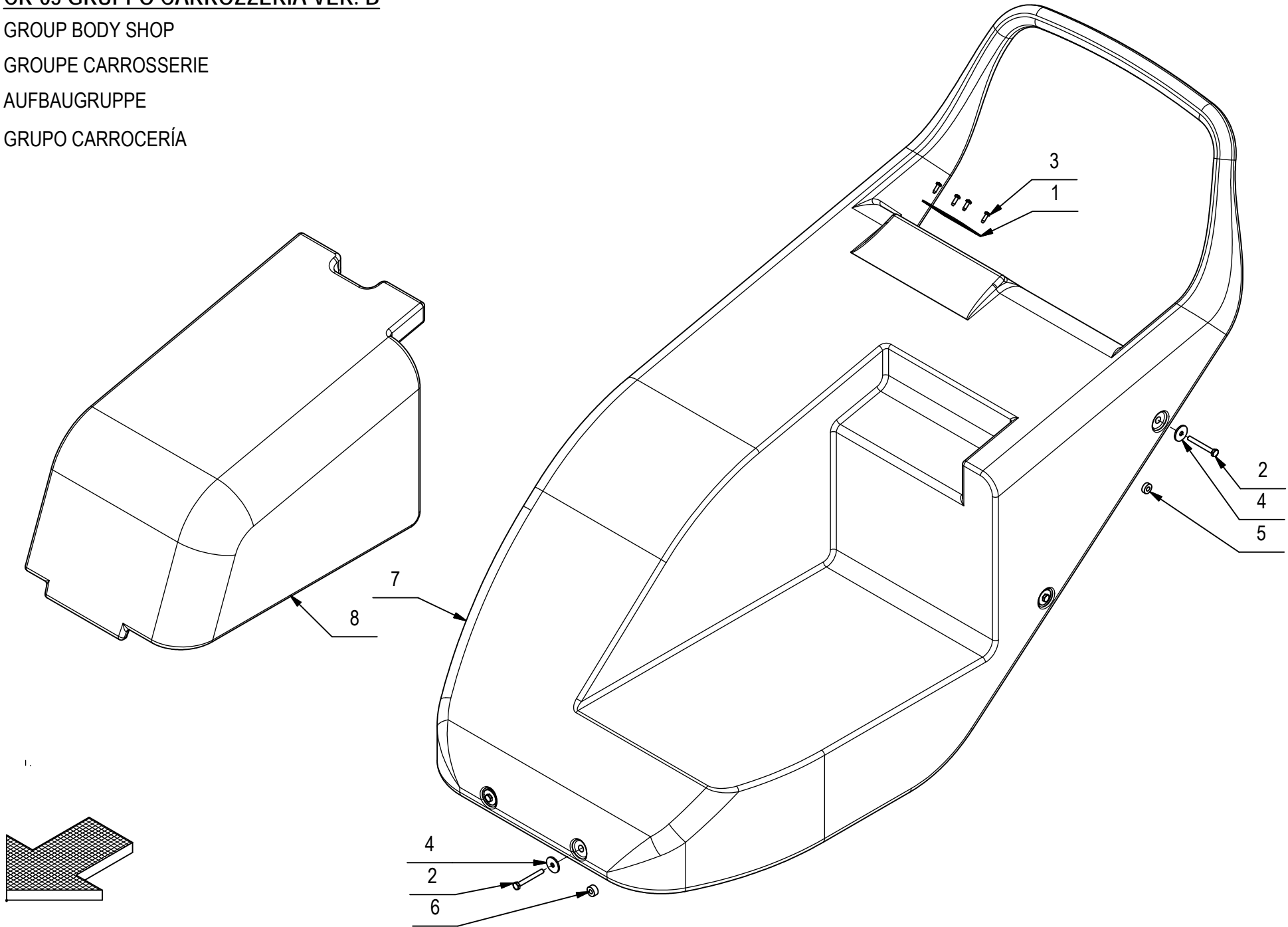
GROUP BODY SHOP

GROUPE CARROSSERIE

AUFBAUGRUPPE

GRUPO CARROCERÍA

05



CR-05 GRUPPO CARROZZERIA VER. B**05**

POS.	CODIC	QTÀ	DESCRIZIONE	DENOMINATION	DESCRIPTION	BENENNUNG	DESCRIPCION
1	203791	1	PIASTRINA CRUSCOTTO	PLAQUE	PLAQUETTE	BEFESTIGUNGSAUFLAGE	PLAQUETA
2	408656	6	VITE M6x50 TE UNI 5739 ZINC	SCREW	VIS	SCHRAUBE	TORNILLO
3	408880	4	VITE D.4.2x13 AUTOF.UNI 10227 X PLASTICA	SCREW	VIS	SCHRAUBE	TORNILLO
4	409162	6	ROSETTA 6,5x24x2 UNI 6593 ZINC	WASHER	RONDELLE	UNTERLAGSCHEIBE	ARANDELA
5	411760	4	DISTANZIALE D=15 d=6,5 S=5 PVC	SPACER	ENTRETOISE	DISTANZHÜLSE	DISTANCIADOR
6	414689	2	DISTANZIALE D=15 d=6,5 S=7,5 PVC	SPACER	ENTRETOISE	DISTANZHÜLSE	DISTANCIADOR
7	415288	1	COFANO BATT.	BONNET	CAPOT	ABDECKHAUBE	CAPOTA
8	415289	1	COPERCHIO BATT.	COVER	CARTER	ABDECKUNG	CARTER

CR-05 GRUPPO CARROZZERIA VER. BT

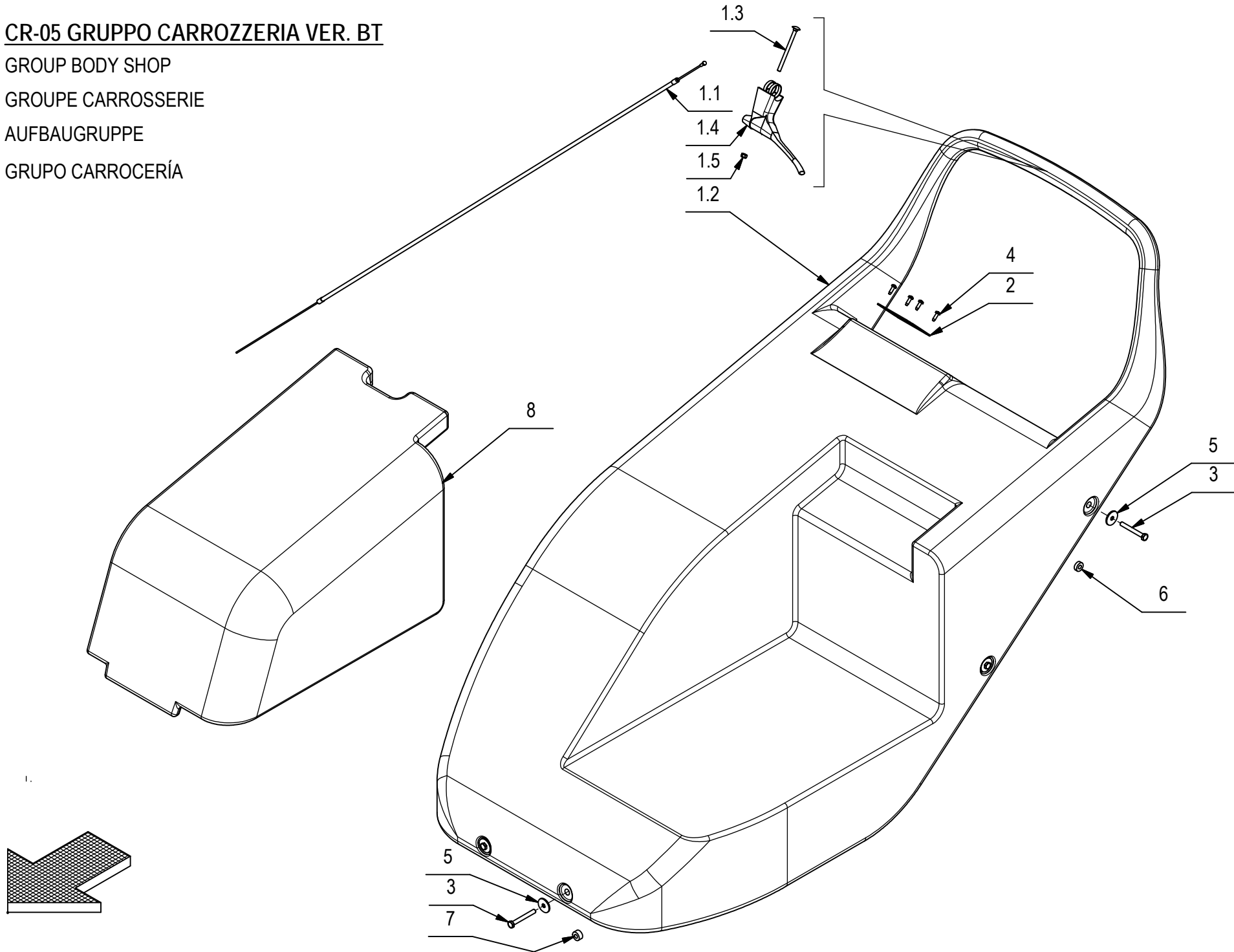
GROUP BODY SHOP

GROUPE CARROSSERIE

AUFBAUGRUPPE

GRUPO CARROCERÍA

05



CR-05 GRUPPO CARROZZERIA VER. BT**05**

POS.	CODICE	QTÀ	DESCRIZIONE	DENOMINATION	DESCRIPTION	BENENNUNG	DESCRIPCION
1	201083	1	PREMONTAGGIO COFANO	BONNET ASSEMBLY	GROUPE CAPOT	ABDECKHAUBEGRUPPE	GRUPO CAPOTA
1.1	415257	1	CAVO DI TRAZIONE	CABLE	CABLE	KABEL	CUERDA
1.2	415288	1	COFANO BATT.	BONNET	CAPOT	ABDECKHAUBE	CAPOTA
1.3	415689	1	VITE M5X70 TTDE UNI 5732 (4.8) ZINC.	SCREW	VIS	SCHRAUBE	TORNILLO
1.4	416274	1	LEVA COMANDO TRAZIONE	LEVER	LEVIER	HEBEL	PALANCA
1.5	416781	1	DADO M5X5 AUTOBL. UNI 7473 ZINC	LOCK NUT	ECROU AUTOFREINES	SICHERUNGSMUTTER	TUERCA AUTOBLOCANTE
2	203791	1	PIASTRINA CRUSCOTTO	PLAQUE	PLAQUETTE	BEFESTIGUNGSAUFLAGE	PLAQUETA
3	408656	6	VITE M6x50 TE UNI 5739 ZINC	SCREW	VIS	SCHRAUBE	TORNILLO
4	408880	4	VITE D.4.2x13 AUTOF.UNI 10227 X PLASTICA	SCREW	VIS	SCHRAUBE	TORNILLO
5	409162	6	ROSETTA 6,5x24x2 UNI 6593 ZINC	WASHER	RONDELLE	UNTERLAGSCHEIBE	ARANDELA
6	411760	4	DISTANZIALE D=15 d=6,5 S=5 PVC	SPACER	ENTRETOISE	DISTANZHÜLSE	DISTANCIADOR
7	414689	2	DISTANZIALE D=15 d=6,5 S=7,5 PVC	SPACER	ENTRETOISE	DISTANZHÜLSE	DISTANCIADOR
8	415289	1	COPERCHIO BATT.	COVER	CARTER	ABDECKUNG	CARTER

CR-05 GRUPPO CARROZZERIA VER. H

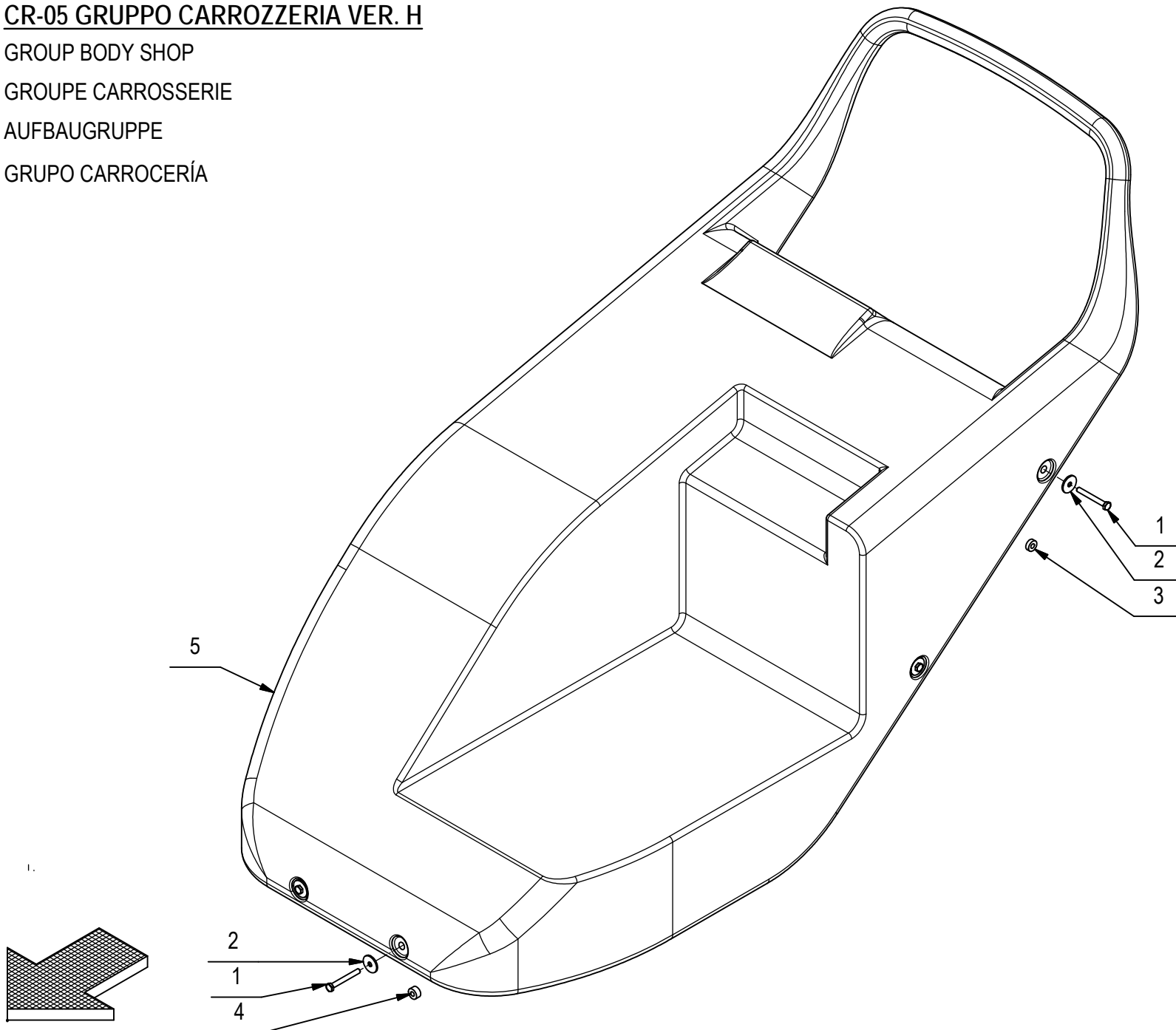
GROUP BODY SHOP

GROUPE CARROSSERIE

AUFBAUGRUPPE

GRUPO CARROCERÍA

05



CR-05 GRUPPO CARROZZERIA VER. H**05**

POS.	CODICE	QTÀ	DESCRIZIONE	DENOMINATION	DESCRIPTION	BENENNUNG	DESCRIPCION
1	408656	6	VITE M6x50 TE UNI 5739 ZINC	SCREW	VIS	SCHRAUBE	TORNILLO
2	409162	6	ROSETTA 6,5x24x2 UNI 6593 ZINC	WASHER	RONDELLE	UNTERLAGSCHEIBE	ARANDELA
3	411760	4	DISTANZIALE D=15 d=6,5 S=5 PVC	SPACER	ENTRETOISE	DISTANZHÜLSE	DISTANCIADOR
4	414689	2	DISTANZIALE D=15 d=6,5 S=7,5 PVC	SPACER	ENTRETOISE	DISTANZHÜLSE	DISTANCIADOR
5	415290	1	COFANO MOT.	BONNET	CAPOT	ABDECKHAUBE	CAPOTA

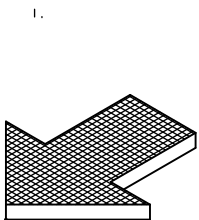
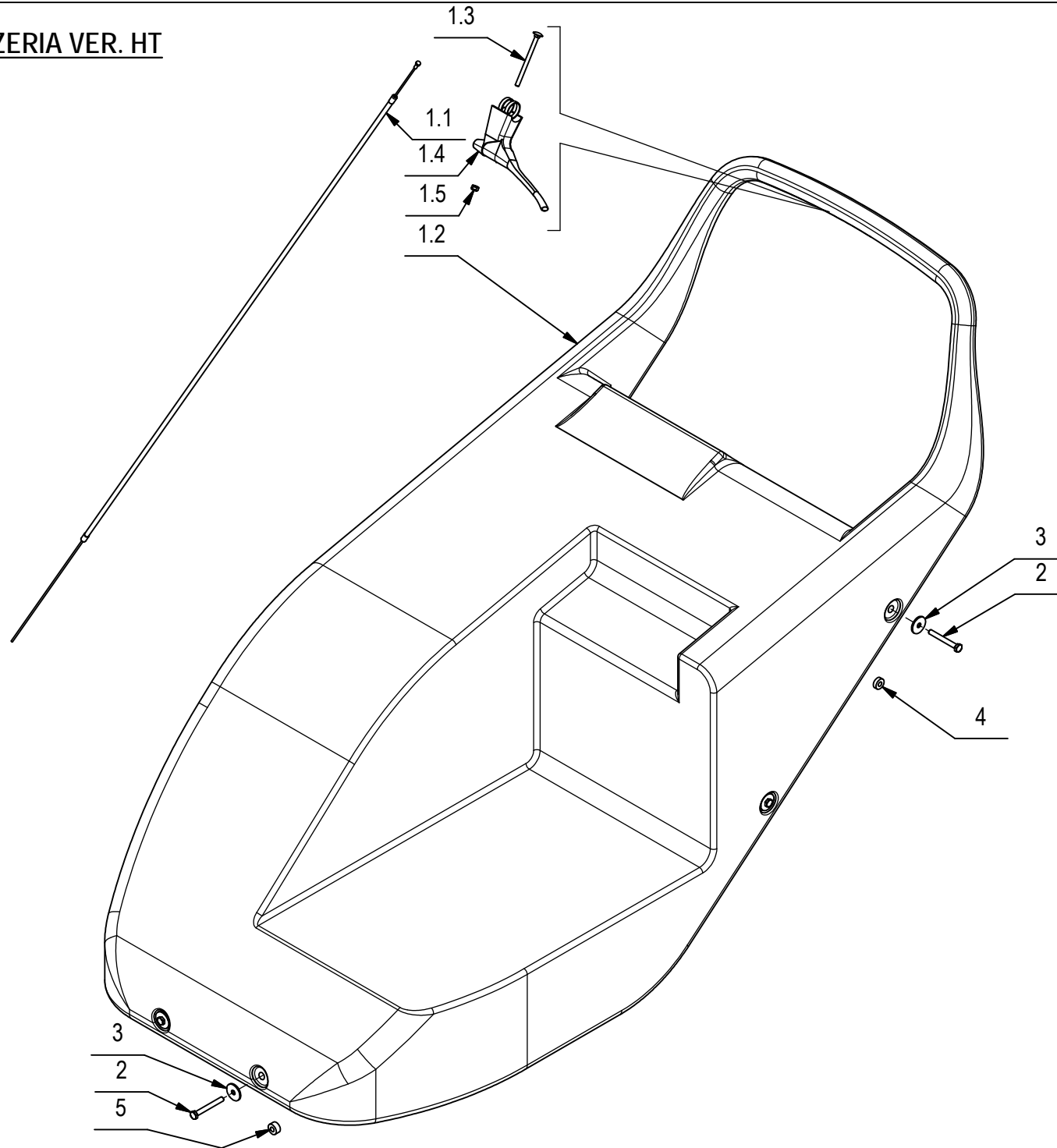
CR-05 GRUPPO CARROZZERIA VER. HT

GROUP BODY SHOP

GROUPE CARROSSERIE

AUFBAUGRUPPE

GRUPO CARROCERÍA



CR-05 GRUPPO CARROZZERIA VER. HT**05**

POS.	CODIC	QTÀ	DESCRIZIONE	DENOMINATION	DESCRIPTION	BENENNUNG	DESCRIPCION
1	201087	1	PREMONTAGGIO COFANO	BONNET ASSEMBLY	GROUPE CAPOT	ABDECKHAUBEGRUPPE	GRUPO CAPOTA
1.1	415257	1	CAVO DI TRAZIONE	CABLE	CABLE	KABEL	CUERDA
1.2	415290	1	COFANO MOT.	BONNET	CAPOT	ABDECKHAUBE	CAPOTA
1.3	415689	1	VITE M5X70 TTDE UNI 5732 (4.8) ZINC.	SCREW	VIS	SCHRAUBE	TORNILLO
1.4	416274	1	LEVA COMANDO TRAZIONE	LEVER	LEVIER	HEBEL	PALANCA
1.5	416781	1	DADO M5X5 AUTOBL. UNI 7473 ZINC	LOCK NUT	ECROU AUTOFREINES	SICHERUNGSMUTTER	TUERCA AUTOBLOCANTE
2	408656	6	VITE M6x50 TE UNI 5739 ZINC	SCREW	VIS	SCHRAUBE	TORNILLO
3	409162	6	ROSETTA 6,5x24x2 UNI 6593 ZINC	WASHER	RONDELLE	UNTERLAGSCHEIBE	ARANDELA
4	411760	4	DISTANZIALE D=15 d=6,5 S=5 PVC	SPACER	ENTRETOISE	DISTANZHÜLSE	DISTANCIADOR
5	414689	2	DISTANZIALE D=15 d=6,5 S=7,5 PVC	SPACER	ENTRETOISE	DISTANZHÜLSE	DISTANCIADOR

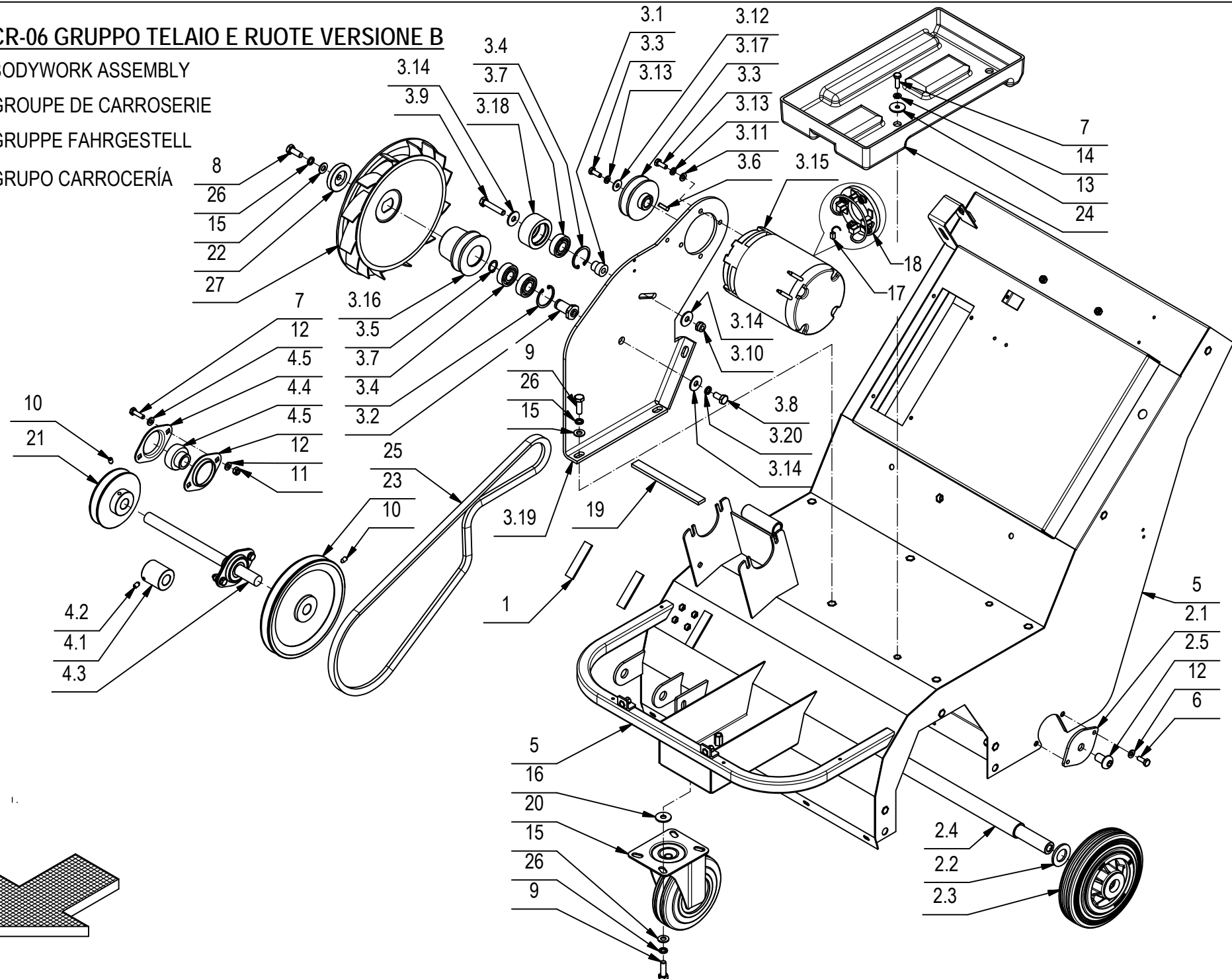
CR-06 GRUPPO TELAIO E RUOTE VERSIONE B

BODYWORK ASSEMBLY

GROUPE DE CARROSERIE

GRUPPE FAHRGESTELL

GRUPO CARROCERÍA



CR-06 GRUPPO TELAIO E RUOTE VERSIONE B**06**

POS.	CODICE	QTÀ	DESCRIZIONE	DENOMINATION	DESCRIPTION	BENENNUNG	DESCRIPCION
1	202101	3	MOUSSE ADESIVA 15x3 L=60	GASKET	JOINT	DICHTUNG	JUNTA
2	202424	1	PREM. ALBERO RUOTE	SHAFT ASSEMBLY	ARBRE GROUPE	WELLEGRUPPE	GRUPO EJE
2.1	203770	2	SUPPORTO ALBERO RUOTE	SUPPORT	SUPPORT	HALTERUNG	SOPORTE
2.2	409230	2	ROSETTA 21x37x3 UNI 6592 ZINC	WASHER	RONDELLE	UNTERLAGSCHEIBE	ARANDELA
2.3	414317	2	RUOTA D.160 SERIE PNR	WHEEL	ROUE	RAD	RUEDA
2.4	415251	1	ALBERO RUOTE FS50 B/S	SHAFT	ARBRE	WELLE	EJE
2.5	415863	2	VITE M12X20 TCBEI ISO 7380 (10.9) ZINC.	SCREW	VIS	SCHRAUBE	TORNILLO
3	202432	1	PREM. PIASTRA MOTORE ELETT.	MOTOR SUPPORT ASSEMBLY	SUPPORT DE MOTEUR GROUPE	MOTORHALTERUNG GRUPPE	GRUPO SOPORTE DE MOTOR
3.1	203779	1	PERNO PULEGGIA TENDICINGHIA	PIN	AXE	BOLZEN	PERNO
3.2	203786	1	PERNO PORTA VENTOLA	PIN	AXE	BOLZEN	PERNO
3.3	407663	5	VITE M6x16 TE UNI 5739 ZINC	SCREW	VIS	SCHRAUBE	TORNILLO
3.4	408341	2	SEEGER I 35 UNI 7437	SEEGER RING	SERRE CLIPS	SEEGERRING	ANILLO SEEGER
3.5	408353	1	ANELLO EST. 15 UNI 7435 C70	RING	ANNEAU	RING	ANILLO
3.6	408402	1	LINGUETTA 5X5X20 UNI 6604/69	KEY	CLAVETTE	KEIL	CLAVIJA
3.7	408427	3	CUSCINETTO 6202 2RS 15x35x11	BEARING	ROULEMENT	LAGER	COJINETE
3.8	408669	1	VITE M8x16 TE UNI 5739 ZINC	SCREW	VIS	SCHRAUBE	TORNILLO
3.9	408679	1	VITE M8x40 TE UNI 5739 ZINC	SCREW	VIS	SCHRAUBE	TORNILLO
3.10	409085	1	DADO M8x8.5 AUTOBL. UNI 7474 ZINC	LOCK NUT	ECROU AUTOFREINES	SICHERUNGSMUTTER	TUERCA AUTOBLOCANTE
3.11	409156	4	ROSETTA 6x12x1,6 UNI 6592 ZINC	WASHER	RONDELLE	UNTERLAGSCHEIBE	ARANDELA
3.12	409160	1	ROSETTA 6x18x1,5 UNI 6593 ZINC	WASHER	RONDELLE	UNTERLAGSCHEIBE	ARANDELA
3.13	409164	5	ROSETTA GROWER 6x2,5x1,8 ASA B27 ZINC	LOCK WASHER	RONDELLE FREIN	ZAHNSCHEIBE	ARANDELLA DENTADA
3.14	409179	3	ROSETTA 9x24x2,5 UNI 6593 ZINC	WASHER	RONDELLE	UNTERLAGSCHEIBE	ARANDELA
3.15	411735	1	MOTORE MP80S/2 12V 600W 3000G	MOTOR	MOTEUR	MOTOR	MOTOR
3.16	411781	1	PULEGGIA COM. VENTILAZIONE	PULLEY	POULIE	RIEMENSCHLEIBE	PULEA
3.17	414762	1	PULEGGIA UNI 5266-1C 60	PULLEY	POULIE	RIEMENSCHLEIBE	PULEA
3.18	415243	1	RULLO TENDICINGHIA	ROLLER	GALET	ROLLE	RODILLO
3.19	415255	1	PIASTRA SUPPORTO MOTORE TRAZ.	MOTOR SUPPORT	SUPPORT DE MOTEUR	MOTORHALTERUNG	SOPORTE DE MOTOR
3.20	415946	1	ROSETTA M8 GROWER UNI1751	LOCK WASHER	RONDELLE FREIN	ZAHNSCHEIBE	ARANDELLA DENTADA
4	202433	1	PREM. ALBERO RINVIO PULEGGIE	SHAFT ASSEMBLY	ARBRE GROUPE	WELLEGRUPPE	GRUPO EJE
4.1	203690	1	RULLO DI TRAZIONE	ROLLER	GALET	ROLLE	RODILLO
4.2	408903	1	GRANO M6X10 UNI 5929 (A COPPA) ZINC	DOWEL	VIS CYLINDRIQUE	MADENSCHRAUBE	TORNILLO
4.3	411827	1	ALBERO DI RINVIO	SHAFT	ARBRE	WELLE	EJE
4.4	415664	2	CUSCINETTO SB 203 C-BLOCC.X SUP.BPFL BPP	BEARING	ROULEMENT	LAGER	COJINETE
4.5	415665	4	FLANGIA BPFL 203-2-1 PER SUPPORTO T0541	FLANGE	FLASQUE	FLANSCH	BRIDA
5	202568	1	TELAIO FS50 RAL 7016	FRAME	CHASSIS	RAHMEN	BASTIDOR
6	407663	4	VITE M6x16 TE UNI 5739 ZINC	SCREW	VIS	SCHRAUBE	TORNILLO
7	407666	6	VITE M6X20 TE UNI 5739 ZINC	SCREW	VIS	SCHRAUBE	TORNILLO

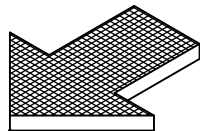
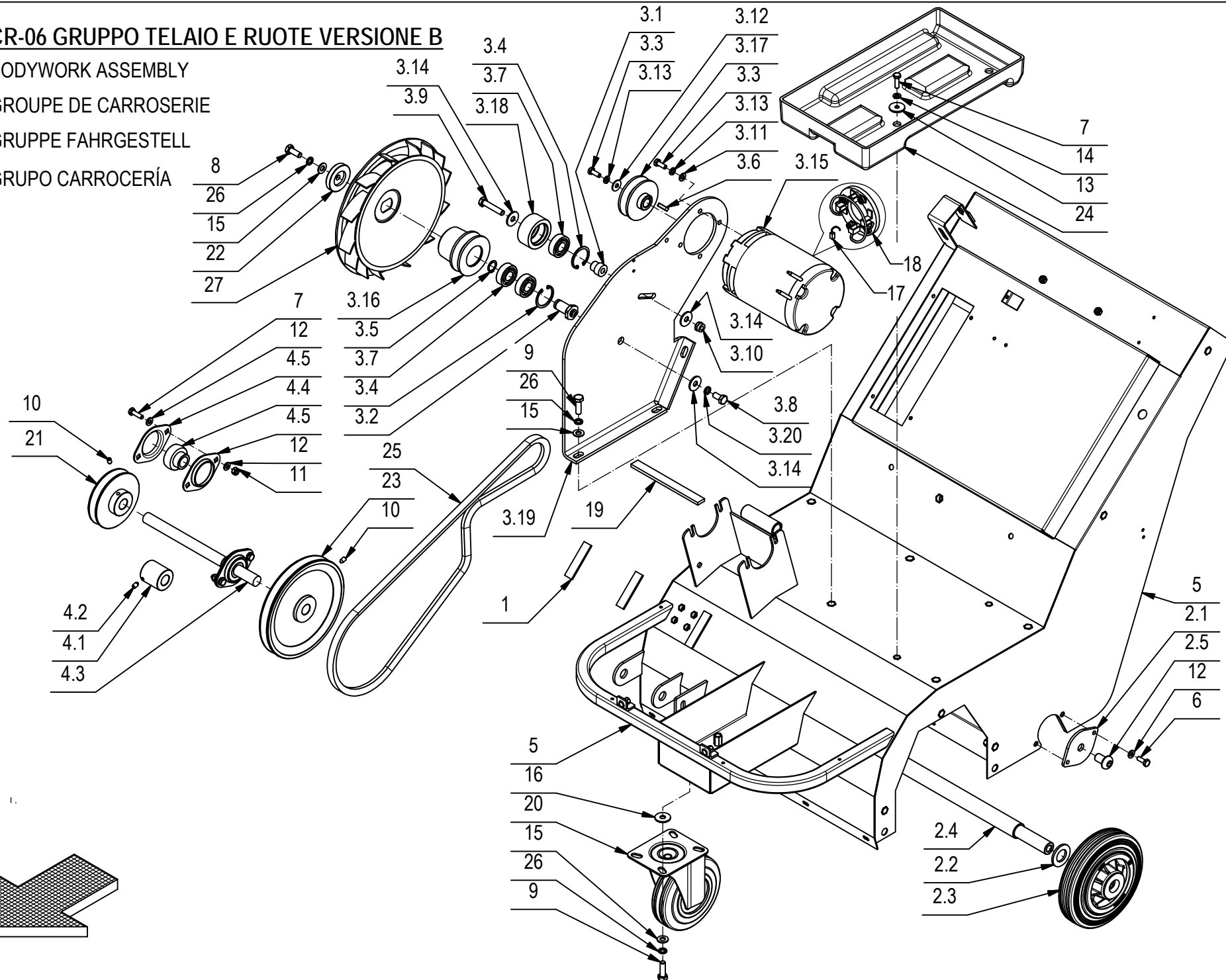
CR-06 GRUPPO TELAIO E RUOTE VERSIONE B

BODYWORK ASSEMBLY

GROUPE DE CARROSERIE

GRUPPE FAHRGESTELL

GRUPO CARROCERÍA

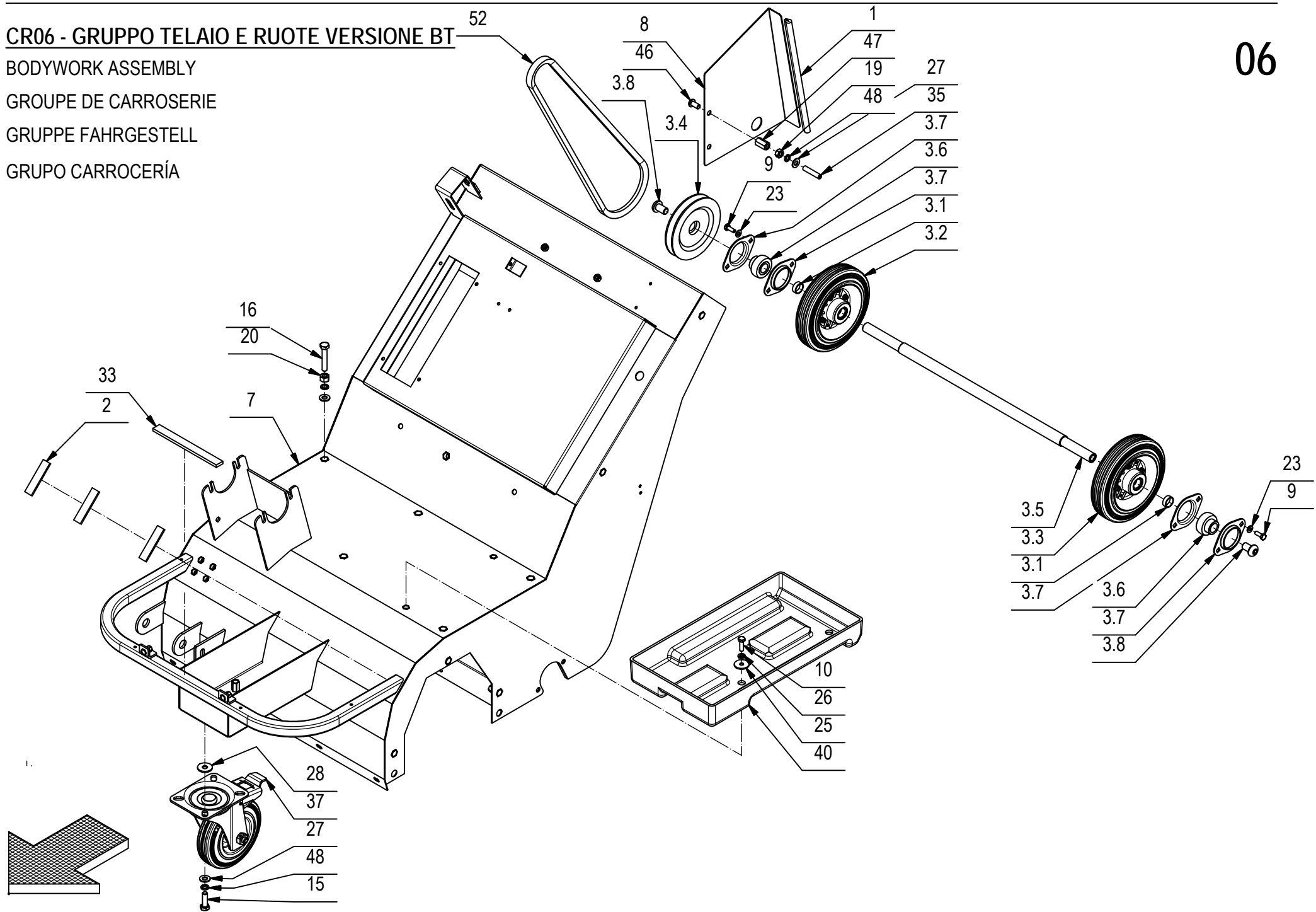


CR-06 GRUPPO TELAIO E RUOTE VERSIONE B**06**

POS.	CODICE	QTÀ	DESCRIZIONE	DENOMINATION	DESCRIPTION	BENENNUNG	DESCRIPCION
8	408670	1	VITE M8x20 TE UNI 5739 ZINC	SCREW	VIS	SCHRAUBE	TORNILLO
9	408674	7	VITE M8x25 TE UNI 5739 ZINC	SCREW	VIS	SCHRAUBE	TORNILLO
10	408903	2	GRANO M6X10 UNI 5929 (A COPPA) ZINC	DOWEL	VIS CYLINDRIQUE	MADENSCHRAUBE	TORNILLO
11	409082	4	DADO M6x6 AUTOBL UNI 7474 ZINC	LOCK NUT	ECROU AUTOFREINES	SICHERUNGSMUTTER	TUERCA AUTOBLOCANTE
12	409156	12	ROSETTA 6x12x1,6 UNI 6592 ZINC	WASHER	RONDELLE	UNTERLAGSCHEIBE	ARANDELA
13	409162	2	ROSETTA 6,5x24x2 UNI 6593 ZINC	WASHER	RONDELLE	UNTERLAGSCHEIBE	ARANDELA
14	409164	2	ROSETTA GROWER 6x2,5x1,8 ASA B27 ZINC	LOCK WASHER	RONDELLE FREIN	ZAHNSCHEIBE	ARANDELLA DENTADA
15	409175	8	ROSETTA 8x17x1,6 UNI 6592 ZINC.	WASHER	RONDELLE	UNTERLAGSCHEIBE	ARANDELA
16	409179	4	ROSETTA 9x24x2,5 UNI 6593 ZINC	WASHER	RONDELLE	UNTERLAGSCHEIBE	ARANDELA
17	409421	4	SPAZZ. MOT. 10X18X19 GM4EC01	CARBON BRUSH MOTOR	CHARBON MOTEUR	KOHLEBÜRSTE	ESCOBILLA MOTOR
18	409744	1	PORTASPAZZOLE COMPLETO	CARBON BRUSH HOLDER ASSY	PORTE-CHARBON COMPLET	KOHLEHALTERUNG KOMPLETT	PORTAESCOBILLAS COMPLETO
19	410783	1	MOUSSE ADESIVA 15x5 L=145	GASKET	JOINT	DICHTUNG	JUNTA
20	411715	1	RUOTA PIVOTTANTE D.125X37.5 (FORI 80X60)	CASTOR WHEEL	ROUE PIVOTANTE	LENKROLLE	RUEDA PIVOTANTE
21	411784	1	PULEGGIA SECONDA MOTRICE	PULLEY	POULIE	RIEMENSCHIEBE	PULEA
22	411835	1	RONDELLA FISSAGGIO VENTILATORE	SPECIAL WASHER	RONDELLE SPECIALE	UNTERLAGSCHEIBE SPEZIAL	ARANDELA ESPECIAL
23	414777	1	PULEGGIA COM. ALBERO DI RINVIO	PULLEY	POULIE	RIEMENSCHIEBE	PULEA
24	415248	1	SOTTOFONDO BATTERIA	BATTERY BASE	BAC LOGEMENT BATTERIES	BATTERIEKASTEN	PLACA ASIEN TO BATERIAS
25	415623	1	CINGHIA DENTATA SPAX 1207	BELT	COURROIE	RIEMEN	CORREA
26	415946	8	ROSETTA M8 GROWER UNI1751	LOCK WASHER	RONDELLE FREIN	ZAHNSCHIEBE	ARANDELLA DENTADA
27	416388	1	VENTOLA ASPIRAZIONE D.230 GRIGIA	FAN	VENTILATEUR	FLÜGELRAD	VENTILADOR

CR06 - GRUPPO TELAIO E RUOTE VERSIONE BT

BODYWORK ASSEMBLY
GROUPE DE CARROSERIE
GRUPPE FAHRGESTELL
GRUPO CARROCERÍA



CR06 - GRUPPO TELAIO E RUOTE VERSIONE BT**06**

POS.	CODICE	QTÀ	DESCRIZIONE	DENOMINATION	DESCRIPTION	BENENNUNG	DESCRIPCION
1	202088	1	PROFILO GOMMA A "U" L=255	GASKET	JOINT	DICHTUNG	JUNTA
2	202101	3	MOUSSE ADESIVA 15x3 L=60	GASKET	JOINT	DICHTUNG	JUNTA
3	202431	1	PREM. ALBERO RUOTE FS50 TRAZIONE	SHAFT ASSEMBLY	ARBRE GROUPE	WELLEGRUPPE	GRUPO EJE
3.1	407986	2	DISTANZIALE D=20 d=17 S=6,8 C40	SPACER	ENTRETOISE	DISTANZHÜLSE	DISTANCIADOR
3.2	414315	1	RUOTA D.160 DESTRA CON TRAZIONE	WHEEL	ROUE	RAD	RUEDA
3.3	414316	1	RUOTA D.160 SINISTRA FS50 BT/HT	WHEEL	ROUE	RAD	RUEDA
3.4	414770	1	PULEGGIA UNI5266-1C 112	PULLEY	POULIE	RIEMENSCHLEIBE	PULEA
3.5	415253	1	ALBERO RUOTE S50 CON TRAZIONE	SHAFT	ARBRE	WELLE	EJE
3.6	415664	2	CUSCINETTO SB 203 C-BLOCC.X SUP.BPFL BPP	BEARING	ROULEMENT	LAGER	COJINETE
3.7	415665	4	FLANGIA BPFL 203-2-1 PER SUPPORTO T0541	FLANGE	FLASQUE	FLANSCH	BRIDA
3.8	415863	2	VITE M12X20 TCBEI ISO 7380 (10.9) ZINC.	SCREW	VIS	SCHRAUBE	TORNILLO
4	202432	1	PREM. PIASTRA MOTORE ELETT.	MOTOR SUPPORT ASSEMBLY	SUPPORT DE MOTEUR GROUPE	MOTORHALTERUNG GRUPPE	GRUPO SOPORTE DE MOTOR
4.1	203779	1	PERNO PULEGGIA TENDICINGHIA	PIN	AXE	BOLZEN	PERNO
4.2	203786	1	PERNO PORTA VENTOLA	PIN	AXE	BOLZEN	PERNO
4.3	407663	5	VITE M6x16 TE UNI 5739 ZINC	SCREW	VIS	SCHRAUBE	TORNILLO
4.4	408341	2	SEEGER I 35 UNI 7437	SEEGER RING	SERRE CLIPS	SEEGERRING	ANILLO SEEGER
4.5	408353	1	ANELLO EST. 15 UNI 7435 C70	RING	ANNEAU	RING	ANILLO
4.6	408402	1	LINGUETTA 5X5X20 UNI 6604/69	KEY	CLAVETTE	KEIL	CLAVIJA
4.7	408427	3	CUSCINETTO 6202 2RS 15x35x11	BEARING	ROULEMENT	LAGER	COJINETE
4.8	408669	1	VITE M8x16 TE UNI 5739 ZINC	SCREW	VIS	SCHRAUBE	TORNILLO
4.9	408679	1	VITE M8x40 TE UNI 5739 ZINC	SCREW	VIS	SCHRAUBE	TORNILLO
4.10	409085	1	DADO M8x8,5 AUTOBL. UNI 7474 ZINC	LOCK NUT	ECROU AUTOFREINES	SICHERUNGSMUTTER	TUERCA AUTOBLOCANTE
4.11	409156	4	ROSETTA 6x12x1,6 UNI 6592 ZINC	WASHER	RONDELLE	UNTERLAGSCHEIBE	ARANDELA
4.12	409160	1	ROSETTA 6x18x1,5 UNI 6593 ZINC	WASHER	RONDELLE	UNTERLAGSCHEIBE	ARANDELA
4.13	409164	5	ROSETTA GROWER 6x2,5x1,8 ASA B27 ZINC	LOCK WASHER	RONDELLE FREIN	ZAHNSCHLEIBE	ARANDELLA DENTADA
4.14	409179	3	ROSETTA 9x24x2,5 UNI 6593 ZINC	WASHER	RONDELLE	UNTERLAGSCHEIBE	ARANDELA
4.15	411735	1	MOTORE MP80S/2 12V 600W 3000G	MOTOR	MOTEUR	MOTOR	MOTOR
4.16	411781	1	PULEGGIA COM. VENTILAZIONE	PULLEY	POULIE	RIEMENSCHLEIBE	PULEA
4.17	414762	1	PULEGGIA UNI 5266-1C 60	PULLEY	POULIE	RIEMENSCHLEIBE	PULEA
4.18	415243	1	RULLO TENDICINGHIA	ROLLER	GALET	ROLLE	RODILLO
4.19	415255	1	PIASTRA SUPPORTO MOTORE TRAZ.	MOTOR SUPPORT	SUPPORT DE MOTEUR	MOTORHALTERUNG	SOPORTE DE MOTOR
4.20	415946	1	ROSETTA M8 GROWER UNI1751	LOCK WASHER	RONDELLE FREIN	ZAHNSCHLEIBE	ARANDELLA DENTADA
5	202433	1	PREM. ALBERO RINVIO PULEGGIE	SHAFT ASSEMBLY	ARBRE GROUPE	WELLEGRUPPE	GRUPO EJE
5.1	203690	1	RULLO DI TRAZIONE	ROLLER	GALET	ROLLE	RODILLO
5.2	408903	1	GRANO M6X10 UNI 5929 (A COPPA) ZINC	DOWEL	VIS CYLINDRIQUE	MADENSCHRAUBE	TORNILLO
5.3	411827	1	ALBERO DI RINVIO	SHAFT	ARBRE	WELLE	EJE
5.4	415664	2	CUSCINETTO SB 203 C-BLOCC.X SUP.BPFL BPP	BEARING	ROULEMENT	LAGER	COJINETE

CR06 - GRUPPO TELAIO E RUOTE VERSIONE BT

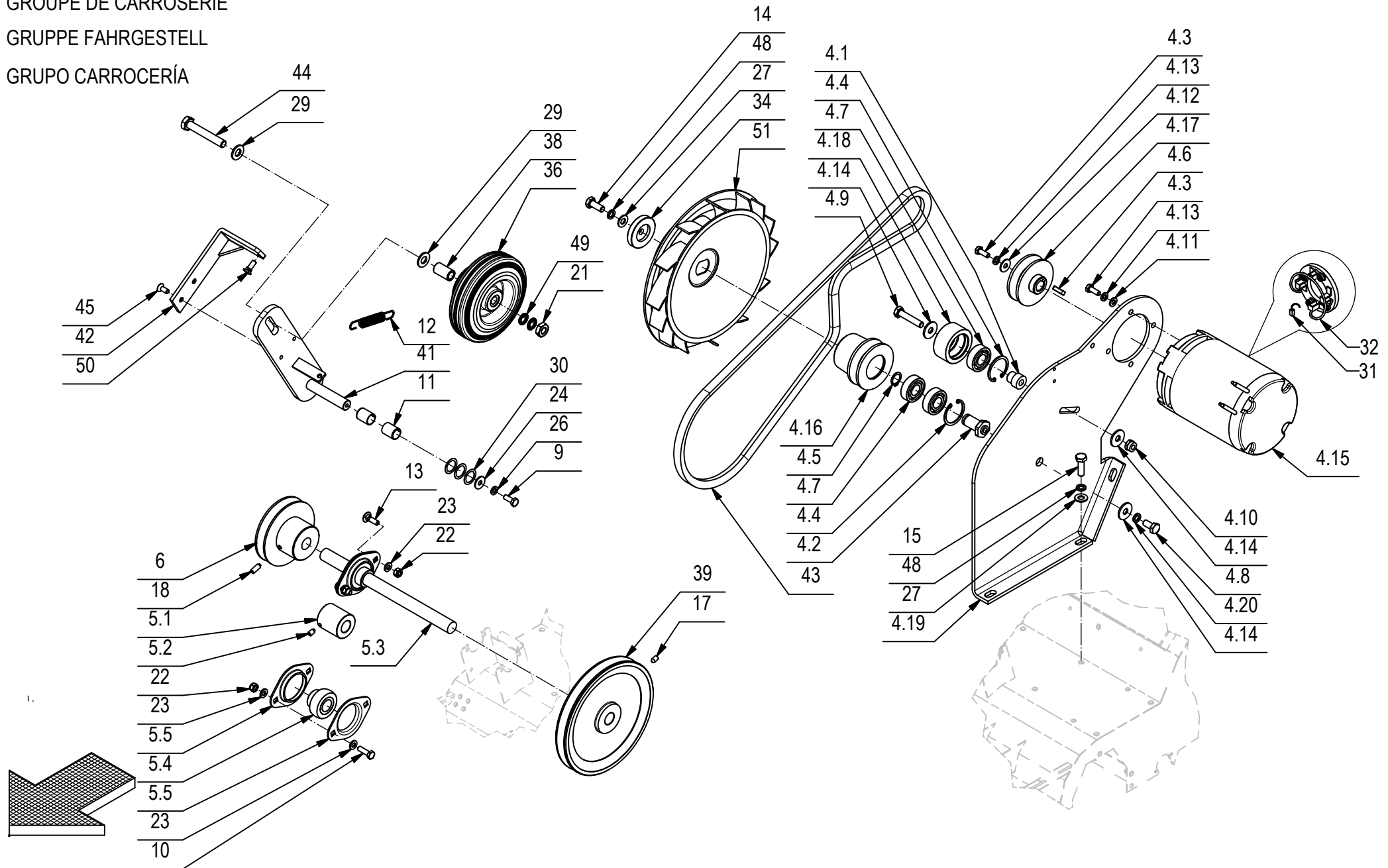
BODYWORK ASSEMBLY

GROUPE DE CARROSERIE

GRUPPE FAHRGESTELL

GRUPO CARROCERÍA

06



CR06 - GRUPPO TELAIO E RUOTE VERSIONE BT**06**

POS.	CODICE	QTÀ	DESCRIZIONE	DENOMINATION	DESCRIPTION	BENENNUNG	DESCRIPCION
5.5	415665	4	FLANGIA BPFL 203-2-1 PER SUPPORTO T0541	FLANGE	FLASQUE	FLANSCH	BRIDA
6	202521	1	PULEGGIA UNI5266 - 1C 88	PULLEY	POULIE	RIEMENSCHIEBE	PULEA
7	202568	1	TELAIO FS50 RAL 7016	FRAME	CHASSIS	RAHMEN	BASTIDOR
8	203793	1	CARTER DI PROTEZIONE CINGHIE	COVER	CARTER	ABDECKUNG	CARTER
9	407663	5	VITE M6x16 TE UNI 5739 ZINC	SCREW	VIS	SCHRAUBE	TORNILLO
10	407666	5	VITE M6X20 TE UNI 5739 ZINC	SCREW	VIS	SCHRAUBE	TORNILLO
11	408053	2	BOCCOLA LAMELLARE 14x16x20	BUSHING	BAGUE	BUCHSE	CASQUILLO
12	408119	1	MOLLA TRAZ. 12x80x1.5	SPRING	RESSORT	FEDER	RESORTE
13	408620	1	VITE M6X20 TTQST UNI 5732 ZINC	SCREW	VIS	SCHRAUBE	TORNILLO
14	408670	1	VITE M8x20 TE UNI 5739 ZINC	SCREW	VIS	SCHRAUBE	TORNILLO
15	408674	7	VITE M8x25 TE UNI 5739 ZINC	SCREW	VIS	SCHRAUBE	TORNILLO
16	408681	1	VITE M8x45 TE UNI 5739 ZINC	SCREW	VIS	SCHRAUBE	TORNILLO
17	408903	1	GRANO M6X10 UNI 5929 (A COPPA) ZINC	DOWEL	VIS CYLINDRIQUE	MADENSCHRAUBE	TORNILLO
18	408909	1	GRANO M6x16 EI UNI 5929 ZINC	DOWEL	VIS CYLINDRIQUE	MADENSCHRAUBE	TORNILLO
19	409046	2	DADO M8x6,5 UNI 5588 ZINC	NUT	ECROU	MUTTER	TUERCA
20	409052	1	DADO M8x8 UNI 5587 ZINC.	NUT	ECROU	MUTTER	TUERCA
21	409059	1	DADO M10x6 UNI 5589 ZINC	NUT	ECROU	MUTTER	TUERCA
22	409082	4	DADO M6x6 AUTOBL UNI 7474 ZINC	LOCK NUT	ECROU AUTOFREINES	SICHERUNGSMUTTER	TUERCA AUTOBLOCANTE
23	409156	11	ROSETTA 6x12x1,6 UNI 6592 ZINC	WASHER	RONDELLE	UNTERLAGSCHEIBE	ARANDELA
24	409160	1	ROSETTA 6x18x1,5 UNI 6593 ZINC	WASHER	RONDELLE	UNTERLAGSCHEIBE	ARANDELA
25	409162	2	ROSETTA 6,5x24x2 UNI 6593 ZINC	WASHER	RONDELLE	UNTERLAGSCHEIBE	ARANDELA
26	409164	3	ROSETTA GROWER 6x2,5x1,8 ASA B27 ZINC	LOCK WASHER	RONDELLE FREIN	ZAHNSCHEIBE	ARANDELLA DENTADA
27	409175	11	ROSETTA 8x17x1,6 UNI 6592 ZINC.	WASHER	RONDELLE	UNTERLAGSCHEIBE	ARANDELA
28	409179	4	ROSETTA 9x24x2,5 UNI 6593 ZINC	WASHER	RONDELLE	UNTERLAGSCHEIBE	ARANDELA
29	409191	2	ROSETTA 10X21X2 UNI 6592 ZINC	WASHER	RONDELLE	UNTERLAGSCHEIBE	ARANDELA
30	409237	3	SPESSORE RAM 16x22x0.5 DIN 988 ZINC	SHIM	EPAISSEUR	BEILAGERING	ARANDELA ESPESOR
31	409421	4	SPAZZ. MOT. 10X18X19 GM4EC01	CARBON BRUSH MOTOR	CHARBON MOTEUR	KOHLEBÜRSTE	ESCOBILLA MOTOR
32	409744	1	PORTASPAZZOLE COMPLETO	CARBON BRUSH HOLDER ASSY	PORTE-CHARBON COMPLET	KOHLEHALTERUNG KOMPLETT	PORTAESCOBILLAS COMPLETO
33	410783	1	MOUSSE ADESIVA 15x5 L=145	GASKET	JOINT	DICHTUNG	JUNTA
34	411835	1	RONDELLA FISSAGGIO VENTILATORE	SPECIAL WASHER	RONDELLE SPECIALE	UNTERLAGSCHEIBE SPEZIAL	ARANDELA ESPECIAL
35	411962	2	GRANO M8x40 EI UNI 5923 ZINC.	DOWEL	VIS CYLINDRIQUE	MADENSCHRAUBE	TORNILLO
36	414324	1	RUOTA D.125 CON PULEGGIA SPEC. E ANELLO	WHEEL	ROUE	RAD	RUEDA
37	414333	1	RUOTA PIVOTTANTE D.125X37.5 GRIGIA CO	WHEEL	ROUE	RAD	RUEDA
38	414683	1	DISTANZIALE D=15 d=10.1 S=26 FE360B	SPACER	ENTRETOISE	DISTANZHÜLSE	DISTANCIADOR
39	414777	1	PULEGGIA COM. ALBERO DI RINVIO	PULLEY	POULIE	RIEMENSCHIEBE	PULEA

CR06 - GRUPPO TELAIO E RUOTE VERSIONE BT

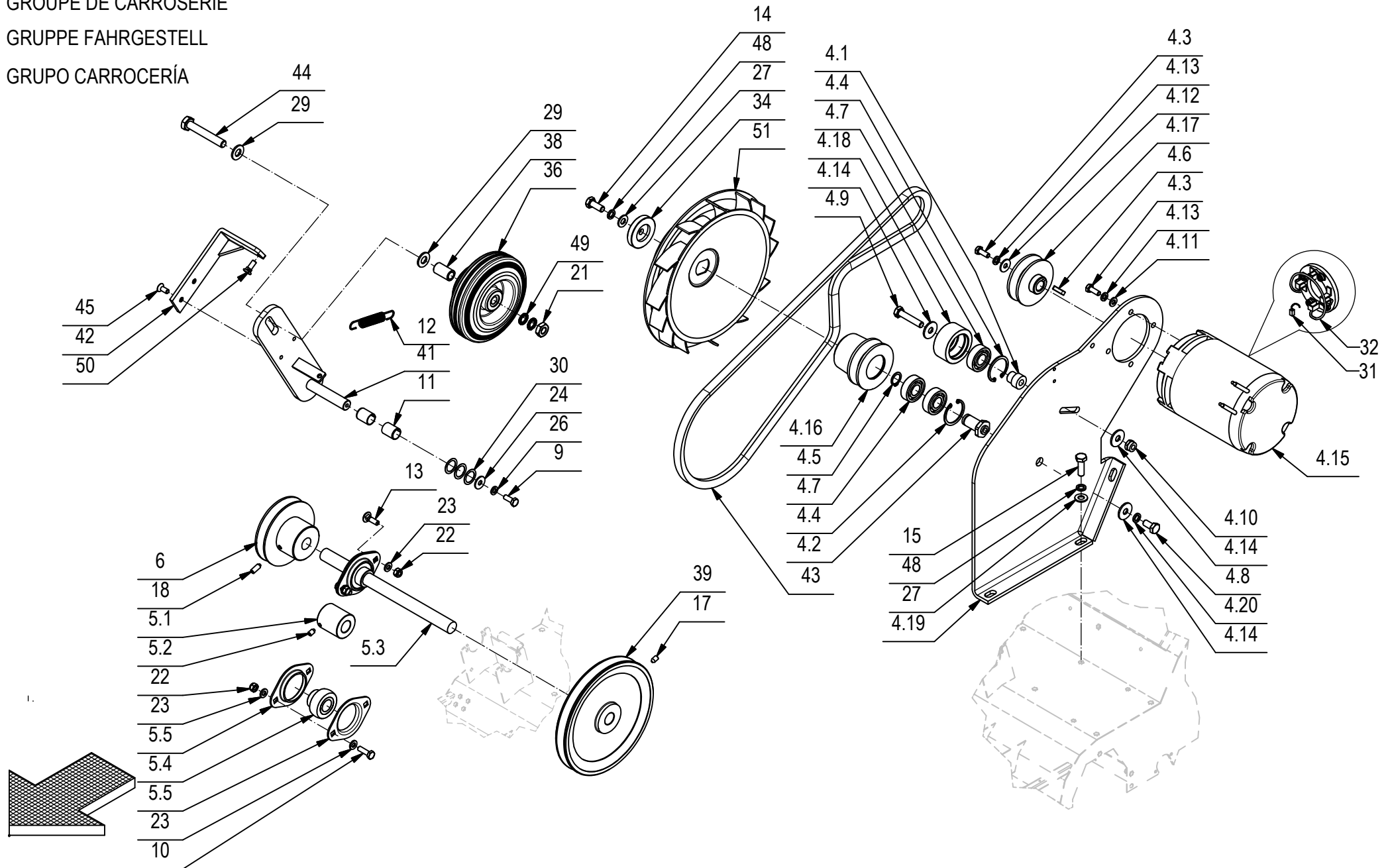
BODYWORK ASSEMBLY

GROUPE DE CARROSERIE

GRUPPE FAHRGESTELL

GRUPO CARROCERÍA

06



CR06 - GRUPPO TELAIO E RUOTE VERSIONE BT**06**

POS.	CODICE	QTÀ	DESCRIZIONE	DENOMINATION	DESCRIPTION	BENENNUNG	DESCRIPCION
40	415248	1	SOTTOFONDO BATTERIA	BATTERY BASE	BAC LOGEMENT BATTERIES	BATTERIEKASTEN	PLACA ASIEN TO BATERIAS
41	415254	1	BRACCIO PORTA RUOTA TRAZIONE	ARM	BRAS	ARM	BRAZO
42	415256	1	STAFFA SOSTEGNO CAVO TRAZ.	SUPPORT	ATTAQUE	HALTERUNG	SOPORTE FIJADOR
43	415623	1	CINGHIA DENTATA SPAX 1207	BELT	COURROIE	RIEMEN	CORREA
44	415732	1	VITE M10X65 TE UNI 5737 (8.8) ZINC.	SCREW	VIS	SCHRAUBE	TORNILLO
45	415822	2	VITE M6X14 TSPCE UNI 5933 10.9 ZINC	SCREW	VIS	SCHRAUBE	TORNILLO
46	415859	2	VITE M8x16 TBEI ISO 7380 ZINC	SCREW	VIS	SCHRAUBE	TORNILLO
47	415888	2	DADO PROLUNGATO M8X24	NUT	ECROU	MUTTER	TUERCA
48	415946	11	ROSETTA M8 GROWER UNI1751	LOCK WASHER	RONDELLE FREIN	ZAHNSCHEIBE	ARANDELLA DENTADA
49	415948	2	ROSETTA M10X16 SCHNORR	WASHER	RONDELLE	UNTERLAGSCHEIBE	ARANDELA
50	416280	1	MORSETTO FRENO M6	HOLDFAST	ETAU	KLEMME	MORDAZA
51	416388	1	VENTOLA ASPIRAZIONE D.230 GRIGIA	FAN	VENTILATEUR	FLÜGELRAD	VENTILADOR
52	421029	1	CINGHIA SPAX LP=1060	BELT	COURROIE	RIEMEN	CORREA

CR06 - GRUPPO TELAIO E RUOTE VERSIONE H

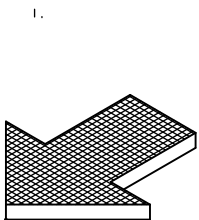
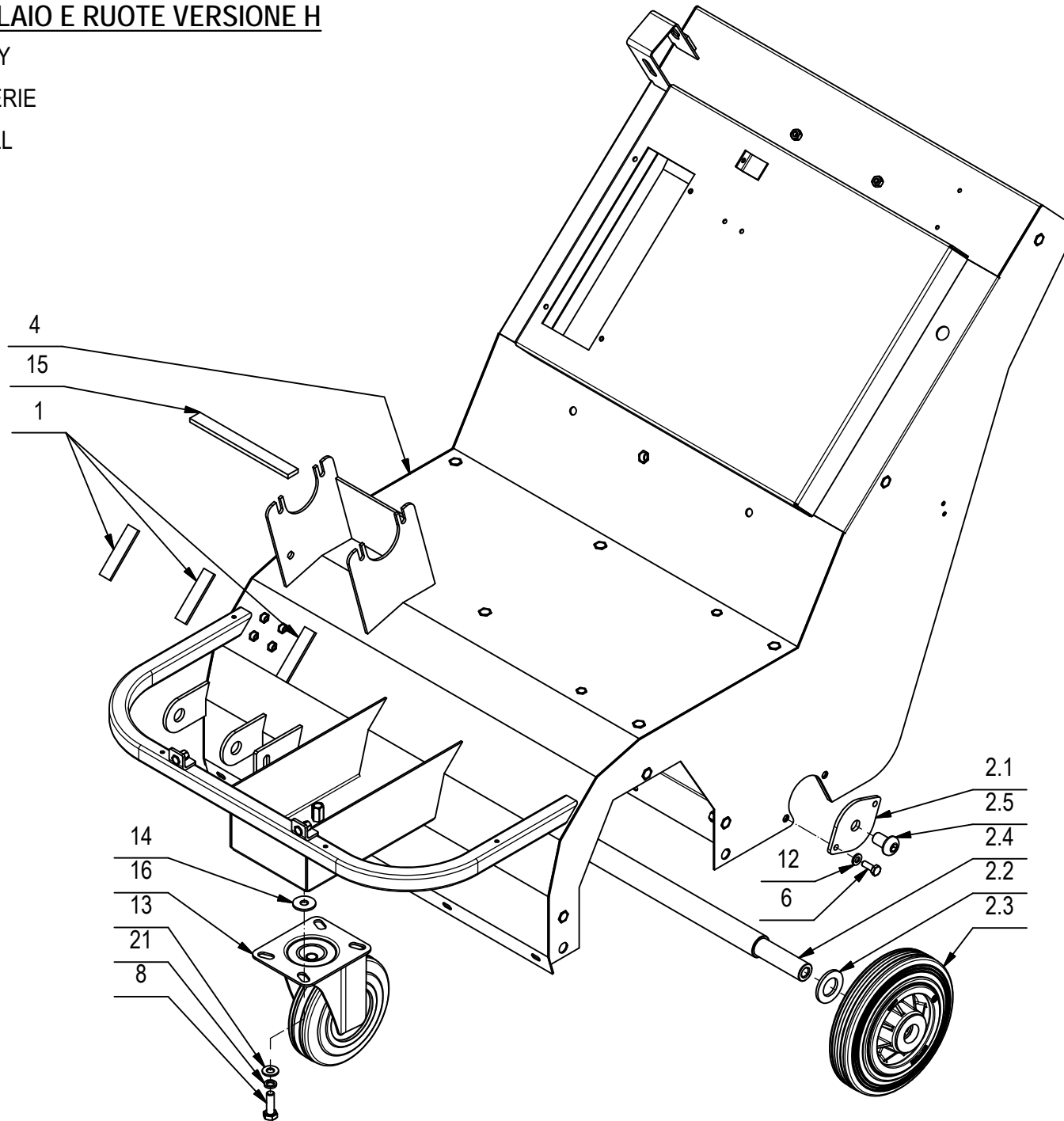
BODYWORK ASSEMBLY

GROUPE DE CARROSERIE

GRUPPE FAHRGESTELL

GRUPO CARROCERÍA

06



CR06 - GRUPPO TELAIO E RUOTE VERSIONE H**06**

POS.	CODICE	QTÀ	DESCRIZIONE	DENOMINATION	DESCRIPTION	BENENNUNG	DESCRIPCION
1	202101	3	MOUSSE ADESIVA 15x3 L=60	GASKET	JOINT	DICHTUNG	JUNTA
2	202424	1	PREM. ALBERO RUOTE	SHAFT ASSEMBLY	ARBRE GROUPE	WELLEGRUPPE	GRUPO EJE
2.1	203770	2	SUPPORTO ALBERO RUOTE	SUPPORT	SUPPORT	HALTERUNG	SOPORTE
2.2	409230	2	ROSETTA 21x37x3 UNI 6592 ZINC	WASHER	RONDELLE	UNTERLAGSCHEIBE	ARANDELA
2.3	414317	2	RUOTA D.160 SERIE PNR	WHEEL	ROUE	RAD	RUEDA
2.4	415251	1	ALBERO RUOTE	SHAFT	ARBRE	WELLE	EJE
2.5	415863	2	VITE M12X20 TCBEI ISO 7380 (10.9) ZINC.	SCREW	VIS	SCHRAUBE	TORNILLO
3	202433	1	PREM. ALBERO RINVIO PULEGGIE	SHAFT ASSEMBLY	ARBRE GROUPE	WELLEGRUPPE	GRUPO EJE
3.1	203690	1	RULLO DI TRAZIONE	ROLLER	GALET	ROLLE	RODILLO
3.2	408903	1	GRANO M6X10 UNI 5929 (A COPPA) ZINC	DOWEL	VIS CYLINDRIQUE	MADENSCHRAUBE	TORNILLO
3.3	411827	1	ALBERO DI RINVIO	SHAFT	ARBRE	WELLE	EJE
3.4	415664	2	CUSCINETTO SB 203 C-BLOCC.X SUP.BPFL BPP	BEARING	ROULEMENT	LAGER	COJINETE
3.5	415665	4	FLANGIA BPFL 203-2-1 PER SUPPORTO T0541	FLANGE	FLASQUE	FLANSCH	BRIDA
4	202568	1	TELAIO FS50 RAL 7016	FRAME	CHASSIS	RAHMEN	BASTIDOR
5	202735	1	PREM SUPP. MOTORE ENDOT.	MOTOR SUPPORT ASSEMBLY	SUPPORT DE MOTEUR GROUPE	MOTORHALTERUNG GRUPPE	SOPORTE DE MOTOR GRUPO
5.1	202201	1	TUBO DIAM.10X550 VITREO	PIPE	TUBE	ROHR	TUBO
5.2	203727	4	DISTANZIALE PER PIASTRA MOTORE HONDA	SPACER	ENTRETOISE	DISTANZHÜLSE	DISTANCIADOR
5.3	203759	1	BRACCIO TENDICINGHIA SPAZZOLA CENTR.	ARM	BRAS	ARM	BRAZO
5.4	203767	1	SUPPORTO MOTORE HONDA	MOTOR SUPPORT	SUPPORT DE MOTEUR	MOTORHALTERUNG	SOPORTE DE MOTOR
5.5	203779	1	PERNO PULEGGIA TENDICINGHIA	PIN	AXE	BOLZEN	PERNO
5.6	408119	1	MOLLA TRAZ. 12x80x1.5	SPRING	RESSORT	FEDER	RESORTE
5.7	408341	1	SEEGER I 35 UNI 7437	SEEGER RING	SERRE CLIPS	SEEGERRING	ANILLO SEEGER
5.8	408427	1	CUSCINETTO 6202 2RS 15x35x11	BEARING	ROULEMENT	LAGER	COJINETE
5.9	408674	2	VITE M8x25 TE UNI 5739 ZINC	SCREW	VIS	SCHRAUBE	TORNILLO
5.10	408676	1	VITE M8x30 TE UNI 5739 ZINC	SCREW	VIS	SCHRAUBE	TORNILLO
5.11	408678	4	VITE M8X35 TE UNI 5739 ZINC	SCREW	VIS	SCHRAUBE	TORNILLO
5.12	409046	1	DADO M8x6,5 UNI 5588 ZINC	NUT	ECROU	MUTTER	TUERCA
5.13	409085	3	DADO M8x8,5 AUTOBL. UNI 7474 ZINC	LOCK NUT	ECROU AUTOFREINES	SICHERUNGSMUTTER	TUERCA AUTOBLOCANTE
5.14	409160	1	ROSETTA 6x18x1,5 UNI 6593 ZINC	WASHER	RONDELLE	UNTERLAGSCHEIBE	ARANDELA
5.15	409164	1	ROSETTA GROWER 6x2,5x1,8 ASA B27 ZINC	LOCK WASHER	RONDELLE FREIN	ZAHNSCHEIBE	ARANDELLA DENTADA
5.16	409175	4	ROSETTA 8x17x1,6 UNI 6592 ZINC.	WASHER	RONDELLE	UNTERLAGSCHEIBE	ARANDELA
5.17	409179	3	ROSETTA 9x24x2,5 UNI 6593 ZINC	WASHER	RONDELLE	UNTERLAGSCHEIBE	ARANDELA
5.18	410292	2	FASCETTA A VITE 11/17 ABA	CLAMP	COLLIER	BRIDE	ABRAZADERA
5.19	411835	1	RONDELLA FISSAGGIO VENTILATORE	SPECIAL WASHER	RONDELLE SPECIALE	UNTERLAGSCHEIBE SPEZIAL	ARANDELA ESPECIAL
5.20	414623	1	MOTORE HONDA 3HP GX100 SE 0H	MOTOR	MOTEUR	MOTOR	MOTOR
5.21	414767	1	PULEGGIA UNI 5266 - 1C 60 MOTORE HONDA	MOTOR PULLEY	POULIE DE MOTEUR	RIEMENSCHLEIBE MOTOR	POLEA DE MOTOR

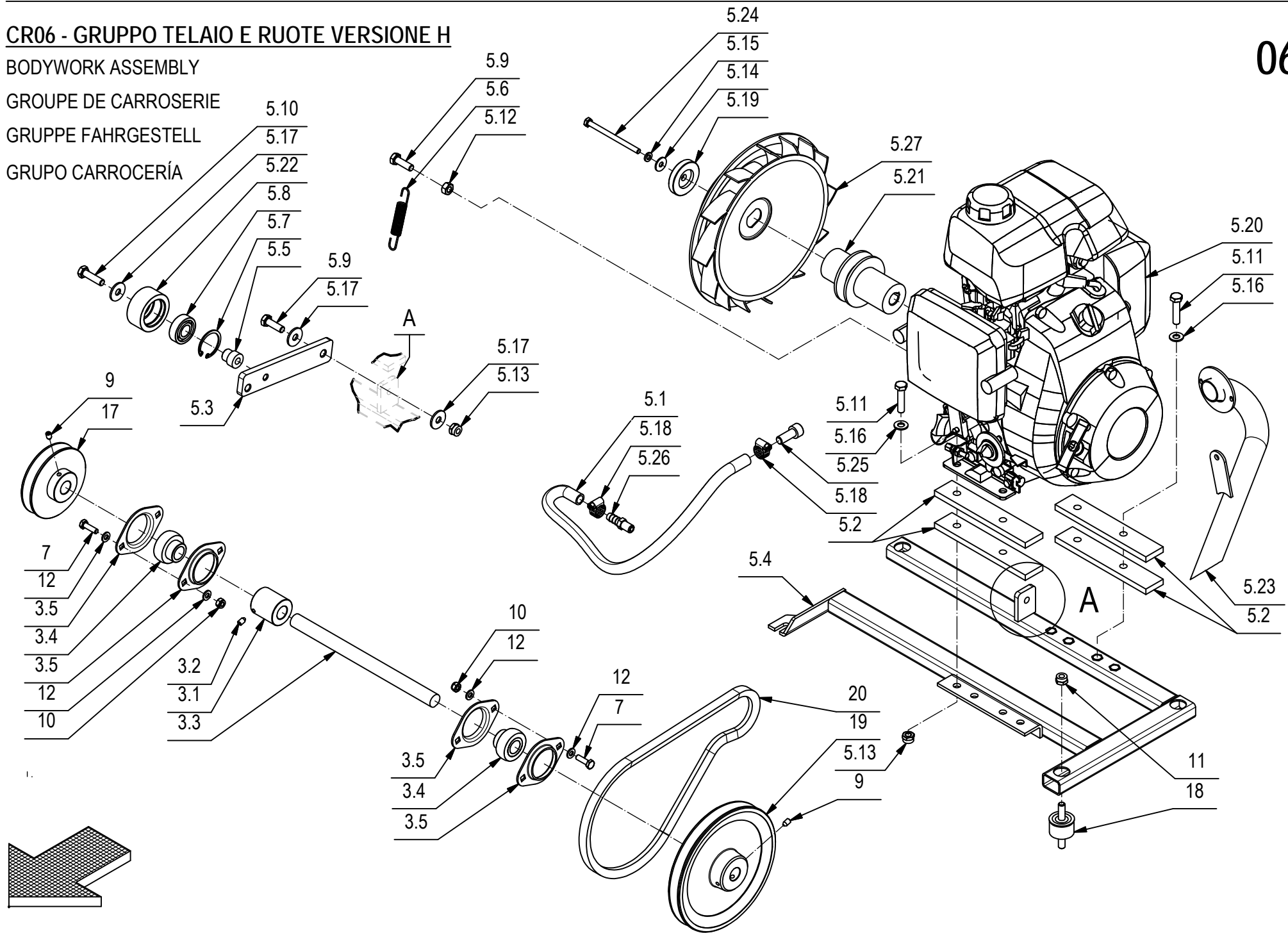
CR06 - GRUPPO TELAIO E RUOTE VERSIONE H

BODYWORK ASSEMBLY

GROUPE DE CARROSERIE

GRUPPE FAHRGESTELL

GRUPO CARROCEÍA



CR06 - GRUPPO TELAIO E RUOTE VERSIONE H**06**

POS.	CODICE	QTÀ	DESCRIZIONE	DENOMINATION	DESCRIPTION	BENENNUNG	DESCRIPCION
5.22	415243	1	RULLO TENDICINGHIA	ROLLER	GALET	ROLLE	RODILLO
5.23	415294	1	TUBO SCARICO MOTORE GX100	EXHAUST PIPE	FLEXIBLE DE VIDANGE	ABWASSERSCHLAUCH	TUBO DE DESCARGA
5.24	415725	1	VITE M6X85 TE UNI 5737 (8.8) NERA	SCREW	VIS	SCHRAUBE	TORNILLO
5.25	415771	1	VITE M10x25 TCEI UNI 5931 ZINC.	SCREW	VIS	SCHRAUBE	TORNILLO
5.26	416207	1	PORTAGOMMA M10x1.25 OTTONE	CONNECTOR	RACCORD	SCHLAUCHANSCHLUSS	EMPALME TUBO DE GOMA
5.27	416388	1	VENTOLA ASPIRAZIONE D.230 GRIGIA	FAN	VENTILATEUR	FLÜGELRAD	VENTILADOR
6	407663	4	VITE M6x16 TE UNI 5739 ZINC	SCREW	VIS	SCHRAUBE	TORNILLO
7	407666	4	VITE M6X20 TE UNI 5739 ZINC	SCREW	VIS	SCHRAUBE	TORNILLO
8	408674	4	VITE M8x25 TE UNI 5739 ZINC	SCREW	VIS	SCHRAUBE	TORNILLO
9	408903	2	GRANO M6X10 UNI 5929 (A COPPA) ZINC	DOWEL	VIS CYLINDRIQUE	MADENSCHRAUBE	TORNILLO
10	409082	4	DADO M6x6 AUTOBL UNI 7474 ZINC	LOCK NUT	ECROU AUTOFREINES	SICHERUNGSMUTTER	TUERCA AUTOBLOCANTE
11	409085	4	DADO M8x8.5 AUTOBL. UNI 7474 ZINC	LOCK NUT	ECROU AUTOFREINES	SICHERUNGSMUTTER	TUERCA AUTOBLOCANTE
12	409156	12	ROSETTA 6x12x1,6 UNI 6592 ZINC	WASHER	RONDELLE	UNTERLAGSCHEIBE	ARANDELA
13	409175	8	ROSETTA 8x17x1,6 UNI 6592 ZINC.	WASHER	RONDELLE	UNTERLAGSCHEIBE	ARANDELA
14	409179	4	ROSETTA 9x24x2,5 UNI 6593 ZINC	WASHER	RONDELLE	UNTERLAGSCHEIBE	ARANDELA
15	410783	1	MOUSSE ADESIVA 15x5 L=145	GASKET	JOINT	DICHTUNG	JUNTA
16	411715	1	RUOTA PIVOTTANTE D.125X37.5 (FORI 80X60)	CASTOR WHEEL	ROUE PIVOTANTE	LENKROLLE	RUEDA PIVOTANTE
17	411784	1	PULEGGIA SECONDA MOTRICE	PULLEY	POULIE	RIEMENSCHIEBE	PULEA
18	414660	4	ANTIVIBRANTE M8 D.30 X20 2M.				
19	414777	1	PULEGGIA COM. ALBERO DI RINVIO	PULLEY	POULIE	RIEMENSCHIEBE	PULEA
20	415612	1	CINGHIA TRAP. SPAX 757	BELT	COURROIE	RIEMEN	CORREA
21	415946	4	ROSETTA M8 GROWER UNI1751	LOCK WASHER	RONDELLE FREIN	ZAHNSCHIEBE	ARANDELLA DENTADA

CR06 - GRUPPO TELAIO E RUOTE VERSIONE HT

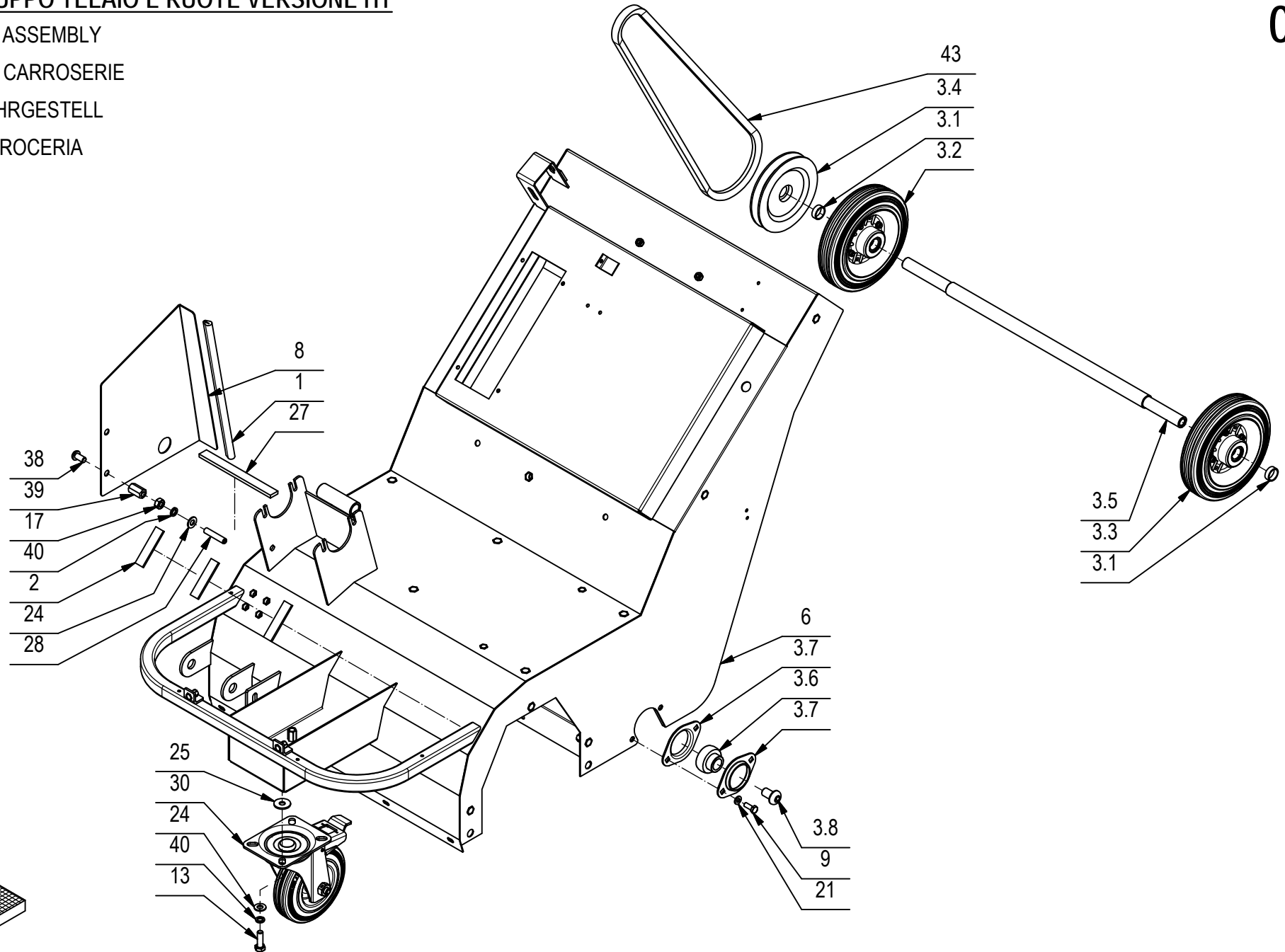
BODYWORK ASSEMBLY

GROUPE DE CARROSERIE

GRUPPE FAHRGESTELL

GRUPO CARROCERIA

06

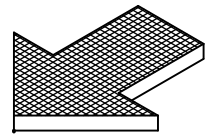
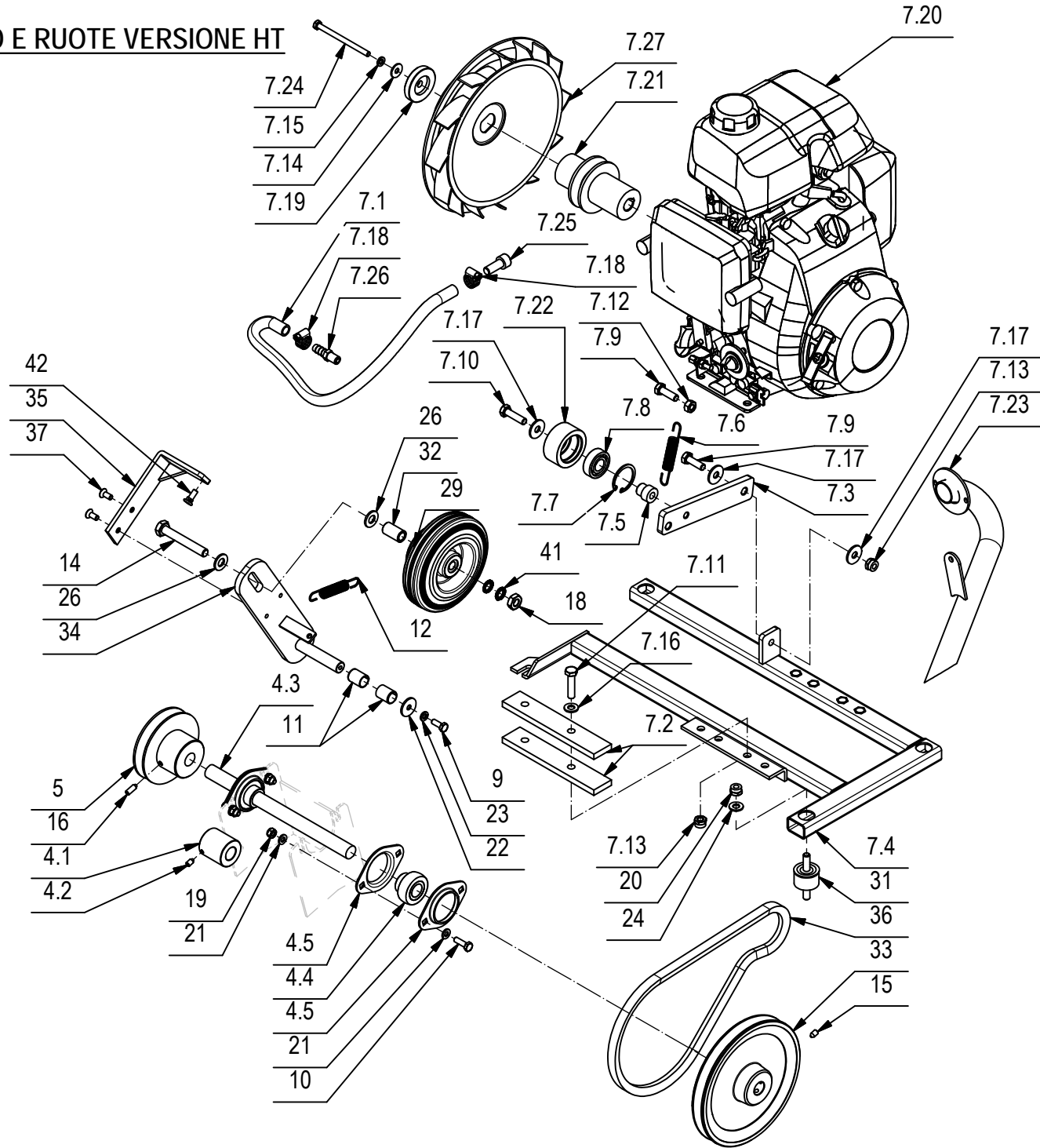


CR06 - GRUPPO TELAIO E RUOTE VERSIONE HT**06**

POS.	CODICE	QTÀ	DESCRIZIONE	DENOMINATION	DESCRIPTION	BENENNUNG	DESCRIPCION
1	202088	1	PROFILO GOMMA A "U" L=255	GASKET	JOINT	DICHTUNG	JUNTA
2	202101	3	MOUSSE ADESIVA 15x3 L=60	GASKET	JOINT	DICHTUNG	JUNTA
3	202431	1	PREM. ALBERO RUOTE TRAZIONE	SHAFT ASSEMBLY	ARBRE GROUPE	WELLEGRUPPE	GRUPO EJE
3.1	407986	2	DISTANZIALE D=20 d=17 S=6,8 C40	SPACER	ENTRETOISE	DISTANZHÜLSE	DISTANCIADOR
3.2	414315	1	RUOTA D.160 DESTRA CON TRAZIONE	WHEEL	ROUE	RAD	RUEDA
3.3	414316	1	RUOTA D.160 SINISTRA	WHEEL	ROUE	RAD	RUEDA
3.4	414770	1	PULEGGIA UNI5266-1C 112	PULLEY	POULIE	RIEMENSCHIEBE	PULEA
3.5	415253	1	ALBERO RUOTE CON TRAZIONE	SHAFT	ARBRE	WELLE	EJE
3.6	415664	2	CUSCINETTO SB 203 C-BLOCC.X SUP.BPFL BPP	BEARING	ROULEMENT	LAGER	COJINETE
3.7	415665	4	FLANGIA BPFL 203-2-1 PER SUPPORTO T0541	FLANGE	FLASQUE	FLANSCH	BRIDA
3.8	415863	2	VITE M12X20 TCBEI ISO 7380 (10.9) ZINC.	SCREW	VIS	SCHRAUBE	TORNILLO
4	202433	1	PREM. ALBERO RINVIO PULEGGIE	SHAFT ASSEMBLY	ARBRE GROUPE	WELLEGRUPPE	GRUPO EJE
4.1	203690	1	RULLO DI TRAZIONE	ROLLER	GALET	ROLLE	RODILLO
4.2	408903	1	GRANO M6X10 UNI 5929 (A COPPA) ZINC	DOWEL	VIS CYLINDRIQUE	MADENSCHRAUBE	TORNILLO
4.3	411827	1	ALBERO DI RINVIO	SHAFT	ARBRE	WELLE	EJE
4.4	415664	2	CUSCINETTO SB 203 C-BLOCC.X SUP.BPFL BPP	BEARING	ROULEMENT	LAGER	COJINETE
4.5	415665	4	FLANGIA BPFL 203-2-1 PER SUPPORTO T0541	FLANGE	FLASQUE	FLANSCH	BRIDA
5	202521	1	PULEGGIA UNI5266 - 1C 88	PULLEY	POULIE	RIEMENSCHIEBE	PULEA
6	202568	1	TELAIO FS50 RAL 7016	FRAME	CHASSIS	RAHMEN	BASTIDOR
7	202735	1	PREM SUPP. MOTORE ENDOT.	MOTOR SUPPORT ASSEMBLY	SUPPORT DE MOTEUR GROUPE	MOTORHALTERUNG GRUPPE	SOPORTE DE MOTOR GRUPO
7.1	202201	1	TUBO DIAM.10X550 VITREO	PIPE	TUBE	ROHR	TUBO
7.2	203727	4	DISTANZIALE PER PIASTRA MOTORE HONDA	SPACER	ENTRETOISE	DISTANZHÜLSE	DISTANCIADOR
7.3	203759	1	BRACCIO TENDICINGHIA SPAZZOLA CENTR.	ARM	BRAS	ARM	BRAZO
7.4	203767	1	SUPPORTO MOTORE HONDA	MOTOR SUPPORT	SUPPORT DE MOTEUR	MOTORHALTERUNG	SOPORTE DE MOTOR
7.5	203779	1	PERNO PULEGGIA TENDICINGHIA	PIN	AXE	BOLZEN	PERNO
7.6	408119	1	MOLLA TRAZ. 12x80x1.5	SPRING	RESSORT	FEDER	RESORTE
7.7	408341	1	SEEGER I 35 UNI 7437	SEEGER RING	SERRE CLIPS	SEEGERRING	ANILLO SEEGER
7.8	408427	1	CUSCINETTO 6202 2RS 15x35x11	BEARING	ROULEMENT	LAGER	COJINETE
7.9	408674	2	VITE M8x25 TE UNI 5739 ZINC	SCREW	VIS	SCHRAUBE	TORNILLO
7.10	408676	1	VITE M8x30 TE UNI 5739 ZINC	SCREW	VIS	SCHRAUBE	TORNILLO
7.11	408678	4	VITE M8x35 TE UNI 5739 ZINC	SCREW	VIS	SCHRAUBE	TORNILLO
7.12	409046	1	DADO M8x6,5 UNI 5588 ZINC	NUT	ECROU	MUTTER	TUERCA
7.13	409085	3	DADO M8x8.5 AUTOBL. UNI 7474 ZINC	LOCK NUT	ECROU AUTOFREINES	SICHERUNGSMUTTER	TUERCA AUTOBLOCANTE
7.14	409160	1	ROSETTA 6x18x1,5 UNI 6593 ZINC	WASHER	RONDELLE	UNTERLAGSCHEIBE	ARANDELA
7.15	409164	1	ROSETTA GROWER 6x2,5x1,8 ASA B27 ZINC	LOCK WASHER	RONDELLE FREIN	ZAHNSCHIEBE	ARANDELLA DENTADA
7.16	409175	4	ROSETTA 8x17x1,6 UNI 6592 ZINC.	WASHER	RONDELLE	UNTERLAGSCHEIBE	ARANDELA
7.17	409179	3	ROSETTA 9x24x2,5 UNI 6593 ZINC	WASHER	RONDELLE	UNTERLAGSCHEIBE	ARANDELA

CR06 - GRUPPO TELAIO E RUOTE VERSIONE HT

- BODYWORK ASSEMBLY
- GROUPE DE CARROSERIE
- GRUPPE FAHRGESTELL
- GRUPO CARROCERIA



CR06 - GRUPPO TELAIO E RUOTE VERSIONE HT**06**

POS.	CODICE	QTÀ	DESCRIZIONE	DENOMINATION	DESCRIPTION	BENENNUNG	DESCRIPCION
7.18	410292	2	FASCETTA A VITE 11/17 ABA	CLAMP	COLLIER	BRIDE	ABRAZADERA
7.19	411835	1	RONDELLA FISSAGGIO VENTILATORE	SPECIAL WASHER	RONDELLE SPECIALE	UNTERLAGSCHEIBE SPEZIAL	ARANDELA ESPECIAL
7.20	414623	1	MOTORE HONDA 3HP GX100 SE 0H				
7.21	414767	1	PULEGGIA UNI 5266 - 1C 60 MOTORE HONDA	MOTOR PULLEY	POULIE DE MOTEUR	RIEMENSCHLEIBE MOTOR	POLEA DE MOTOR
7.22	415243	1	RULLO TENDICINGHIA	ROLLER	GALET	ROLLE	RODILLO
7.23	415294	1	TUBO SCARICO MOTORE GX100	EXHAUST PIPE	FLEXIBLE DE VIDANGE	ABWASSERSCHLAUCH	TUBO DE DESCARGA
7.24	415725	1	VITE M6X85 TE UNI 5737 (8.8) NERA	SCREW	VIS	SCHRAUBE	TORNILLO
7.25	415771	1	VITE M10x25 TCEI UNI 5931 ZINC.	SCREW	VIS	SCHRAUBE	TORNILLO
7.26	416207	1	PORTAGOMMA M10x1.25 OTTONE	CONNECTOR	RACCORD	SCHLAUCHANSCHLUSS	EMPALME TUBO DE GOMA
7.27	416388	1	VENTOLA ASPIRAZIONE D.230 GRIGIA	FAN	VENTILATEUR	FLÜGELRAD	VENTILADOR
8	203793	1	CARTER DI PROTEZIONE CINGHIE	COVER	CARTER	ABDECKUNG	CARTER
9	407663	5	VITE M6x16 TE UNI 5739 ZINC	SCREW	VIS	SCHRAUBE	TORNILLO
10	407666	4	VITE M6X20 TE UNI 5739 ZINC	SCREW	VIS	SCHRAUBE	TORNILLO
11	408053	2	BOCCOLA LAMELLARE 14x16x20	BUSHING	BAGUE	BUCHSE	CASQUILLO
12	408119	1	MOLLA TRAZ. 12x80x1.5	SPRING	RESSORT	FEDER	RESORTE
13	408674	4	VITE M8x25 TE UNI 5739 ZINC	SCREW	VIS	SCHRAUBE	TORNILLO
14	408727	1	VITE M10x70 TE UNI 5737 Zn	SCREW	VIS	SCHRAUBE	TORNILLO
15	408903	1	GRANO M6X10 UNI 5929 (A COPPA) ZINC	DOWEL	VIS CYLINDRIQUE	MADENSCHRAUBE	TORNILLO
16	408909	1	GRANO M6x16 EI UNI 5929 ZINC	DOWEL	VIS CYLINDRIQUE	MADENSCHRAUBE	TORNILLO
17	409046	2	DADO M8x6,5 UNI 5588 ZINC	NUT	ECROU	MUTTER	TUERCA
18	409059	1	DADO M10x6 UNI 5589 ZINC	NUT	ECROU	MUTTER	TUERCA
19	409082	4	DADO M6x6 AUTOBL UNI 7474 ZINC	LOCK NUT	ECROU AUTOFREINES	SICHERUNGSMUTTER	TUERCA AUTOBLOCANTE
20	409085	4	DADO M8x8.5 AUTOBL. UNI 7474 ZINC	LOCK NUT	ECROU AUTOFREINES	SICHERUNGSMUTTER	TUERCA AUTOBLOCANTE
21	409156	12	ROSETTA 6x12x1,6 UNI 6592 ZINC	WASHER	RONDELLE	UNTERLAGSCHEIBE	ARANDELA
22	409162	1	ROSETTA 6,5x24x2 UNI 6593 ZINC	WASHER	RONDELLE	UNTERLAGSCHEIBE	ARANDELA
23	409164	1	ROSETTA GROWER 6x2,5x1,8 ASA B27 ZINC	LOCK WASHER	RONDELLE FREIN	ZAHNSCHLEIBE	ARANDELLA DENTADA
24	409175	10	ROSETTA 8x17x1,6 UNI 6592 ZINC.	WASHER	RONDELLE	UNTERLAGSCHEIBE	ARANDELA
25	409179	4	ROSETTA 9x24x2,5 UNI 6593 ZINC	WASHER	RONDELLE	UNTERLAGSCHEIBE	ARANDELA
26	409191	2	ROSETTA 10X21X2 UNI 6592 ZINC	WASHER	RONDELLE	UNTERLAGSCHEIBE	ARANDELA
27	410783	1	MOUSSE ADESIVA 15x5 L=145	GASKET	JOINT	DICHTUNG	JUNTA
28	411962	2	GRANO M8x40 EI UNI 5923 ZINC.	DOWEL	VIS CYLINDRIQUE	MADENSCHRAUBE	TORNILLO
29	414324	1	RUOTA D.125 CON PULEGGIA SPEC. E ANELLO	WHEEL	ROUE	RAD	RUEDA
30	414333	1	RUOTA PIVOTTANTE D.125X37.5 GRIGIA CO	WHEEL	ROUE	RAD	RUEDA
31	414660	4	ANTIVIBRANTE M8 D.30 X20 2M.				
32	414683	1	DISTANZIALE D=15 d=10.1 S=26 FE360B	SPACER	ENTRETOISE	DISTANZHÜLSE	DISTANCIADOR
33	414777	1	PULEGGIA COM. ALBERO DI RINVIO	PULLEY	POULIE	RIEMENSCHLEIBE	PULEA
34	415254	1	BRACCIO PORTA RUOTA TRAZIONE	ARM	BRAS	ARM	BRAZO

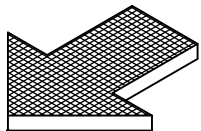
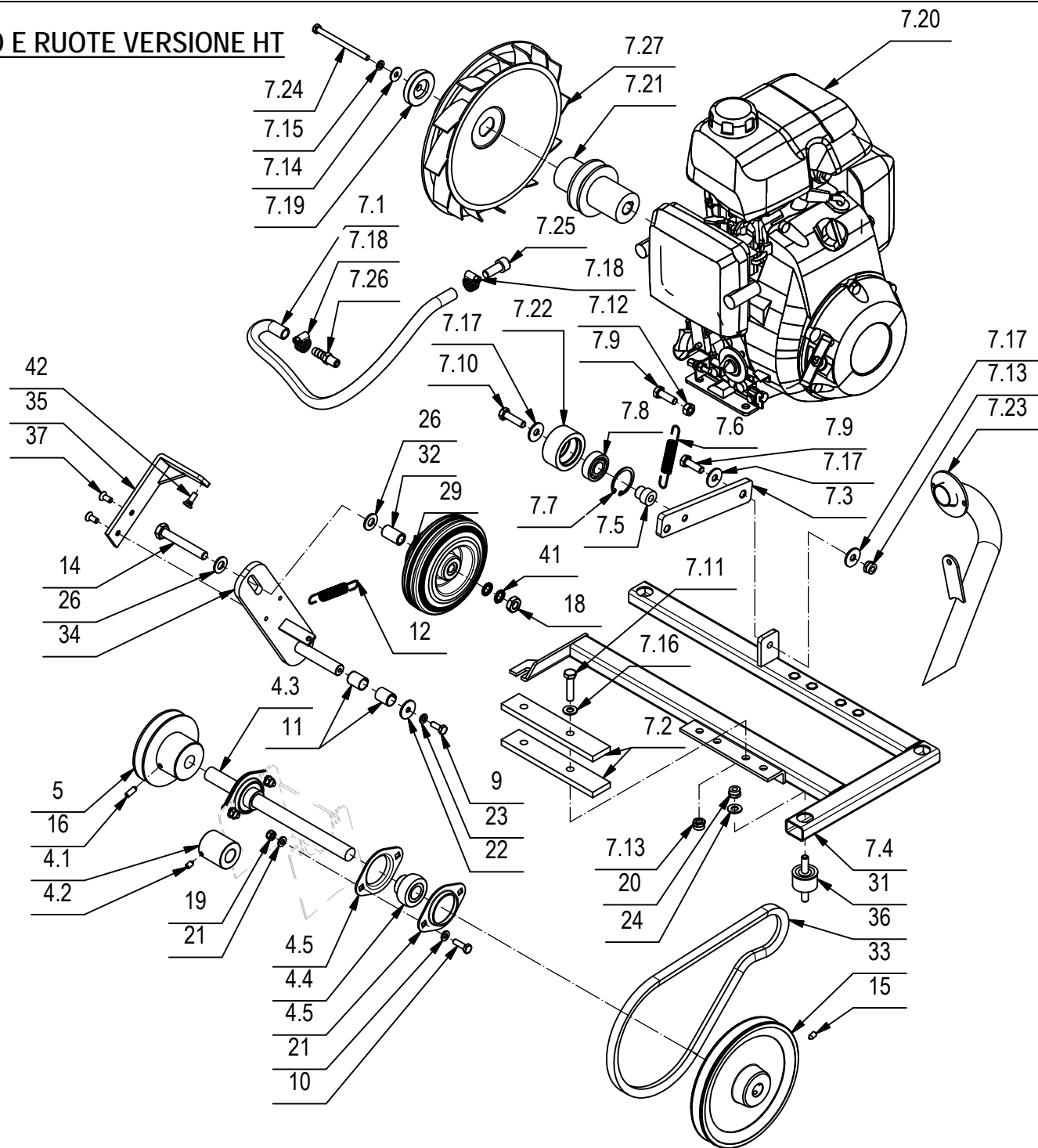
CR06 - GRUPPO TELAIO E RUOTE VERSIONE HT

BODYWORK ASSEMBLY

GROUPE DE CARROSERIE

GRUPPE FAHRGESTELL

GRUPO CARROCERIA



CR06 - GRUPPO TELAIO E RUOTE VERSIONE HT**06**

POS.	CODICE	QTÀ	DESCRIZIONE	DENOMINATION	DESCRIPTION	BENENNUNG	DESCRIPCION
35	415256	1	STAFFA SOSTEGNO CAVO S50 TRAZ.	SUPPORT	ATTAQUE	HALTERUNG	SOPORTE FIJADOR
36	415612	1	CINGHIA TRAP. SPAX 757	BELT	COURROIE	RIEMEN	CORREA
37	415822	2	VITE M6X14 TSPCE UNI 5933 10.9 ZINC	SCREW	VIS	SCHRAUBE	TORNILLO
38	415859	2	VITE M8x16 TBEI ISO 7380 ZINC	SCREW	VIS	SCHRAUBE	TORNILLO
39	415888	2	DADO PROLUNGATO M8X24	NUT	ECROU	MUTTER	TUERCA
40	415946	6	ROSETTA M8 GROWER UNI1751	LOCK WASHER	RONDELLE FREIN	ZAHNSCHEIBE	ARANDELLA DENTADA
41	415948	2	ROSETTA M10X16 SCHNORR	WASHER	RONDELLE	UNTERLAGSCHEIBE	ARANDELA
42	416280	1	MORSETTO FRENO M6	HOLDFAST	ETAU	KLEMME	MORDAZA
43	421029	1	CINGHIA SPAX LP=1060	BELT	COURROIE	RIEMEN	CORREA

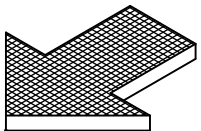
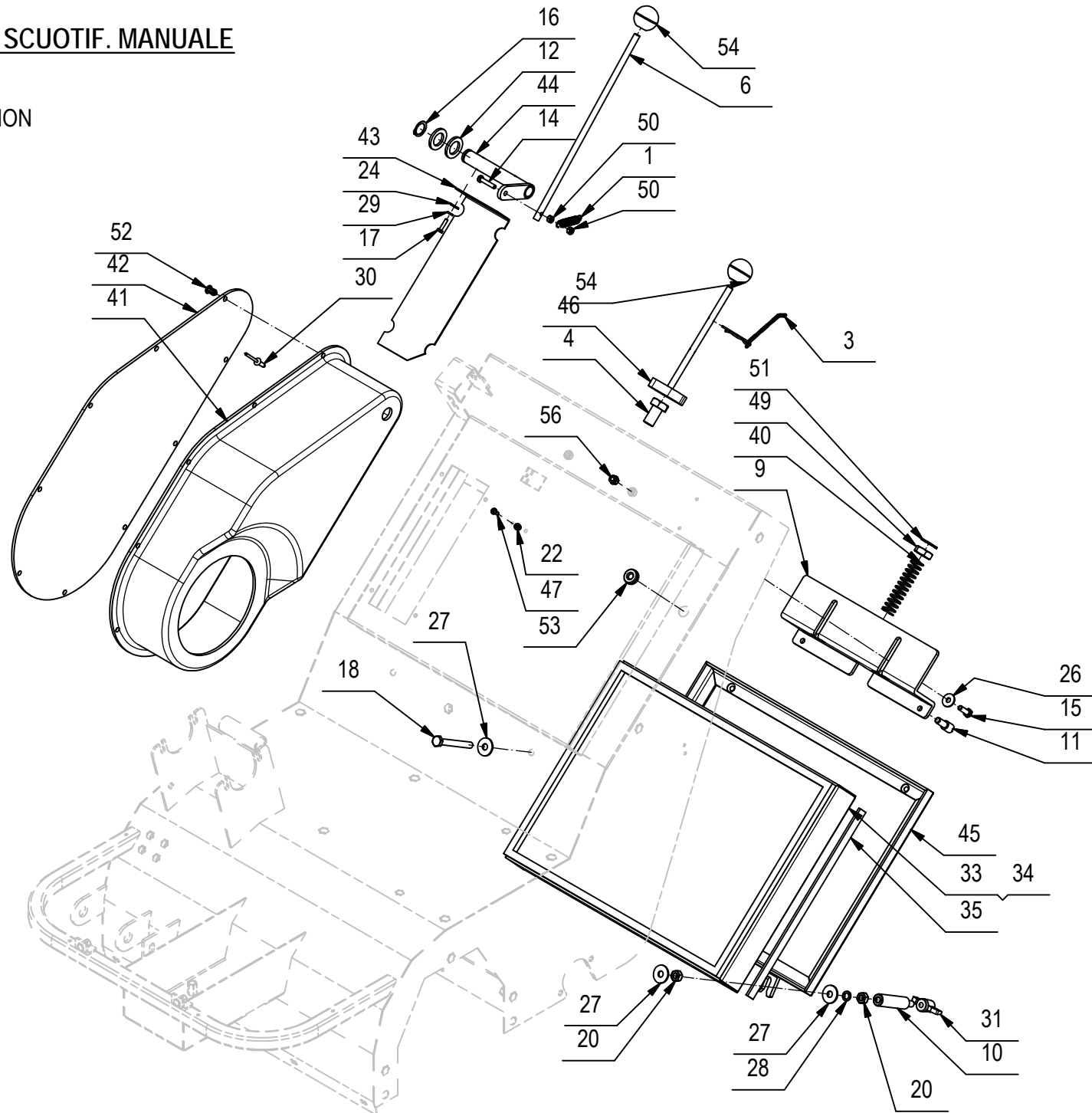
CR-12 GR. ASPIRAZIONE SCUOTIF. MANUALE

GROUP I FILTER ASPIRATION

GROUPE JE FILTRE ASPIRATION

GRUPPE FILTER SUCTION

GRUPO FILTRO ASPIRACIÓN



CR-12 GR. ASPIRAZIONE SCUOTIF. MANUALE**12**

POS.	CODICE	QTÀ	DESCRIZIONE	DENOMINATION	DESCRIPTION	BENENNUNG	DESCRIPCION
1	202480	1	MOLLA TRAZ. 10X1,1X46 ZINC	SPRING	RESSORT	FEDER	RESORTE
2	202644	1	PREM. CASSETTO RIFIUTI	HOPPER ASSEMBLY	GROUPE BAC A DECHETS	SCHMUTZBEHÄLTER GRUPPE	CAJON DE RECOLECCION GRUPO
2.1	409077	4	DADO M3x4,5 AUTOBL. UNI 7474 ZINC	LOCK NUT	ECROU AUTOFREINES	SICHERUNGSMUTTER	TUERCA AUTOBLOCANTE
2.2	415267	2	PIASTRINA CASSETTO	PLAQUE	PLAQUETTE	BEFESTIGUNGSAUFLAGE	PLAQUETA
2.3	415268	1	CASSETTO RIFIUTI	HOPPER	BAC A DECHETS	SCHMUTZBEHÄLTER	CAJON DE RECOLECCION
2.4	415707	4	VITE M3X16 TE UNI 5739 (8.8) ZINC	SCREW	VIS	SCHRAUBE	TORNILLO
3	203273	1	CATENELLA 7 ANELLI CON SPILLO d=2	CHAIN WITH CLIP	CHAINE AVEC EPINGLE	KETTE MIT SPLINT	CADENA CON ESPIGA
4	203723	1	GUIDA PER SCUOTIFILTRO	GUIDE	GUIDE	FÜHRUNG	GUIA
5	203781	1	PREMIGOMMA FLAP	BLADE	PLAQUETTE	LEISTE	LISTON
6	203782	1	MANETTA DI CHIUSURA	TIE ROD	TIGE	SPANNSTANGE	TIRANTE
7	203783	1	PREMIGOMMA FISSA POSTERIORE	BLADE	PLAQUETTE	LEISTE	LISTON
8	203785	2	PREMIGOMMA FISSA LATERALE DX	RIGHT BLADE	PLAQUETTE DROITE	RECHTE LEISTE	LISTON DERECHO
9	203787	1	LAMA BLOCCO TELAIO SCUOTIFILTRO	BLADE	PLAQUE	PLATTE	LISTON
10	204311	2	PERNO PREMI FILTRO	PIN	AXE	BOLZEN	PERNO
11	204378	2	REGISTRO BLOCCA TELAIO FILTRO	ADJUSTER	REGLAGE	VERSTELLSCHRAUBE	REGULADOR
12	400667	2	ROSETTA 18x30x3 NYLON	WASHER	RONDELLE	UNTERLAGSCHEIBE	ARANDELA
13	407645	12	VITE M5X16 TE UNI 5739 ZINC	SCREW	VIS	SCHRAUBE	TORNILLO
14	407651	1	VITE M5X25 TE UNI 5739 DIN 933 (8.8)ZINC	SCREW	VIS	SCHRAUBE	TORNILLO
15	407666	2	VITE M6X20 TE UNI 5739 ZINC	SCREW	VIS	SCHRAUBE	TORNILLO
16	408352	1	SEEGER E 17 UNI 7435	SEEGER RING	SERRE CLIPS	SEEGERRING	ANILLO SEEGER
17	408639	2	VITE M4x16 TE UNI 5739 ZINC	SCREW	VIS	SCHRAUBE	TORNILLO
18	408696	2	VITE M8X70 TE INOX UNI 5739.	SCREW	VIS	SCHRAUBE	TORNILLO
19	409040	2	DADO M6x5 UNI 5588 ZINC	NUT	ECROU	MUTTER	TUERCA
20	409046	4	DADO M8x6,5 UNI 5588 ZINC	NUT	ECROU	MUTTER	TUERCA
21	409077	4	DADO M3x4,5 AUTOBL. UNI 7474 ZINC	LOCK NUT	ECROU AUTOFREINES	SICHERUNGSMUTTER	TUERCA AUTOBLOCANTE
22	409078	2	DADO M4x6 AUTOBL. UNI 7473 ZINC	LOCK NUT	ECROU AUTOFREINES	SICHERUNGSMUTTER	TUERCA AUTOBLOCANTE
23	409080	10	DADO M5x7 AUTOBL. UNI 7473 ZINC	LOCK NUT	ECROU AUTOFREINES	SICHERUNGSMUTTER	TUERCA AUTOBLOCANTE
24	409144	2	ROSETTA 4x12x1,5 UNI 6593 ZINC	WASHER	RONDELLE	UNTERLAGSCHEIBE	ARANDELA
25	409150	18	ROSETTA 5X11X1 UNI 6592 ZINC	WASHER	RONDELLE	UNTERLAGSCHEIBE	ARANDELA
26	409160	2	ROSETTA 6x18x1,5 UNI 6593 ZINC	WASHER	RONDELLE	UNTERLAGSCHEIBE	ARANDELA
27	409179	6	ROSETTA 9x24x2,5 UNI 6593 ZINC	WASHER	RONDELLE	UNTERLAGSCHEIBE	ARANDELA
28	409181	2	ROSETTA GROWER 8x13x2,2 ZINC	LOCK WASHER	RONDELLE FREIN	ZAHNSCHEIBE	ARANDELLA DENTADA
29	409333	2	ROSETTA DENT. EST. D.4 DIN 6798-A	WASHER	RONDELLE	UNTERLAGSCHEIBE	ARANDELA
30	409358	4	RIVETTO ALLUM. T.P. 4.8X10	RIVET	RIVET	NIET	CLAVO
31	410237	2	GALLETTO DI FISSAGGIO GB/48/FP M8	WING NUT	PAPILLON	FLÜGELSCHRAUBE	POMO
32	410329	2	GANCIO CASSETTO	HOOK	CROCHET	HAKEN	GANCHO
33	411668	1	FILTRO A PANNELLO 405x305x50 FS50 CARTA	FILTER ASSEMBLY	FILTRE COMPLET	FILTER KOMPLETT	FILTRO COMPLETO

CR-12 GR. ASPIRAZIONE SCUOTIF. MANUALE

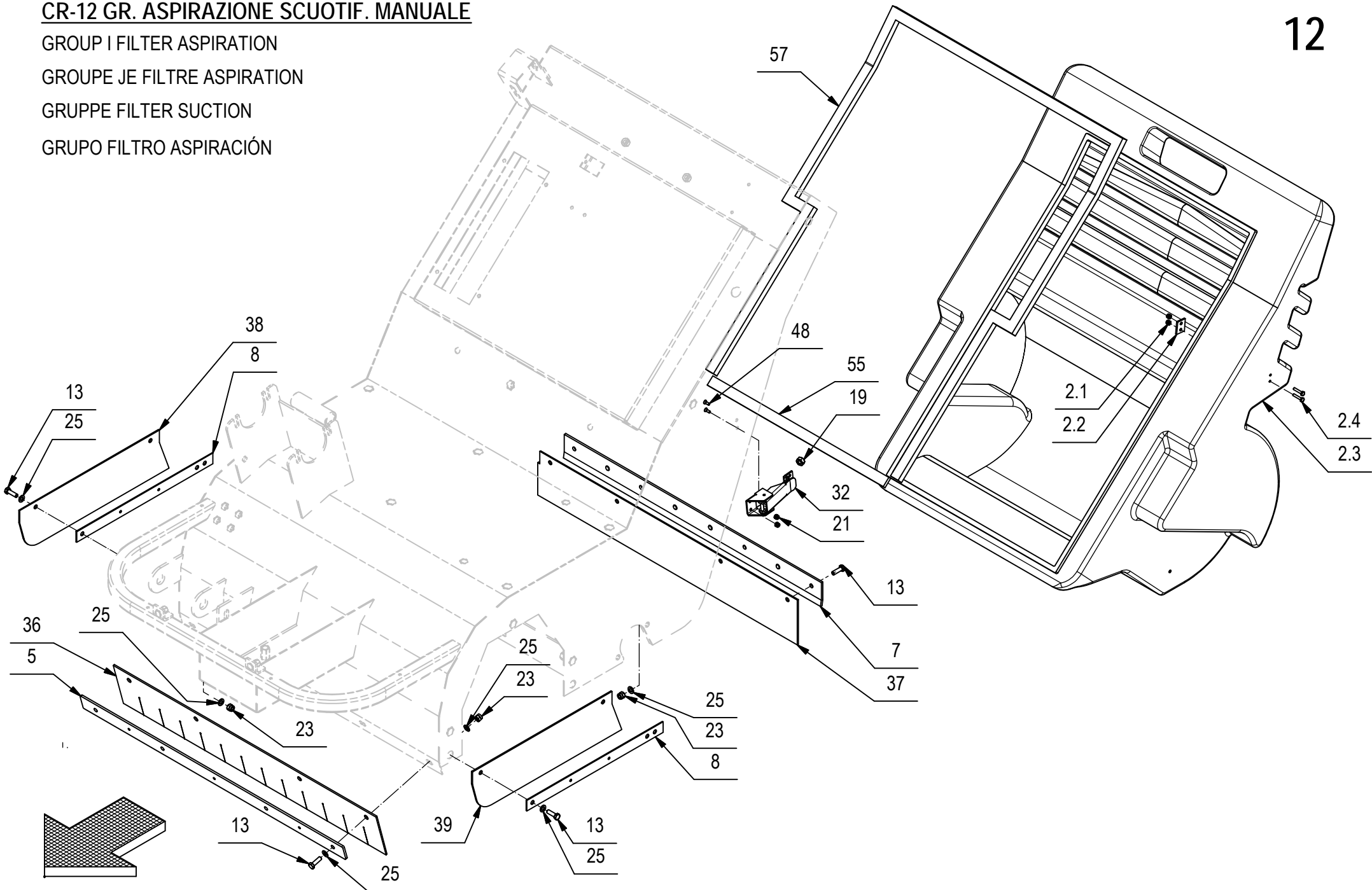
GROUP I FILTER ASPIRATION

GROUPE JE FILTRE ASPIRATION

GRUPPE FILTER SUCTION

GRUPO FILTRO ASPIRACIÓN

12



CR-12 GR. ASPIRAZIONE SCUOTIF. MANUALE**12**

POS.	CODICE	QTÀ	DESCRIZIONE	DENOMINATION	DESCRIPTION	BENENNUNG	DESCRIPCION
34	411672	1	FILTRO ARIA PAN. 405x305x50 IN POLIESTER	FILTER ASSEMBLY	FILTRE COMPLET	FILTER KOMPLETT	FILTRO COMPLETO
35	411788	2	GUARNIZIONE MOUSSE ADESIVA 15X3 L=290	GASKET	JOINT	DICHTUNG	JUNTA
36	411869	1	GOMMA FLAP PARA 1506	RUBBER FOR HOPPER	BAVETTE BAC A DECHETS	GUMMI SCHMUTZBEHÄLTER	GOMA CAJON DE RECOLECCION
37	411870	1	GOMMA FISSA POSTERIORE	REAR RUBBER	BAVETTE ARRIERE	HINTERER SAUGGUMMI	GOMA TRASERA
38	411871	1	GOMMA FISSA DESTRA	SIDE RUBBER RIGHT	BAVETTE LATERALE DROITE	SEITENGUMMI RECHTS	GOMA LATERAL DERECHA
39	411872	1	GOMMA FISSA SINISTRA	SIDE RUBBER LEFT	BAVETTE LATERALE GAUCHE	SEITENGUMMI LINKS	GOMA LATERAL IZQUIERDO
40	414731	1	MOLLA COMP. 18x1,8x78,5	SPRING	RESSORT	FEDER	RESORTE
41	415260	1	CORPO CONVOGLIATORE ARIA	AIR CONVEYOR	CONVOYEUR D'AIRE	FLÄCHENBEFÖRDERER	TRANSPORTADOR DE AIRE
42	415261	1	COPERCHIO CONVOGLIATORE ARIA	COVER	COUVERCLE	DECKEL	TAPA
43	415264	1	CHIUSURA ASPIRAZIONE	CLOSING ASPIRATION	FERMETURE ASPIRATION	SCHLIESSENDE ASPIRATION	ASPIRACIÓN DE CIERRE
44	415266	1	PERNO CHIUSURA	PIN	AXE	BOLZEN	PERNO
45	415269	1	TELAIO PREMIFILTRO	SUPPORT	SUPPORT	HALTERUNG	SOPORTE
46	415272	1	PERNO SCUOTIF.MANUALE C/BLOCCA STAFFA P	PIN	AXE	BOLZEN	PERNO
47	415781	2	VITE M4X10 TCTC UNI 7687 (4.8) ZINC.	SCREW	VIS	SCHRAUBE	TORNILLO
48	415815	4	VITE M3X8 TSP UNI 6109 (4.8) ZINC.	SCREW	VIS	SCHRAUBE	TORNILLO
49	415895	1	DADO M14X2 UNI 5589 ZINC. BASSO	SCREW	VIS	SCHRAUBE	TORNILLO
50	416781	2	DADO M5X5 AUTOBL. UNI 7473 ZINC	LOCK NUT	ECROU AUTOFREINES	SICHERUNGSMUTTER	TUERCA AUTOBLOCANTE
51	415951	1	ROSETTA M14 DIN 6798/A	WASHER	RONDELLE	UNTERLAGSCHEIBE	ARANDELA
52	415952	9	RIVETTO 6.4X10 NYLON	RIVET	RIVET	NIET	CLAVO
53	416059	1	PASSACAVO PER FORO D.14 CIECO	FAIRLEAD	PASSE-CABLE	KABELDURCHGANG	GUIACABLE
54	416156	2	POMELLO A SFERA D.32 M8	KNOB	POMMEAU	RENDELSCHRAUBE	POMO
55	417541	1	GUARNIZIONE MOUSSE 15X5 L=345	GASKET	JOINT	DICHTUNG	JUNTA
56	421040	2	DADO M6 AUTOBL. UNI 7473 ZINC.	LOCK NUT	ECROU AUTOBLOQUANT	STOPMUTTER	TUERCA AUTOBLOCANTE
57	427059	1	GUARNIZIONE MOUSSE 15X10 L=1700	GASKET	JOINT	DICHTUNG	JUNTA

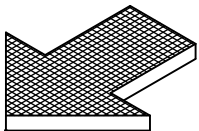
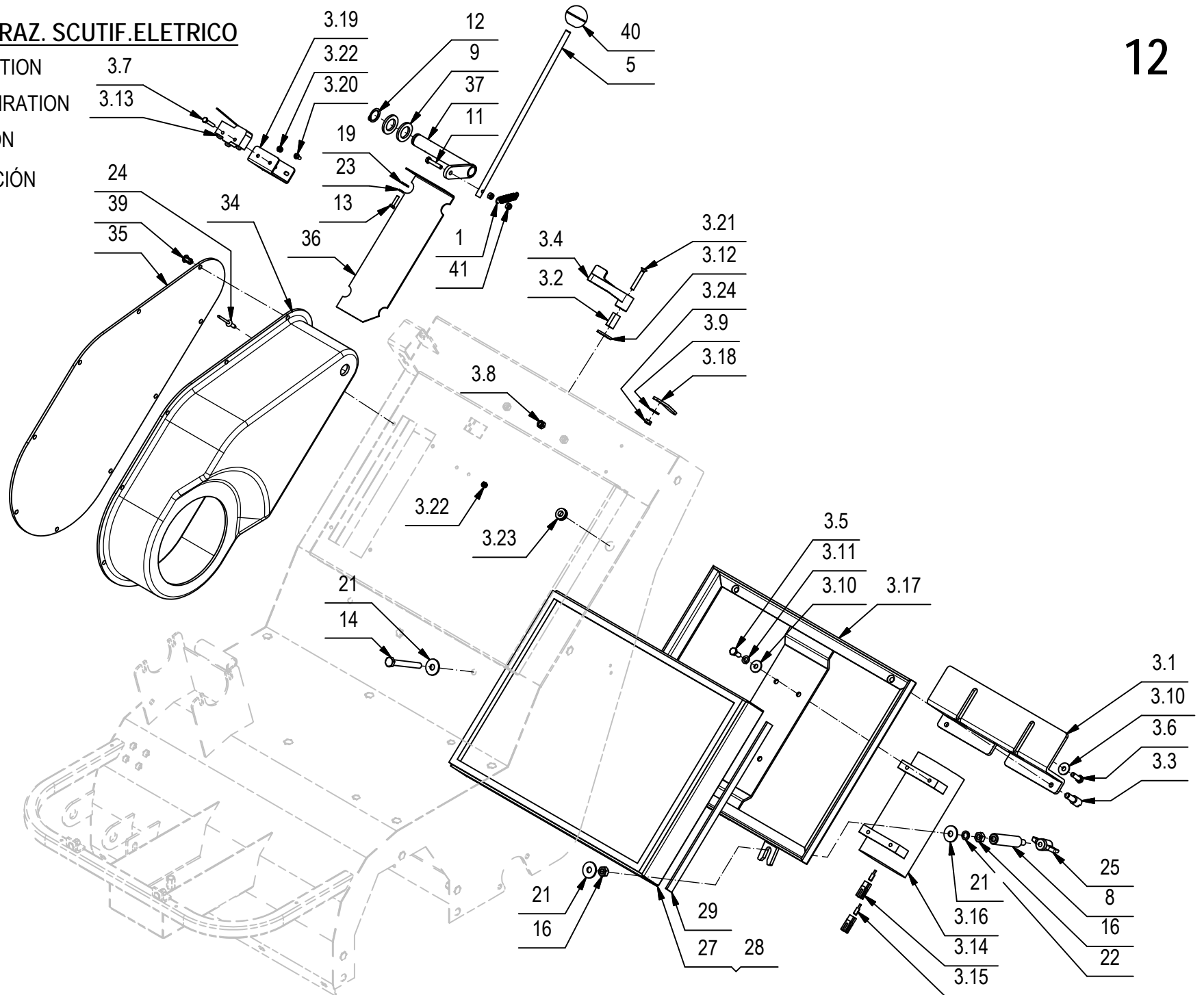
CR-12 GRUPPO ASPIRAZ. SCUTIF.ELETRICO

GROUP I FILTER ASPIRATION

GROUPE JE FILTRE ASPIRATION

GRUPPE FILTER SUCTION

GRUPO FILTRO ASPIRACIÓN



CR-12 GRUPPO ASPIRAZ. SCUTIF.ELETRICO**12**

POS.	CODICE	QTÀ	DESCRIZIONE	DENOMINATION	DESCRIPTION	BENENNUNG	DESCRIPCION
1	202480	1	MOLLA TRAZ. 10X1,1X46 ZINC	SPRING	RESSORT	FEDER	RESORTE
2	202644	1	PREM. CASSETTO RIFIUTI	HOPPER ASSEMBLY	GROUPE BAC A DECHETS	SCHMUTZBEHÄLTER GRUPPE	CAJON DE RECOLECCION GRUPO
2.1	409077	4	DADO M3x4,5 AUTOBL. UNI 7474 ZINC	LOCK NUT	ECROU AUTOFREINES	SICHERUNGSMUTTER	TUERCA AUTOBLOCANTE
2.2	415267	2	PIASTRINA CASSETTO	PLAQUE	PLAQUETTE	BEFESTIGUNGSAUFLAGE	PLAQUETA
2.3	415268	1	CASSETTO RIFIUTI	HOPPER	BAC A DECHETS	SCHMUTZBEHÄLTER	CAJON DE RECOLECCION
2.4	415707	4	VITE M3X16 TE UNI 5739 (8.8) ZINC	SCREW	VIS	SCHRAUBE	TORNILLO
3	203174	1	KIT SCUOTIFILTRO ELETTRICO	ASSEMBLY VIBROSHAKER	GROUPE MOTEUR VIBRANT	VIBRATIONSRUOTLEGRUPP E	GRUPO VIBROSACUTADOR
3.1	203787	1	LAMA BLOCCO TELAIO SCUOTIFILTRO	BLADE	PLAQUE	PLATTE	LISTON
3.2	204100	1	PERNO CHIUSURA ASP. S901 B/S	PIN	AXE	BOLZEN	PERNO
3.3	204378	2	REGISTRO BLOCCA TELAIO FILTRO	ADJUSTER	REGLAGE	VERSTELLSCHRAUBE	REGULADOR
3.4	400385	1	MANETTA PVC CHIUSURA ASP.	COCK LEVER	LEVIER DE ROBINET	WASSERHAHNHEBEL	PALANCA DE GRIFO
3.5	407663	4	VITE M6x16 TE UNI 5739 ZINC	SCREW	VIS	SCHRAUBE	TORNILLO
3.6	407666	2	VITE M6X20 TE UNI 5739 ZINC	SCREW	VIS	SCHRAUBE	TORNILLO
3.7	408635	2	VITE M4X25 TE UNI 5739 ZINC	SCREW	VIS	SCHRAUBE	TORNILLO
3.8	409082	2	DADO M6x6 AUTOBL UNI 7474 ZINC	LOCK NUT	ECROU AUTOFREINES	SICHERUNGSMUTTER	TUERCA AUTOBLOCANTE
3.9	409151	1	ROSETTA 5x15x1.5 UNI 6593 ZINC	WASHER	RONDELLE	UNTERLAGSCHEIBE	ARANDELA
3.10	409160	6	ROSETTA 6x18x1,5 UNI 6593 ZINC	WASHER	RONDELLE	UNTERLAGSCHEIBE	ARANDELA
3.11	409164	4	ROSETTA GROWER 6x2,5x1,8 ASA B27 ZINC	LOCK WASHER	RONDELLE FREIN	ZAHNSCHEIBE	ARANDELLA DENTADA
3.12	409201	1	ROSETTA 13x24x2.5 UNI 6592 ZINC	WASHER	RONDELLE	UNTERLAGSCHEIBE	ARANDELA
3.13	409496	1	MICROINT. 15A 4x25 LEVA LUNGA	MICROSWITCH	MICROINTERRUPTEUR	MIKROSCHALTER	MICROINTERRUPTOR
3.14	409660	2	CONNETTORE 30A ROSSO M/F	CONNECTOR	CONNECTEUR	STECKER	CONECTOR
3.15	409661	2	CONTATTO CONNETT. ANDERS. 30A	CONTACT	CONTACT	KONTAKT	CONTACTO
3.16	411736	1	VIBROSCUOTITORE VB100 12V	VIBROSHAKER	MOTEUR VIBRANT	VIBRATIONSRUOTLE	VIBROSACUTADOR
3.17	415270	1	TELAIO PREMIFILTRO ELETTRICO	SUPPORT	SUPPORT	HALTERUNG	SOPORTE
3.18	415271	1	LEVA BLOCCA STAFFA FILTRO	SUPPORT	SUPPORT	HALTERUNG	SOPORTE
3.19	415503	1	SUPPORTO MICROINT. SCUOTIFILTRO	SUPPORT	SUPPORT	HALTERUNG	SOPORTE
3.20	415781	2	VITE M4X10 TCTC UNI 7687 (4.8) ZINC.	SCREW	VIS	SCHRAUBE	TORNILLO
3.21	415804	1	VITE M5X35 TSPTC UNI 7688 ZINC.	SCREW	VIS	SCHRAUBE	TORNILLO
3.22	415898	4	DADO M4 AUTOBL UNI7474	LOCK NUT	ECROU AUTOBLOQUANT	STOPMUTTER	TUERCA AUTOBLOCANTE
3.23	416058	1	PASSACAVO PER FORO D.14 Di=8	FAIRLEAD	PASSE-CABLE	KABELDURCHGANG	GUIACABLE
3.24	416781	1	DADO M5X5 AUTOBL. UNI 7473 ZINC	LOCK NUT	ECROU AUTOFREINES	SICHERUNGSMUTTER	TUERCA AUTOBLOCANTE
3.25	414559	1	KIT CAVI SCUOTIFILTRO	CABLE ASSEMBLY	GROUPE CABLE	KABELGRUPPE	GRUPO CABLE
4	203781	1	PREMIGOMMA FLAP	BLADE	PLAQUETTE	LEISTE	LISTON
5	203782	1	MANETTA DI CHIUSURA	TIE ROD	TIGE	SPANNSTANGE	TIRANTE
6	203783	1	PREMIGOMMA FISSA POSTERIORE	BLADE	PLAQUETTE	LEISTE	LISTON
7	203785	2	PREMIGOMMA FISSA LATERALE DX	RIGHT BLADE	PLAQUETTE DROITE	RECHTE LEISTE	LISTON DERECHO
8	204311	2	PERNO PREMI FILTRO	PIN	AXE	BOLZEN	PERNO

CR-12 GRUPPO ASPIRAZ. SCUTIF.ELETRICO

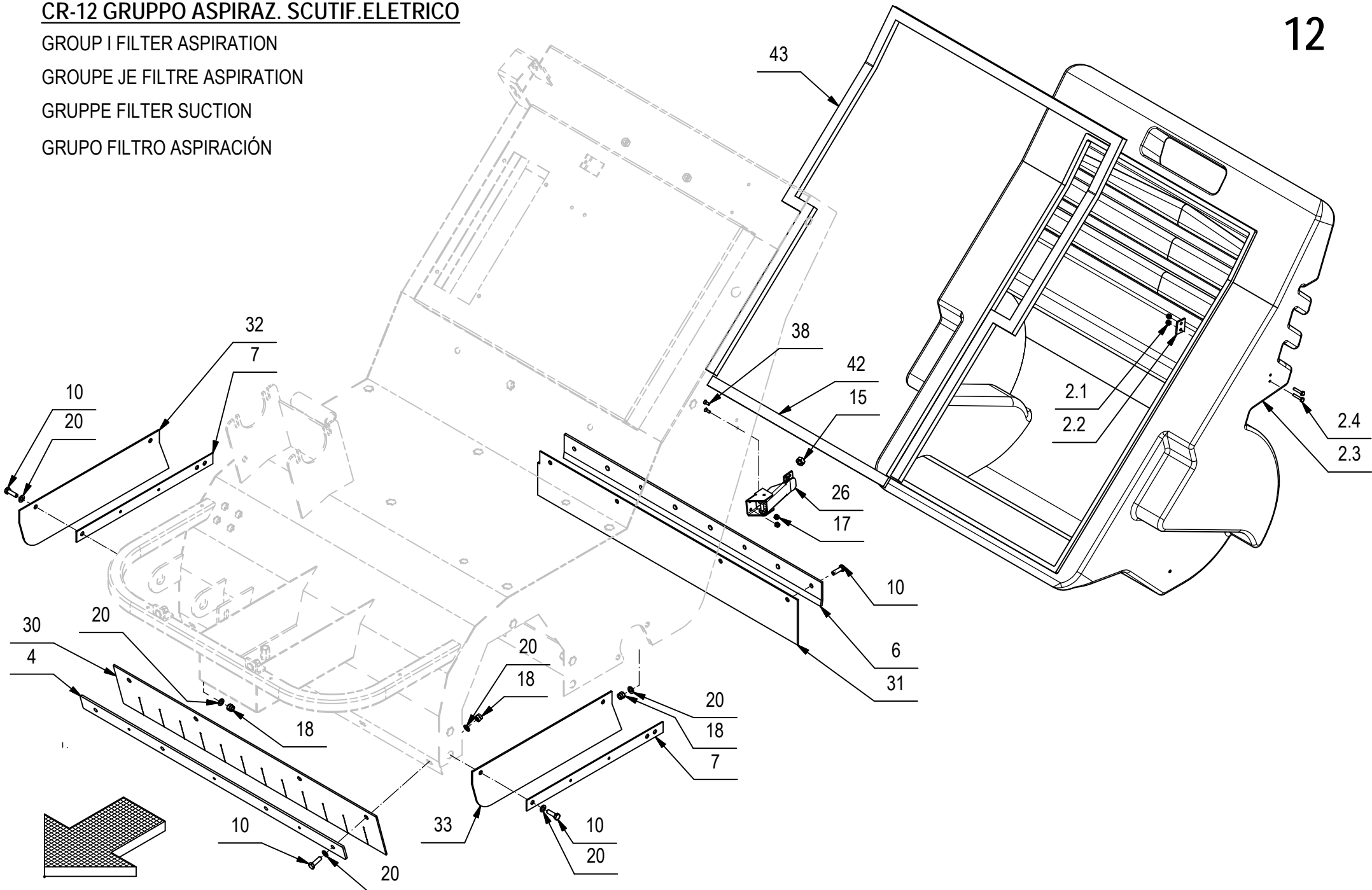
GROUP I FILTER ASPIRATION

GROUPE JE FILTRE ASPIRATION

GRUPPE FILTER SUCTION

GRUPO FILTRO ASPIRACIÓN

12



CR-12 GRUPPO ASPIRAZ. SCUTIF.ELETRICO**12**

POS.	CODICE	QTÀ	DESCRIZIONE	DENOMINATION	DESCRIPTION	BENENNUNG	DESCRIPCION
9	400667	2	ROSETTA 18x30x3 NYLON	WASHER	RONDELLE	UNTERLAGSCHEIBE	ARANDELA
10	407645	12	VITE M5X16 TE UNI 5739 ZINC	SCREW	VIS	SCHRAUBE	TORNILLO
11	407651	1	VITE M5X25 TE UNI 5739 DIN 933 (8.8)ZINC	SCREW	VIS	SCHRAUBE	TORNILLO
12	408352	1	SEEGER E 17 UNI 7435	SEEGER RING	SERRE CLIPS	SEEGERRING	ANILLO SEEGER
13	408639	2	VITE M4x16 TE UNI 5739 ZINC	SCREW	VIS	SCHRAUBE	TORNILLO
14	408696	2	VITE M8X70 TE INOX UNI 5739.	SCREW	VIS	SCHRAUBE	TORNILLO
15	409040	2	DADO M6x5 UNI 5588 ZINC	NUT	ECROU	MUTTER	TUERCA
16	409046	4	DADO M8x6,5 UNI 5588 ZINC	NUT	ECROU	MUTTER	TUERCA
17	409077	4	DADO M3x4,5 AUTOBL. UNI 7474 ZINC	LOCK NUT	ECROU AUTOFREINES	SICHERUNGSMUTTER	TUERCA AUTOBLOCANTE
18	409080	10	DADO M5x7 AUTOBL. UNI 7473 ZINC	LOCK NUT	ECROU AUTOFREINES	SICHERUNGSMUTTER	TUERCA AUTOBLOCANTE
19	409144	2	ROSETTA 4x12x1,5 UNI 6593 ZINC	WASHER	RONDELLE	UNTERLAGSCHEIBE	ARANDELA
20	409150	18	ROSETTA 5X11X1 UNI 6592 ZINC	WASHER	RONDELLE	UNTERLAGSCHEIBE	ARANDELA
21	409179	6	ROSETTA 9x24x2,5 UNI 6593 ZINC	WASHER	RONDELLE	UNTERLAGSCHEIBE	ARANDELA
22	409181	2	ROSETTA GROWER 8x13x2,2 ZINC	LOCK WASHER	RONDELLE FREIN	ZAHNSCHEIBE	ARANDELLA DENTADA
23	409333	2	ROSETTA DENT. EST. D.4 DIN 6798-A	WASHER	RONDELLE	UNTERLAGSCHEIBE	ARANDELA
24	409358	4	RIVETTO ALLUM. T.P. 4.8X10	RIVET	RIVET	NIET	CLAVO
25	410237	2	GALLETTO DI FISSAGGIO GB/48/FP M8	WING NUT	PAPILLON	FLÜGELSCHRAUBE	POMO
26	410329	2	GANCIO CASSETTO	HOOK	CROCHET	HAKEN	GANCHO
27	411668	1	FILTRO A PANNELLO 405x305x50 FS50 CARTA	FILTER ASSEMBLY	FILTRE COMPLET	FILTER KOMPLETT	FILTRO COMPLETO
28	411672	1	FILTRO ARIA PAN. 405x305x50 IN POLIESTER	FILTER ASSEMBLY	FILTRE COMPLET	FILTER KOMPLETT	FILTRO COMPLETO
29	411788	2	GUARNIZIONE MOUSSE ADESIVA 15X3 L=290	GASKET	JOINT	DICHTUNG	JUNTA
30	411869	1	GOMMA FLAP FS50 PARA 1506	RUBBER FOR HOPPER	BAVETTE BAC A DECHETS	GUMMI SCHMUTZBEHÄLTER	GOMA CAJON DE RECOLECCION
31	411870	1	GOMMA FISSA POSTERIORE FS50	REAR RUBBER	BAVETTE ARRIERE	HINTERER SAUGGUMMI	GOMA TRASERA
32	411871	1	GOMMA FISSA DESTRA FS50	SIDE RUBBER RIGHT	BAVETTE LATERALE DROITE	SEITENGUMMI RECHTS	GOMA LATERAL DERECHA
33	411872	1	GOMMA FISSA SINISTRA FS50	SIDE RUBBER LEFT	BAVETTE LATERALE GAUCHE	SEITENGUMMI LINKS	GOMA LATERAL IZQUIERDO
34	415260	1	CORPO CONVOGLIATORE ARIA	AIR CONVEYOR	CONVOYEUR D'AIRE	FLÄCHENBEFÖRDERER	TRANSPORTADOR DE AIRE
35	415261	1	COPERCHIO CONVOGLIATORE ARIA	COVER	COUVERCLE	DECKEL	TAPA
36	415264	1	CHIUSURA ASPIRAZIONE	CLOSING ASPIRATION	FERMETURE ASPIRATION	SCHLIESSENDE ASPIRATION	ASPIRACIÓN DE CIERRE
37	415266	1	PERNO CHIUSURA	PIN	AXE	BOLZEN	PERNO
38	415815	4	VITE M3X8 TSP UNI 6109 (4.8) ZINC.	SCREW	VIS	SCHRAUBE	TORNILLO
39	415952	9	RIVETTO 6.4X10 NYLON	RIVET	RIVET	NIET	CLAVO
40	416156	1	POMELLO A SFERA D.32 M8	KNOB	POMMEAU	RENDELSCHRAUBE	POMO
41	416781	2	DADO M5X5 AUTOBL. UNI 7473 ZINC	LOCK NUT	ECROU AUTOFREINES	SICHERUNGSMUTTER	TUERCA AUTOBLOCANTE
42	417541	1	GUARNIZIONE MOUSSE 15X5 L=345	GASKET	JOINT	DICHTUNG	JUNTA
43	427059	1	GUARNIZIONE MOUSSE 15X10 L=1700	GASKET	JOINT	DICHTUNG	JUNTA

CR-13 GRUPPO IMP. ELETTR. VERSIONE B-BT

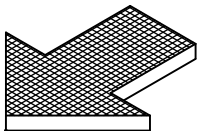
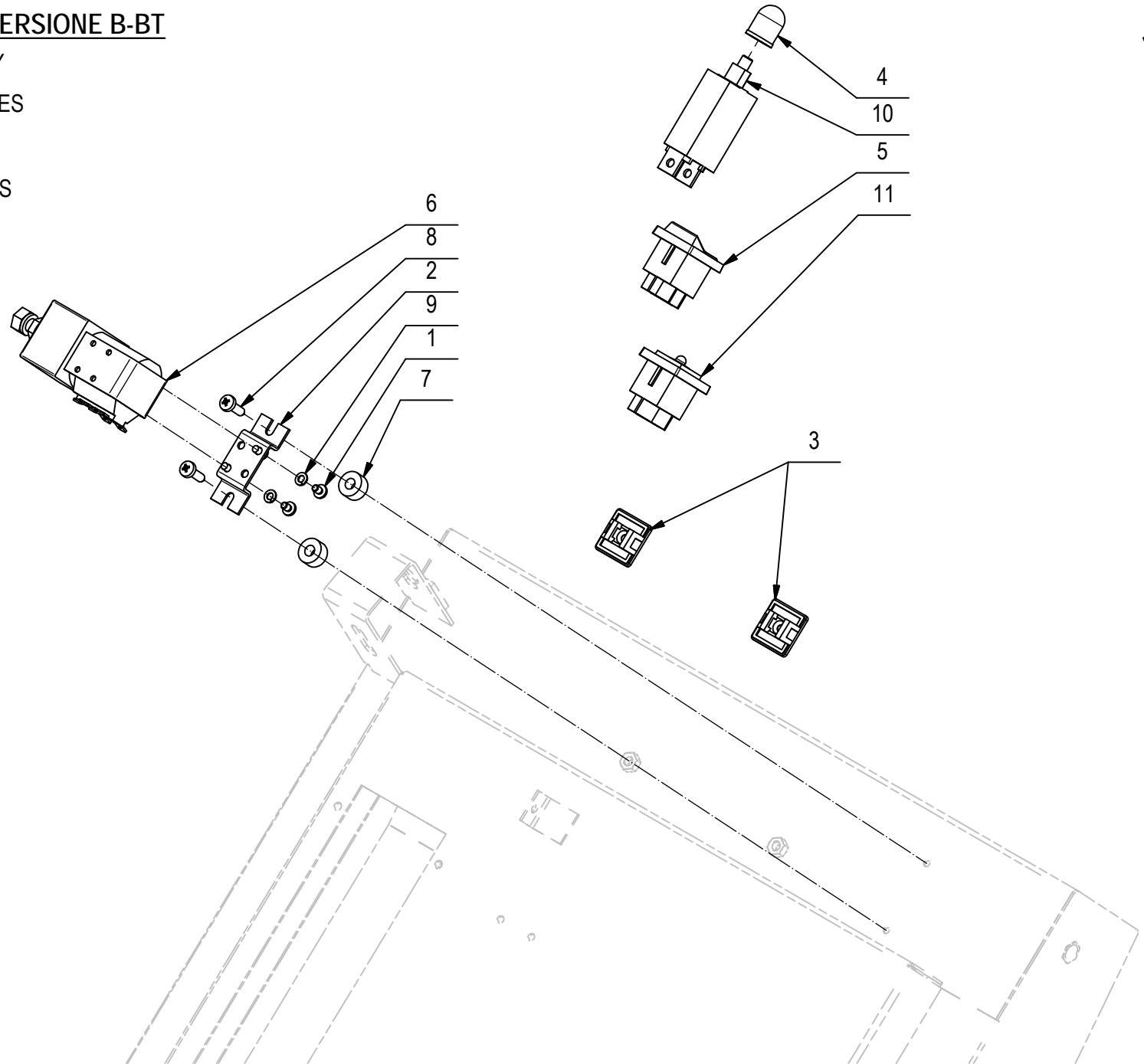
ELECTRIC COMPONENTS ASSEMBLY

GROUPE COMPOSANTS ELECTRIQUES

GRUPPE ELEKTROTEILE

GRUPO COMPONENTES ELÉCTRICOS

13



CR-13 GRUPPO IMP. ELETTR. VERSIONE B-BT**13**

POS.	CODIC	QTÀ	DESCRIZIONE	DENOMINATION	DESCRIPTION	BENENNUNG	DESCRIPCION
1	408768	2	VITE M4x6 TCTC UNI 7687 ZINC	SCREW	VIS	SCHRAUBE	TORNILLO
2	409270	1	STAFFETTA TELERUTTORE SINGOLO	SUPPORT	ATTAQUE	HALTERUNG	SOPORTE FIJADOR
3	410327	2	BASETTA ADES. FISSA FASCETTE ABM 25-A-C	SUPPORT PLATE	PLAQUE SUPPORT	STÜTZPLATTE	PLACA SOPORTE
4	411815	1	CAPPUCCIO DISGIUNTORE TERMICO	CAP	CAPUCHON	KAPPE	TAPON
5	411972	1	INTERRUTTORE BIP. VERDE 12V PROTETTO	SWITCH	INTERRUPTEUR	SCHALTER	INTERRUPTOR
6	414632	1	TELERUTTORE 12V SW80-58 CO	REMOTE CONTROL SWITCH	TELERUPTEUR	SCHÜTZ	TELERRUPTOR
7	414689	2	DISTANZIALE D=15 d=6,5 S=7,5 PVC	SPACER	ENTRETOISE	DISTANZHÜLSE	DISTANCIADOR
8	415874	2	VITE AUT. 4.8X19 UNI 6954 ZINC TCTC	SCREW	VIS	SCHRAUBE	TORNILLO
9	415941	2	ROSETTA 4 UNI1751 ZINC GROWER	LOCK WASHER	RONDELLE FREIN	ZAHNSCHEIBE	ARANDELLA DENTADA
10	415996	1	DISGIUNTORE DI SICUREZZA 70A	CONTACT BREAKER	DISJONCTEUR	AUFTRENNER	DISYUNTOR MECANICO
11	416009	1	SPIA BIC.IND.LIV.BATT. LBFQ12	BATTERY WARNING LIGHT	TEMOIN DE BATTERIES	BATTERIESIGNAL	SEÑAL BATERIAS



NOTE

A series of horizontal dashed lines for writing notes, filling the majority of the page below the 'NOTE' header.