



**IPC Integrated Professional Cleaning**

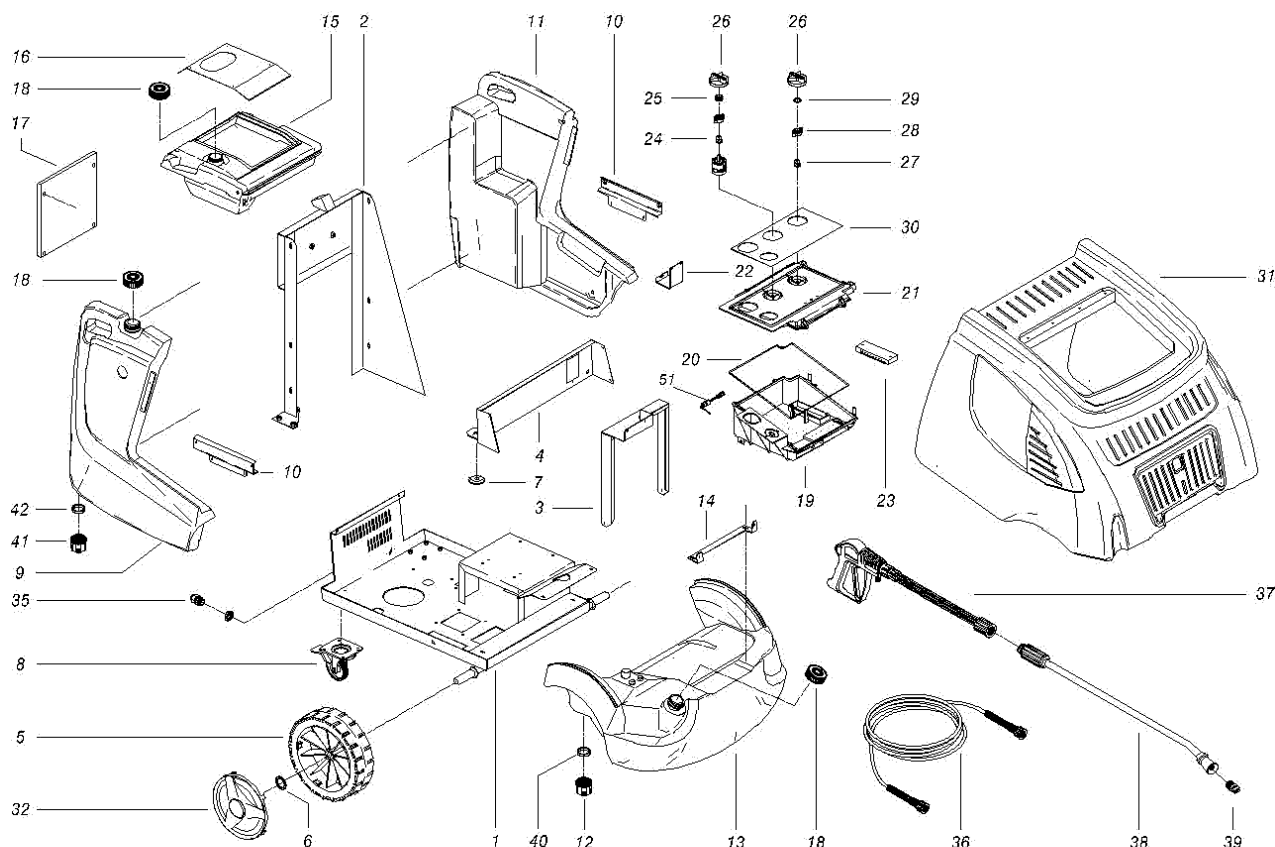
**IPC Portotecnica**

## Список Запчастей

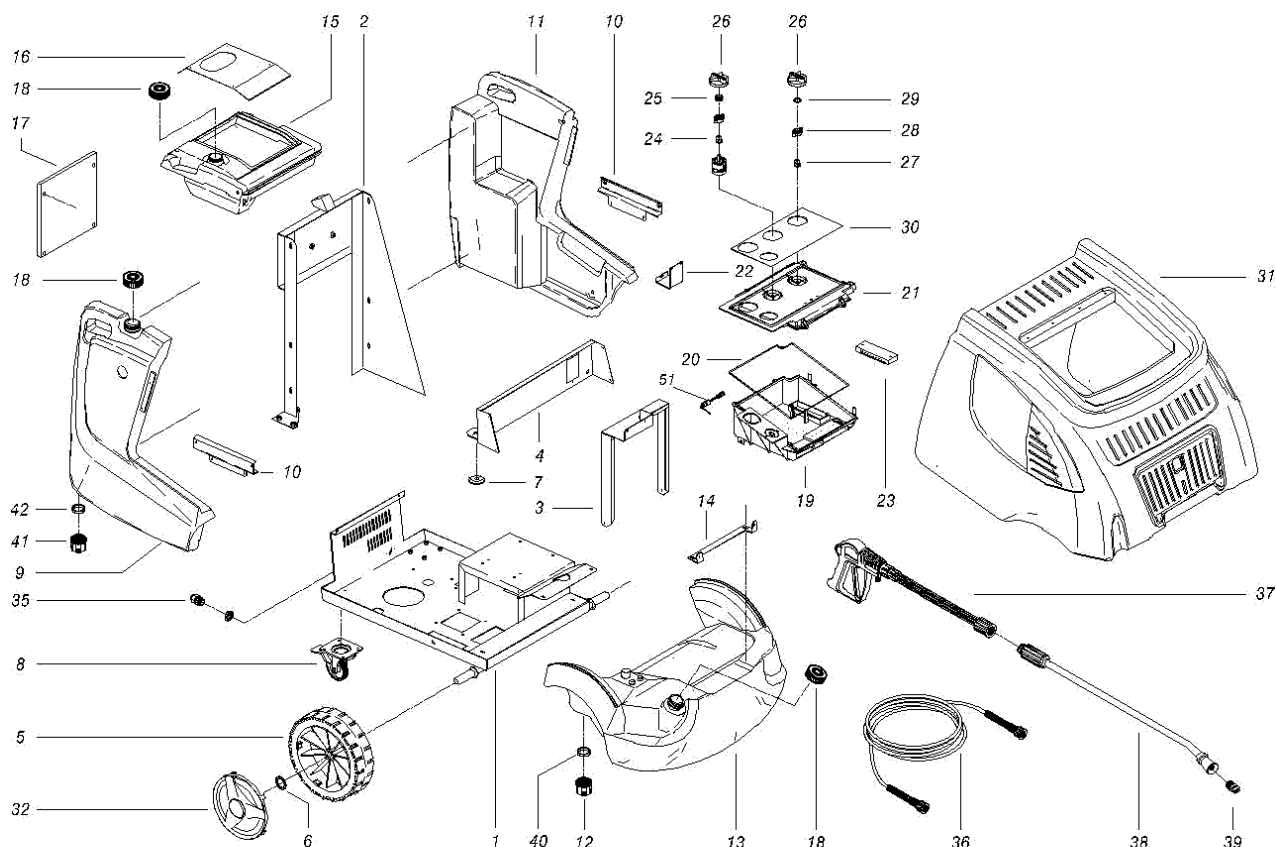
FORCE Ltd

С-ка: IDAC44520

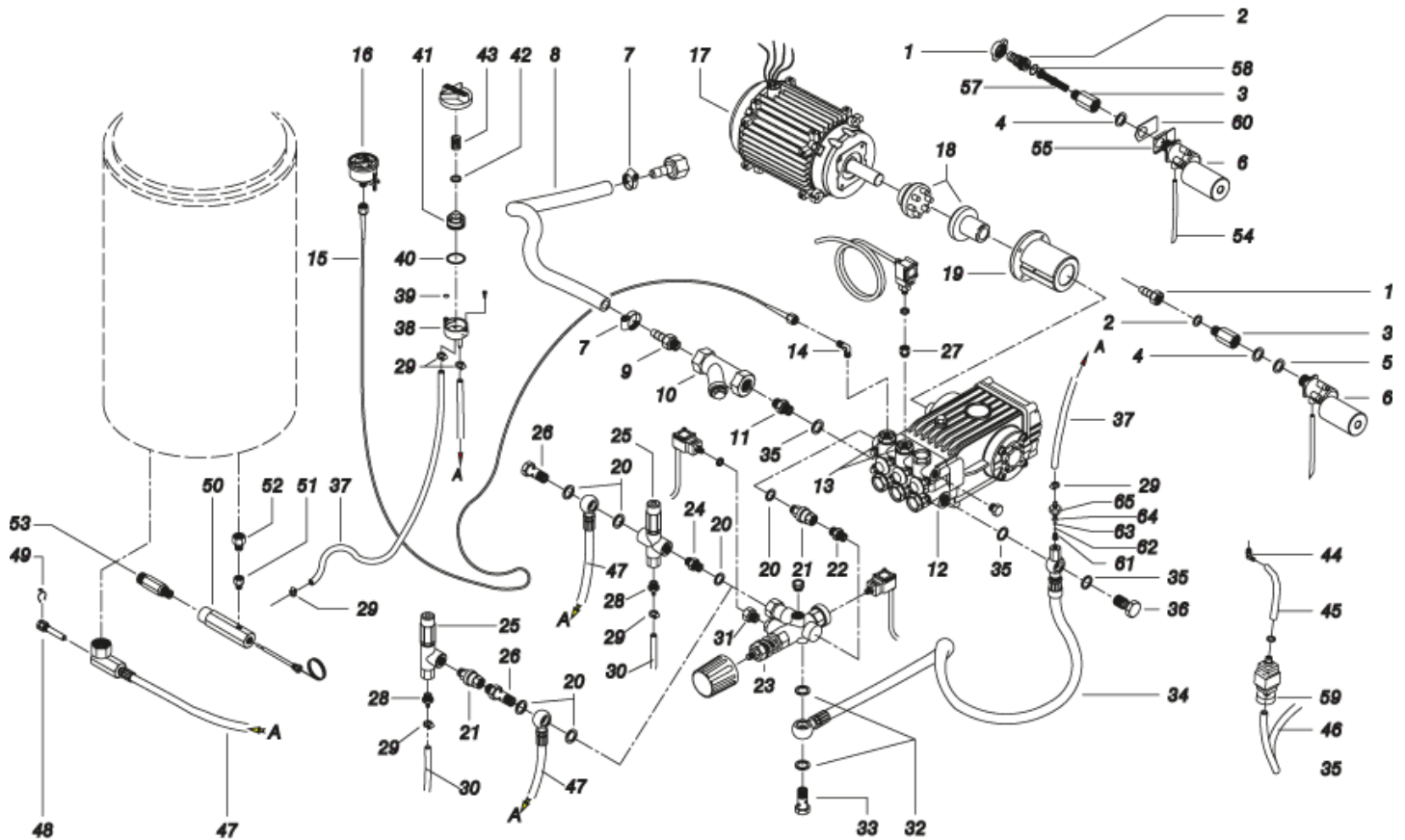
Модель: IDROP HPS      DS 2015 T 400/50 3-01PRT



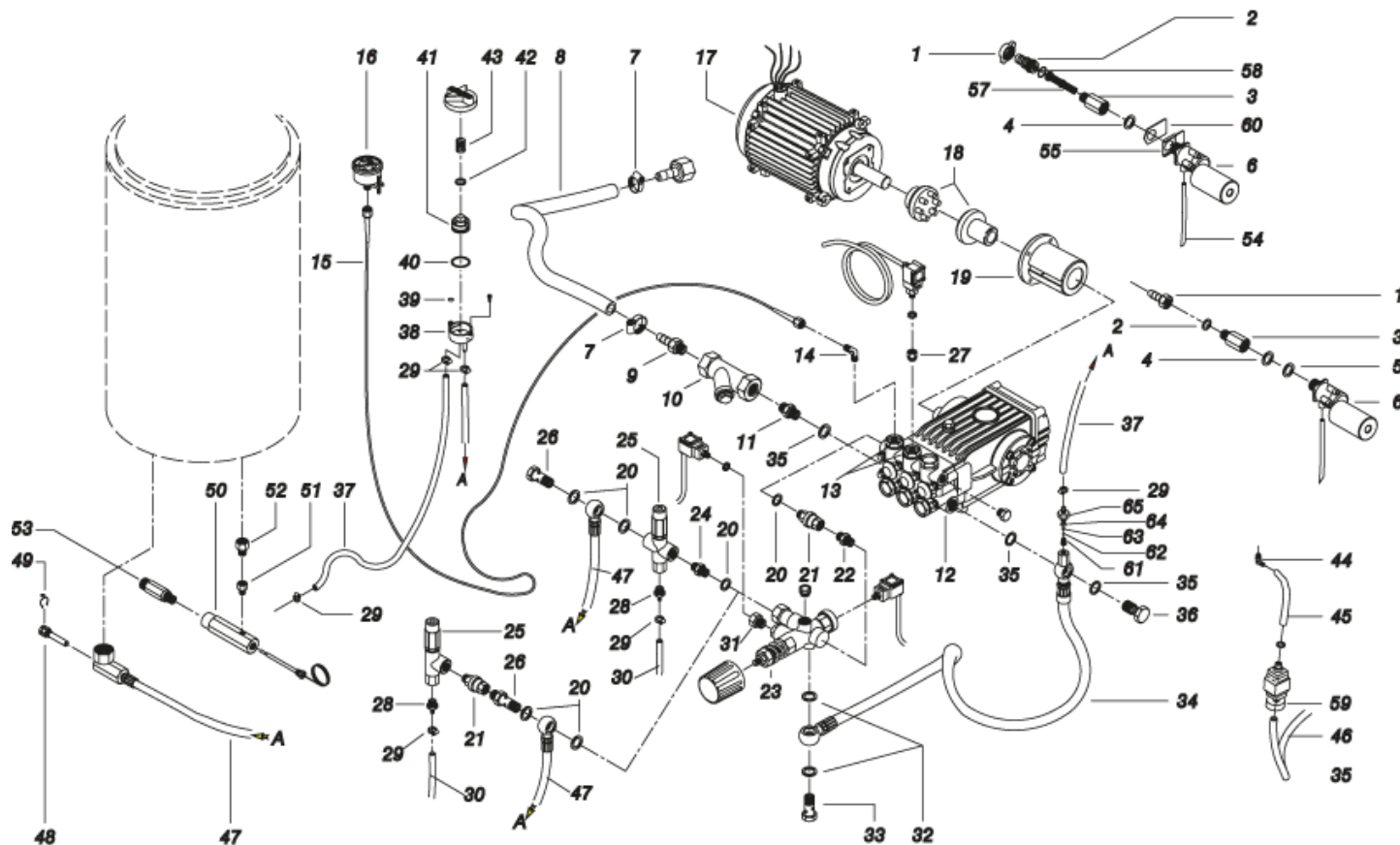
С-ка	К	N. з/ч.	N. з/ч. Клиента	Описание	Кол-во	Действителен:		Цена
						С	По	
0001	LAFN44276			КАРЕТКА ШАССИ P105	1,00			--
0002	LAFN44283			РАМА P105	1,00			--
0003	LAFN44269			ДЕРЖАТЕЛЬ P105	1,00			--
0004	LAFN40115			СКОБА КРЕПЛЕНИЯ P105 2V.	1,00	07/2008	04/2010	--
0004	LAFN44267			СКОБА КРЕПЛЕНИЯ P105	1,00		07/2008	--
0005	RTRT45383			КОЛЕСО D.305-D.25 RT-IPC	2,00	09/2001		--
0006	VTRS09813			ШАЙБА D.25	2,00			--
0008	RTRT13708			ПОВОРОТНОЕ КОЛЕСО D.125 P. MZ.PLS	1,00			--
0009	MPVR85023			РЕЗЕРВУАР (БАК) P105 PEHD	1,00		02/2005	--
0009	MPVR88966			РЕЗЕРВУАР (БАК) P105 C/F.SC. PEHD	1,00	03/2005		--
0010	LAFN45458			КРЕПЛЕНИЕ P105 LAT.	1,00	01/2002		--
0011	MPVR85024			РЕЗЕРВУАР ДЛЯ ВОДЫ (БАК) ADM	1,00			--
0012	RCDS72851			ПРОБКА 1/2" F NYL	1,00	01/2006		--
0012	RCDS72851			ПРОБКА 1/2" F NYL	1,00		01/2006	--
0013	MPVR40020			ТОПЛИВНЫЙ РЕЗЕРВУАР (БАК) P105-HPS 2V. PEHD	1,00	04/2007		--
0013	MPVR45301			ТОПЛИВНЫЙ РЕЗЕРВУАР (БАК) P105-HPS	1,00		04/2007	--
0014	LAFN45456			КРЕПЛЕНИЕ P105 ANT.	1,00	01/2002		--
0015	MPVR40093			РЕЗЕРВУАР (БАК) P105 C/BC. PEHD	1,00	06/2008		--
0015	MPVR85026			РЕЗЕРВУАР (БАК) P105 PEHD	1,00		02/2005	--
0015	MPVR88967			РЕЗЕРВУАР (БАК) P105 C/F G.1/2 PEHD	1,00	03/2005	05/2008	--
0016	LAFN44264			ПАНЕЛЬ P105-HPS INX	1,00			--
0017	MPVR45293			ЗАДНЯЯ ПАНЕЛЬ ADM-P105 PE	1,00			--
0018	MPVR40573			ПРОБКА БАКА MHDS-SK	2,00	04/2002		--
0019	MPVR33248			БЛОК УПРАВЛЕНИЯ MISTRAL PP	1,00	05/2008		--
0020	GUGO11309			СОЕДИНЕНИЕ MOUSSE D. 3	1,20	05/2008		--
0021	MPVR40023			КРЫШКА ЭЛЕКТРОЩИТКА MISTRAL C/F.MN.BK	1,00			--
0022	LAFN40115			СКОБА КРЕПЛЕНИЯ P105 2V.	1,00	04/2010		--
0023	MPVR33250			КР. ДЕРЖ. ПРОВ. MISTRAL	1,00	05/2008		--
0024	MPVR23482			ХВОСТОВИК ТЕС. TUV	1,00	05/2008		--
0025	GUGO23079			КОЛЬЦО V-SEAL VA0014 13.5- 15.5	1,00	05/2008		--
0026	MPVR20190			СЕРАЯ РУКОЯТКА KSM	3,00		11/2007	--
0026	MPVR46511			СЕРАЯ РУКОЯТКА KSM C/F.FIS.	3,00	11/2007		--
0027	MPVR23484			ХВОСТОВИК THERM.KSM TUV	1,00	05/2008		--
0028	MPVR41903			УПЛОТНЕНИЕ TERM.IM.PA66	1,00	05/2008		--
0029	GUGO25527			ПРОКЛАДКА D. 14 X 3 NBR 70SH	1,00	05/2008		--
0030	ETET40687			ЭТИКЕТКА MST PR.II DS PLC	1,00			--
0031	MPVR40071			КРАСНЫЙ КОЖУХ P105 C/TP. PPL	1,00	01/2008		--
0031	MPVR44796			КРАСНЫЙ КОЖУХ HPS COMP. ABS	1,00		12/2007	--
0031	MPVR89194			КРАСНЫЙ ЛЮК P245 PPL	1,00	01/2008		--



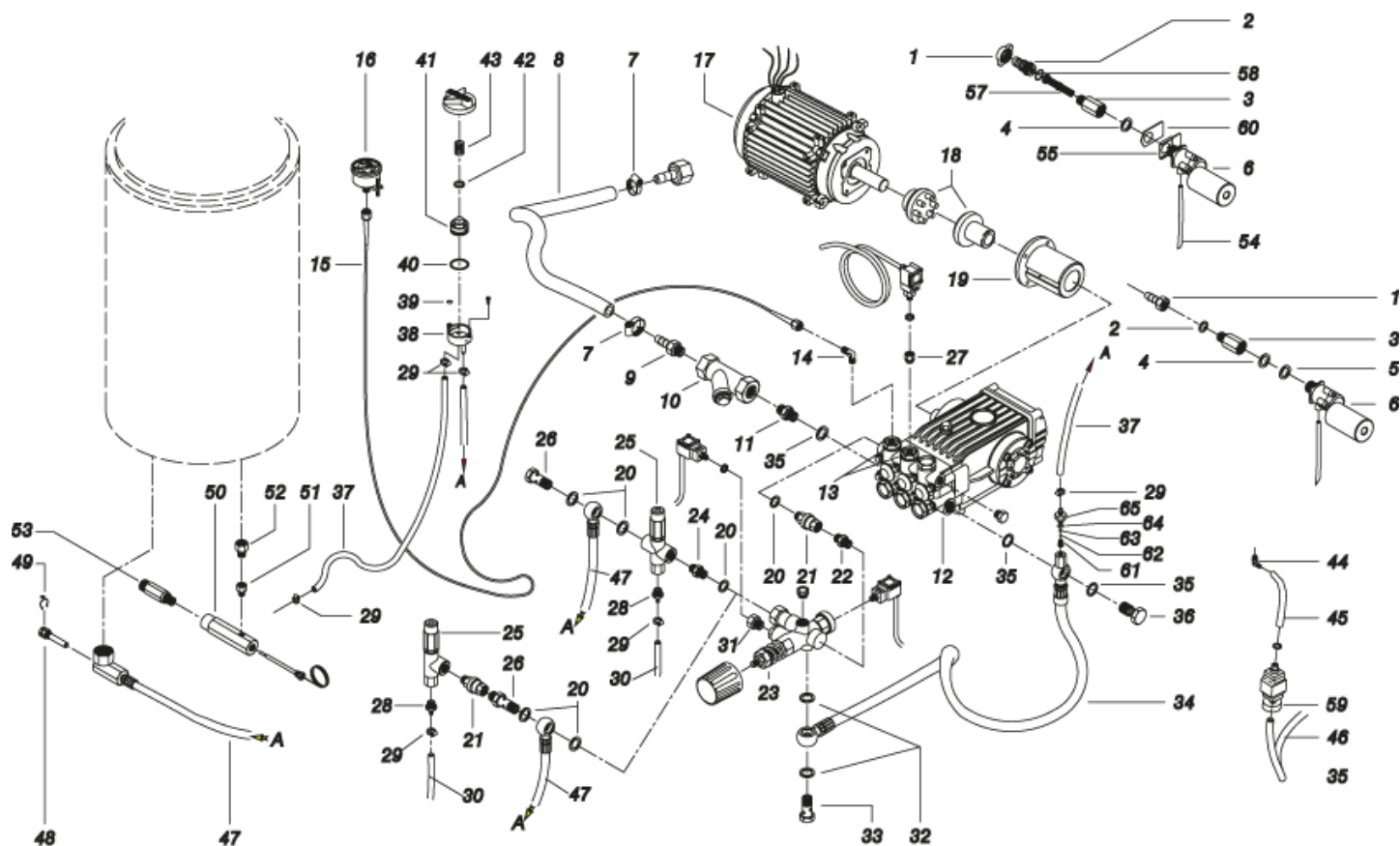
С-ка	К	N. з/ч.	N. з/ч. Клиента	Описание	Кол-во	Действителен:		Цена
						С	По	
0032		MPVR25910		КРЫШКА, ПРИКРЫВАЮЩАЯ КОЛЕСО D. 250 RT/PRT	2,00		09/2001	--
0032		MPVR45384		КРЫШКА, ПРИКРЫВАЮЩАЯ КОЛЕСО D. 305 RT-PRT	2,00	09/2001		--
0033		LAFN45294		ДЕРЖАТ. РЕЗИНЫ P105-NPS INX	1,00			--
0034		MPVR44347		ЗАЩИТА P105-NPS PVC	1,00			--
0035		MEVR33994		СМАТЫВАТЕЛЬ КАБЕЛЯ 4228 В D. 6- 18	1,00			--
0036		TBAP16656		ШЛАНГ ВЫСОКОГО ДАВЛЕНИЯ R2 МТ 15 5/16" IRV F-SWIV	1,00			--
0037		IPPR12973		РУКОЯТКА ST 2000 - P 330 - M22 M V	1,00		03/2007	--
0037		IPPR40016		РУКОЯТКА G 5000+P.330 +M22 SW.M V2	1,00	04/2014		--
0037		IPPR89429		РУКОЯТКА G 4500 - P.330 -M22SW.M V	1,00	03/2007	04/2014	--
0038		LCPR12976		УДЛИНИТЕЛЬ P 70	1,00		10/2001	--
0038		LCPR12983		ДВОЙНОЙ УДЛИНИТЕЛЬ PD 70	1,00	10/2010		--
0039		UGLN03327		СОПЛО 1/4 25045	1,00		10/2001	--
0039		UGLN03327		СОПЛО 1/4 25045	2,00	10/2001	04/2006	--
0039		UGLN49987		СОПЛО LECH 1/4 15045	2,00	10/2010		--
0039		UGLN49992		СОПЛО LECH 1/4 25045	2,00	04/2006	09/2010	--
0040		GUGO11489		УПЛОТНЕНИЕ D.22X1,5	1,00	01/2006		--
0040		GUGO45302		УПЛОТНЕНИЕ D. 20- 35 X 2.5	1,00		01/2006	--
0041		PVVR11806		КРЫШКА СЛИВНОГО ОТВЕРСТИЯ FLL	1,00	03/2005		--
0042		GUGO11489		УПЛОТНЕНИЕ D.22X1,5	1,00	03/2005		--
0050		LAFN40006		ДЕРЖАТЕЛЬ P105 2V. ВК	1,00	07/2006		--
0051		MEVR27264		ДЕРЖАТЕЛЬ ПРЕДОХРАНИТЕЛЕЙ 031-1081	3,00			--
0052		GUGO01056		ПРОКЛАДКА D. 18.72 X 2.62 NBR 70SH	1,00	06/2008		--
0053		GUGO01197		ПРОКЛАДКА D. 22.22 X 2.62 NBR 70SH	1,00	06/2008		--
9999		KTRI86962		КОМПЛЕКТ S 35-12 ROLLER 20 NR HD	1,00			--



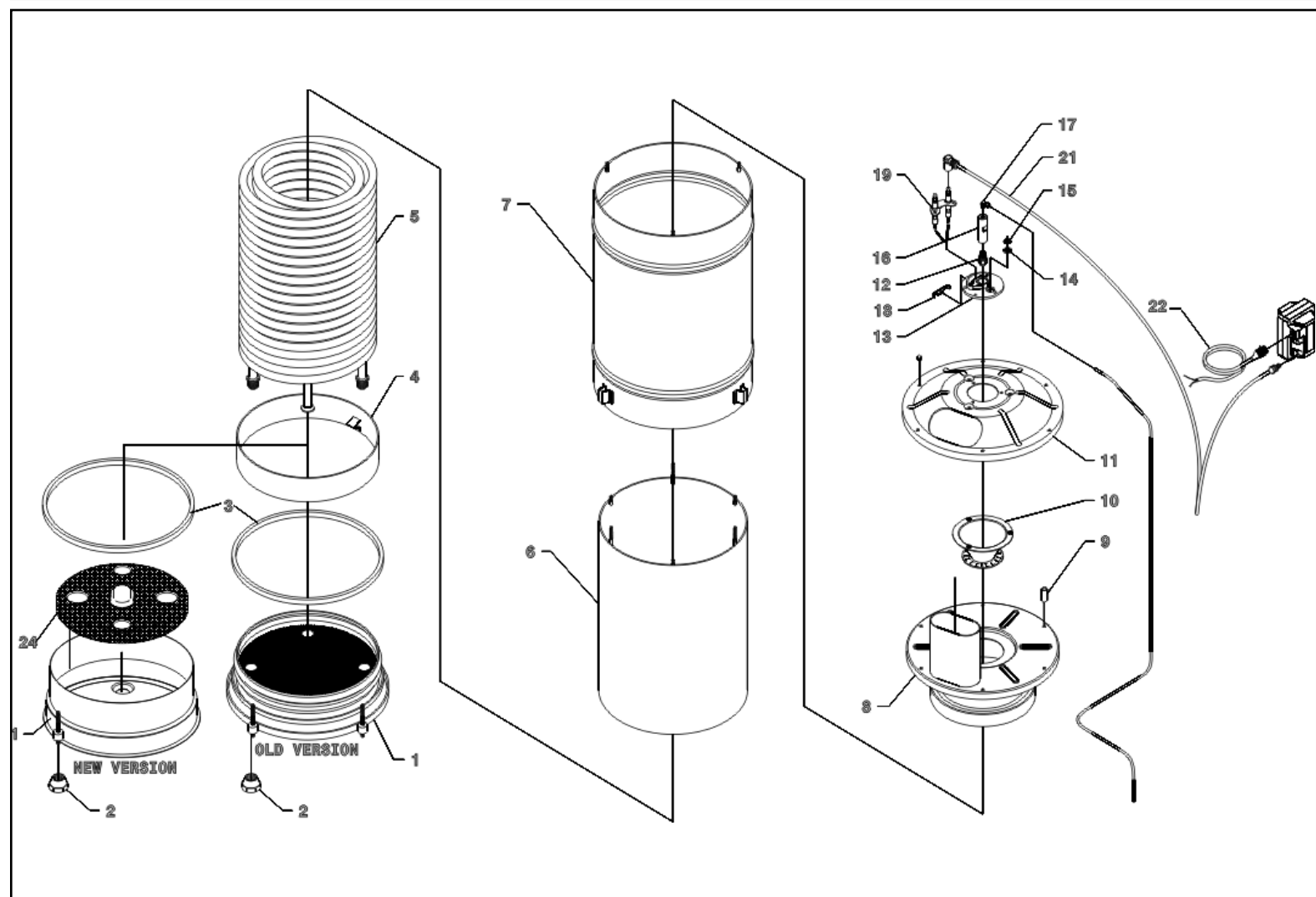
С-ка	К	N. з/ч.	N. з/ч. Клиента	Описание	Кол-во	Действителен:		Цена
						С	По	
0001	RCVR29600			РАЗЪЕМ С КРАНОМ-ВЕНТИЛЕМ РТС 3/4 F	1,00		09/2002	--
0001	RCDS09316			ВРЕЗНОЕ СОЕДИНЕНИЕ G. 3/4	1,00	09/2002		--
0002	GUGO42220			УПЛОТНЕНИЕ D. 3/4" X2	1,00		09/2002	--
0002	RCDS08965			ПЕРЕХОДНИК ДЛЯ ШЛАНГА (ФИТИНГ) ОТТ.	1,00	09/2002		--
0002	RCVR29602			ШТУЦЕР D. 1/2"-5/8" РТС	1,00		09/2002	--
0003	RCDS45082			МУФТА 3/4 M/F D.12-32 L.32 ОТ	1,00		09/2002	--
0003	RCDS47453			МУФТА 3/4 M/F PTG. ОТ	1,00	09/2002	08/2004	--
0003	RCDS88499			МУФТА 3/4 M/F PTG. L.68 ОТ	1,00	09/2004		--
0004	GUGO43071			УПЛОТНЕНИЕ D. 14- 24 X 4 70SH	1,00			--
0006	RCGR39997			ПОПЛАВОК МТМ 3/4G M 10BAR	1,00		09/2002	--
0006	RCGR60703			ПОПЛАВОК МТМ 3/4 PP. S/F.	1,00	09/2002		--
0007	FSVR00431			КЛЕММА D. 16-25	1,00			--
0008	TBBP15656			ШЛАНГ НИЗКОГО ДАВЛЕНИЯ D.16-26 20BAR	0,60			--
0009	RCDS45363			ПЕРЕХОДНИК ДЛЯ ШЛАНГА (ФИТИНГ) 3/4 M D. 8-16 ОТ	1,00	01/2002		--
0009	RCDS45364			ПЕРЕХОДНИК ДЛЯ ШЛАНГА (ФИТИНГ) 3/4 M D. 9.5-16 ОТ	1,00	09/2001	01/2002	--
0010	FTAC33904			ФИЛЬТР 3/4 F/F 2.VERS.	1,00			--
0011	RCDS00602			ПАТРУБОК 3/4 - 1/2 CN D.13.5	1,00			--
0012	PPAP45189			НАСОС WS151 SX LT 15 -150B. USA	1,00			--
0013	RCDS09059			ПРОБКА M24X2X16 + 1/4F ОТТ	2,00			--
0014	RCVR12430			КОЛЕНЧАТЫЙ ПАТРУБОК 1/4" M/M A15	1,00			--
0015	TBAP04437			ПОЛИАМИДНЫЙ ШЛАНГ L=420 1/4-1/4 F-F	1,00		02/2007	--
0015	TBAP40006			ПОЛИАМИДНЫЙ ШЛАНГ L=420 1/4 F-F	1,00	03/2007		--
0016	MNMN07992			МАНОМЕТР 0-250 D.50	1,00		11/2003	--
0016	MNMN49621			МАНОМЕТР 0-250 D.50 INOX	1,00	11/2003		--
0017	MOTR05780			3-ХФАЗНЫЙ ДВИГАТЕЛЬ В3-В14 НР 7.5 23/400-50 К	1,00	01/2002	06/2006	--
0017	MOTR40001			3-ХФАЗНЫЙ ДВИГАТЕЛЬ В3-В14 НР 7.5 23/400-50 С	1,00	02/2007		--
0017	MOTR48314			3-ХФАЗНЫЙ ДВИГАТЕЛЬ В3-В14 НР 7.5 23/400-50 D	1,00	07/2006	02/2007	--
0017	MOTR76242			3-ХФАЗНЫЙ ДВИГАТЕЛЬ В3-В14 НР 7.5 23/400-50 N	1,00		01/2002	--
0018	FGGT45222			ЭЛАСТИЧНОЕ СОЕДИНЕНИЕ IP WV	1,00		10/2004	--
0018	FGGT88466			ЭЛАСТИЧНОЕ СОЕДИНЕНИЕ P105 НР 7.5 CPL.	1,00	10/2004	02/2007	--
0018	FGGT88467			ЭЛАСТИЧНОЕ СОЕДИНЕНИЕ P105 НР 9.0 CPL.	1,00	02/2007		--
0019	MFVR15245			ФЛАНЕЦ НР 5.5 W 151 ZF151	1,00		02/2007	--
0019	MFVR89552			ФЛАНЕЦ МОТОРА Н 112 В14-Р237 9НР	1,00	02/2007		--
0020	VTRS12492			ШАЙБА 3/8	2,00			--
0021	RCVR00563			ШАРНИРНЫЙ РАЗЪЕМ 3/8 M/F	1,00	02/2004		--
0022	RCDS00610			ПАТРУБОК 3/8 - 3/8 SV	1,00	02/2012		--
0023	VVAZ40027			КЛАПАН VRT3 3/8F 25MPa +PP1/4F	1,00	02/2012		--
0023	VVAZ45134			КЛАПАН MV 550 2.G3/8F	1,00	02/2004	02/2012	--
0024	RCDS12121			ПАТРУБОК 3/8 - 3/8 SV/CN	1,00		02/2004	--



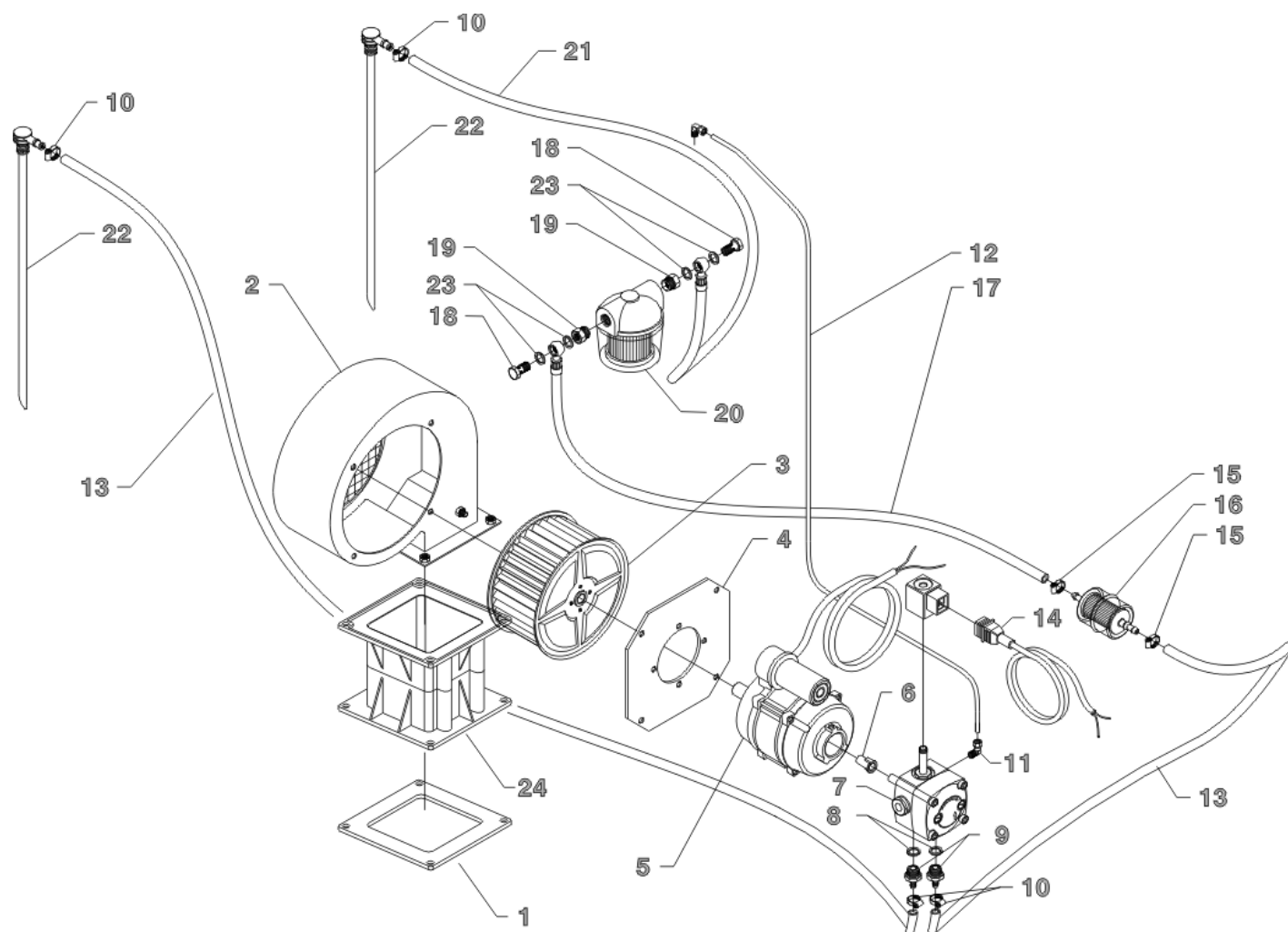
С-ка	К	N. з/ч.	N. з/ч. Клиента	Описание	Кол-во	Действителен:		Цена
						С	По	
0024		RCDS11778		ВИНТ G 3/8 + 3/8M	1,00	02/2004		--
0025		VVSC21627		КЛАПАН VS 220 G3/8	1,00	02/2004	06/2010	--
0025		VVSC40005		КЛАПАН MR 401 G3/8	1,00	06/2010		--
0025		VVSC40541		КЛАПАН VS 220 2 G3/8 F	1,00	02/2004		--
0026		RCDS01371		ВИНТ G 3/8 А.Р.	1,00	02/2004		--
0027		RCVR02596		МУФТА 1/4 M/F A5	1,00	04/2002		--
0027		VTRS40960		ШАЙБА D.13.5X19 X4 AL.	1,00	04/2002		--
0028		RCDS03514		ПЕРЕХОДНИК ДЛЯ ШЛАНГА (ФИТИНГ) 3/8 M D. 5- 7	1,00	02/2004		--
0028		RCDS03514		ПЕРЕХОДНИК ДЛЯ ШЛАНГА (ФИТИНГ) 3/8 M D. 5- 7	1,00	02/2004		--
0029		FSVR00427		КЛЕММА D. 12 CLIC 66-110	1,00			--
0030		TBBP04917		ШЛАНГ НИЗКОГО ДАВЛЕНИЯ D. 6- 9	0,60		04/2012	--
0030		TBBP93804		ШЛАНГ НИЗКОГО ДАВЛЕНИЯ D. 6- 9	0,60	05/2012		--
0031		RCVR00644		РЕДУКТОР 1/4-1/8 M/F	1,00	02/2012		--
0032		VTRS04931		ШАЙБА СОПЕР D.13X19X1.5	2,00	02/2012	02/2012	--
0032		VTRS12821		ШАЙБА D.14X18,7X1,25 1/4 GM	2,00	02/2012	02/2012	--
0033		RCDS01371		ВИНТ G 3/8 А.Р.	1,00	02/2012		--
0033		RCDS02612		ВИНТ G 1/4 А.Р.	1,00	02/2012		--
0034		TBBP15914		ШЛАНГ БАЙ-ПАССА L=390 1/2+C.VL.-1/4OC 90°	1,00	02/2012		--
0034		TBBP47907		ШЛАНГ БАЙ-ПАССА L=390 1/2+C.VL.-3/8OC 90°	1,00	02/2012		--
0035		VTRS12491		ШАЙБА 1/2	2,00			--
0036		RCDS33982		ВИНТ 1/2 C/SC. L=41.5 D.13.5	1,00			--
0037		TBBP00051		СЕТЧАТАЯ ТРУБА D. 6-12	0,90			--
0038		RCGR08069		КОРПУС КРАНА DET. PRT	1,00			--
0039		GUGO08071		ПРОКЛАДКА D. 4.48 X 1.78 NBR 70SH	1,00			--
0040		GUGO12183		ПРОКЛАДКА D. 23.4 X 3.53 VIT 70SH	1,00			--
0041		RCGR08070		РЕГУЛЯТОР ПОТОКА (КРАН) PRT	1,00			--
0042		VTRS00542		ШАЙБА D.14X20	1,00			--
0043		MLML08068		ПРУЖИНА D.1,5 L.23	1,00			--
0046		TBBP00058		ШЛАНГ НИЗКОГО ДАВЛЕНИЯ D. 4- 6	0,40	06/2008		--
0046		TBBP00058		ШЛАНГ НИЗКОГО ДАВЛЕНИЯ D. 4- 6	0,50			--
0047		TBAP44709		ПЕРЕХОДНИК ДЛЯ ШЛАНГА (ФИТИНГ) 3/ 8 R2 L=710 3/8OC	1,00			--
0048		RCDS00593		ГРЯЗЕВИК-ОТСТОЙНИК IM 0-120 L=50	1,00			--
0049		MLML02623		ПРУЖИНА IMT	1,00			--
0050		RCDS19322		КОРПУС ВЫПУСКНОГО БЛОКА 3/8F-M14	1,00			--
0051		VTDD19324		ГАЙКА G 1/2	1,00			--
0052		RCDS19326		ШТУЦЕР M 14	1,00			--
0053		RCDS44542		ШТУЦЕР M22 M -3/8M L=100 OT.	1,00			--
0054		TBBP17436		ШЛАНГ НИЗКОГО ДАВЛЕНИЯ D.12-14 RILSAN NT.	0,15	09/2002		--
0055		LAFN47452		КРЕПЛЕНИЕ P105 INX	1,00	09/2002	08/2004	--



С-ка	К	N. з/ч.	N. з/ч. Клиента	Описание	Кол-во	Действителен:		Цена
						С	По	
0055	LAFN88500			КРЕПЛЕНИЕ P105 INT. INX	1,00	09/2004		--
0057	FTAC09717			ФИЛЬТР D.15X37	1,00	09/2002		--
0058	GUGO01054			ПРОКЛАДКА D. 15.08 X 2.62 NBR 70SH	1,00	09/2002		--
0059	MPVR44324			ДЕРЖАТЕЛЬ NM1-P105 PVC	1,00		10/2002	--
0059	MPVR47772			ДЕРЖАТЕЛЬ NME1-P105 PVC	1,00	10/2002	04/2010	--
0060	LAFN88501			КРЕПЛЕНИЕ P105 EST. INX	1,00	09/2004		--
0061	MLML21505			ПРУЖИНА D. 8 X5 X0.3	1,00	02/2012		--
0062	SFVR04274			ШАРИК D. 7/32	1,00	02/2012		--
0063	GUGO01055			ПРОКЛАДКА D. 5.28 X 1.78 VIT 70SH	1,00	02/2012		--
0064	GUGO01036			ПРОКЛАДКА D. 10.82 X 1.78 NBR 70SH	1,00	02/2012		--
0065	RCDS10546			СЕДЛО КЛАПАНА 1/4M + PG. D.3-7.5 ОТТ	1,00	02/2012		--
9999	MFVR88920			ФЛАНЕЦ МОТОРА 4P H112 RK -B14/CU.	1,00			--
9999	MORT88919			РОТОР ЭЛЕКТРОДВИГАТЕЛЯ 5-7.5HP T 4P H112 B14/C100				--

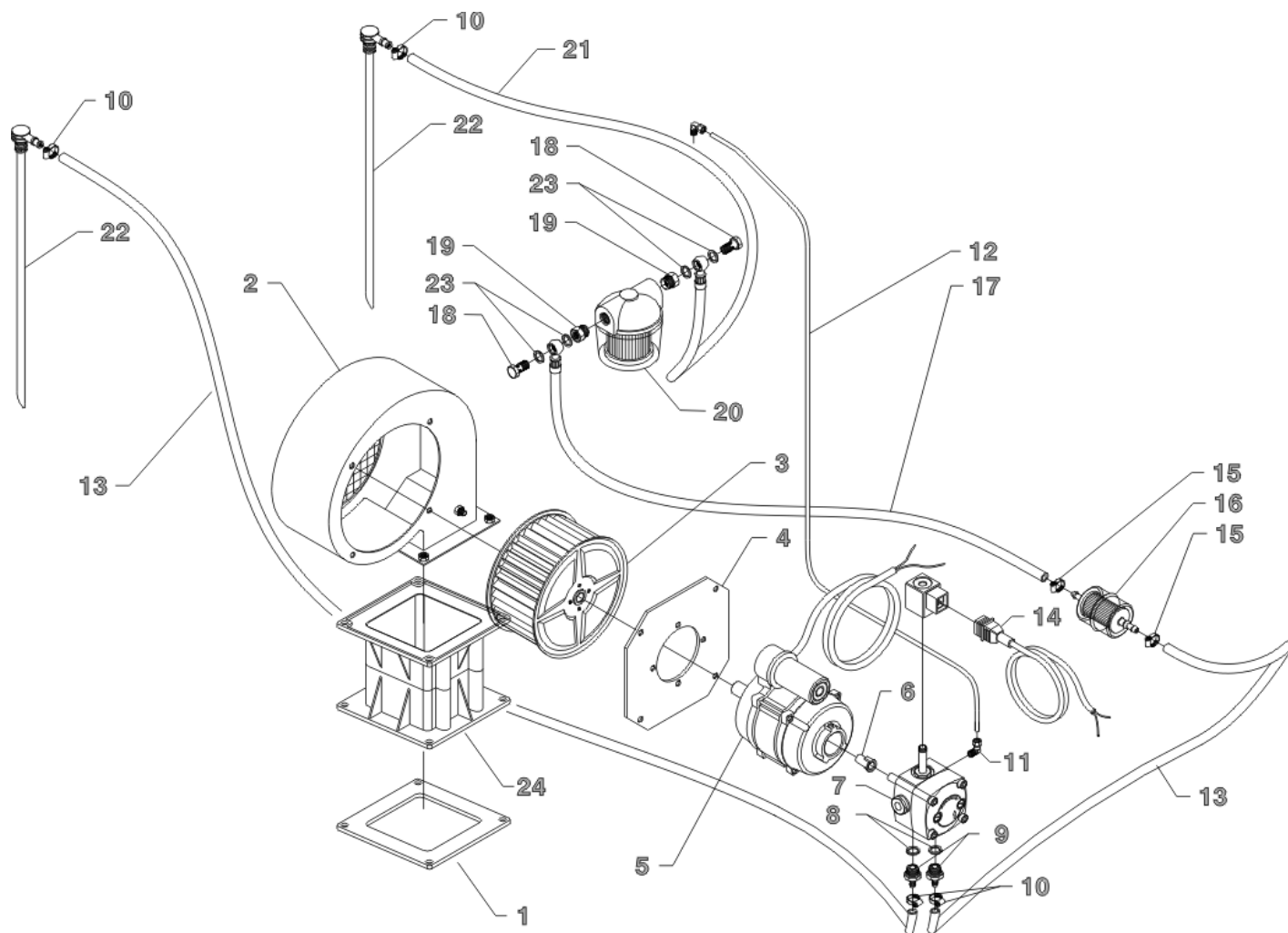


С-ка	К	N. з/ч.	N. з/ч. Клиента	Описание	Кол-во	Действителен:		Цена
						С	По	
0001	LAFN12715			ОСНОВАНИЕ ВОДОНАГРЕВАТЕЛЯ FUT	1,00		03/2008	--
0001	LAFN40038			ОСНОВАНИЕ ВОДОНАГРЕВАТЕЛЯ FUT. 2V. ВК	1,00	03/2008		--
0002	RCDS00561			КОЛЬЦЕВАЯ ГАЙКА 1/2 ОТТ	2,00			--
0003	GUVR35205			УПЛОТНЕНИЕ D. 7 FIB.	1,02			--
0004	LAFN11708			МЕТАЛЛИЧЕСКАЯ ЛЕНТА-СТЯЖКА FUT	1,00		03/2008	--
0005	LAFN38136			ЗМЕЕВИК ДВОЙНОЙ 3/8 MST 40MT 200B.	1,00			--
0006	LAFN08244			ВНУТР. ЦИЛИНДР J.FUT INX	1,00		03/2008	--
0006	LAFN40076			ВНУТР. ЦИЛИНДР J.FUT 2V.INX	1,00	03/2008		--
0007	LAFN08242			ВНЕШН. ЦИЛИНДР J.FUT INX	1,00			--
0008	LAFN08072			КР.КОТ.ВЕР/ВНУТ FUT INX	1,00			--
0009	LAFN09096			РАСПОРКА 10X28,5	3,00			--
0010	LAFN08042			ДЕФЛЕКТОР (ОТРАЖАТЕЛЬ) FUT	1,00			--
0011	LAFN07676			КР. КОТ.ВЕР/ВН. FUT INX	1,00			--
0012	UGBR31344			ФОРСУНКА ГОРЕЛКИ 1.75 60 S	1,00			--
0013	MFVR18226			ДЕРЖАТ. ЭЛЕКТР. FUT 3°V	1,00			--
0014	MPVR18228			ИНДИКАТОР D.17 X3	1,00			--
0015	VTAE22633				1,00			--
0016	RCDS07642			КРЕПЛЕНИЕ ФОРСУНКИ FUT	1,00			--
0017	RCVR08954			КОЛЕНЧАТЫЙ ПАТРУБОК 1/8"-4 В5	1,00			--
0017	RCVR08954			КОЛЕНЧАТЫЙ ПАТРУБОК 1/8"-4 В5	1,00		06/2013	--
0017	RCVR14014			БИ-КОНИЧЕСКИЙ ПЕРЕХОДНИК ДТТ 1/8"М В1 D. 2/ 4 NIKO	1,00	07/2013	10/2013	--
0017	RCVR40126			БИ-КОНИЧЕСКИЙ ПЕРЕХОДНИК Т 1/8"М/Ф D. 4/ 6С НК.1,00	1,00	11/2013		--
0017	RCVR72867			ШТУЦЕР А "Т" 1/8" FFM	1,00	07/2013	10/2013	--
0017	RCVR89230			ПРОБКА G 1/8 М С/O-RING.	1,00	07/2013		--
0018	LAFN07641			ПЛАСТИНА INX	1,00			--
0019	MECA12525			ЭЛЕКТРОД FUT	1,00			--
0020	VTDD05907			ГАЙКА М 6 СИЕ.	6,00			--
0021	MESV35335			КАБЕЛЬ А.Т. 9,8-23КОНМ/М L= 500P	2,00	05/2008		--
0022	MESB34463			КАБЕЛЬ ВТ L=800 SP.	1,00	05/2008		--
0024	ITTE48421			ДНИЩЕ FUT С.ТЕ	1,00	03/2008		--

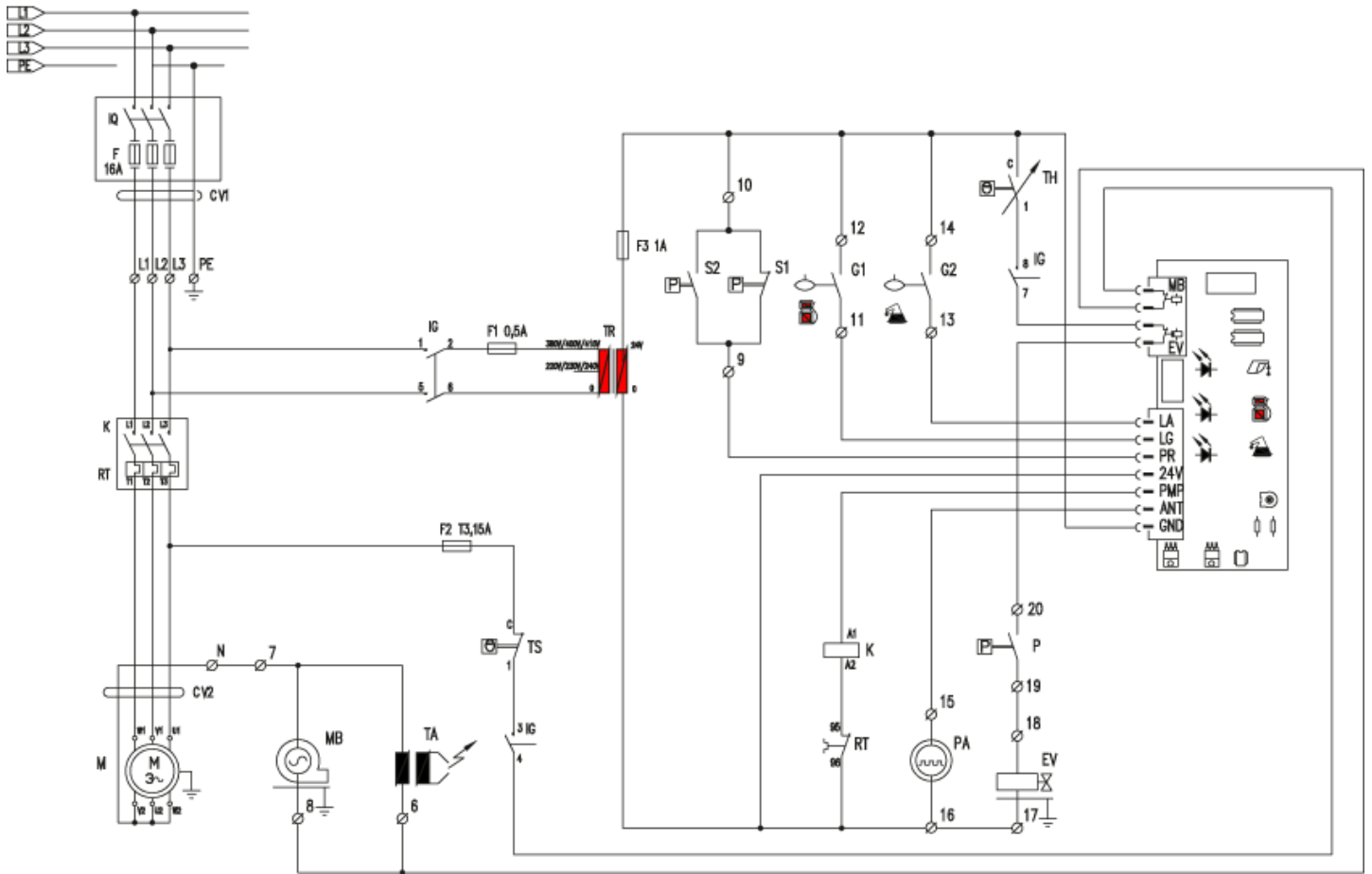


С-ка	К	N. з/ч.	N. з/ч. Клиента	Описание	Кол-во	Действителен:		Цена
						С	По	
0001		GUGO11214		УПЛОТНЕНИЕ FLL	1,00		05/2007	--
0001		GUGO40003		УПЛОТНЕНИЕ СВ4	1,00	05/2007		--
0002		LAFN44325		ШНЕК СВ4 -P105	1,00		05/2007	--
0002		MPVR40010		ШНЕК СВ4 -2PZ.CP	1,00	05/2007		--
0003		VEVR34275		КРЫЛЬЧАТКА D.160-80 D.12.7 36P B.SX	1,00			--
0004		LAFN10272		ПЛАСТИНА КРЕПЛЕНИЯ ДВИГАТЕЛЯ СВ 3	1,00			--
0005		MOMB34119		ДВИГАТЕЛЬ ГОРЕЛКИ 230-50 IP44 150W A.OR	1,00			--
0006		KTRI36516		КОМПЛЕКТ 18- 9	1,00			--
0007		FTCO88927		ТОПЛИВНЫЙ ФИЛЬТР S.AL	1,00	01/2005		--
0007		PPGS27370		ТОПЛИВНЫЙ НАСОС DLT VM1LR25	1,00		12/2004	--
0007		PPGS40005		ТОПЛИВНЫЙ НАСОС DNF BFA 01L3R2	1,00	05/2008		--
0007		PPGS88592		ТОПЛИВНЫЙ НАСОС DLT ALLUM. A1L2	1,00	01/2005	04/2008	--
0008		VRTS04931		ШАЙБА COPPER D.13X19X1.5	2,00			--
0009		RCDS00626		ПЕРЕХОДНИК ДЛЯ ШЛАНГА (ФИТИНГ) 1/4 M D. 5- 7	2,00			--
0010		FSVR00427		КЛЕММА D. 12 CLIC 66-110	2,00			--
0011		RCVR08954		КОЛЕНЧАТЫЙ ПАТРУБОК 1/8"-4 B5	1,00			--
0012		TBCO40038		ТОПЛИВНЫЙ ШЛАНГ P105 40MT D. 4 IX	1,00	07/2014		--
0012		TBCO45038		ТОПЛИВНЫЙ ШЛАНГ P105 40MT D. 4	1,00		07/2014	--
0013		TBCO06945		ШЛАНГ НИЗКОГО ДАВЛЕНИЯ D. 6-12 10BAR C.PRESS 0,20	1,00	05/2008		--
0013		TBCO06945		ШЛАНГ НИЗКОГО ДАВЛЕНИЯ D. 6-12 10BAR C.PRESS 0,30	1,00	05/2008		--
0013		TBCO06945		ШЛАНГ НИЗКОГО ДАВЛЕНИЯ D. 6-12 10BAR C.PRESS 0,41	1,00		04/2008	--
0013		TBCO06945		ШЛАНГ НИЗКОГО ДАВЛЕНИЯ D. 6-12 10BAR C.PRESS 0,50	1,00	05/2008		--
0013		TBCO06945		ШЛАНГ НИЗКОГО ДАВЛЕНИЯ D. 6-12 10BAR C.PRESS 0,41	1,00		04/2008	--
0014		MECB18118		КАБЕЛЬ DLT L=1.600	1,00	05/2008	10/2010	--
0014		MECB46130		КАБЕЛЬ DLT L=1100	1,00	11/2010		--
0015		FSVR11197		КЛЕММА D.I. 11 13315	1,00	05/2008		--
0015		FSVR11197		КЛЕММА D.I. 11 13315	1,00		04/2008	--
0016		FTCO34840		ТОПЛИВНЫЙ ФИЛЬТР FB 7/A NYL.	1,00	05/2008	04/2010	--
0016		FTCO40003		ТОПЛИВНЫЙ ФИЛЬТР FB 7/TA 60mc NYL.	1,00	04/2010		--
0016		FTCO34840		ТОПЛИВНЫЙ ФИЛЬТР FB 7/A NYL.	1,00		04/2008	--
0017		TBVP34456		ШЛАНГ НИЗКОГО ДАВЛЕНИЯ L= 180 1/4OC.-LIV.	1,00	04/2008		--
0018		RCDS02612		ВИНТ G 1/4 A.P.	2,00	04/2008		--
0019		RCVR02607		РЕДУКТОР 3/8-1/4 M/F	2,00	02/2002		--
0020		FTCO30578		ТОПЛИВНЫЙ ФИЛЬТР 3/8 0.1-SP	1,00	04/2008		--
0021		TBVP44517		ШЛАНГ НИЗКОГО ДАВЛЕНИЯ L= 750 1/4OC.-LIV. 6X12	1,00	04/2008		--
0021		GUGO21638		ПРОКЛАДКА D. 7.60 X 2.62 NBR 70SH	1,00	01/2002	01/2006	--
0021		GUGO28327		ПРОКЛАДКА D. 7.51 X 3.53 NBR 70SH	1,00	01/2006		--
0022		RCDS20136		ВСАСЫВАЮЩИЙ L= 355 C.	2,00	01/2002		--
0022		RCVR02607		РЕДУКТОР 3/8-1/4 M/F	1,00	02/2002	04/2008	--

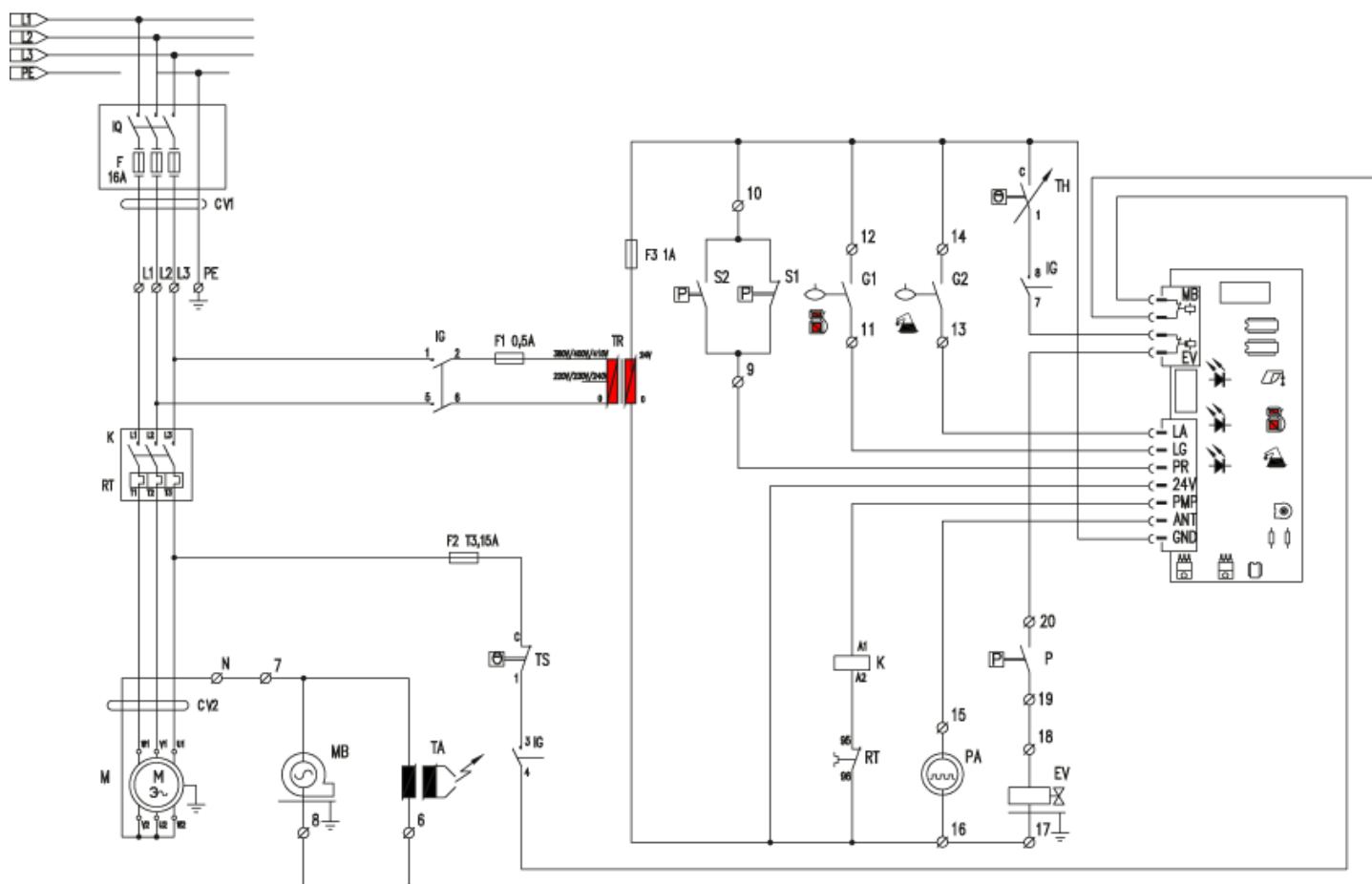




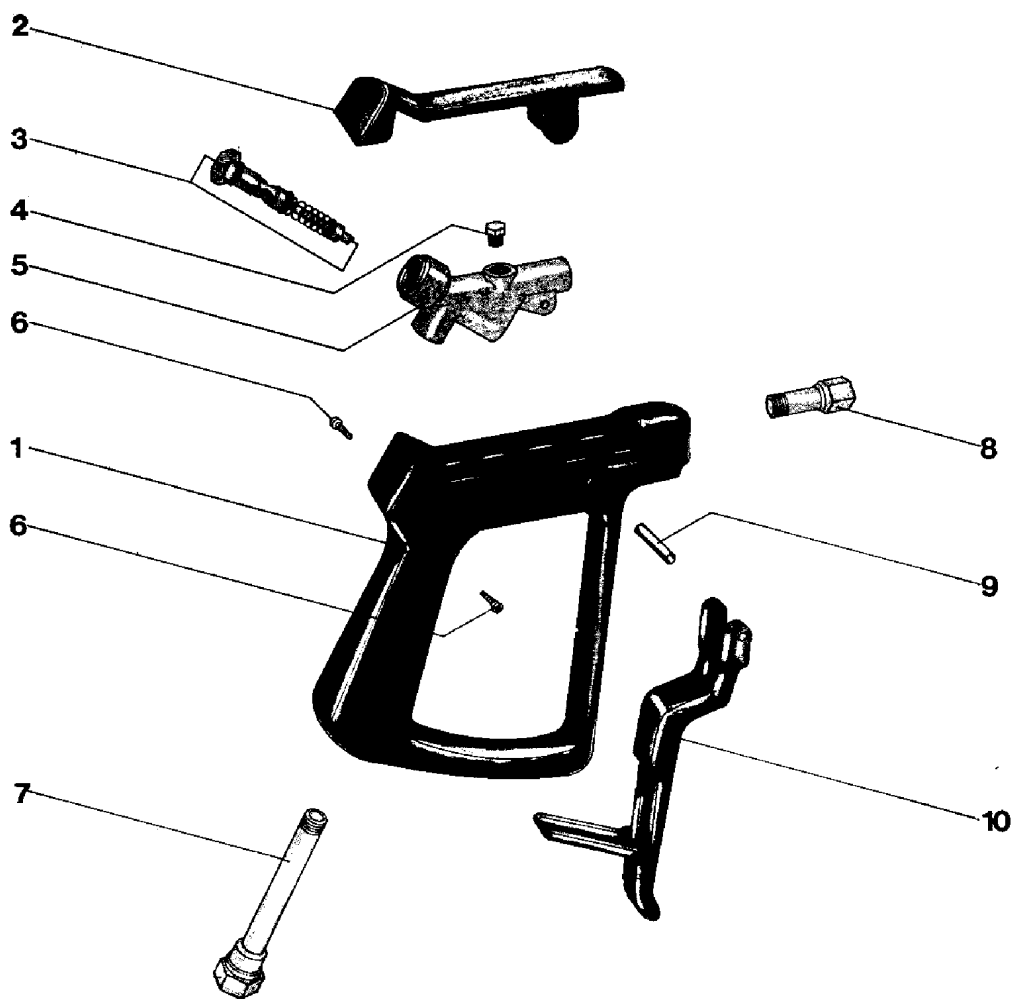
С-ка	К	N. з/ч.	N. з/ч. Клиента	Описание	Кол-во	Действителен:		Цена
						С	По	
0022		RCVR38072		РЕДУКТОР 3/8-1/4 M/F A4/Z SKD.F	1,00	02/2002	04/2008	--
0022		RCDS46247		ВСАСЫВАЮЩИЙ L=210 CPL	1,00	01/2002		--
0022		RCDS20137		КОРПУС ВСАСЫВ. KSM	1,00	01/2002		--
0023		VTRS12821		ШАЙБА D.14X18,7X1,25 1/4 GM	4,00		04/2008	--
0024		MPVR40012		КОНВЕЙЕР СВ4-P105 2PZ.CP.	1,00	05/2007		--



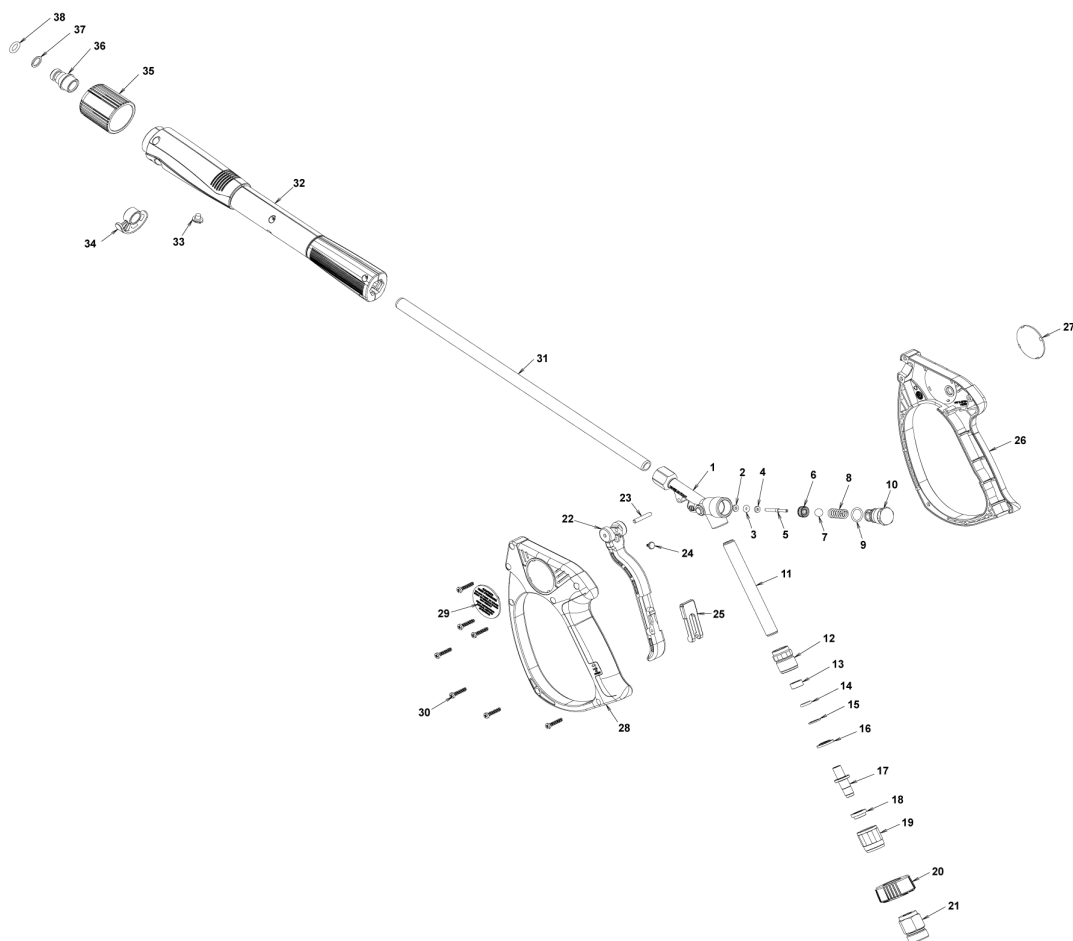
С-ка	К	N. з/ч.	N. з/ч. Клиента	Описание	Кол-во	Действителен:		Цена
						С	По	
K	METT	24414		ПУЛЬТ ДИСТАНЦИОННОГО УПРАВЛЕНИЯ SIE 3TF 4110-00AC2-	1,00		10/2001	--
K	METT	40014		ПУЛЬТ ДИСТАНЦИОННОГО УПРАВЛЕНИЯ SIE 3RT 20180AV01	1,00	09/2014		--
K	METT	41888		КОНТАКТ SIE N.A. 3RN19 21-1EA11	1,00	05/2008	01/2010	--
K	METT	45025		ПУЛЬТ ДИСТАНЦИОННОГО УПРАВЛЕНИЯ SIE 3RT 10240AC20	1,00	05/2008	09/2014	--
P	MERPF	39902		ПЕРЕКЛЮЧАТЕЛЬ ДАВЛЕНИЯ МТМ 1/4М NA/NC 25В. МЦВО	1,00	05/2008	05/2012	--
P	MERPF	76254		ПЕРЕКЛЮЧАТЕЛЬ ДАВЛЕНИЯ PR 5 1/4М 25BAR	1,00	06/2012		--
T	METU	33753		ТАЙМЕР 3 S. MST 24V	1,00		08/2005	--
EC	MECE	40004		ЭЛЕКТРОННАЯ ПЛАТА P245 T-ST/MP/L. 2V.S30'+3"	1,00	02/2010		--
EC	MECE	40708		ЭЛЕКТРОННАЯ ПЛАТА MISTRAL PR.II T-ST/MP/LIV	1,00		02/2002	--
EC	MECE	45448		ЭЛЕКТРОННАЯ ПЛАТА P105 T-ST/MP/LIV. STOP30'	1,00	02/2002	08/2005	--
EC	MECE	89083		ЭЛЕКТРОННАЯ ПЛАТА P105 T-ST/MP/LIV. S30'+3"	1,00	05/2008	01/2010	--
EV	MEBE	22173		КАТУШКА DLT 24-50	1,00		12/2004	--
EV	MEBE	43704		КАТУШКА DNF 24-50	1,00	05/2008		--
EV	MEBE	48504		КАТУШКА DLT 24-50 NF84	1,00	01/2005	04/2008	--
F1	MEVR	09010		ПРЕДОХРАНИТЕЛЬ 5X20 0,5А	1,00	05/2008		--
F2	MEVR	00237		ПРЕДОХРАНИТЕЛЬ 5X20 3,15А	1,00	05/2008		--
F3	MEVR	02824		ПРЕДОХРАНИТЕЛЬ 5X20 1А	1,00	05/2008		--
G1	MESI	34444		ВЫКЛЮЧАТЕЛЬ REED N.C.H185 L=1300	1,00		04/2007	--
G1	MESI	40001		ВЫКЛЮЧАТЕЛЬ REED N.A.H215 FST+OR	1,00	04/2007	01/2008	--
G1	MESI	40005		ВЫКЛЮЧАТЕЛЬ REED N.C.H215 FST+OR	1,00	01/2008		--
G2	MESI	46804		ДАТЧИК УРОВНЯ S1.PML.M16 +KIT GU/DA-FST	1,00	07/2002	10/2002	--
G2	MESI	40006		ДАТЧИК УРОВНЯ S1.PML.XD.FPJ FST.	1,00	06/2008		--
G2	MESI	49945		ДАТЧИК УРОВНЯ S1.PML.15NO-FST +G.1/2	1,00	03/2005	05/2008	--
IG	MESI	40017		КОММУТАТОР 0-1-2 UN.	1,00	01/2011		--
IG	MESI	40544		КОММУТАТОР 0-1-2 HD12H022-R000	1,00	05/2008	01/2011	--
LC	MECE	34831		ФИЛЬТР LC F.AH.DA.3100ZF 6.5A	1,00		04/2008	--
PA	MERPD	25575		ДОЗИРУЮЩИЙ НАСОС ПРОТИВ НАКИПИ NME-1 24V 50/60HZ	1,00		10/2002	--
PA	MERPD	45940		ДОЗИРУЮЩИЙ НАСОС ПРОТИВ НАКИПИ NME 1 24V 50/60HZ	10,00	10/2002	10/2002	--
PA	MERPD	45940		ДОЗИРУЮЩИЙ НАСОС ПРОТИВ НАКИПИ NME 1 24V 50/60HZ	10,00	10/2002		--
RT	METT	24503		ТЕРМОРЕЛЕ SIE 3UA5000-2S 10 -14.5A	1,00		10/2001	--
RT	METT	40035		ТЕРМОРЕЛЕ SIE 3RU2116-4AV0 11-16 A	1,00	09/2014		--
RT	METT	45026		ТЕРМОРЕЛЕ SIE 3RU1126-4AV0 11-16 A	1,00	05/2008	09/2014	--
S1	MERPF	39741		ПЕРЕКЛЮЧАТЕЛЬ ДАВЛЕНИЯ МТМ 1/8М NA/NC 25В. МЦВО	1,00	05/2008	05/2012	--
S1	MERPF	40014		ПЕРЕКЛЮЧАТЕЛЬ ДАВЛЕНИЯ PR 5 1/8М 25BAR RD.	1,00	06/2012		--
S2	MERPF	40009		ПЕРЕКЛЮЧАТЕЛЬ ДАВЛЕНИЯ PR 5 3/8М 25BAR	1,00	06/2012		--
S2	MERPF	45229		ПЕРЕКЛЮЧАТЕЛЬ ДАВЛЕНИЯ МТМ 3/8М NA/NC 25В. МЦВО	1,00	05/2008	05/2012	--
TA	METR	34464		ТРАНСФОРМАТОР 230V-50HZ 2X4000V SP4 CM	1,00		04/2008	--
TA	METR	88630		ТРАНСФОРМАТОР 23/240V-5/60HZ 2X26KV TR.	1,00	05/2008		--
TH	METK	19354		ТЕРМОСТАТ 0-150° L=1500	1,00	05/2008	12/2010	--



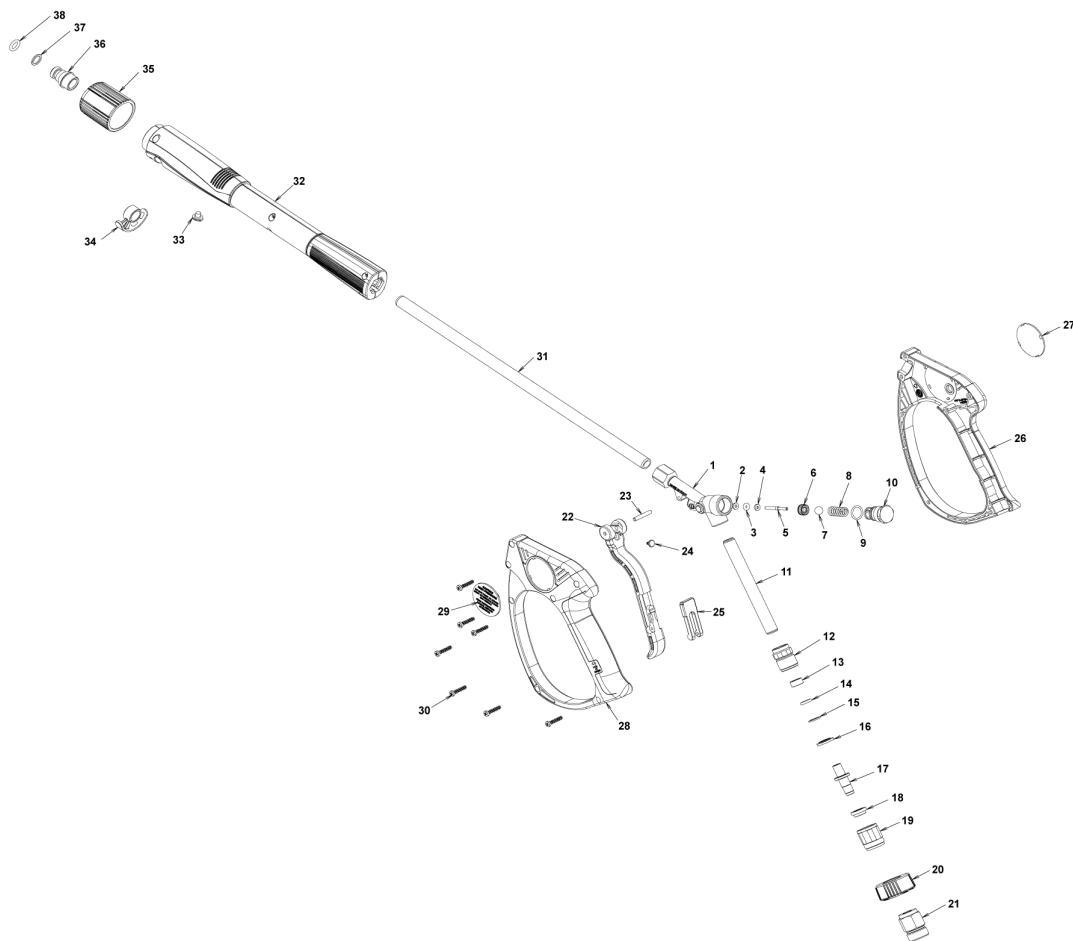
С-ка	К	N. з/ч.	N. з/ч. Клиента	Описание	Кол-во	Действителен:		Цена
						С	По	
TH		METK40006		ТЕРМОСТАТ 0-150° L=1500 S&R	1,00	12/2010	12/2012	--
TH		METK40011		ТЕРМОСТАТ 0-150° L=1500 F&C	1,00	01/2013		--
TR		METR11977		ТРАНСФОРМАТОР 35VA 230-400/24 50/60HZ	1,00		02/2008	--
TR		METR40003		ТРАНСФОРМАТОР 35VA 230-400/24 5/60HZ PM	1,00	05/2008		--
TS		METK34839		ТЕРМОСТАТ 60°C TR/711-N C.1.5	1,00	05/2008		--
CV1		MECB17414		КАБЕЛЬ H07 RNF 4X2.5 L=6.500	1,00	05/2008		--



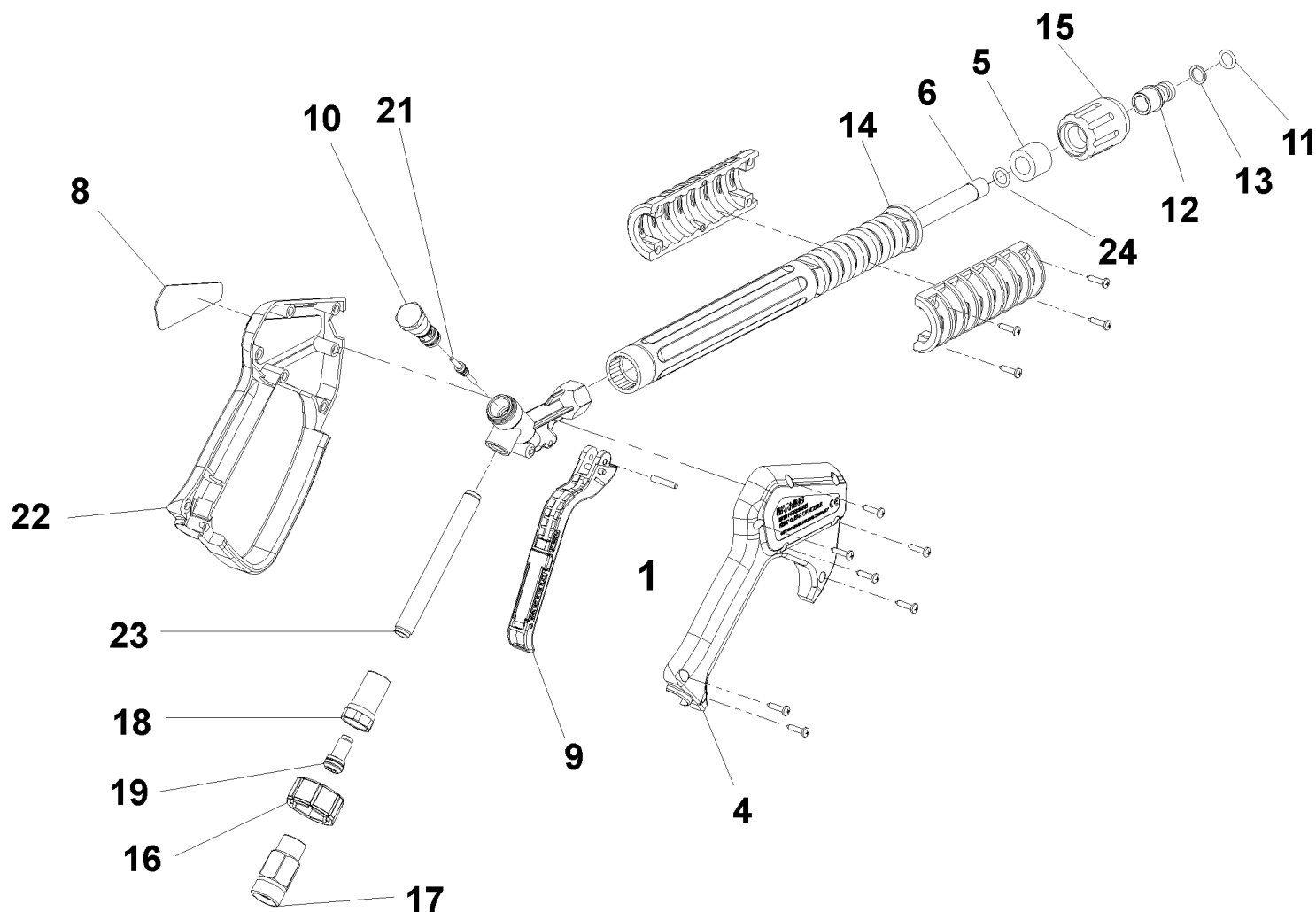
С-ка	К	N. з/ч.	N. з/ч. Клиента	Описание	Кол-во	Действителен:		Цена
						С	По	
0001		PVVR08141		КУЗОВ ST 2000	1,00			--
0002		PVVR08142		КРЫШКА ST 2000	1,00			--
0003		KTRI10689		КОМПЛЕКТ 26- 1	1,00			--
0004		RCDS08145		ПРОБКА G 1/8" OT	1,00			--
0005		PVVR08146		ЛАТУННЫЙ КОРПУС ST 2000	1,00			--
0006		VTVT28553		ВИНТ TCB-TC 3.5X16	2,00			--
0007		PVVR29763		ШЛАНГ G 1/4" +RCC 3/8"	1,00			--
0008		PVVR08147		ШТУЦЕР 1/4 ST 2000	1,00			--
0009		PVVR08149		ШПЛИНТ ST 2000	1,00			--
0010		PVVR08143		РЫЧАГ УПРАВЛ.	1,00			--



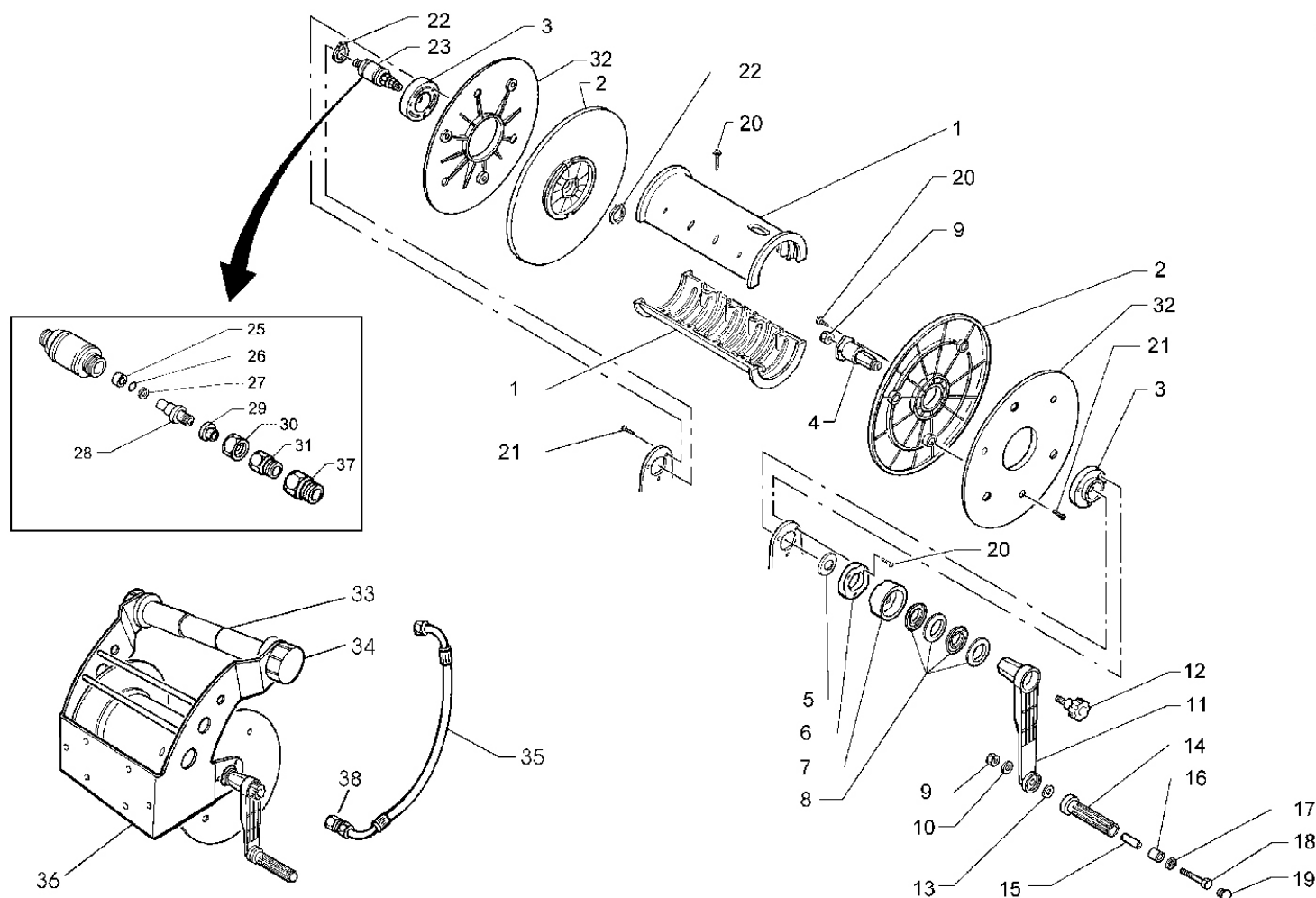
С-ка	К	N. з/ч.	N. з/ч. Клиента	Описание	Кол-во	Действителен:		Цена
						С	По	
0001		PVVR40402		КОРП.ПИСТОЛЕТА G5000-V/2 G1/4F	1,00			--
0002	S	GUGO17952		ПРОКЛАДКА D. 2.84 X 2.62 NBR 70SH	1,00			--
0003	S	GUGO21835		ПРОКЛАДКА D. 2.84 X 2.62 VIT. 80SH	1,00			--
0004	S	VTRS40024		ШАЙБА D. 3 X 7 X1,5 OT	1,00			--
0005	S	PVVR40404		МАЛЫЙ ПОРШЕНЬ G5000-V/2	1,00			--
0006	S	PVVR40112		СЕДЛО ШАРОВОГО КЛАПАНА G 5000	1,00			--
0007	S	SFVR06779		ШАРИК INOX 11/32	1,00			--
0008		MLML40016		ПРУЖИНА D. 9.4 x21.5x1.6 G5000	1,00			--
0009	S	GUGO21841		ПРОКЛАДКА D. 12.42 X 1.78 NBR 90SH	1,00			--
0010		PVVR40113		ПРОБКА G 5000	1,00			--
0011		PVVR40405		ШЛАНГ G 1/4" L.115	1,00			--
0012		RCIN40024		ШТУЦЕР SWIV G5000-V/2 1/4F	1,00			--
0013	S	PVVR40406		ВТУЛКА G5000-V/2	1,00			--
0014	S	PVVR40403		КОЛЬЦО SW. G5000-V/2	1,00			--
0015	S	GUVR40081		ЗАПОРНОЕ КОЛЬЦО D.9 X13.2X1.2	1,00			--
0016	S	PVVR40407		РАСПОРКА G5000-V/2	1,00			--
0017	S	PVVR40408		ШПЛИНТ G5000-V/2	1,00			--
0018	S	PVVR40409		ВТУЛКА C/GRAD. G5000-V/2	1,00			--
0019		PVVR40410		ПАТРУБОК G5000-V/2	1,00			--
0020		PVVR40411		РУЧКА-РЕГУЛЯТОР SWIVEL G5000-V/2	1,00			--
0021		RCIN40025		ШТУЦЕР SWIV G5000-V/2 M22	1,00			--
0022	S	MPVR40628		КУРОК G5000-V/2	1,00			--
0023	S	VTVR40008		ШТИФТ D. 3 G5000	1,00			--
0024	S	PVVR45053		КУЛАЧОК G 2100 INX	1,00			--
0025	S	MPVR40629		ЗАЩИТА G 5000-SW	1,00			--
0026		MPVR40630		ЗАЩИТНЫЙ КОЖУХ G5000-V/2 DX	1,00			--
0027		MPVR40631		ТАБЛИЧКА G5000-V/2	1,00			--
0028		MPVR40632		ЗАЩИТНЫЙ КОЖУХ G5000-V/2 SX	1,00			--
0029		MPVR40633		ТАБЛИЧКА G5000-V/2 SX	1,00			--
0030		VTVT62984		ВИНТ TC-CR M 4.2 X19 ZN	7,00			--
0031		LCPR40015		ШЛАНГ 1/4 L=370 ZC. 0°	1,00			--
0032		MPVR40195		ЗАЩИТА P 370 MV	1,00			--
0033		MPVR40198		ПРОБКА G 5000	1,00			--
0034		MPVR40197		ПРОБКА G 5000 FIX.	1,00			--
0035		PVVR40119		ВРЕЗНОЕ СОЕДИНЕНИЕ M22X1,5 IRV G5000	1,00			--
0036		RCIN40009		ПАЛЕЦ G 1/4 F IRV G5000	1,00			--
0037		GUVR40034		ЗАПОРНОЕ КОЛЬЦО D. 10 X14	1,00			--
0038		GUGO40055		ПРОКЛАДКА D. 2.62 X 9.19 - VITON	1,00			--



С-ка N. з/ч.	N. з/ч. Клиента	Описание	Ссылка	Цена
KTRI40285		КОМПЛЕКТ 26- 27 SWIVEL G5000-V/2	0013 0014 0015 0016 0017 0018	--
KTRI40286		КОМПЛЕКТ 26- 28 LEVA G5000-V/2	0022 0023 0024 0025	--
KTRI40287		КОМПЛЕКТ 26- 29 OR SEDE G5000-V/2	0002 0003 0004 0005 0006 0007 0009	--

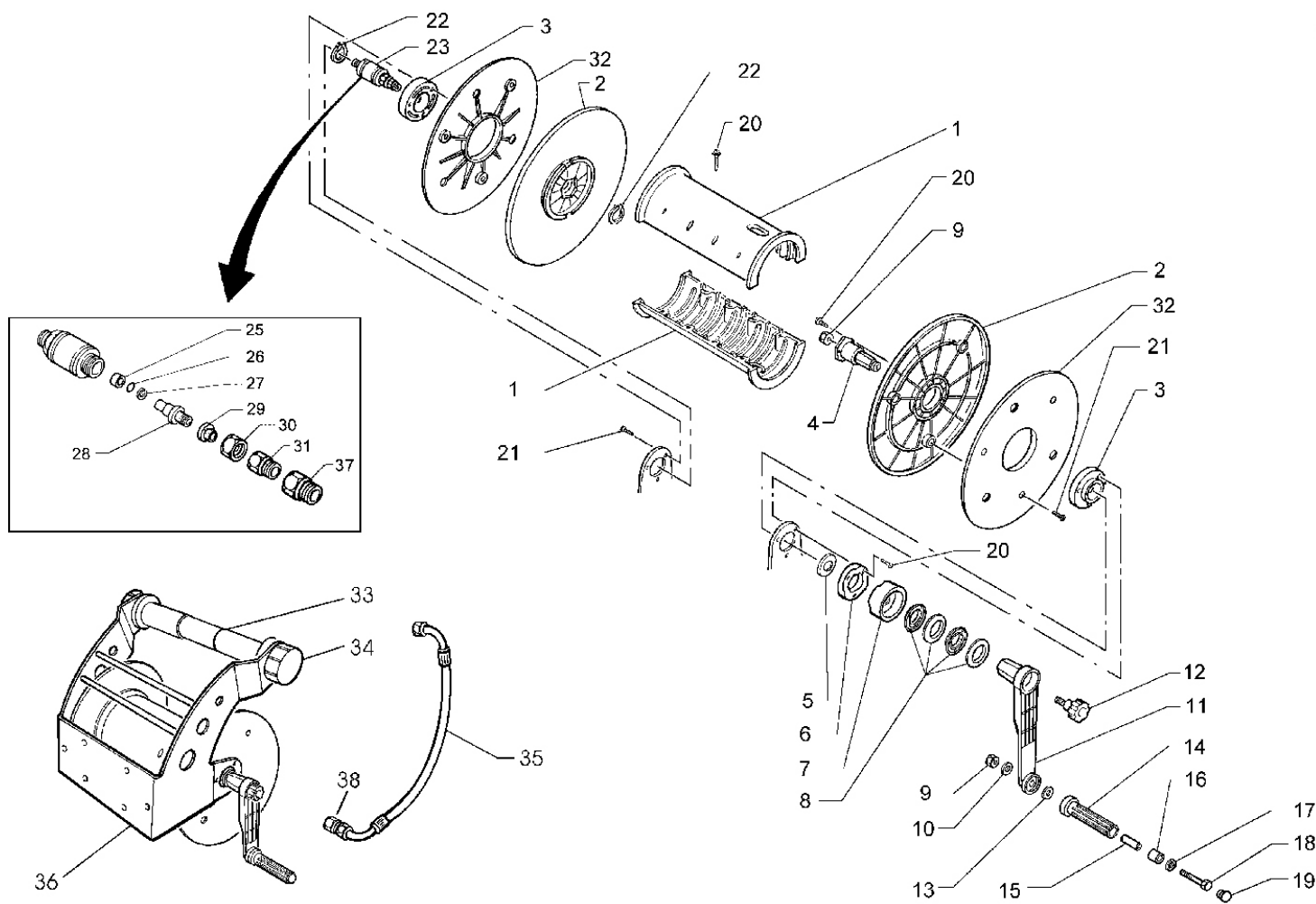


С-ка	К	N. з/ч.	N. з/ч. Клиента	Описание	Кол-во	Действителен:		Цена
						С	По	
0001		VTVR46568		ШТИФТ G 4500	1,00			--
0004		MPVR40157		КРЫШКА G 4500 2V.	1,00	05/2008		--
0004		MPVR46563		КРЫШКА G 4500	1,00		04/2008	--
0005		MPVR46572		РАСПОРКА P 330 ST	1,00			--
0006		LCPR40007		ШЛАНГ 1/4 L=352 ZC. 2V.	1,00	05/2008		--
0006		LCPR46571		ШЛАНГ 1/4 L=352 ZC.	1,00		04/2008	--
0008		MPVR46569		ТАБЛИЧКА G 4500 RD.	1,00			--
0009		MPVR40057		КУРОК G 4500 -SW	1,00			--
0010		PVVR40030		МАЛЫЙ ПОРШЕНЬ TM ST-2300	1,00			--
0011		GUGO10384		ПРОКЛАДКА D. 10 X 2.2 VIT 80SH	1,00			--
0012		RCVR13030		ПАЛЕЦ G 1/4 F L=31.5	1,00			--
0013		GUVR10526		ЗАПОРНОЕ КОЛЬЦО D.13.9X10.2 C.BZ	1,00			--
0014		MPVR46570		ЗАЩИТА P 330 ST	1,00			--
0015		PVVR13445		ВРЕЗНОЕ СОЕДИНЕНИЕ M 22X1,5 L=45	1,00			--
0016		MPVR40058		КОЛЬЦЕВАЯ ГАЙКА G4500 SW.	1,00			--
0017		RCIN40001		ВИНТОВОЕ СОЕДИНЕНИЕ SWIV 4500 3/8"F	1,00		04/2008	--
0017		RCIN40005		ВИНТОВОЕ СОЕДИНЕНИЕ SWIV 4500 3/8"F 2V.	1,00	05/2008		--
0018		RCIN31641		ШТУЦЕР SWIV 1500 F	1,00			--
0019		KTRI31645		КОМПЛЕКТ 26- 14	1,00			--
0021		PVVR40031		ПОРШЕНЬ ST-2300	1,00			--
0022		MPVR40156		ЗАЩИТНЫЙ КОЖУХ G 4500 2V.	1,00	05/2008		--
0022		MPVR46562		ЗАЩИТНЫЙ КОЖУХ G 4500	1,00		04/2008	--
0023		PVVR40023		ШЛАНГ G 1/4" M/M P/SW.	1,00			--
0024		GUGO27021		ПРОКЛАДКА D. 11 X 2.5 EPD 70SH	1,00	05/2008		--

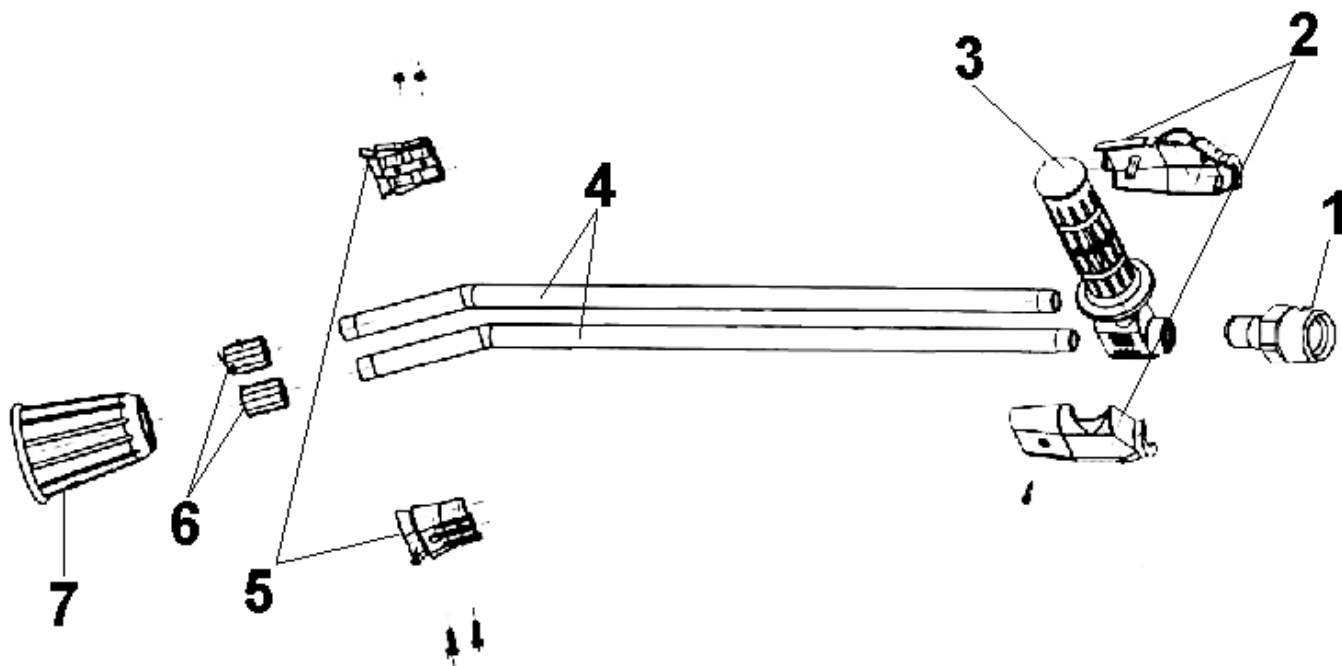


С-ка	К	N. з/ч.	N. з/ч. Клиента	Описание	Кол-во	Действителен:		Цена
						С	По	
0001		MPVR40078		ПОЛУКОЖУХ ROLLER 20 P/IN.M22	2,00	05/2008	--	
0002		MPVR74140		ДИСК ROLLER 20/40	2,00		--	
0003		MPVR77565		КОЛЬЦО ROLLER 20/40	2,00		--	
0004		FGGT74143		СОЧЛЕНЕНИЕ ROLLER 20/40	1,00		--	
0005		MPVR77567		КОЛЬЦО ROLLER	1,00		--	
0006		MPVR77568		КОЛЬЦО ROLLER	1,00		--	
0007		MPVR77569		КОЛЬЦО ROLLER	1,00		--	
0008	S	MLML74155		ПРУЖИНА ROLLER	4,00		--	
0009		VTDD00492		ГАЙКА M 8 ZINC	1,00	03/2004	--	
0010		VTRS00512		ШАЙБА D. 8 X24 ZC.	1,00	07/2004	--	
0011		MPVR74142		РЫЧАГ ROLLER 20/40	1,00		--	
0012		VTVR74163		РУКОЯТКА VAL-PA M 8 X 30	1,00		--	
0013		VTRS00505		ШАЙБА D.10 TE UNI 6592	1,00		--	
0014		MPVR74792		РУЧКА-РЕГУЛЯТОР	1,00		--	
0015		RCVR74200		МУФТА ROLLER 20/40	1,00		--	
0016		MPVR77566		ВТУЛКА ROLLER 20/40	1,00		--	
0017		VTRS00504		ШАЙБА D. 8 TE ZC. UNI 6592	1,00		--	
0018		VTVT07994		ВИНТ TE 8X65	1,00	03/2004	--	
0019		MPVR37542		ПРОКЛАДКА D.E.25 -L.27 70-80SH	1,00		--	
0020		VTVT85143		ВИНТ AF 4X 16 UNI 6954-71 ZN.N	12,00		--	
0021		VTVT87974		ВИНТ AF 4X 12 UNI 6954-71 ZN.N	9,00	05/2011	--	
0022		VTAE31890		СТЯЖКА D. 35 UNI 7435	2,00		--	
0023		RCIN75339		ШАРНИРНЫЙ РАЗЪЕМ ROLLER	1,00		--	
0025		LAFN74740		ВТУЛКА	1,00		--	
0026		GUGO38710		ПРОКЛАДКА D. 9.3 X 2.4 VIT 70SH	1,00		--	
0027		GUVR72923		ЗАПОРНОЕ КОЛЬЦО 13,9X 10,2	1,00		--	
0028		LAFN74737		ШПЛИНТ	1,00		--	
0029		RCVR74739		РАСПОРКА	1,00		--	
0030		RCDS74738		КОЛЬЦЕВАЯ ГАЙКА M22x1	1,00		--	
0031		RCIN74742		ФИТИНГ G 3/8M	1,00		--	
0032		MPVR86961		ДИСК ROLLER 20/40 NERO	2,00		--	
0032		VTVT13797		ВИНТ TE 8X16 UNI8111 SW.FRM	6,00	03/2009	--	
0033		MPVR74138		РУКОЯТКА SHARK	1,00		--	
0034		MPVR40573		ПРОБКА БАКА MHDS-SK	2,00		--	
0035		TBAP75441		ПЕРЕХОДНИК ДЛЯ ШЛАНГА (ФИТИНГ) 3/ 8 L=665 R2 3/8Ю0	1,00		--	
0036		LAFN85235		ДЕРЖ.НАМ.ТРУБЫ ADMIRAL	1,00		--	
0037		RCIN03753		НАСАДКА С ВИНТОВОЙ РЕЗЬБОЙ (M) M22-3/8 M-FA	1,00	10/2007	--	
0038		RCIN03755		КРЕПЛЕНИЕ МАМА 3/8MB	1,00	10/2007	--	

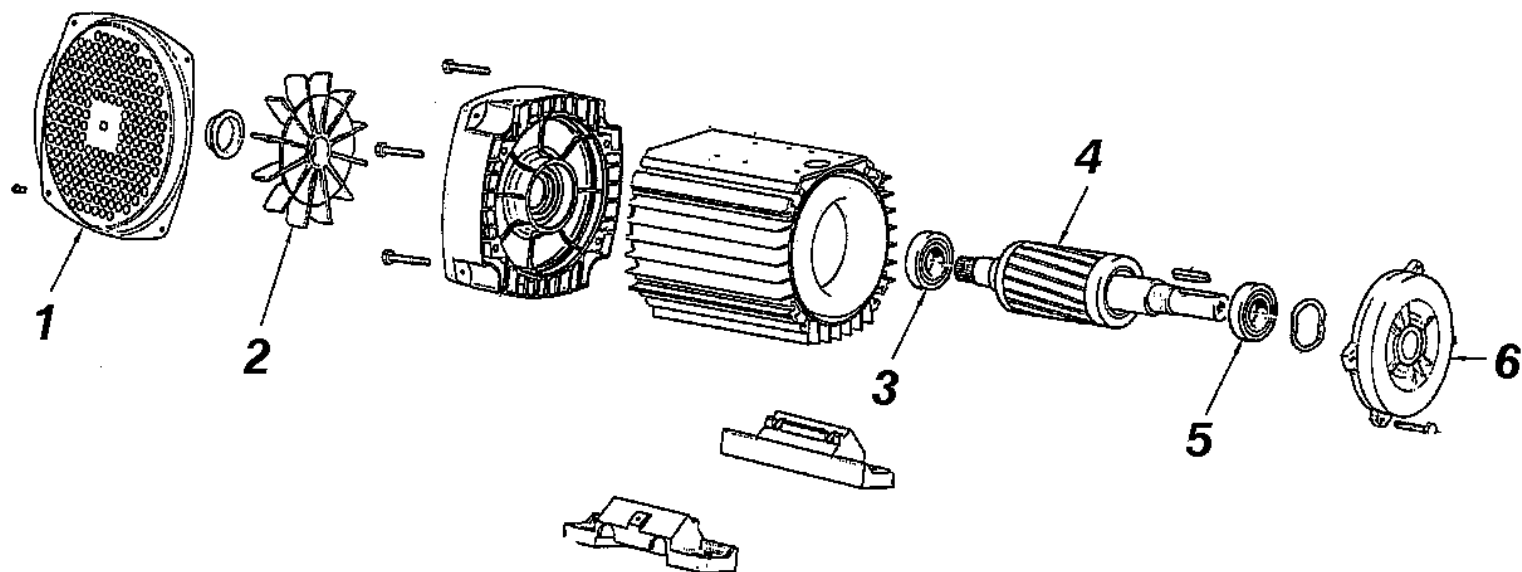




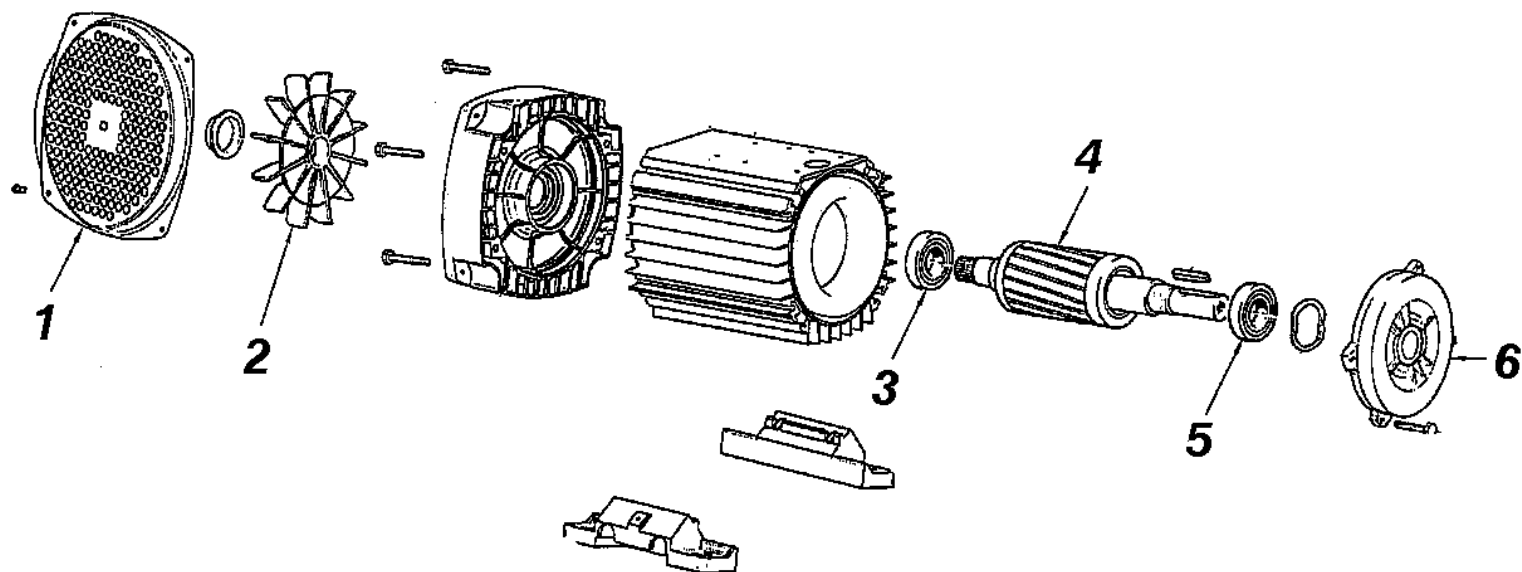
С-ка N. з/ч.	N. з/ч. Клиента	Описание	Ссылка	Цена
0008	KTRI76783	КОМПЛЕКТ S ROLLER 20-40	0008	--



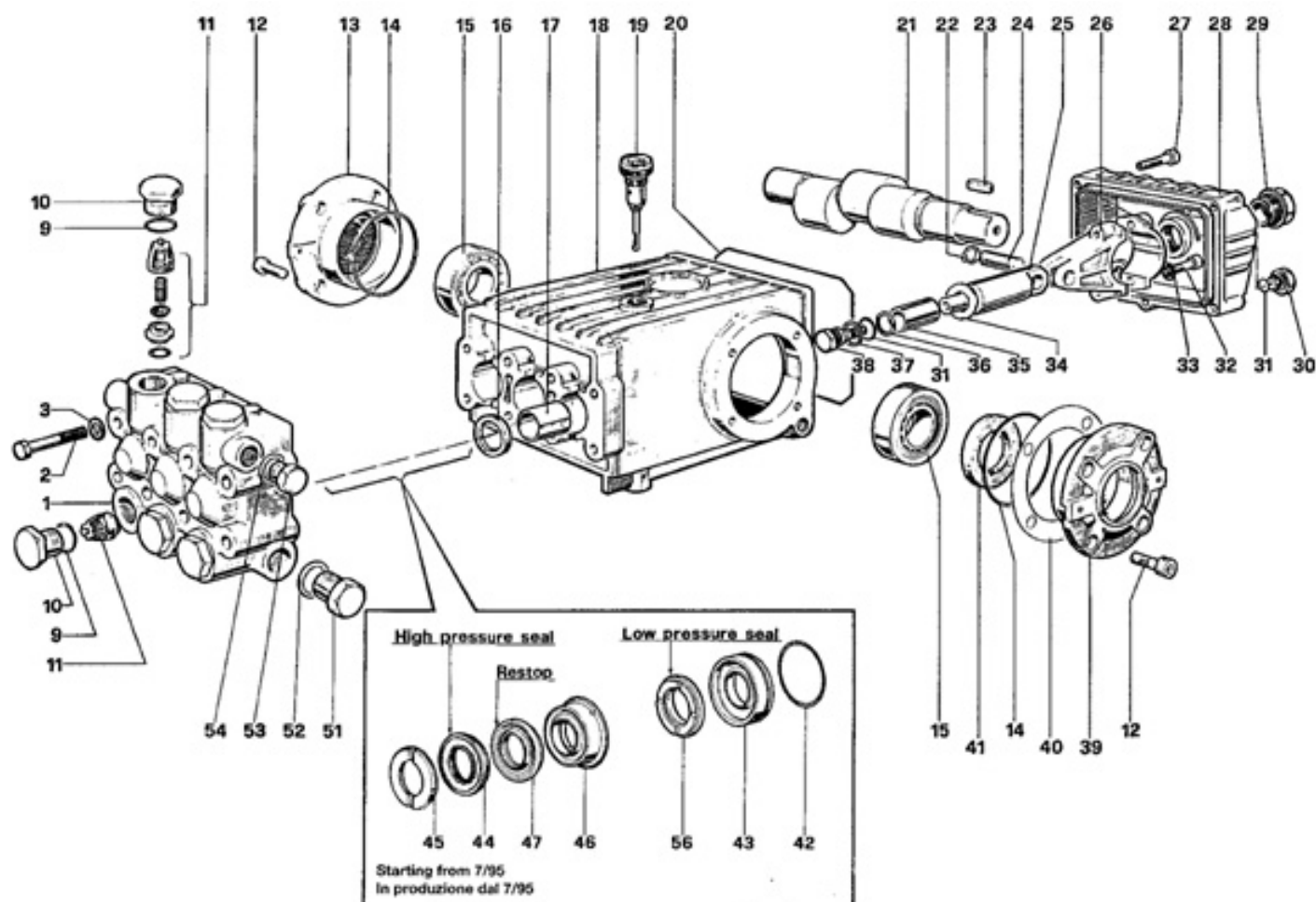
С-ка	К	N. з/ч.	N. з/ч. Клиента	Описание	Кол-во	Действителен:		Цена
						С	По	
0001		PVVR45296		ФИТИНГ G 1/4M -M22 M +PR.PLS	1,00			--
0002		MPVR45214		ЗАЩИТА ТВ.1/4 МТМ	1,00			--
0003		RCGR45737		КРАН 1/8 F LD МТМ	1,00			--
0004		LCPR45740		ШЛАНГ 1/8 L=660 INOX МТМ	2,00			--
0005		MPVR45001		ЗАЩИТНЫЙ КОЖУХ LD МТМ	1,00			--
0006		RCVR45741		КРЕПЛЕНИЕ ФОРСУНКИ 1/4-1/8 F МТМ	2,00			--
0007		PVVR43810		ЗАЩИТА L.D. МТМ	1,00			--



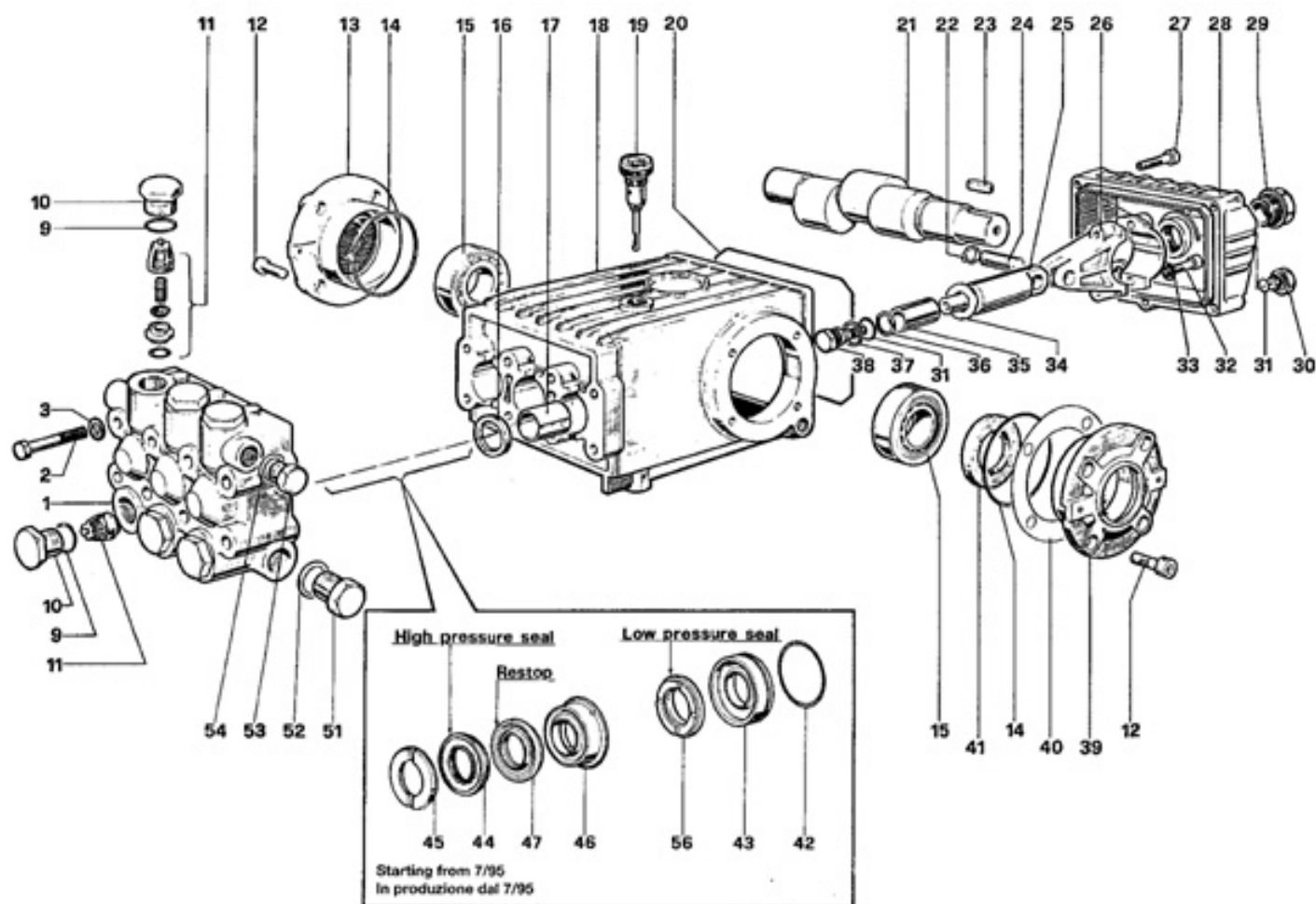
С-ка	К	N. з/ч.	N. з/ч. Клиента	Описание	Кол-во	Действителен:		Цена
						С	По	
0001		LAFN40007		ЗАЩИТА ED H.112 EST. LM.VK	1,00			--
0002		VEVR48370		КРЫЛЬЧАТКА ДВИГАТЕЛЯ H 112 EST. ELD	1,00			--
0003		CUVR40002		ШАРИКОВЫЙ ПОДШИПНИК 6306 2Z	1,00			--
0004		MORT40006		РОТОР ЭЛЕКТРОДВИГАТЕЛЯ 7.5HP T 4P H112 B14 ES R00	1,00			--
0005		CUVR40002		ШАРИКОВЫЙ ПОДШИПНИК 6306 2Z	1,00			--
0006		MFVR40000		ФЛАНЕЦ МОТОРА H 112 B14 5-7.5HP EST ED	1,00			--



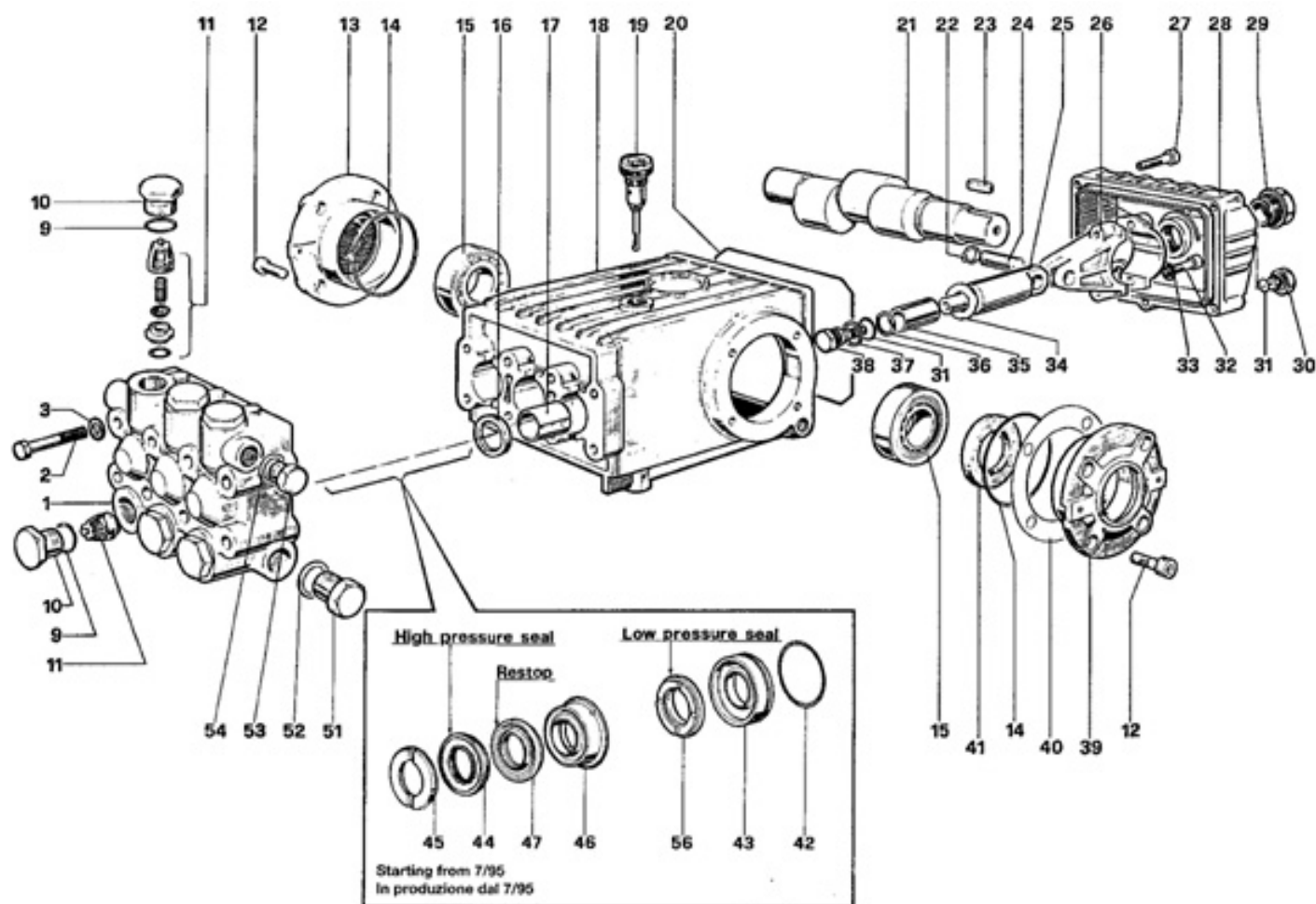
С-ка	К	N. з/ч.	N. з/ч. Клиента	Описание	Кол-во	Действителен:		Цена
						С	По	
0001		LAFN40007		ЗАЩИТА ED H.112 EST. LM.VK	1,00			--
0002		VEVR48370		КРЫЛЬЧАТКА ДВИГАТЕЛЯ H 112 EST. ELD	1,00			--
0003		CUVR40002		ШАРИКОВЫЙ ПОДШИПНИК 6306 2Z	1,00			--
0004		MORT40003		РОТОР ЭЛЕКТРОДВИГАТЕЛЯ 7.5HP T 4P H112 B14 ES ED	1,00			--
0005		CUVR40002		ШАРИКОВЫЙ ПОДШИПНИК 6306 2Z	1,00			--
0006		MFVR40000		ФЛАНЕЦ МОТОРА H 112 B14 5-7.5HP EST ED	1,00			--



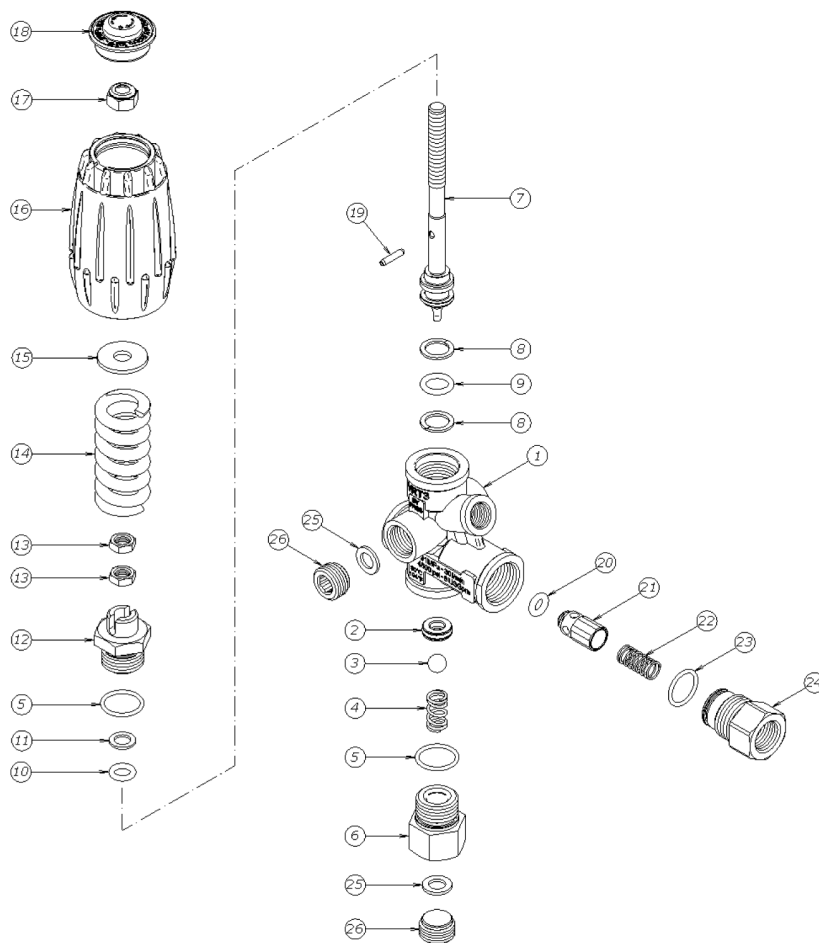
С-ка	К	N. з/ч.	N. з/ч. Клиента	Описание	Кол-во	Действителен:		Цена
						С	По	
0001		MFVR01097		ГОЛОВКА W 151	1,00			--
0002		VTVT01111		ВИНТ TE M 8X70 UNI 5737 A.10.9	8,00			--
0003		VTRS01072		ШАЙБА D. 8 TC	8,00			--
0009	S	GUGO01033		ПРОКЛАДКА D. 20.24 X 2.62 NBR 90SH	6,00			--
0010	S	RCDS01087		ПРОБКА M24X2X16 ОТТ	6,00			--
0011	S	VVAM01104		КЛАПАН В СБОРЕ W 70-151	6,00			--
0012		VTVT01118		ВИНТ TCEI M 8X16 ZC. UNI 5931	8,00			--
0013		MFVR03576		ЗАЩИТА КАРТЕРА W151	1,00			--
0014		GUGO01041		ПРОКЛАДКА D. 67.95 X 2.62 NBR 70SH	2,00			--
0015		CUVR09205		РОЛИКОВЫЙ ПОДШИПНИК 32206 A	2,00			--
0016	S	GUGO01000		ПРОКЛАДКА 22X 32X 5 NBR70	3,00			--
0017		PVVR01011		ВТУЛКА W 151	3,00			--
0018		MFVR01013		НАСОС КАРТЕРА W 151	1,00			--
0019		PVVR01092		КРЫШКА СО СТЕРЖНЕМ ЗАМЕРА УРОВНЯ МАСЛА W 150	1,00			--
0020		GUGO34590		ПРОКЛАДКА D. 133.02 X 2.62 NBR 70SH	1,00			--
0021		ALMO41530		ВАЛ TS 1511 USA	1,00			--
0022		VTAE14016		СТЯЖКА D. 12 UNI 7435	6,00			--
0023		VTVR41531		ЛИЧИНКА 8X 7X35 UNI 6604A	1,00			--
0024		PVVR01085		ПАЛЕЦ D.13X35 W151	3,00			--
0025		PVVR01029		НАПРАВЛЯЮЩАЯ ПОРШНЯ W 151	3,00			--
0026		BLVR01009		ПОРШНЕВОЙ ПАЛЕЦ W 151	3,00			--
0027		VTVT01116		ВИНТ TCEI 6X30 UNI5931	5,00			--
0028		MFVR03582		ЗАЩИТА КАРТЕРА W 151 POS	1,00			--
0029		PVVR01083		ИНДИКАТОР УРОВНЯ МАСЛА G 3/4 W70-151	1,00			--
0030		RCDS01088		ПРОБКА 1/4X 9 M WW90	1,00			--
0031	S	GUGO01036		ПРОКЛАДКА D. 10.82 X 1.78 NBR 70SH	4,00			--
0032		VTVT01120		ВИНТ TCEI 8X35 UNI5931	6,00			--
0033		VTRS14242		ШАЙБА D. 8.4X13X0.8 UNI7064 SCH	6,00			--
0034	S	VTRS01753		ШАЙБА D.14X28 X0,5	3,00			--
0035		PIVR01066		ПОРШЕНЬ D.20X50 W 151	3,00			--
0036	S	GUVR00994		ЗАПОРНОЕ КОЛЬЦО W151	3,00			--
0037	S	VTRS01076		ШАЙБА D.14X18,5X0,5	3,00			--
0038	S	PVVR01107		БОЛТ КРЕПЛЕНИЯ ПОРШНЯ IP W151	3,00			--
0039		MFVR03583		ЗАЩИТА КАРТЕРА W151	1,00			--
0040		PVVR01016		УПЛОТНЕНИЕ 0,1 W 151	2,00			--
0041	S	GUGO01003		ПРОКЛАДКА 30X 55X 7 NBR70	1,00			--
0042	S	GUGO01042		ПРОКЛАДКА D. 34.6 X 1.78 NBR 70SH	3,00			--
0043	S	PVVR00977		УТОПЛЕННЫЙ САЛЬНИК W151	3,00			--
0044	S	GUVR00981		УПЛОТНИТЕЛЬНОЕ КОЛЬЦО W151	3,00			--



С-ка	К	N. з/ч.	N. з/ч. Клиента	Описание	Кол-во	Действителен:		Цена
						С	По	
0045	S	PVVR00985		КОЛЬЦЕВАЯ ГОЛОВКА W151	3,00			--
0046	S	PVVR34589		САЛЬНИК W 151 D. 20	3,00			--
0047	S	GUVR34587		УПЛОТНИТЕЛЬНОЕ КОЛЬЦО D. 20 RESTOP	3,00			--
0051		RCDS01091		ПРОБКА 1/2X10 M	1,00			--
0052		VTRS01075		ШАЙБА D.21,5X27 ALL	1,00			--
0053		RCDS01090		ПРОБКА 3/8X13 M WW90	1,00			--
0054		VTRS01074		ШАЙБА D.17,05X22,3 X1,5	1,00			--
0056	S	GUVR34585		УПЛОТНИТЕЛЬНОЕ КОЛЬЦО W 151 L.P.	3,00			--

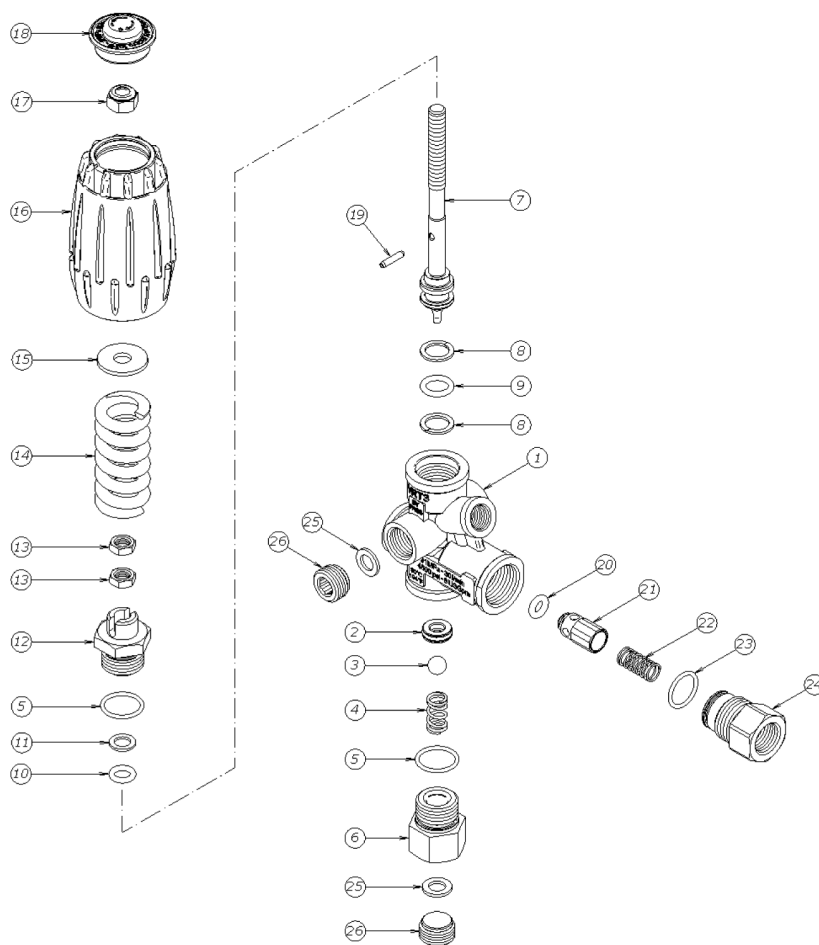


С-ка N. з/ч.	N. з/ч. Клиента	Описание	Ссылка	Цена
KTRI14900		КОМПЛЕКТ 15- 3	0041	--
KTRI14901		КОМПЛЕКТ 10	0042 0043	--
KTRI17793		КОМПЛЕКТ 6	0031 0034 0036 0037 0038	--
KTRI17795		КОМПЛЕКТ 4	0009 0010	--
KTRI17859		КОМПЛЕКТ 1	0011	--
KTRI17860		КОМПЛЕКТ 2	0016	--
KTRI18574		КОМПЛЕКТ 7	0045	--
KTRI18579		КОМПЛЕКТ 28	0042 0043 0044 0045 0046 0047 0056	--

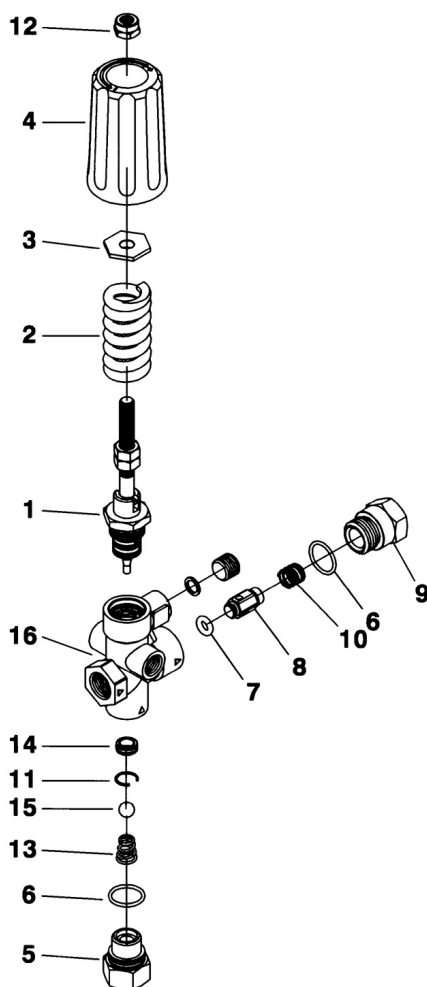


С-ка	К	N. з/ч.	N. з/ч. Клиента	Описание	Кол-во	Действителен:		Цена
						С	По	
0001		PVVR40342		КОРПУС КЛАПАНА VRT3 3/8F	1,00			--
0002	S	PVVR40343		СЕДЛО ШАРОВОГО КЛАПАНА D.7 VRT3 + OR	1,00			--
0003	S	SFVR27026		ШАРИК D.11/32" INX	1,00			--
0004		MLML40024		ПРУЖИНА MV0316 28	1,00			--
0005	S	GUGO24913		ПРОКЛАДКА D. 17.17 X 1.78 NBR 90SH	2,00			--
0006		PVVR40344		ШТУЦЕР VRT3 G3/8F	1,00			--
0007		PVVR40345		ЗАПОРНЫЙ ПОРШЕНЬ КЛАПАНА VRT3	1,00			--
0008	S	GUVR40070		ЗАПОРНОЕ КОЛЬЦО D. 11.5X15.9X1.2	2,00			--
0009	S	GUGO11225		ПРОКЛАДКА D. 10.78 X 2.62 NBR 70SH	1,00			--
0010	S	GUGO21638		ПРОКЛАДКА D. 7.60 X 2.62 NBR 70SH	1,00			--
0011	S	GUVR40071		ЗАПОРНОЕ КОЛЬЦО D. 8 X 12.6	1,00			--
0012		PVVR40346		НАПРАВЛ. ШТАНГИ VRT3	1,00			--
0013		VTDD40011		ГАЙКА M 8 OT UNI EN 24035	2,00			--
0014		MLML40025		ПРУЖИНА D. 5.7/20.7X56 25MPa	1,00			--
0015		VTRS00512		ШАЙБА D. 8 X24 ZC.	1,00			--
0016		PVVR40347		РУЧКА-РЕГУЛЯТОР VRT3-VHP	1,00			--
0017		VTDD00124		ГАЙКА M 8 BASSO	1,00			--
0018		PVVR40348		ПРОБКА VRT3 25MPa	1,00			--
0019		VTVR40045		ЭЛАСТИЧН. ШТИФТ 3X14 UNI-EN28748	1,00			--
0020	S	GUGO46053		ПРОКЛАДКА D. 6 X 3 NBR 90SH	1,00			--
0021		PVVR40349		ЗАТВОР VRT3	1,00			--
0022		MLML40026		ПРУЖИНА VRT3	1,00			--
0023	S	GUGO12321		ПРОКЛАДКА D. 15.6 X 1.78 NBR 90SH	1,00			--
0024		PVVR40350		ШТУЦЕР VRT3 G 3/8F	1,00			--
0025		VTRS12254		ШАЙБА D. 8X14X1.5	2,00			--
0026		PVVR40351		ПРОБКА EI G 3/8 VRT3 OT	2,00			--

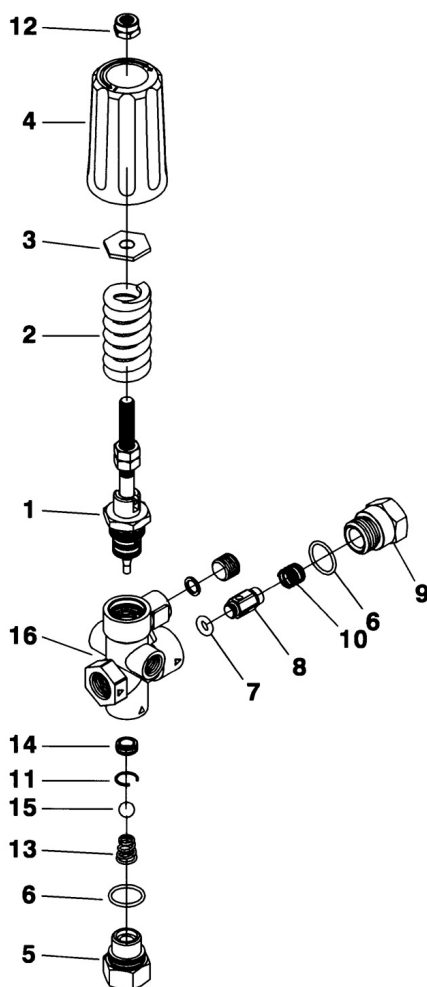




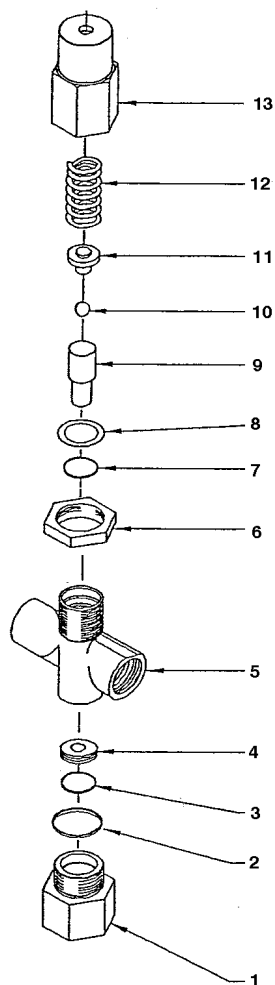
С-ка N. з/ч.	N. з/ч. Клиента	Описание	Ссылка	Цена
KTR140217		КОМПЛЕКТ 14-102 VRT3	0002 0003 0005 0009 0010 0011 0020 0023 0008	--



С-ка	К	N. з/ч.	N. з/ч. Клиента	Описание	Кол-во	Действителен:		Цена
						С	По	
0001		PVVR46049		ШТУЦЕР MV 550 CP.	1,00			--
0002		MLML46050		ПРУЖИНА 250 BAR	1,00			--
0003		PVVR46051		ТАРЕЛКА MV 550	1,00			--
0004		PVVR60860		РУЧКА-РЕГУЛЯТОР MV 550	1,00			--
0005		PVVR46052		ШТУЦЕР MV 550	1,00			--
0006	S	GUGO01058		ПРОКЛАДКА D. 17.17 X 1.78 NBR 70SH	2,00			--
0007	S	GUGO46053		ПРОКЛАДКА D. 6 X 3 NBR 90SH	1,00			--
0008	S	PVVR46054		ШПЛИНТ MV 550	1,00			--
0009		PVVR46055		ШТУЦЕР MV 550	1,00			--
0010	S	MLML46056		ПРУЖИНА D. 9.9X11.5X0.77	1,00			--
0011	S	PVVR46057		СТЯЖКА MV 550	1,00			--
0012		VTDD00492		ГАЙКА M 8 ZINC	1,00			--
0013	S	MLML46058		ПРУЖИНА D. 6.5-11.8	1,00			--
0014	S	PVVR46059		СЕДЛО ШАРОВОГО КЛАПАНА D.7 MV 550 + OR	1,00			--
0015	S	SFVR06779		ШАРИК INOX 11/32	1,00			--
0016		PVVR46060		КОРПУС КЛАПАНА MV 550	1,00			--



С-ка N. з/ч.	N. з/ч. Клиента	Описание	Ссылка	Цена
KTRI46064		КОМПЛЕКТ Р 14- 54	0006 0007 0010 0013 0015	--
KTRI46065		КОМПЛЕКТ Р 14- 55	0011 0014	--



С-ка	К	N. з/ч.	N. з/ч. Клиента	Описание	Кол-во	Действителен:		Цена
						С	По	
0001		RCVR61105		ШТУЦЕР VS 220	1,00			--
0002		GUGO03505		ПРОКЛАДКА D. 15.6 X 1.78 NBR 70SH	1,00			--
0003		GUGO10800		ПРОКЛАДКА D. 10 X 1 NBR 70SH	1,00			--
0004		PVVR61091		СЕДЛО КЛАПАНА 4,5X12X4 ММ	1,00			--
0005		PVVR61073		КОРПУС КЛАПАНА VS 220	1,00			--
0006		VTDD33553		КОНТРГАЙКА M 24	1,00			--
0007		GUGO63424		ПРОКЛАДКА D. 7.66	1,00			--
0008		GUVR11936		ЗАПОРНОЕ КОЛЬЦО D. 8 X11 PA	1,00			--
0009		PVVR33551		ПОРШЕНЬ PA	1,00			--
0010		SFVR61110		ШАРИК VS 220	1,00			--
0011		PVVR61099		ДЕРЖАТЕЛЬ VS 220	1,00			--
0012		MLML61052		ПРУЖИНА 170 B. VS 220	1,00			--
0013		PVVR61080		МУФТА VS 220	1,00			--