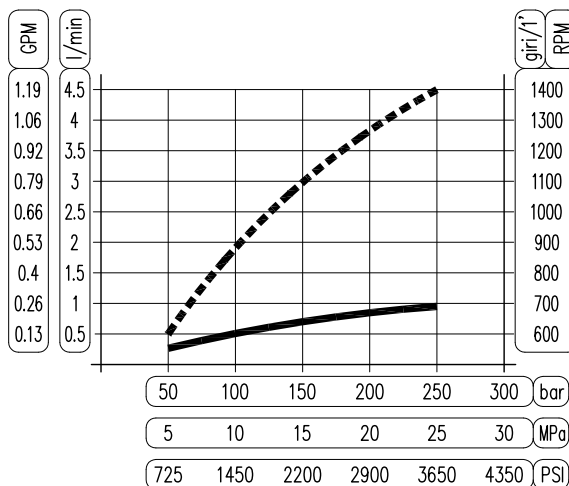


CARATTERISTICHE TECNICHE
SPECIFICATIONS

| | |
|--|--|
| - PRESSIONE NOMINALE RATED PRESSURE | 250 bar – 25 MPa (3650 psi) |
| - PRESSIONE CONSENTITA PERMISSIBLE PRESSURE | 280 bar – 28 MPa (4050 psi) |
| - PORTATA VOLUME | 30 l/min (8 USG p.m.) |
| - TEMPERATURA MASSIMA MAX WORKING TEMPERATURE | 80° C (175°F) |
| - MATERIALI MATERIALS | PERNO IN ACCIAIO INOX CON TRATTAMENTO ANTIUSURA CON CORPO IN OTTONE. ANTI-WEAR-TREATED STAINLESS STEEL PIN WITH BRASS BODY. |

ROTAZIONE A SOSTENTAMENTO
IDRODINAMICO (SENZA
GUARNIZIONI) CON RELATIVO
TRAFILAMENTO IN FUNZIONE
DELLA PRESSIONE.
ROTATION WITH
HYDRODYNAMIC SUPPORT
(WITHOUT SEALS)
WITH LEAKAGE
IN RELATION
TO PRESSURE.



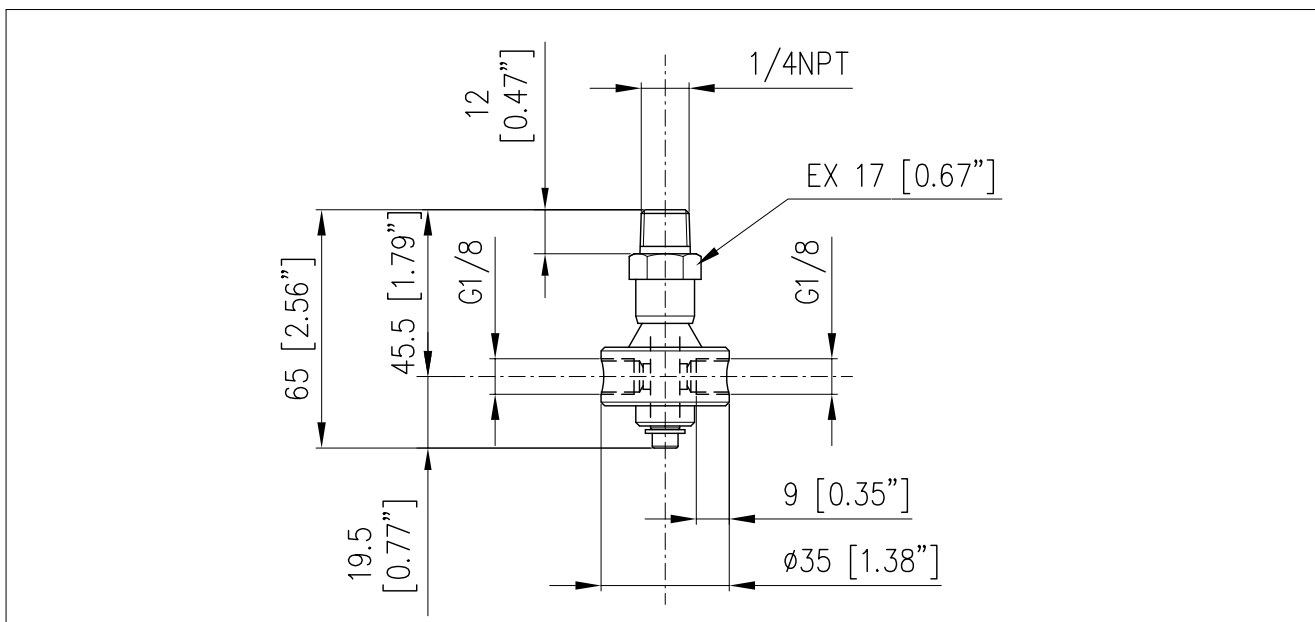
VELOCITA' DI ROTAZIONE
IN FUNZIONE DELLA
PRESSIONE CON UGELLI
REGOLATI CON ANGOLO MAX
D'INCIDENZA PARI A 10°.
ROTATION SPEED
IN FUNCTION OF
THE PRESSURE.

PRESSIONE – TRAFILAMENTO }
PRESSURE – LEAKAGE }

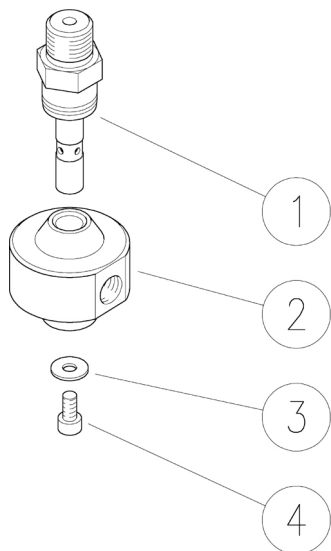
----- }
PRESSURE – VELOCITA'
PRESSURE – SPEED }


ATTENZIONE: IL PRODOTTO DEVE RUOTARE EQUILIBRATO E IN OLTRE DURANTE IL FUNZIONAMENTO NON SI DEVE
INNESCARE DELLE VIBRAZIONI CHE NE POTREBBERO COMPROMETTERE LA DURATA DELLA VITA.
CAUTION: THE PRODUCT SHOULD ROTATE IN A BALANCED WAY; BESIDES THIS, AVOID ANY
VIBRATION WHILE OPERATING, AS THIS MAY COMPROMISE THE DURATION OF LIFE.

MISURE D'INGOMBRO
OVERALL DIMENSIONS

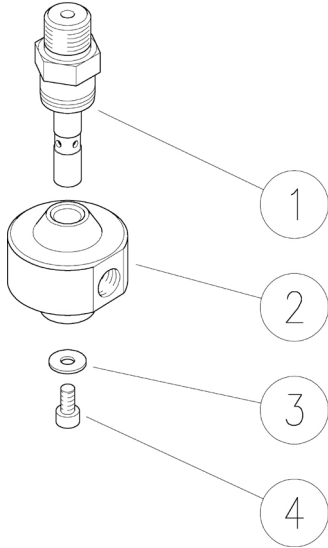



25.1130.00 URF180 Testina rotante 1/4M Npt-2xG1/8F



| Pos. | Codice | Descrizione | Q.tà | K1 | K2 | K3 | K4 |  |
|------|------------|---------------------------|------|----|----|----|----|---|
| 1 | 25.1103.51 | Perno 1/4 F Npt inox | 1 | | | | | 3 |
| 2 | 25.1131.31 | Corpo rotante 2x G1/8F | 1 | | | | | 3 |
| 3 | 60.0164.33 | Rosetta 4,1x10,8x1mm ott. | 1 | | | | | 10 |
| 4 | 16.1830.00 | Vite DIN912 M4x8 mm inox | 1 | | | | | 10 |

25.1130.00 URF180 Rotating head 1/4M Npt-2x1/8F Bsp



| Pos. | P/N | Description | Q.ty | K1 | K2 | K3 | K4 |  |
|------|------------|----------------------------|------|----|----|----|----|---|
| 1 | 25.1103.51 | Pin, 1/4F Npt Sst. | 1 | | | | | 3 |
| 2 | 25.1131.31 | Rotating body, 2x 1/8F Bsp | 1 | | | | | 3 |
| 3 | 60.0164.33 | Washer, 4,1x10,8x1mm brass | 1 | | | | | 10 |
| 4 | 16.1830.00 | Screw, DIN912 M4x8 mm Sst. | 1 | | | | | 10 |



P.A. S.p.A.
Via Milano, 13
42048 Rubiera, Reggio Emilia - Italy
Tel +39.0522.623611
Fax +39.0522.629600
info@pa-etl.it

www.pa-etl.it



COMPANY WITH QUALITY MANAGEMENT
SYSTEM CERTIFIED BY DNV
= ISO 9001 =