

POMPE A PISTONI ALTA PRESSIONE
HIGH PRESSURE PLUNGER PUMPS

IDROMECCANICA[®]
BERTOLINI



LIBRETTO ISTRUZIONI USO, MANUTENZIONE ORDINARIA
E NORME DI SICUREZZA
OPERATING, SET-UP, ROUTINE MAINTENANCE AND SAFETY
INSTRUCTIONS

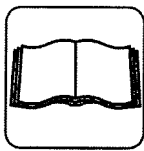
**POMPE A PISTONI
ALTA PRESSIONE**

Lei ha accordato la sua preferenza a **“BERTOLINI”** ed ha acquistato un prodotto costruito con la tecnologia più moderna e materiali ricercati per la miglior qualità, durata e funzionalità.

La ringraziamo per la fiducia riservataci.

Leggete e conservate sempre a portata di mano il presente manuale, che Vi sarà utile per qualsiasi dubbio sulle caratteristiche e funzionalità del prodotto.

Grazie per aver scelto “Bertolini”



Idromeccanica Bertolini S.p.A. raccomanda un’attenta lettura del presente manuale d’uso e manutenzione, prima di installare e di utilizzare la pompa e di tenerlo a portata di mano per qualsiasi ulteriore e successiva consultazione. Il manuale è da considerarsi parte integrante della pompa.

L’utilizzatore della pompa e il realizzatore dell’impianto sono tenuti alla conoscenza ed al rispetto delle legislazioni sull’argomento in vigore nel Paese d’utilizzazione della stessa, oltre ad osservare attentamente quanto è riportato nel presente manuale.

A- DESTINAZIONE D’USO**⚠ ATTENZIONE**

- La pompa è esclusivamente destinata al pompaggio di:
 - acqua ad alta pressione in macchine per lavaggio (idropultrici);
 - acqua non per uso alimentare;
- La pompa non è destinata al pompaggio di:
 - acqua non filtrata o con impurità;
 - detersivi, vernici e sostanze chimiche sia pure, sia in soluzione acquosa;
 - acqua di mare o ad alta concentrazione salina;
 - combustibili e lubrificanti di ogni genere e tipo;
 - liquidi infiammabili o gas liquefatti;

- liquidi ad uso alimentare;
- acqua con temperatura superiore a 60° C od inferiore a 5° C;
- La pompa non deve essere utilizzata per lavare: persone, animali, apparecchiature elettriche sotto tensione, oggetti delicati, la pompa stessa o la macchina di cui fa parte.
- Gli accessori (standard ed opzionali) utilizzati con la pompa debbono essere del tipo approvato dal Fabbricante.
- La pompa non è idonea ad essere utilizzata in ambienti che presentino condizioni particolari come, ad esempio, atmosfere corrosive od esplosive.
- Per l'utilizzo a bordo di veicoli, navi od aerei, rivolgersi al servizio di assistenza tecnica del Fabbricante, in quanto possono essere necessarie prescrizioni aggiuntive.

Ogni altro uso è da ritenersi improprio.

Il Fabbricante non può essere considerato responsabile per eventuali danni derivanti da usi impropri od erranei.

B- OPERAZIONI PRELIMINARI

ATTENZIONE

- **La pompa non può essere messa in servizio se la macchina in cui essa è incorporata non è conforme ai requisiti di sicurezza stabiliti dalle Direttive Europee. Tale fatto è garantito dalla presenza della marcatura CE e dalla Dichiarazione di Conformità del Costruttore della macchina che incorpora la pompa.**
- Prima di mettere in moto la pompa leggere attentamente le indicazioni presenti in questo manuale e nel manuale della macchina che incorpora la pompa. In particolare accertarsi di aver ben compreso il funzionamento della pompa e della macchina che incorpora la pompa per ciò che riguarda le operazioni di intercettazione del liquido.
- Eseguire le operazioni preliminari raccomandate dal Costruttore della macchina che incorpora la pompa.
- Verificare che tutte le mandate siano chiuse o collegate ad utilizzi in posizione di chiuso (ad esempio idropistola).
- Accertarsi che le parti in movimento della pompa siano adeguatamente protette e che non siano accessibili a personale non addetto all'uso.
- Non utilizzare la pompa nel caso in cui:
 - abbia subito forti urti;
 - vi siano evidenti perdite d'olio;
 - vi siano evidenti perdite di acqua;

In tali casi fare controllare la pompa da un **Tecnico Specializzato**.

- Far effettuare ad un **Tecnico Specializzato** i controlli previsti dalla manutenzione straordinaria.

AVVERTENZA

- Nel caso di utilizzo a temperature molto basse, accertarsi che non vi sia ghiaccio all'interno della pompa.
- Effettuare i controlli previsti dalla manutenzione ordinaria, con particolare riferimento a quelli relativi all'olio.

- a) Sostituire il tappo olio senza sfiato col tappo olio con sfiato. Questa operazione potrebbe essere già stata eseguita dal Costruttore della macchina che incorpora la pompa.
- b) Verificare che a pompa ferma il livello dell'olio sia in corrispondenza della mezzeria della spia dell'olio. Il livello dell'olio è anche verificabile svitando il tappo con sfiato: il corretto livello deve essere compreso fra le due tacche riportate sull'astina.

Ricordare che il livello dell'olio deve sempre essere verificato a pompa ferma e completamente raffreddata.

Per eventuali rabbocchi, fare riferimento ai tipi di lubrificante riportati nel paragrafo 12 "Lubrificazione".

- c) Consultando il manuale di uso e manutenzione della macchina che incorpora la pompa, verificare la pulizia del filtro di aspirazione.

Il presente manuale d'uso e manutenzione e composto dai seguenti capitoli:

1. Norme generali di sicurezza
2. Descrizione del prodotto
3. Caratteristiche tecniche
 - 3.1 Identificazione dei componenti
 - 3.2 Progettazione dell'impianto
4. Installazione
 - 4.1 Accoppiamento pompa motore
 - 4.2 Dimensionamento del circuito di alimentazione
5. Circuito di alta pressione
6. Scelta dell'ugello
7. Valvole di massima pressione/ Bypass
 - 7.a Caratteristiche tecniche. Descrizione
Messa in servizio valvole depressurizzatrici
 - 7.b Regolazione della pressione max. delle valvole Bertolini
 - 7.c Inconvenienti che possono verificarsi durante la messa in servizio della valvola
8. Messa in Servizio Pompa
9. Funzionamento
 - 9.1 Funzionamento con detergente
10. Dopo l'uso, pulizia e messa a riposo
11. Messa in moto dopo lunga inattività
12. Lubrificazione
13. Manutenzione ordinaria
14. Inconvenienti e rimedi pompa/valvola di regolazione max. press./By-pass
15. Garanzia





















MANUTENZIONE ORDINARIA E RIPARAZIONI

- A. Pompa
 - A1 Sostituzione delle valvole aspirazione/ mandata
 - A2 Sostituzione guarnizioni di tenuta
 - A3. Sostituzione dei pistoni ceramica
- B. Valvola di regolazione automatica

NOTE:

- a) Il presente manuale rispetta lo stato della tecnica al momento della commercializzazione del prodotto e non può essere considerato inadeguato solo perché successivamente aggiornato in base a nuove esperienze. **IDROMECCANICA BERTOLINI** ha il diritto di aggiornare i prodotti e i relativi manuali senza l'obbligo di aggiornare prodotti e manuali precedenti, se non nei casi richiesti da esclusivi motivi di sicurezza.
- b) Il “**Servizio Tecnico Bertolini**” è a disposizione per qualsiasi necessità che dovesse presentarsi al momento dell'uso e della manutenzione del prodotto, o per la scelta di accessori ad esso collegati.
- c) Nessuna parte del presente manuale può essere riprodotta senza permesso scritto di **IDROMECCANICA BERTOLINI S.p.A.**

1- NORME GENERALI DI SICUREZZA

-  L'alta energia del getto in pressione è fonte di pericoli gravi.
La pompa deve essere usata solo da personale istruito al suo utilizzo.
 -  I tubi ad alta pressione devono essere dotati di raccordi aggraffati meccanicamente direttamente dal costruttore, omologati per la pressione max. ammessa sull'impianto e devono riportare la stampigliatura della sovrappressione e della temperatura max. consentita, oltre al nome del costruttore e alla data di fabbricazione.
 -  Prima di iniziare il lavoro controllare sempre le condizioni dell'apparecchio.
 -  In particolare controllare l'integrità delle tubazioni e dei raccordi di alta pressione ed il funzionamento del grilletto della pistola che deve avvenire in maniera morbida, senza scatti e tornare immediatamente in posizione quando viene rilasciato.
 -  Non utilizzare mai un tubo ad alta pressione difettoso e non cercare di ripararlo, ma sostituirlo immediatamente con un ricambio originale.
 -  Tenere lontani bambini ed animali quando l'apparecchiatura è in funzione.
 -  Utilizzare l'apparecchiatura sempre da una base ferma, solida e sicura.
 -  Indossare occhiali protettivi durante l'uso dell'apparecchio e indumenti protettivi.
 -  Tenere sempre la lancia con due mani quando è in funzione. Non aprire il getto senza impugnare saldamente la pistola.
 -  Mai dirigere il getto contro persone, animali e oggetti fragili in genere.
 -  Mai dirigere il getto su cavi o apparecchiature elettriche, sulle prese di corrente o nelle immediate vicinanze.
 -  Mai anteporre parti del corpo al getto in pressione.
 -  Per la pulizia di superfici delicate utilizzare esclusivamente getti a ventaglio tenendo l'ugello ad una distanza minima di 75 cm.
 -  Se l'impianto è mosso da un motore a scoppio assicurarsi che l'area d'installazione sia dotata di una ventilazione adeguata.
- LE ESALAZIONI DEI GAS DI SCARICO POSSONO ESSERE MORTALI!!!!**
-  Tutte le parti in movimento, ed in particolare gli organi di trasmissione, devono essere adeguatamente protetti contro contatti accidentali.
 -  Non utilizzare l'apparecchiatura per la pulizia di superfici contenenti amianto.
 -  Osservare rigorosamente le disposizioni vigenti e relative allo smaltimento delle sostanze che si staccano dalle superfici investite dal getto in pressione.
 -  Eseguire le operazioni di messa in funzione raccomandate dal manuale del costruttore della macchina che incorpora la pompa.
-  Il getto ad alta pressione è pericoloso: non dirigere il getto verso se stessi o altri.
 -  La pompa non deve essere usata da bambini o personale non addestrato.

L'Idromeccanica Bertolini declina ogni responsabilità civile o penale per danni od infortuni ad oggetti e persone che dovessero insorgere dalla inosservanza di una sola delle norme di sicurezza sopra riportate.

2- DESCRIZIONE DEL PRODOTTO

Le pompe a pistoni ad alta pressione Bertolini sono indicate per il pompaggio di acqua pulita ad una temperatura massima di 60°C.

Se utilizzati additivi particolarmente corrosivi e temperature più elevate consigliamo di interpellare il "Servizio tecnico Bertolini".

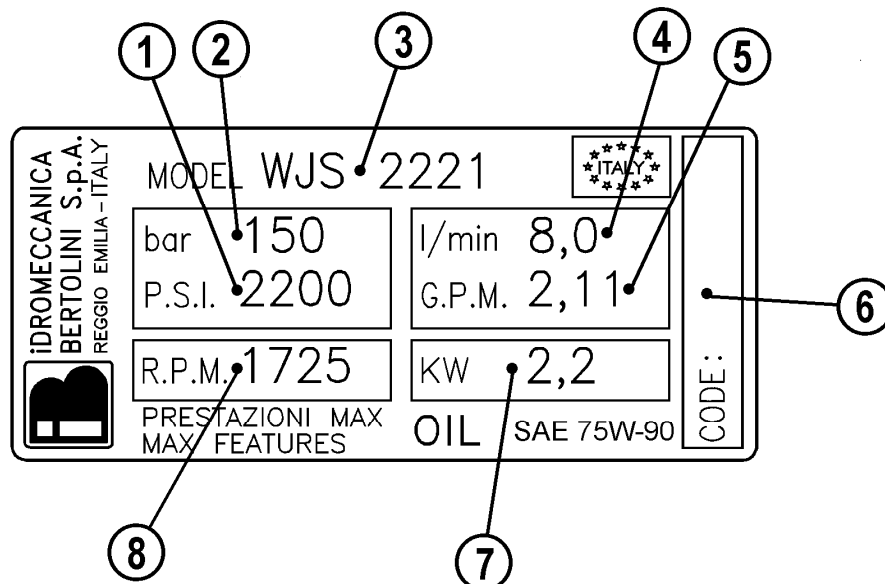
L'uso della pompa deve rispettare le specifiche riportate sulla targhetta (fig. 1); la rimozione della stessa comporta la decadenza di qualsiasi garanzia.

3- CARATTERISTICHE TECNICHE

Al ricevimento della pompa, controllare la targhetta che è simile a quella raffigurata a seguito.

Sulla targhetta sono riportati i seguenti dati:

1. Massima pressione consentita in bar
2. Massima pressione consentita in P.S.I.
3. Modello della pompa
4. Portata massima in l/min
5. Portata massima in U.S.G.P.M.
6. Numero di matricola
7. Potenza assorbita dalla pompa alla max. pressione
8. Regime max. di rotazione



In ogni caso i numeri della sigla del modello consentono di determinare portata e

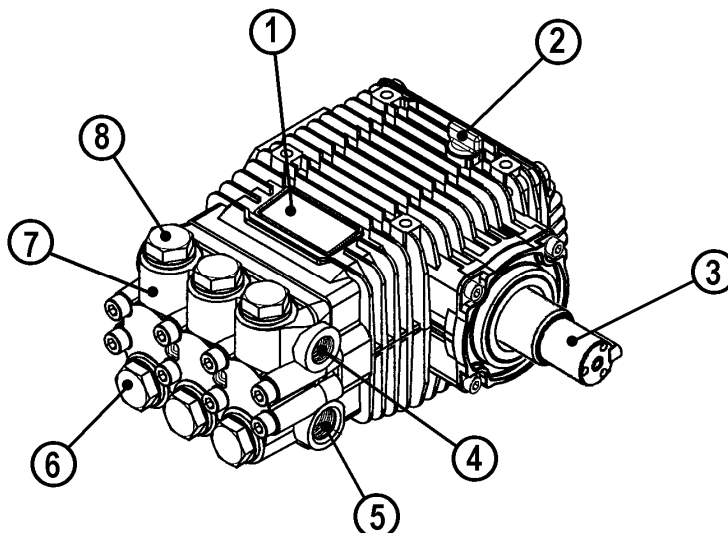
pressione massima (anche in caso venga indicata solo la sigla della pompa).

Con le prime due cifre si determina la pressione massima in PSI (es. 40 = 4000 PSI = 280 bar).

Con le ultime due cifre si determina la portata massima in GPM (es. 37 = 3.7 GPM = 14,1 l/min)

3.1. IDENTIFICAZIONE DEI COMPONENTI

1. Targhetta di riconoscimento
2. Tappo carico olio con asta livello
3. Albero pompa
4. Condotto di mandata
5. Condotto di aspirazione
6. Tappo valvola aspirazione
7. Testata o corpo pompa
8. Tappo valvola mandata



3.2 PROGETTAZIONE DELL'IMPIANTO

Le pompe Bertolini rispettano le norme UNI EN 809 e sono destinate ad essere accoppiate, direttamente o tramite un rinvio, con un motore elettrico, termico o idraulico.



Nel caso di collegamento con motori elettrici, vanno seguite tutte le prescrizioni indicate dalle EN 60204.1 contro i rischi di natura elettrica.



E' cura del costruttore dell'impianto effettuare la scelta e il dimensionamento corretto del sistema di azionamento, anche in funzione dei rischi alle persone che il sistema scelto può provocare. In particolare dovranno essere adeguatamente protetti tutti gli organi in movimento

che trasmettono il moto dal motore alla pompa, secondo le normative vigenti, in modo da prevenire il loro contatto accidentale con parti del corpo.

4- INSTALLAZIONE



Una corretta installazione è il fattore determinante per il buon funzionamento e la durata nel tempo della pompa. Il 90% dei guasti e dei malfunzionamenti derivano da:

- Accoppiamento errato fra pompa e motore.
- Dimensionamento errato o errata realizzazione del circuito di alimentazione.
- Valvola non corretta o errata taratura della valvola di massima pressione o di bypass.

Idromeccanica Bertolini declina ogni responsabilità nel caso in cui non vengano rispettate le seguenti prescrizioni:

4.1 ACCOPPIAMENTO POMPA MOTORE

- Per assicurare la corretta lubrificazione di tutte le parti in movimento la pompa deve lavorare con l'asse dei pistoni orizzontale.
- Il gruppo pompa-motore deve essere adeguatamente fissato su un basamento sufficientemente ampio e robusto.
- Nel caso di utilizzo di motori elettrici vanno seguite tutte le prescrizioni indicate nelle norme pertinenti EN60204-1 per evitare rischi di natura elettrica.
- Tutte le connessioni elettriche devono essere fatte da tecnici specializzati.
 - Nel caso di accoppiamento diretto con il motore assicurarsi che:
 - L'albero motore sia perfettamente allineato e centrato rispetto all'albero della pompa.
 - La chiavetta di collegamento sia della lunghezza prescritta.
 - La flangia della pompa vada ad appoggiarsi senza nessuno sforzo sul piano della flangia motore prima di stringere le viti di accoppiamento.
 - Nel caso di accoppiamento tramite riduttore valgono le stesse raccomandazioni del punto precedente riferite all'accoppiamento fra le flange e fra albero motore – albero primario e albero secondario-albero pompa.
 - Nel caso di accoppiamento tramite pulegge verificare:

- Che non ci sia gioco fra alberi e pulegge.
- Che le pulegge siano parallele e allineate.
- Che le cinghie siano pretensionate al valore corretto. Una eccessiva tensione delle cinghie porterà ad una prematura usura dei cuscinetti.

4.2 DIMENSIONAMENTO DEL CIRCUITO DI ALIMENTAZIONE

L'alimentazione può avvenire o sotto battente (per tutti i tipi di pompa) o in aspirazione (solo per alcuni modelli).

- In ogni caso è opportuno che la linea di alimentazione sia dotata di un filtro con portata nominale doppia rispetto alla portata della pompa.
- Nel caso di alimentazione in pressione dalla rete idrica accertarsi che la portata sia adeguata a quella della pompa. La pressione di alimentazione non deve comunque superare i 5 bar.
- Nel caso di alimentazione da un serbatoio, sotto battente o in aspirazione, attenersi alle seguenti prescrizioni ed a quanto indicato nella figura 3.
 - Il serbatoio deve avere una capacità minima pari a quattro volte la portata della pompa in un minuto.
 - La tubazione di alimentazione della pompa deve pescare vicino al fondo del serbatoio, con un battente d'acqua di almeno 200 mm evitando che, nel caso in cui il serbatoio sia allo stesso livello o più alto della pompa, possano formarsi dei sifoni.
 - La zona di pescaggio deve essere protetta dalle turbolenze create dal tubo di alimentazione del serbatoio, e dalle eventuali tubazioni di ritorno, per mezzo di apposite paratie chiuse sul fondo.
 - Il serbatoio deve essere dotato di un dispositivo che arresti la pompa in caso di insufficiente livello d'acqua.
 - Le tubazioni di aspirazione ed i raccordi devono avere le dimensioni riportate in tabella. Per lunghezze superiori ai 10 mt occorre aumentare i diametri proporzionalmente alle perdite di carico attese.

Foro aspiraz. pompa	Ø int. min. tubo aspirazione*
3/8" bsp	mm. 9 / 3/8"
1/2" bsp	mm. 14 / 9/16"
3/4" bsp	mm. 18 / 3/4"

- Usare solo tubi rigidi o flessibili rinforzati antischiacciamento.
- Specialmente nel caso di alimentazione in aspirazione è essenziale che tutti i raccordi siano a perfetta tenuta e che sia assolutamente evitata la possibilità che possa venire aspirata aria.
- Per evitare rischi di cavitazione occorre limitare ad 1.5 mt Max il dislivello di aspirazione della pompa (pompe ad alti regimi 0,5 mt).

- Le tubazioni di alimentazione devono essere il più possibile rettilinee riducendo al minimo curve, gomiti e brusche variazioni di sezione.
- Nel caso in cui sia installato un dispositivo per l'aspirazione del detergente a monte della pompa occorre tener presente che spesso l'aria viene aspirata proprio da questa parte di circuito.

POMPA/ VALVOLA REG. MAX. PRESSIONE- INSTALLAZIONE

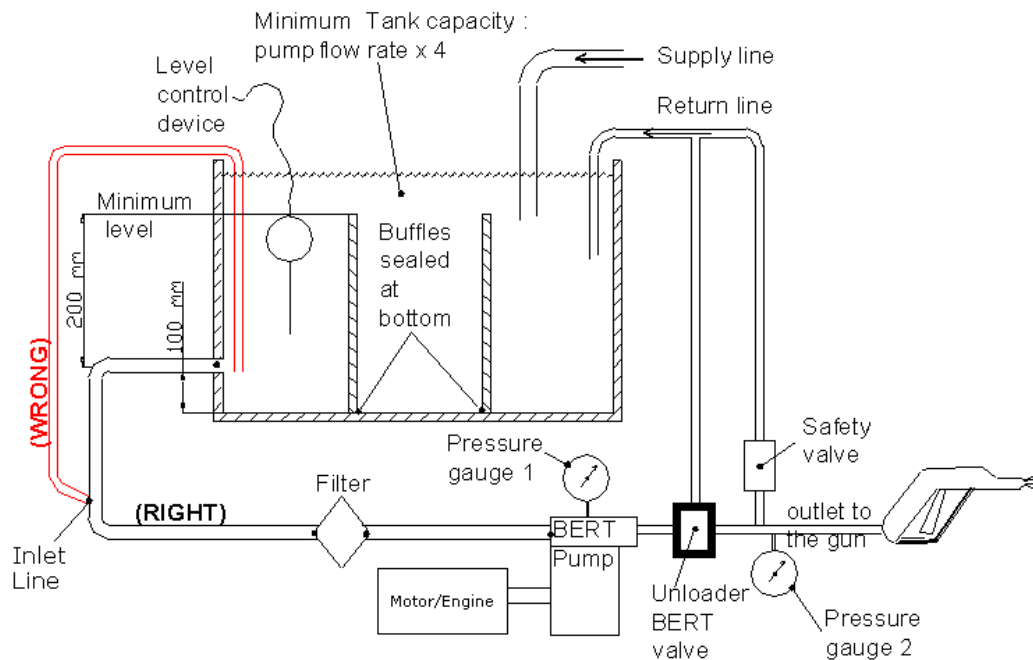


Fig. 3

5- CIRCUITO DI ALTA PRESSIONE

Il circuito di alta pressione deve essere realizzato con componenti aventi prestazioni minime (pressione e portata) superiori di almeno il 30% rispetto a quelle raggiungibili dalla pompa.

E' consigliabile inserire su questo circuito una valvola di sicurezza tarata ad una pressione superiore del 20-25% rispetto al valore di taratura della valvola di regolazione.

In particolare i tubi flessibili devono avere i raccordi aggraffati meccanicamente direttamente dal costruttore e devono riportare la stampigliatura del nome del costruttore, della data di fabbricazione, dei valori della pressione e della temperatura massima ammissibile.

6. SCELTA DELL'UGELLO

Particolare attenzione deve essere posta nella scelta dell'ugello, la cui portata non deve superare indicativamente il 90/ 95% della portata della pompa.

E' necessario infatti verificare, sulle tabelle fornite dal produttore dell'ugello, la corretta portata dello stesso alla pressione per la quale ne è previsto il funzionamento.

L'utilizzo di un ugello troppo piccolo costringerà la valvola di regolazione a bypassare

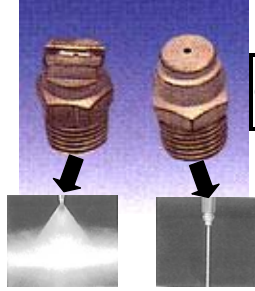
continuamente un'eccessiva quantità di acqua provocando una maggiore usura dei suoi componenti interni; oltre a ciò si avrà, a parità di potenza assorbita dalla pompa, una riduzione della portata d'acqua all'ugello stesso e quindi una minore efficacia dell'impianto.

L'utilizzo di un ugello troppo grande impedirà invece all'impianto di raggiungere la pressione d'esercizio desiderata.

TABELLA UGELLI

SCELTA UGELLI																								
MEG	hole	hole	Portata in l/min alla pressione indicata																					
	∅ mm	∅ INCH	20	30	40	50	60	70	80	90	100	110	120	130	140	150	160	180	200	220	250	280	310	340
			bar	bar	bar	bar	bar	bar	bar	bar	bar	bar	bar	bar	bar	bar	bar	bar	bar	bar	bar	bar	bar	bar
		psi	psi	psi	psi	psi	psi	psi	psi	psi	psi	psi	psi	psi	psi	psi	psi	psi	psi	psi	psi	psi	psi	psi
..02	0,99	0,039	2	2,5	2,8	3,2	3,5	3,7	4	4,2	4,5	4,7	4,9	5,1	5,3	5,5	5,7	6	6,4	6,7	7,6	8,5	9,4	10,3
..03	1,09	0,043	3,1	3,7	4,3	4,8	5,3	5,7	6,1	6,3	6,8	7,2	7,4	7,7	8	8,3	8,7	9,2	9,6	10	11,4	12,8	14,2	15,6
..035	1,15	0,045	3,6	4,4	5,1	5,6	6,2	6,7	7,3	7,7	8,1	8,4	8,8	9,2	9,6	9,9	10,4	10,9	11,4	12	13	14,2	15,4	16,6
..04	1,19	0,047	4,2	5,2	5,9	6,6	7,3	7,8	8,4	8,9	9,4	9,8	10,3	10,7	11,1	11,5	11,9	12,4	13,2	14,1	14,8	15,5	16,2	16,9
..045	1,27	0,050	4,5	5,5	6,4	7,1	7,8	8,4	9	9,6	10,2	10,6	11,2	11,6	11,8	12,5	12,6	13,2	14,4	15	15,8	16,6	17,4	18,2
..05	1,35	0,053	5	6,2	7,1	8	8,7	9,4	10	10,7	11,3	11,7	12,1	12,9	13,4	13,8	14,3	15,1	15,9	16,9	17,9	18,9	19,9	20,9
..055	1,4	0,055	5,6	6,8	7,8	8,7	9,6	10,3	11,1	11,8	12,4	13	13,5	14,1	14,7	15,2	15,7	16,4	17,5	18,6	19,6	20,6	21,6	22,6
..06	1,47	0,058	6	7,4	8,6	9,6	10,4	11,3	12,1	12,8	13,6	14,2	14,9	15,5	16	16,6	17,2	18	19,2	20,4	21,5	22,6	23,7	24,8
..065	1,52	0,060	6,6	8	9,3	10,4	11,3	12,3	13,2	14	14,7	15,5	16,1	16,7	17,4	18	18,6	19,4	20,7	22	23,2	24,4	25,6	26,8
..07	1,6	0,063	7,1	8,6	10	11,2	12,2	13,2	14,1	15	15,8	16,6	17,3	18	18,7	19,3	20,1	21,3	22,3	23,7	25	26,3	27,6	28,9
..075	1,65	0,065	7,6	9,3	10,7	12	13,1	14,2	15,2	16,1	16,9	17,7	18,5	19,2	20	20,7	21,4	22,6	23,8	25,3	26,7	28,1	29,5	30,9
..08	1,7	0,067	8	9,8	11,3	12,7	14	11,1	16,1	17,1	18	18,9	19,7	20,5	21,3	22	22,8	23,8	25,4	27	28,5	30	31,5	33
..085	1,75	0,069	8,5	10,4	12,1	13,5	14,8	16	17,1	18,1	19,1	20	20,9	21,7	22,5	23,4	24	25,5	27	28,2	30	31,8	33,6	35,4
..09	1,8	0,071	9,1	11,1	12,8	14,3	15,7	17	18	19,2	20,2	21,2	22,1	23	23,9	24,7	25,5	26,7	28,5	30,3	31,9	33,5	35,1	36,7
..095	1,85	0,073	9,7	11,9	13,4	15,4	16,8	18,1	19,4	20	21,7	22,7	23,8	24,7	25,9	26	26,9	28,5	30	31,5	33,2	34,9	36,6	38,3
..10	1,9	0,075	10	12,3	14,2	16	17,4	18,9	20,1	21,4	22,5	23,6	24,6	25,6	26,6	27,5	28,5	29,8	31,8	33,7	35,6	37,5	39,4	41,3
..11	1,98	0,078	11,1	13,6	15,7	17,6	19,3	20,8	22,2	23,6	24,9	25,5	26,7	27,7	28,8	29,9	30,8	32,6	34,4	36	38,4	40,8	43,2	45,6
..12	2,08	0,082	12,1	14,8	17,2	19,2	21	22,7	24,3	25,8	27,1	28,1	29,4	30,6	31,8	32,9	34	36	38	39,8	42,4	45	47,6	50,2
..125	2,13	0,084	12,7	15,6	18	20,1	22	23,8	25,5	27	28,5	29,5	30,8	32,1	33,3	34,5	35,6	37,8	39,8	41,8	44,5	47,2	49,9	52,6
..13	2,16	0,085	13,2	16,1	18,6	20,8	22,8	24,6	26,3	27,9	29,4	30,8	32,2	33,5	34,8	36	37,2	38,9	42,5	44	46,6	49,2	51,8	54,4
..14	2,26	0,089	14,2	17,4	20	22,4	24,5	26,5	28,4	30,1	31,7	33,2	34,7	36,1	37,5	38,8	40,1	42,5	44,8	47	50,1	53,2	56,3	59,4
..15	2,34	0,092	15,1	18,5	21,3	23,9	26,1	28,3	30,2	32,1	33,8	35,6	37,2	38,7	40,2	41,6	43	45,6	48	50,4	53,7	57	60,3	63,6
..16	2,41	0,095	16,2	19,8	22,9	25,6	28	30,3	32,4	34,4	36,2	37,8	39,5	41,1	42,7	44,2	45,6	48,4	51	53,5	57	60,5	64	67,5
..18	2,54	0,100	18,2	22,3	25,7	28,8	31,5	34	36,4	38,6	40,7	40,2	43,9	45,7	47,4	49	50,7	53,7	56,6	59,4	63,3	67,2	71,1	75
..20	2,69	0,106	20,1	24,7	28,5	31,9	34,9	37,8	40,3	42,7	45,1	47,3	49,2	51,2	53,2	55	56,8	60,3	63,5	66,6	71	73,4	77,8	82,2
..25	2,99	0,118	25,2	30,9	35,7	39,8	43,6	47,1	50,4	53,4	56,4	59,1	61,8	64,3	67	69,1	71,3	75,1	79,8	84	89,3	94,6	99,9	105,2

Come leggere l'esempio

	<p>La portata degli ugelli non deve superare il 90/95% della portata della pompa</p>	<p>Area applicazione portata per pompa WJ</p>
	<p>esempio di scelta ugello per pompa: WJH : 140bar-11,4 l/min</p> <p>(calcolare il 93% della portata) ≈ 11,1</p>	

7- VALVOLE DI MASSIMA PRESSIONE / BYPASS

7.a CARATTERISTICHE TECNICHE. DESCRIZIONE



Per la vostra sicurezza e per la sicurezza dell'impianto è indispensabile che il circuito di alta pressione sia protetto contro i sovraccarichi da una valvola limitatrice di pressione correttamente tarata.



Scegliere sempre la valvola di regolazione, in conformità alla portata e alla pressione massima della vostra pompa.

APR/APR-I MODEL

Modello	Campo di impiego (bar)	Pressione max (BAR)	Portata max (L/min)
APR-I 20	From 0 up to 140	140	15
APR-I 25	From 140 up to 175	175	15
APR -I 30 APR - I 30 N	From 175 up to 210	210	21

Le valvole di questo tipo sono collegate alla testata tramite due viti cave. Il ricircolo dell'acqua di bypass avviene all'interno della valvola e torna direttamente in testata.

UNIFIT & VD MODELS

Modello	Campo di impiego (bar)	Pressione max (BAR)	Portata max (L/min)
UNIFIT 20	from 0 up to 140	140	30
UNIFIT 30	from 140 up to 210	210	30
VD 140	from 140 up to 210	140	30
VD 200 VD 200 N	from 0 up to 140	210	30
VD 280 N	from 210 up to 275	275	30
VD 25/350	from 275 up to 350	350	25

Le valvole di questo tipo vengono avvitate sull'uscita alta pressione della testata. Lo scarico dell'acqua di bypass deve essere collegato al circuito di alimentazione o ritornare nel serbatoio di alimentazione della pompa.



La taratura della valvola di regolazione deve essere effettuata solo da personale addestrato e seguendo scrupolosamente la procedura indicata dal costruttore.

Le valvole Bertolini sono state studiate e sviluppate per garantire il massimo di efficacia nella protezione dell'impianto ed assicurare una lunga durata della pompa.

Quando l'utenza è aperta funzionano come valvole limitatrici di pressione mandando in scarico, alla pressione di taratura della valvola, la portata d'acqua eccedente.

Se per esempio, mentre si sta lavorando con un impianto tarato a 140 bar, l'ugello si ottura, la valvola si apre parzialmente riciclando verso lo scarico la portata d'acqua che non riesce più a passare dall'ugello ed impedendo alla pressione di aumentare oltre il valore di taratura della valvola.

Quando invece l'utenza viene chiusa, per esempio quando si rilascia il grilletto della pistola, la valvola si apre completamente mandando in scarico l'intera portata della pompa.

Le valvole Bertolini sono concepite in maniera tale per cui, in queste condizioni, solo la parte di circuito che sta fra la valvola e la pistola rimane in pressione, mentre il ricircolo dell'acqua avviene ad una pressione molto bassa (inferiore a 5 bar).

In questo modo la pompa continua a girare con un assorbimento di potenza minimo e l'acqua di ricircolo si scalda molto lentamente con notevoli vantaggi per la durata della pompa e delle guarnizioni.

Il tempo massimo di lavoro in by-pass non può superare 5 minuti. In caso contrario le guarnizioni si usurano rapidamente.



Le valvole Bertolini sono tutte testate e registrate in fabbrica alla pressione massima indicata in tabella.



Il costruttore dell'impianto dovrà, quando necessario, RIDURRE la pressione MAX di taratura della valvola per adeguarla alla pressione MAX di funzionamento della pompa.



LA PRESSIONE DI TARATURA NON DOVRA' MAI, PER NESSUNA RAGIONE, ESSERE INCREMENTATA

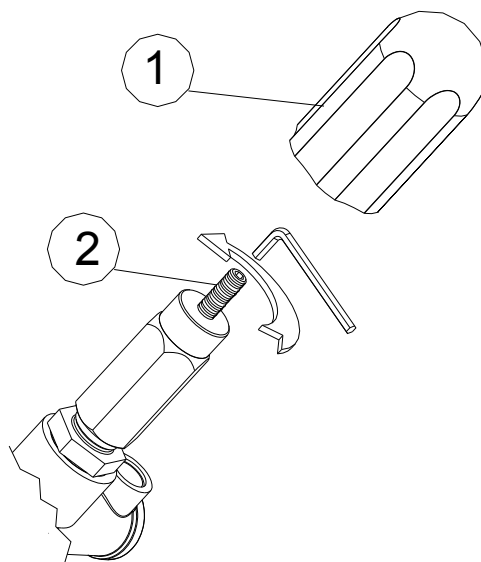


L'EVENTUALE RIDUZIONE DELLA PRESSIONE MAX DI TARATURA DEVE ESSERE EFFETTUATA SOLO DAL COSTRUTTORE DELL'IMPIANTO SEGUENDO SCRUPolosAMENTE LA PROCEDURA SOTTORIPORTATA

MESSA IN SERVIZIO VALVOLE DEPRESSIONIZZATRICI

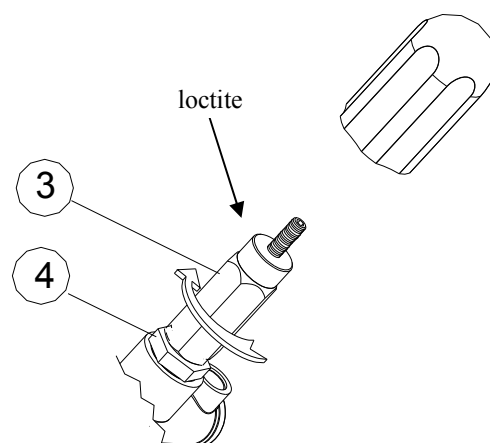
7.b REGOLAZIONE DELLA PRESSIONE MAX DELLE VALVOLE BERTOLINI

- 1) Verificare sulla targhetta i dati della pompa e la corretta pressione di taratura.
- 2) Verificare che l'ugello montato sulla lancia sia delle dimensioni corrette (V. tabella ugelli) e non ostruito.
- 3) Collegare il tubo alta pressione alla pompa verificando anche il collegamento fra questo e la pistola.
- 4) Collegare la pompa al circuito di alimentazione.
- 5) Se si dispone di una lancia doppia portare il pomello in posizione di bassa pressione.
- 6) Sfilare, tirandolo, il pomolo di regolazione "1" e svitare con una chiave Allen da 3 mm il grano di regolazione "2" fino a scaricare completamente la molla.

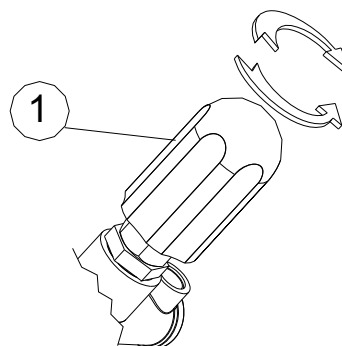
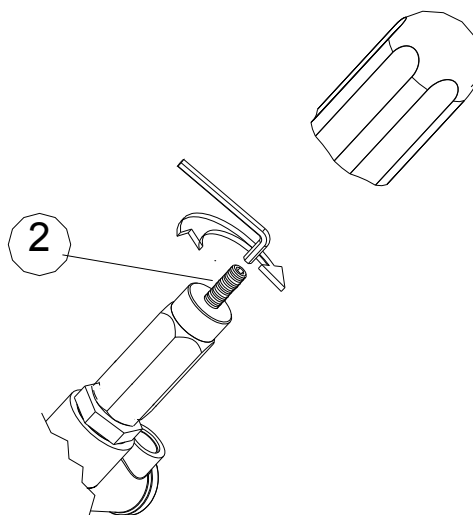


- 7) Avvitare a mano il registro esagonale "3" fino a fine corsa, contro l'esagono "4".

Quindi mettere una goccia di loctite verde sul fondo della filettatura del grano "2".



- 8) Azionare il grilletto della pistola verificandone il corretto funzionamento.
 - 9) Tenere schiacciato il grilletto della pistola ed avviare il motore.
 - 10) Lasciar girare la pompa fino a quando l'acqua comincerà ad uscire dall'ugello con un getto continuo e senza rigurgiti di aria.
 - 11) Se si dispone di una lancia doppia portare il pomello in posizione di alta pressione.
- 12) Sempre tenendo premuto il grilletto della pistola cominciare a girare in senso orario il grano di regolazione "2" controllando che l'ago del manometro salga con regolarità mano a mano che si avvita il grano. I due manometri indicheranno approssimativamente la stessa pressione (leggermente più bassa sul secondo rispetto al primo).
- 13) Arrivati a circa il 50% della pressione massima desiderata, rilasciare il grilletto della pistola e verificare che:
- La pressione sul manometro 1 scenda al di sotto di 5 bar
 - La pressione sul manometro 2 non vada oltre il 10-15% della pressione indicata a pistola aperta.
- 14) Azionare due o tre volte il grilletto della pistola e quindi verificare che, a pistola chiusa, la pressione sul manometro 2 rimanga stabile e che non tenda a calare.
- 15) Procedere come al punto 12 fino ad arrivare alla pressione desiderata e ripetere i controlli dei punti 13 e 14.
- 16) Il grano rimarrà bloccato nella posizione finale dalla loctite del punto 7. Una volta rimesso in posizione il pomello di regolazione "1" l'utilizzatore dell'impianto, svitandolo o avvitandolo, potrà solo regolare la pressione senza rischiare di andare oltre la pressione di taratura.





DOPO AVER ARRESTATO LA POMPA PUNTARE LA LANCIA IN UNA DIREZIONE SICURA ED AZIONARE IL GRILLETTO DELLA PISTOLA PER SCARICARE LA PRESSIONE RESIDUA DAL TUBO DI ALTA PRESSIONE.

LA MANCATA OSSERVANZA DI QUESTA PRECAUZIONE PUÒ CAUSARE DANNI A PERSONE O COSE.

7- VALVOLE DI MASSIMA PRESSIONE / BYPASS

7.c INCONVENIENTI CHE POSSONO VERIFICARSI DURANTE LA MESSA IN SERVIZIO DELLA VALVOLA

Rif. procedura	Inconveniente	Cosa fare	Possibili conseguenze
Punto 8	Il grilletto della pistola si impunta durante l'azionamento o non ritorna in posizione con sufficiente rapidità	Sostituire la pistola con una nuova e di prestazioni adeguate	Malfunzionamento della valvola di bypass con possibili danni alla pompa e all'impianto
Punto 12-15	Malgrado si continui ad avvitare il grano "3" la pressione al manometro non sale	<p>Non rilasciare il grilletto della pistola prima di aver abbassato la pressione.</p> <ul style="list-style-type: none"> - Verificare il corretto funzionamento della valvola di sicurezza (se installata) che potrebbe chiudere male o intervenire ad una pressione troppo bassa. - Controllare l'ugello (potrebbe essere troppo grande o usurato). - Controllare che non ci siano trafileamenti dall'otturatore della valvola di regolazione (Manutenzione 1) 	<p>Rischio di sovraccarico sulla pompa nel momento in cui viene chiusa la pistola.</p>
Punto 13	Rilasciando il grilletto la pressione sul manometro 1 rimane ad un valore elevato	<ul style="list-style-type: none"> -Verificare che il grilletto della pistola, una volta rilasciato, ritorni velocemente in posizione. -Verificare il funzionamento dell'otturatore della pistola. - Controllare il funzionamento del pistoncino della valvola di regolazione (Manutenzione 2) 	<p>Il bypass non funziona correttamente (rischio di sovraccarichi).</p> <p>L'acqua viene ricircolata ad una pressione troppo alta e può provocare un rapido surriscaldamento della pompa.</p>
	La pressione sul manometro 2 sale al di sopra dei valori prescritti.	<ul style="list-style-type: none"> -Tenendo la pistola aperta allentare il grano di regolazione fino a quando la lancetta del manometro non comincia a scendere e riprovare a chiudere la pistola. - Se il problema permane controllare la valvola di regolazione (Manutenzione 2) 	<p>La sovrappressione di bypass è troppo alta e può provocare danni alla pompa o all'impianto.</p>
Punto 14	Con la pompa in bypass, a pistola chiusa, la pressione sul manometro 2 tende a calare.	<p>Verificare che non ci siano trafileamenti di acqua dai seguenti punti:</p> <ul style="list-style-type: none"> -Raccordi dei tubi alta pressione -Otturatore della pistola -Valvola di sicurezza (se montata). <p>Se tutto è in ordine controllare la valvola di non ritorno della valvola di regolazione (manutenzione 3).</p>	<p>Continui picchi di pressione nel circuito anche a pistola chiusa.</p> <p>Sollecitazioni anomale sul circuito in pressione.</p>

8- MESSA IN SERVIZIO POMPA

Prima di mettere in moto la pompa, è necessario:

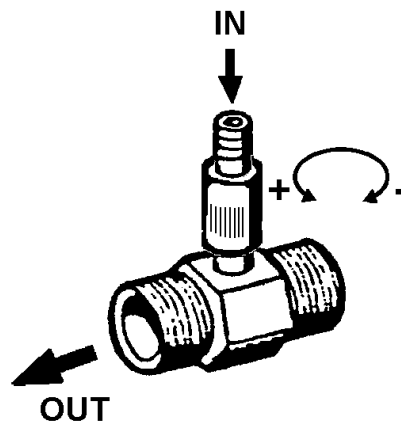
- Controllare che il tubo di aspirazione non sia danneggiato o piegato;
- Controllare che il filtro di aspirazione sia pulito;
- Controllare che l'ugello non presenti occlusioni, non sia usurato o di misura non adeguata alle caratteristiche della pompa;
- Eseguire il primo adescamento con utenza aperta, per permettere l'uscita di eventuali formazioni di aria all'interno del circuito idraulico dell'impianto; un rapido adescamento della pompa previene anomalie sugli organi pompanti (guarnizioni, pistoni);
- Controllare che il flusso d'acqua all'alimentazione sia aperto o che il tubo sia immerso nel recipiente di approvvigionamento;
- E' assolutamente vietato l'uso della pompa a secco per danno irreparabile alle guarnizioni e organi di tenuta.

9- FUNZIONAMENTO

Effettuare i controlli preliminari elencati al paragrafo precedente, quindi, dopo aver azzerato la pressione (rotazione antioraria del pomolo della valvola di by-pass), aprire la lancia ed avviare la pompa.

Attendere qualche istante in modo da favorire l'adescamento della pompa e la regolarizzazione del funzionamento idraulico, dopodiché si potrà registrare la pressione al valore desiderato tramite l'apposita valvola. (rotazione in senso orario del pomolo della valvola di by-pass).

Impostare quindi il valore di pressione desiderato, qualora il costruttore della macchina abbia previsto e installato un adeguato manometro. Ogni volta l'operazione sopra deve essere ripetuta qualora sia stata arrestata la macchina.



Se sulla valvola è montato un eiettore per detergente, disporre la lancia in modalità bassa pressione e regolare la ghiera per avere la quantità di prodotto desiderata, miscelata all'acqua; se l'eiettore è di tipo fisso, la quantità di detergente richiamata è prestabilita dal dimensionamento dello stesso.

In presenza di una valvola regolazione depressurizzatrice con ricircolo in aspirazione, non usare la pompa in by-pass (utenze chiuse) per oltre 3 ÷ 5 minuti; questa operazione comprometterebbe la durata delle guarnizioni e degli organi pompanti. Una valvola termica di sicurezza, tarata ad una temperatura max. di 70 °C (158 °F), montata sulla pompa, riduce la possibilità di surriscaldamento.



Non alterare la taratura della valvola di by-pass. Operare solo tramite pomolo.

9.1 FUNZIONAMENTO CON DETERGENTE



ATTENZIONE

- Utilizzare solo i detersivi raccomandati dal Costruttore della macchina che incorpora la pompa. In particolare non aspirare mai liquidi contenenti solventi, benzina, diluenti, acetone ed olio combustibile, in quanto il prodotto nebulizzato è altamente infiammabile, esplosivo e tossico.
- Leggere attentamente le prescrizioni ed avvertenze riportate sull'etichetta dei detersivi distribuiti con la pompa, onde provvedere alle opportune azioni per non generare pericoli verso se stessi o l'ambiente.
- Conservare i detersivi in un luogo sicuro ed inaccessibile ai bambini.
- In caso di contatto con gli occhi lavare immediatamente con acqua e rivolgersi subito ad un medico, portando con sé la confezione di detergente.
- In caso di ingestione, non indurre il vomito e rivolgersi subito ad un medico portando con sé la confezione di detergente.

Per eseguire correttamente quanto segue si deve fare anche riferimento al manuale di uso e manutenzione della macchina che incorpora la pompa.

- a) Portare la pressione della pompa al di sotto dei 30 bar/435 psi (ad esempio, nel caso di una idropulitrice, questo si ottiene attivando il funzionamento a bassa pressione su una lancia dotata di apposita testina portaugello).
- b) Qualora disponibile la possibilità di regolare l'aspirazione detergente, agire sulla manopola: avvitarla diminuisce la portata di detergente aspirato, svitandola aumenta.

AVVERTENZA

Onde evitare incrostazioni e/o depositi, terminato l'utilizzo del detergente, è buona norma lavare i condotti di passaggio facendo aspirare un po' d'acqua.



Attenzione!: Il getto ad alta pressione, se impropriamente usato, può causare danni a persone, cose o all'ambiente circostante. Pressioni troppo elevate potrebbero danneggiare gli oggetti che desiderate lavare; è opportuno effettuare prove di funzionamento (pressione di utilizzo, distanza dell'ugello dall'oggetto ecc.) su materiali di scarto.

Idromeccanica Bertolini S.p.A. declina ogni responsabilità civile o penale, per danni a persone e cose, causati da uso improprio della pompa e degli accessori e/o motorizzazioni ad essa connessi.

10- DOPO L'USO, PULIZIA E MESSA A RIPOSO

In caso d'uso di prodotti chimici, dopo l'uso è indispensabile che la pompa venga accuratamente lavata facendola funzionare con acqua pulita per qualche minuto.

Quindi svuotarla, disinserendo l'aspirazione e facendo girare la pompa per circa 20 secondi.

Nei mesi invernali e comunque sempre quando la pompa è esposta ai rigori del freddo è necessario procedere al completo svuotamento dei residui di acqua, oppure mescolare all'acqua pulita un liquido antigelo.

- Al momento dell'arresto nessuna tubazione dovrà avere liquido in pressione.
- Eseguire le operazioni di pulizia e manutenzione raccomandate dal costruttore della macchina che incorpora la pompa.



Pertanto accertarsi di:

- chiudere alimentazione idrica e arrestare la pompa.
- azzerare la pressione di mandata seguendo le raccomandazioni indicate nel paragrafo B.

11- MESSA IN MOTO DOPO LUNGA INATTIVITA'

Nelle pompe funzionanti in aspirazione naturale da vaschetta, dopo un lungo periodo di inattività, l'adescamento potrebbe essere difficoltoso.

Per un rapido adescamento, forzare l'alimentazione in aspirazione (1/3 bar), collegando ad esempio la rete idrica, ed avviare la pompa. Ad adescamento avvenuto e funzionamento regolarizzato, ripristinare il collegamento in depressione.

In alcuni tipi di pompa, tuttavia, è possibile che nei primi minuti di funzionamento si possa notare una leggera perdita d'acqua dalle guarnizioni; questo fattore è da considerarsi normale in quanto, specialmente in climi molto caldi, le guarnizioni tendono a seccarsi perdendo la normale elasticità. Dopo alcuni minuti di funzionamento, riassorbendo la

normale umidità, torneranno in condizioni normali.

ATTENZIONE!: Non prolungare la rotazione a secco per non danneggiare gli organi pompanti. Il condotto di aspirazione esente da curve a gomito, di minima lunghezza e con filtro appropriato, favorisce l'adescamento della pompa. Un rapido adescamento allunga la vita delle guarnizioni e degli organi pompanti.

12- LUBRIFICAZIONE

Prima di avviare la pompa, controllare il livello dell'olio nel carter; il livello corretto è indicato da un punto rosso al centro della spia livello olio, o tra il segno min. e max. sull'astina di livello (incorporata al tappo).

Usare solo olio SAE 75W-90

TABELLA LUBRIFICANTI

CASTROL	TAF-X 75W-90
PERSIAN	SINTEX GEAR 75W-90
STILMOIL	GEARING SUPER SYNT 75W-90
VALVOLINE	SYNPOWER GEAR OIL 75W-90

E' buona norma effettuare il primo cambio dell'olio dopo 50 ore di funzionamento; successivamente è strettamente necessario sostituirlo ogni 500 ore (200 ore per pompe oltre 240 bar), oppure ogni 6 mesi o ogni volta che si riscontri un degrado della qualità al tatto.

In caso di utilizzo della pompa in climi e/o ambienti particolarmente umidi, è necessario sostituire l'olio periodicamente, e comunque prima che si possa notare l'emulsione con la condensa (tipico colore biancastro). Anche in caso d'utilizzo della pompa ad alte temperature è necessario sostituire l'olio più frequentemente per prevenire il degrado delle proprietà lubrificanti.

Durante le operazioni di sostituzione dell'olio (500 ore o emulsione d'acqua o 200 ore), procedere con cura alla pulizia interna del carter, utilizzando prodotti sgrassanti da distribuire tassativamente con pennello e conseguente smaltimento.

ATTENZIONE!: Il funzionamento della pompa con olio emulsionato (con acqua, condensa ecc.), riduce la lubrificazione degli organi in movimento, creando surriscaldamenti e possibili danneggiamenti al cinematismo che escludono ogni responsabilità del costruttore della pompa.



**Proteggere l'ambiente dai liquidi contenuti nella pompa.
Raccogliere i residui e smaltirli regolarmente; nessun residuo deve entrare nella rete della canalizzazione o nel suolo.**

13- MANUTENZIONE ORDINARIA

Ad ogni impiego controllare il livello e lo stato dell'olio. Verificare OGNI 50 ore:

- a) stato pulizia filtro aspirazione.
- b) integrità circuito aspirazione (no perdite) e stato delle connessioni idrauliche.
- c) Verifica stato accoppiamento pompa/motore e fissaggio alla struttura.

Se il campo di utilizzo è origine di vibrazioni il controllo deve essere quotidiano.



ATTENZIONE!: *l'ugello è un particolare d'usura, che deve essere sostituito ogniqualvolta non sia possibile raggiungere la pressione richiesta; infatti, usurandosi e cioè incrementando la dimensione del foro d'uscita dell'acqua, la portata effettiva aumenta provocando una riduzione della pressione.*

14- INCONVENIENTI E RIMEDI POMPA/ VALVOLA REGOLAZ./BY-PASS

INCONVENIENTI	CAUSE	RIMEDI
La pompa funziona regolarmente, ma non raggiunge la pressione prescritta	Aspirazione aria Valvole incollate Valvola regolazione difettosa Ugello di misura inadeguata od usurato Guarnizioni pistone usurate Valvole usurate	Controllare il circuito aspirazione e verificare eventuali formazioni d'aria Controllare, pulire ed eventualmente sostituire Controllare e/o sostituire se necessario Sostituire Controllare e/o sostituire Controllare e/o sostituire
Pressione Irregolare	Valvole bloccate La pompa aspira aria Guarnizioni pistone usurate Ugello usurato	Controllare e/o pulire Controllare il circuito aspirazione e verificare eventuali aspirazioni di aria Controllare e/o sostituire Cambiare l'ugello
Calo di pressione dopo un normale periodo di uso	Valvole usurate Valvole bloccate Sede valvola regolazione usurata Guarnizioni pistoni usurate Presenza di aria in aspirazione	Controllare e/o sostituire Controllare e/o pulire Controllare e/o sostituire Controllare e/o sostituire Controllare il circuito aspirazione
Pompa Rumorosa	Circuito aspirazione non idoneo, o rottura molle valvole mandata Cuscinetti danneggiati Temperatura acqua elevata	Controllare e/o sostituire se necessario Controllare e/o sostituire Ridurre la temperatura acqua
Presenza acqua nell'olio	Paraolio danneggiato Alta umidità in ambiente di lavoro Guarnizioni pistone usurate	Controllare e sostituire Controllare e/o sostituire l'olio con maggiore frequenza Controllare e/o sostituire
Perdite di acqua sotto la pompa	Guarnizioni pistoni usurate 0-Ring tenuta sul pistone usurato	Controllare e/o sostituire Controllare e/o sostituire
Perdite olio	Paraolio danneggiato	Controllare e/o sostituire
Sbalzi di pressione a pistola chiusa	Perdite dalla pistola o dal circuito di mandata Valvola ritegno usurata 0-Rings usurati	Sostituire la pistola e le tenute nel circuito di mandata Rivolgersi al servizio assistenza Rivolgersi al servizio assistenza
Perdite d'acqua dal pistoncino porta otturatore (alloggiamento molla)	0-Rings usurati	Rivolgersi al servizio assistenza
Eccessivo ritorno di acqua in by-pass alla pressione di lavoro	Ugello troppo piccolo Otturatore e/o sede usurati	Utilizzare ugello adeguato Rivolgersi al servizio assistenza
Il manometro mostra oscillazioni irregolari ad alta pressione con lancia aperta	Valvola con presenza di impurità Usura guarnizioni pistoni pompa Usura valvole a.m. pompa	Pulire la valvola e lubrificare i componenti con grasso Controllare e/o sostituire Controllare e/o sostituire
Non si azzerla la pressione sulla pompa a pistola chiusa	Valvola ritegno usurata 0-Rings usurati Chiusura pistola troppo lenta	Controllare e/o sostituire Controllare e/o sostituire Rivolgersi al servizio assistenza
Pressione troppo alta sul tubo a pistola chiusa	Taratura eccessiva della molla di pressione Pistoncino porta otturatore non scorre correttamente	Rivolgersi al servizio assistenza Rivolgersi al servizio assistenza
Non si raggiunge la pressione desiderata	Ugello troppo grande Otturatore e/o sede usurati Pompa con portata scarsa	Utilizzare ugello adeguato Rivolgersi al servizio assistenza Controllare pompa

15- GARANZIA

La responsabilità della Idromeccanica Bertolini nel periodo di garanzia (12 mesi dalla data di consegna) è limitata alla sostituzione delle parti che sono riconosciute difettose dalla Idromec-canica Bertolini.

La garanzia vale solo quando il difetto risulti accertabile dal proprio Servizio Assistenza e quando non sia imputabile ad uso improprio o a carenze manutentive della pompa.

Dalla garanzia sono esclusi i particolari soggetti a normale usura di funzionamento (parti in gomma, plastica, guarnizioni), così come le spese di manodopera.

Le spese di manodopera, imballo e trasporto sono a carico dell'acquirente. Il prodotto, se autorizzato per iscritto, deve essere ritornato completo di ogni parte e non manomesso. In caso contrario la garanzia decade.

La garanzia è valida:

- *se la pompa è usata nel pieno rispetto delle specifiche tecniche della stessa, contenute nel presente manuale e nel manuale della macchina sulla quale è stata installata la pompa.*

La garanzia non è valida:

- *se la pompa lavora senza sufficiente acqua in aspirazione; (cavitazione)*
- *se la pompa lavora senza olio;*
- *se la pompa subisce danni per esposizione a gelo;*
- *se la pompa funziona per un tempo prolungato in by-pass.*
- *se l'installazione non è corretta*
- *se la manutenzione prevista non è osservata.*
- *se la pompa è utilizzata per campi non previsti nel paragrafo "Destinazioni d'uso".*
- *se la pompa è utilizzata in contrasto con le norme vigenti in materia di sicurezza o non installata su macchine certificate con bollino CE.*
- *se usati ricambi non originali o addirittura errati per il tipo di pompa o da personale non autorizzato.*

L'USO DI PARTI DI RICAMBIO NON ORIGINALI COMPORTA IL NON RICONOSCIMENTO DELLA GARANZIA

Per ogni verifica i prodotti potranno essere inviati solo dietro autorizzazione scritta dell'Idromeccanica Bertolini ed unicamente in porto franco.

**MANUTENZIONE
ORDINARIA E
RIPARAZIONI**

A- POMPA

A.1 Sostituzione delle valvole aspirazione/mandata

Togliere i tappi delle 6 valvole di aspirazione/mandata sulla testata della pompa.

Con l'aiuto di un piccolo cacciavite, estrarre le valvole ed i relativi Or dalla testata, facendo attenzione a non danneggiare la superficie di tenuta.

Lubrificare con grasso, posizionare gli Or sul fondo di ogni alloggiamento ed inserire le valvole; prestare particolare attenzione affinché la valvola rimanga perfettamente perpendicolare al fondo del proprio alloggiamento.

Sostituire gli Or sui tappi e serrarli con chiave dinamometrica, rispettando scrupolosamente la coppia prevista dalla tabella sottostante.

COPPIE DI SERRAGGIO PER TAPPI VALVOLA ASP./MAND.

SERIE	COPPIA
WEL-WESL-WE-WES-WSG	70 Nm*
HG-ALG	50 Nm*
WJL-WJC-WJS-WJH-WJG	50 Nm*
BX-WJCU-WB-WBX	22 Nm
WM	70 Nm
TW-TWS-TWSG-KWE	120 Nm
TML	70 Nm
TTV-KTV-TTL-TTK-KTL-RA	70 Nm
KKV-KKL-RB	100 Nm
HD (bolts M12)	70 Nm

* Dopo il montaggio delle valvole aspirazione mandata, applicare Loctite sulle filettature dei tappi delle valvole, e avvitare alla coppia di serraggio adeguata.

ATTENZIONE!: In caso non ci sia la certezza di un corretto serraggio, applicare, per precauzione, una piccola quantità di sigillante Loctite 243 o equivalente sul filetto del tappo valvola.

Idromeccanica Bertolini S.p.A. non si assume nessuna responsabilità per danni a persone o cose, dovuti ad un incorretto serraggio dei tappi valvola, facendo inoltre decadere qualsiasi impegno di garanzia.

A.2 Sostituzione guarnizioni di tenuta

Con una chiave esagonale di misura adeguata, svitare le viti di serraggio della testata, quindi rimuovere la stessa dalla pompa.

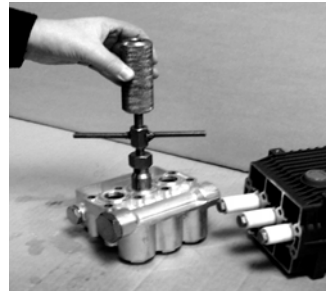
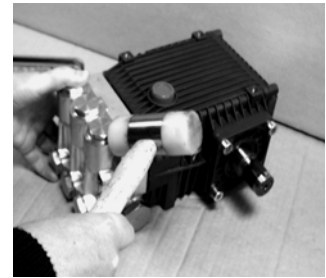
Porre attenzione durante questa operazione in modo da non danneggiare i pistoni in ceramica; se necessario, si consiglia l'uso di un martello di plastica o di gomma.

Rimuovere le guarnizioni dalla testata, utilizzando un estrattore ad espansione di misura adeguata.

Ricomporre il nuovo pacco guarnizioni, sostituendo anche gli eventuali Or, ed inserirlo con apposito attrezzo nella testata, preventivamente lubrificata con grasso idrorepellente.

Posizionare il pistone centrale della pompa al punto morto superiore (fuori tutto), lubrificare i pistoni con grasso idrorepellente ed inserire la testata mantenendola ortogonale alla pompa, facendo attenzione a non forzare sui pistoni per non danneggiarli.

Idromeccanica Bertolini fornisce, a richiesta e nelle misure necessarie, gli estrattori ed i tamponi per il corretto montaggio delle guarnizioni.

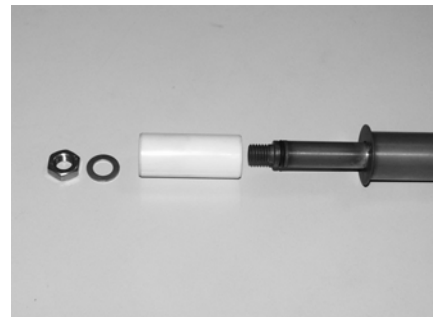


A.3 Sostituzione dei pistoni in ceramica

Svitare i dadi e togliere i pistoni danneggiati, pulendo con cura la superficie delle guide.

Sostituire e lubrificare gli Or e gli anelli antiestrusione delle guide pistoni, quindi inserire il nuovo pistone, ruotandolo leggermente per non danneggiare le tenute.

Sostituire la rondella, aggiungere una piccola quantità di sigillante Loctite 243 o equivalente sul filetto e serrare con chiave dinamometrica alla coppia di 13 Nm.



ATTENZIONE!: E' di estrema importanza che sia rispettata la coppia di serraggio del dado e che sia bloccato con il sigillante specificato, onde evitare rotture precoci del pistone ceramico.

Nota: l'immagine è solo un esempio. Per ogni serie i componenti possono essere diversi. Seguire la distinta parti riportata nel nomenclatore con disegno esploso allegato ad ogni prodotto.

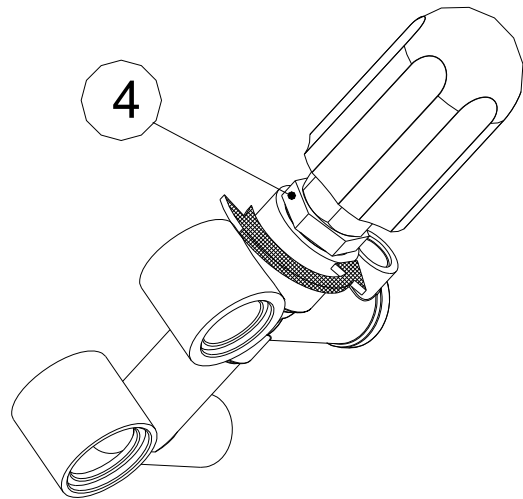
B- VALVOLA DI REGOLAZIONE AUTOMATICA



Eventuali interventi di manutenzione sulla valvola di regolazione devono essere fatti esclusivamente da personale specializzato. Non intervenire mai sulla valvola e rivolgersi al servizio assistenza.

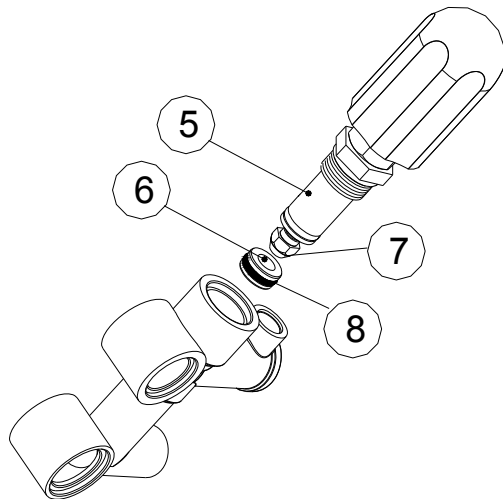
1 Controllo perdite da otturatore

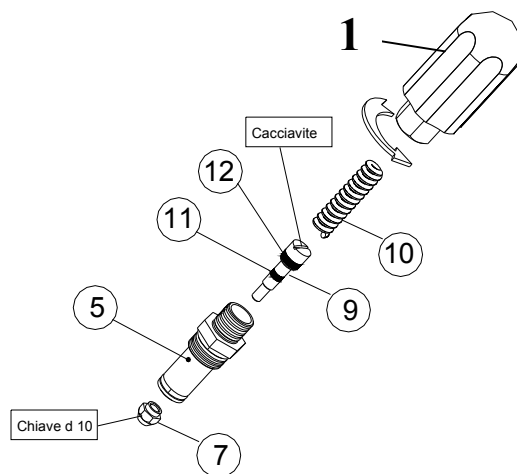
- Con una chiave a forchetta da 22 mm svitare completamente l'esagono 4 ed estrarre la cartuccia 5 dal corpo valvola.
- Estrarre dal corpo la sede di tenuta 6.
- Verificare che l'OR 8 sia perfettamente integro ed eventualmente sostituirlo.
- Verificare che la sede di tenuta 6 non presenti ammaccature sullo spigolo interno ed eventualmente sostituirla.
- Verificare che la superficie conica dell'otturatore 7 non presenti ammaccature ed eventualmente sostituirla (Vedere punto 2 seguente)



2 Controllo funzionamento pistoncino

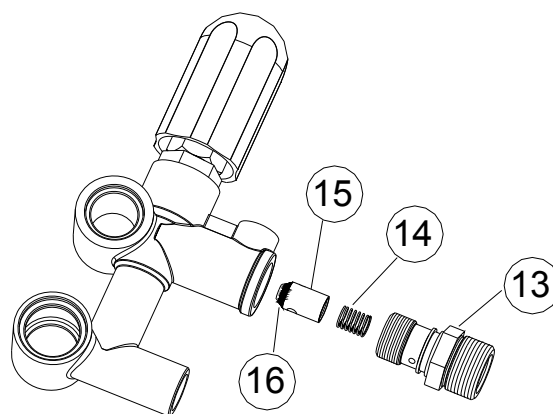
- Dopo aver estratto la cartuccia 5 dal corpo valvola svitare completamente la manopola di regolazione 1.
- Estrarre dalla cartuccia 5 la molla 10 verificando che possa scorrere liberamente dentro la sede.
- Spingendo con un dito sulla testa dell'otturatore 7 controllare che il pistoncino 9, sul quale è avvitato, scorra liberamente.
- Tenendo ferma la testa dell'otturatore 7 mediante una chiave a forchetta da 10mm, svitare, con un cacciavite, il pistoncino 9 ed estrarlo.
- Controllare ed eventualmente sostituire gli OR 11 e 12.
- Ingrassare la molla ed il pistoncino prima del riassettaggio.
- Usare una goccia di Loctite per bloccare la testa 7 sul pistoncino 9.





3 Controllo valvola di non ritorno

- Svitare il nipplo di uscita 13.
- Controllare l'integrità della molla 14
- Controllare l'integrità dell' OR 16.





Dichiarazione del Fabbricante

Direttiva Macchine 2006/42/CE (Allegato II B)

La Idromeccanica Bertolini S.p.A.

dichiara sotto la propria responsabilità che la pompa della serie:

ALG – BXH-F – BXG – WJC-U – WBL –WBL-F –WBS – WBS-F – WBC – WBC-F – WBH – WBH-F
– WBG – WBG-W – WBX – WBXL-F – WBXG – WML – WML-F – WMC – WMC-F – WMS – WMS-
F – WMH –WMH-F – WMG – WMG-W – TM-S – TML – TML-F – TML-HP – TMS-HP – TMS –
TMS-F – TMH – TMH-F – TMG – AKML – AKMS – TTV – KTV – KKV – HD – TTL–TTK–KTL–
KKL– RA-S – RB-S – RAL – RAS – RAL-H – RAS-H – RB – RBL – RBS

con numero di serie

(da riportare a cura dell'acquirente come riportato nella targhetta identificativa)

-è costruita per essere incorporata in una macchina o per essere assemblata con altri macchinari per costituire una macchina considerata dalla Direttiva 2006/42/CE;

-la conformità in tutti i punti alle disposizioni di questa Direttiva è a carico del costruttore della macchina che incorpora la pompa.

Pertanto dichiara che non è consentito mettere in servizio il prodotto di cui sopra fino a che la macchina in cui sarà incorporata o di cui diverrà componente sia stata identificata e ne sia stata dichiarata la conformità alle disposizioni della Direttiva 2006/42/CE, vale a dire fino a che il prodotto di cui alla presente dichiarazione non formi un corpo unico con la macchina finale.

Reggio Emilia 10.10.11

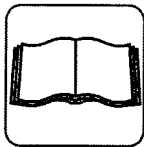
Consigliere Delegato- L. Quaretti

HOCHDRUCK- KOLBENPUMPEN

Wir danken Ihnen dafür, dass Sie ein Produkt **“BERTOLINI”** ausgewählt haben, das mit hochentwickeltester Technologie und begehrten Materialien mit optimaler Qualität, Lebensdauer und Zweckmäßigkeit hergestellt wurde.

Bitte lesen Sie und bewahren Sie dieses Handbuch auf, das nützlich sein wird, wenn Sie Informationen über die Merkmale und die Zweckmäßigkeit des Produkts benötigen.

Wir danken Ihnen dafür, daß Sie ein Produkt “Bertolini” ausgewählt haben.



Es wird von Idromeccanica Bertolini S.p.A. empfohlen, dieses Gebrauchs- und Wartungshandbuch vor der Installation und Anwendung der Pumpe aufmerksam zu lesen; außerdem muß dieses Handbuch leicht erreichbar sein. Dieses Handbuch ist ein wesentlicher Bestandteil der Pumpe.

Der Benutzer der Pumpe und der Hersteller der Anlage müssen die geltenden Vorschriften des Landes beachten, wo die Pumpe installiert ist, und die Anleitungen dieses Handbuchs streng befolgen.

A- BESTIMMUNGSZWECK

ACHTUNG

- Die Pumpe dient zum Pumpen von :
 - Hochdruckwasser in Reinigungsmaschinen (Wasserreinigungsmaschinen);
 - Wasser, das für Nahrungsgebrauch nicht bestimmt ist;
- Die Pumpe dient nicht zum Pumpen von:
 - nicht filtriertem bzw. unreinem Wasser ;
 - Reinigungsmitteln, Farben und Chemikalien in wässriger Lösung;
 - Meerwasser bzw. Wasser mit hoher Salzkonzentration;
 - Brennstoffe und Schmiermittel jeder Art;
 - entflammbare Flüssigkeiten bzw. Flüssiggas;
 - Flüssigkeiten zum Nahrungsgebrauch;
 - Wasser mit Temperatur, die höher als 60° C oder niedriger als 5° C ist;

- Die Pumpe darf nicht zum Waschen von Personen, Tieren, spannungsführenden elektrischen Einrichtungen, zerbrechlichen Gegenständen, oder von der Maschine, in der dieselbe Pumpe eingebaut ist, angewandt werden.
- Die Zubehörteile (Standard- und Optionsteile), die mit der Pumpe angewandt werden, müssen vom Hersteller genehmigt sein.
- Die Pumpe darf nicht in Räumen mit Sonderbedingungen (z. B. korrosive bzw. brandgefährliche Atmosphäre) benutzt werden.
- Zum Gebrauch in Fahrzeugen, Schiffen oder Flugzeugen kontaktieren Sie die Kundenbetreuung des Herstellers, weil zusätzliche Anleitungen notwendig sein können.
- **Jegliche andere Anwendung ist ungeeignet.**
Der Hersteller ist nicht verantwortlich für mögliche Schäden, die durch ungeeignete Anwendungen verursacht werden.

B- VORVERFAHREN

ACHTUNG

- **Die Pumpe darf nicht in Betrieb gesetzt werden, wenn die Maschine, in der sie eingebaut ist, den Sicherheitsanforderungen nicht entspricht, die von den europäischen Richtlinien bestimmt sind. Das ist durch das CE-Zeichen und durch die Konformitätserklärung des Herstellers der Maschine, in der die Pumpe eingebaut ist, gewährleistet.**
- Vor der Inbetriebsetzung der Pumpe lesen Sie die Anleitungen aufmerksam, die in diesem Handbuch und im Handbuch der Maschine, in der die Pumpe eingebaut ist, angegeben sind. Besonders vergewissern Sie sich, daß Sie die Verfahren zum Ansaugenlassen der Flüssigkeit richtig verstanden haben.
- Die Vorverfahren ausführen, die vom Hersteller der Maschine, in der die Pumpe eingebaut ist, empfohlen werden.
- Prüfen, ob die Zuführungsvorrichtungen abgestellt sind oder mit abgestellten Vorrichtungen verbunden sind (z. B. Wasserpistole).
- Sich vergewissern, ob alle sich bewegenden Teile der Pumpe geschützt sind und dass sie vom Personal nicht erreichbar sind, das für den Gebrauch nicht verantwortlich ist.
- Die Pumpe in folgenden Fällen nicht anwenden:
 - bei Beschädigungen;
 - bei Ölleckagen;
 - bei Wasserleckagen;

In diesen Fällen muß die Pumpe von einem **Fachtechniker** geprüft werden.

- Die Prüfungen für die außerordentliche Wartung müssen von einem **Fachtechniker** ausgeführt werden.

ACHTUNG

- Bei Anwendung mit sehr niedrigen Temperaturen vergewissern Sie sich, dass kein Eis innerhalb der Pumpe enthalten ist.
 - Die Prüfungen der ordentlichen Wartung, im Besonderen die Ölprüfungen ausführen.
- d) Den Verschluss ohne Ölbelüfter mit dem Verschluss mit Ölbelüfter ersetzen. Dieses Verfahren könnte vom Hersteller der Maschine, in der die Pumpe eingebaut ist, ausgeführt werden.
- e) Prüfen Sie, daß der Ölstand der Spiegelachse des Ölstandanzeigers bei angehaltener Pumpe entspricht. Der Ölstand kann geprüft werden, wenn der Verschluss mit Ölbelüfter abgeschraubt ist. Das richtige Niveau muß zwischen den zwei Kerben eingeschlossen sein, die sich auf dem Ölmesstab befinden. Der Ölstand muß bei angehaltener und vollständig gekühlter Pumpe geprüft werden. Zum Auffüllen benutzen Sie die Schmiermittel, die im Absatz 12 "Schmierung" angegeben sind.
- f) Das Gebrauchs- und Wartungshandbuch der Maschine nachschlagen, in der die Pumpe eingebaut ist; prüfen, ob das Ansaugungsfilter rein ist.

Dieses Gebrauchs- und Wartungshandbuch besteht aus den folgenden Abschnitten:

- 16. Allgemeine Sicherheitsvorschriften
- 17. Beschreibung des Produkts
- 18. Technische Merkmale
 - 3.1 Kennzeichnung der Bestandteile
 - 3.2 Entwurf der Anlage
- 19. Installation
 - 4.1 Verbindung Pumpe Motor
 - 4.2 Dimensionierung des Zuführungszyklus
- 20. Hochdruckkreislauf
- 21. Auswahl der Düse
- 22. Druckminder-/ Bypass-Ventile
 - 7.a Technische Merkmale. Beschreibung Inbetriebsetzung der Druckminderungsventile
 - 7.b Regulierung des Höchstdrucks der Ventile Bertolini
 - 7.c Störungen, die sich bei der Inbetriebsetzung des Ventils ereignen können.
- Inbetriebsetzung der Pumpe
- 23. Betrieb
 - 9.1 Betrieb mit Reinigungsmitteln
- 24. Nach dem Gebrauch, Reinigung und Stilllegung
- 25. Inbetriebsetzung nach langer Abschaltzeit
- 26. Schmierung
- 27. Ordentliche Wartung
- 28. Störungen und Lösungen Pumpe/Druckminder-bzw. Bypassventil
- 29. Garantie

ORDENTLICHE WARTUNG UND REPARATUREN

- B. Pumpe
 - A1 Ersatz der Ansaugungs-/ Zuführungsventile
 - A2 Ersatz der Dichtungen
 - A3. Ersatz der keramischen Kolben
- B. automatisches Regelventil

ANMERKUNGEN:

- d) Dieses Handbuch wurde dem Technikzustand des Produkts gemäß bei dessen Vermarktung ausgeführt und es kann nicht für unangemessen gehalten werden, erst wenn es auf Grund von neuen Erfahrungen geändert wird. **IDROMECCANICA BERTOLINI** behält sich das Recht vor, die Produkte und die Handbücher zu ändern, ohne dazu verpflichtet zu sein, die vorherigen Produkte und Handbücher umgehend neu zu bearbeiten, es sei denn die Sicherheitsbedingungen es erfordern.
- e) Der **“technische Kundendienst Bertolini”** steht zu Ihrer Verfügung für jegliche Information bei dem Gebrauch bzw. bei der Wartung des Produkts oder bei der Auswahl von Zubehörteilen.
- f) Die Vervielfältigung dieses Handbuchs ist ohne die schriftliche Erlaubnis von **IDROMECCANICA BERTOLINI S.p.A.** verboten.

1- ALLGEMEINE SICHERHEITSNORMEN

- ⚠ Die Hochenergie des Druckstrahls ist die Ursache von schweren Gefahren. Die Pumpe darf nur von ausgebildetem Fachpersonal benutzt werden.
 - ⚠ Die Hochdruckrohre müssen mit Verbindungsstücken ausgestattet sein, die von der Herstellerfirma mechanisch verklammert und nach dem in der Anlage zugelassenen Höchstdruck genehmigt sind; auf diesen Rohren müssen der Überdruck und der maximale zugelassene Höchstdruck, der Name des Herstellers und das Herstellungsdatum gestempelt werden.
 - ⚠ Vor dem Anfang der Arbeit ist es notwendig, die Bedingungen des Geräts zu prüfen.
 - ⚠ Im Besonderen ist es notwendig, die Unversehrtheit der Rohre und der Höchstdruckverbindungsstücke zu prüfen; außerdem ist der Abzug der Spritzpistole zu prüfen: er darf nicht ruckweise funktionieren und er muß die Originalposition erreichen, wenn er losgelassen wird.
 - ⚠ Keine defekte Hochdruckrohre anwenden und nicht versuchen, sie zu reparieren, sondern sie mit Originalersatzteilen ersetzen.
 - ⚠ Kinder und Tiere fern halten, wenn die Einrichtung in Betrieb ist.
 - ⚠ Die Einrichtung immer auf einer stillstehenden, festen und sicheren Basis anwenden.
 - ⚠ Beim Gebrauch des Geräts Schutzbrille und Schutzkleidungen tragen.
 - ⚠ Den Schlauch mit beiden Händen halten, wenn er in Betrieb ist. Betätigen Sie Pumpenstrahl nicht, wenn Sie die Spritzpistole nicht fest in der Hand halten.
 - ⚠ Den Strahl auf Personen, Tiere und zerbrechliche Gegenstände nicht richten.
 - ⚠ Den Strahl auf Kabel bzw. elektrische Geräte, Steckdosen in unmittelbarer Nähe nicht richten.
 - ⚠ Körperteile vor dem unter Druck gesetzten Strahl nicht positionieren.
 - ⚠ Zur Reinigung von zerbrechlichen Oberflächen sind nur Fächerstrahlen zu benutzen; die Düse auf einer minimalen Entfernung von 75 cm halten.
 - ⚠ Wenn die Anlage durch einen Verbrennungsmotor angetrieben wird, vergewissern Sie sich, daß die Installationszone mit einem angemessenen Belüftungssystem ausgestattet ist .
- DIE ABGASAUSTRÖMUNGEN KÖNNEN TÖDLICH SEIN !!!**
- ⚠ Alle sich bewegenden Teile und im Besonderen die Antriebselemente müssen angemessen geschützt sein, um den zufälligen Kontakt zu vermeiden.
 - ✿ Die Einrichtung zur Reinigung von Oberflächen aus Amiant nicht anwenden.
 - ✿ Die geltenden Vorschriften über die Entsorgung der Stoffe streng beachten, die sich von den durch den Strahl getroffenen Oberflächen lösen.
 - ✿ Die Verfahren zur Inbetriebsetzung ausführen, die im Handbuch der Maschine angegeben sind, in der die Pumpe eingebaut ist.
 - ⚠ Der Hochdruckstrahl ist gefährlich: auf sich selbst bzw. auf andere nicht richten.
 - ⚠ Die Pumpe darf von Kindern bzw. nicht ausgebildetem Personal nicht benutzt werden.

Die Firma Idromeccanica Bertolini lehnt jegliche bürgerliche bzw. strafrechtliche Verantwortung für Schäden an Personen oder Sachen ab, die durch die Nichteinhaltung von den oben angeführten Vorschriften verursacht werden.

2- BESCHREIBUNG DES PRODUKTS

Die Hochdruckkolbenpumpen Bertolini wurden zum Pumpen von reinem Wasser bei einer Höchsttemperatur von 60°C entworfen.

Wenn korrosive Zusatzstoffe benutzt werden und wenn der Betrieb bei höheren Temperaturen erfolgt, wird es empfohlen, den *“technischen Kundendienst Bertolini”* zu kontaktieren.

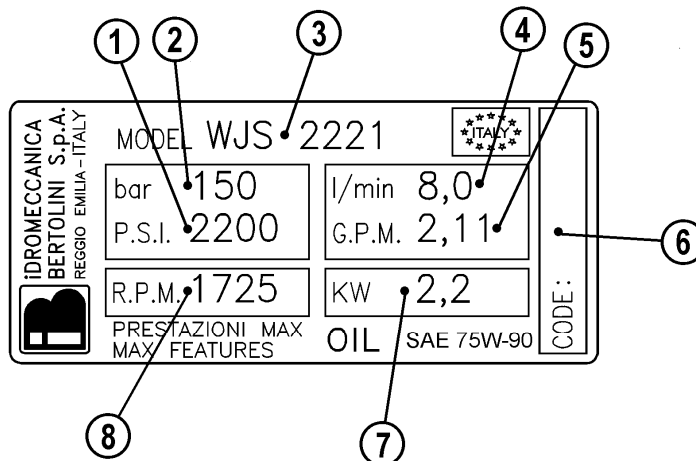
Bei der Anwendung der Pumpe müssen die auf dem Schild (Abb. 1) angegebenen Beschreibungen beachtet werden; die Entfernung dieses Schildes verursacht den Verfall jeglicher Garantie.

3- TECHNISCHE MERKMALE

Bei Empfang der Pumpe prüfen, ob das Schild demjenigen entspricht, das unten angezeigt ist.

Auf dem Schild sind die folgenden Daten angegeben:

9. zulässiger Höchstdruck in Bar
10. zulässiger Höchstdruck in P.S.I.
11. Modell der Pumpe
12. max. Durchflussmenge in l/min
13. max. Durchflussmenge in U.S.G.P.M.
14. Seriennummer
15. durch die Pumpe aufgenommene Leistung bei Höchstdruck
16. Max. Drehzahl



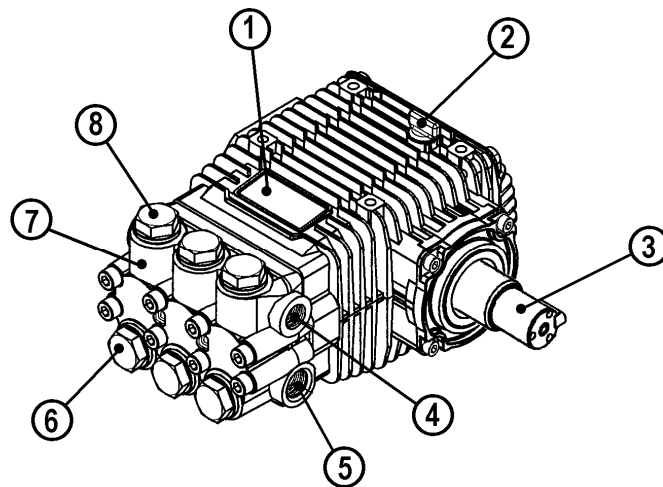
Auf jeden Fall ermöglichen die Nummern des Kennzeichens des Modells, die maximale Durchflussmenge und den maximalen Druck (auch wenn nur das Zeichen der Pumpe angegeben wird) zu bestimmen.

Die ersten zwei Ziffern zeigen den Höchstdruck in PSI (z. B. 40 = 4000 PSI = 280 bar).

Die letzten zwei Ziffern zeigen die Höchstpumpleistung in GPM (es. 37 = 3.7 GPM = 14,1 l/min)

3.1. KENNZEICHNUNG DER BESTANDTEILE

- 9. Kennzeichnungsschild
- 10. Öleinlass-Schraube mit Ölmesstab
- 11. Pumpenwelle
- 12. Zuflussrohr
- 13. Saugrohr
- 14. Verschluss Saugventil
- 15. Kopf bzw. Körper Pumpe
- 16. Verschluss Druckventil



3.2 ENTWURF DER ANLAGE

Die Pumpen Bertolini wurden nach den Vorschriften UNI EN 809 hergestellt und sie sind so entworfen, dass sie direkt oder durch ein Vorgelege mit einem Elektromotor, Wärmemotor, Hydraulikmotor verbunden werden können.



Bei Verbindung mit Elektromotoren sind alle Bestimmungen der Vorschrift EN 60204.1 zur Verhütung von elektrischen Gefahren zu beachten.



Der Hersteller der Anlage muß das Antriebssystem auswählen und installieren; er muß die Gefahren für Personen berücksichtigen, die vom System hängen können. Im Besonderen müssen alle sich bewegenden Teile geschützt werden, die die Bewegung vom Motor zur Pumpe nach den geltenden Vorschriften übertragen, um den zufälligen Kontakt zwischen diesen Teilen und den Körperteilen zu vermeiden.

4- INSTALLATION



Eine richtige Installation ist ein entscheidender Faktor für den richtigen

Betrieb und die Lebensdauer der Pumpe. 90% der Defekte und Funktionsstörungen hängen von den folgenden Ursachen ab:

- Falsche Verbindung zwischen Pumpe und Motor.
- Falsche Dimensionierung bzw. falsche Ausführung der Speiseschaltung.
- Unrichtiges Ventil bzw. unrichtige Eichung des Druckminderventils

Idromeccanica Bertolini lehnt jegliche Verantwortung ab, wenn die folgenden Anleitungen nicht beachtet werden:

4.1 VERBINDUNG PUMPE MOTOR

- Zur Gewährleistung einer optimalen Schmierung von allen sich bewegenden Teilen muß die Pumpe mit der Kolbenachse in waagerechter Position funktionieren.
- Der Satz Pumpe-Motor muß an einer weiten und festen Basis befestigt werden.
- Bei der Anwendung von Elektromotoren sind alle Bestimmungen zu beachten, die in den Normen EN60204-1 angegeben sind, um elektrische Gefahren zu vermeiden.
- Alle Elektroanschlüsse müssen von Fachtechnikern ausgeführt werden.
 - Bei direkter Verbindung mit dem Motor, vergewissern Sie sich, daß:
 - die Antriebswelle um die Pumpenwelle zentriert und ausgerichtet ist .
 - der Verbindungskeil angemessen lang ist.
 - der Pumpenflansch die Fläche des Motorflansches berührt, bevor die Schrauben angezogen werden
 - Bei Verbindung durch Untersetzungsgetriebe beziehen Sie sich auf dieselben Informationen über die Verbindung zwischen den Flanschen und der Antriebswelle –Hauptantriebswelle und Schlagwelle-Pumpenwelle.
 - Bei Verbindung durch Riemenscheiben prüfen Sie, daß:
 - kein Spielraum zwischen den Wellen und den Riemenscheiben vorhanden ist.
 - die Riemenscheiben parallel und aufgereiht sind.
 - die Riemen auf dem richtigen Wert vorgespannt sind. Wenn die Riemen zu viel gespannt sind, können die Läger abgenutzt werden.

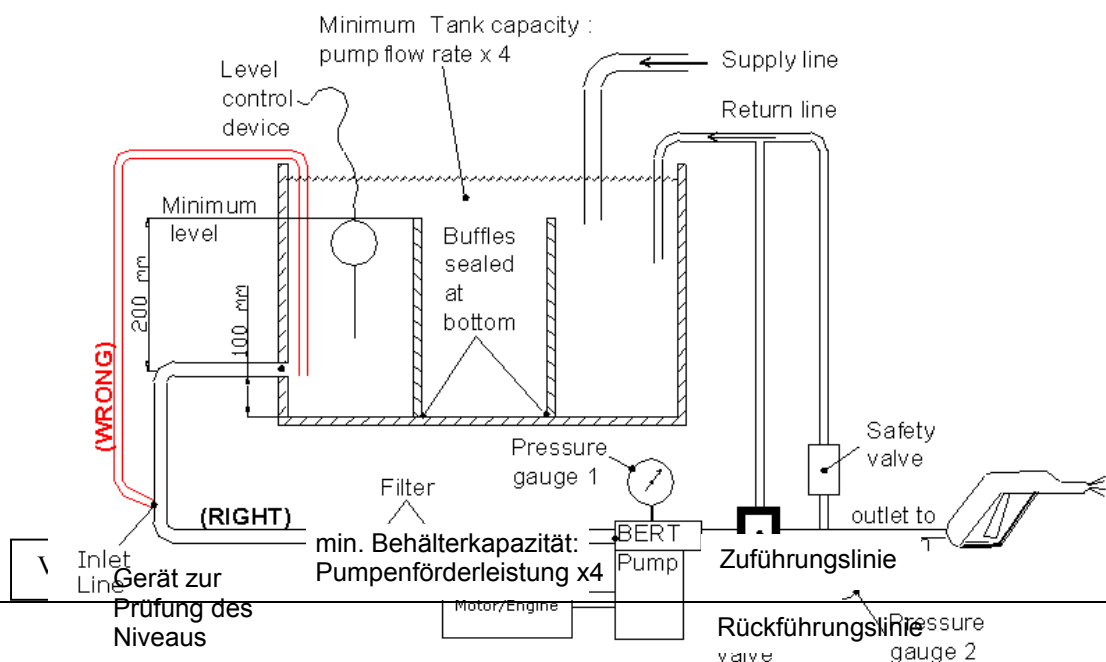
4.2 ABMESSUNGEN DES ZUFÜHRUNGSKREISLAUFS

Die Zuführung kann bei Druckhöhe (für alle Pumpentype) oder bei Ansaugung (nur für

einige Modelle) erfolgen

- Auf jeden Fall muß die Zuführungslinie mit einem Filter mit doppelter Nennleistung im Vergleich zur Pumpleistung ausgestattet sein.
- Bei Druckzuführung aus dem Wassernetz vergewissern Sie sich, daß die Förderleistung derjenigen der Pumpe entspricht. Der Zuführungsdruck darf nicht höher als 5 Bar sein.
- Bei Zuführung aus einem Behälter, bei Druckhöhe oder bei Ansaugung, beachten Sie die folgenden Vorschriften und die in Abbildung 3 angezeigten Anleitungen.
 - Der Behälter muß eine minimale Kapazität haben, die vier mal höher als die Pumpleistung pro Minute ist.
 - Die Zuführungsleitung der Pumpe muß im Boden des Behälters mit einer Wasserdruckhöhe von wenigstens 200 mm getaucht sein; wenn der Behälter auf dem gleichen Niveau oder auf einem höheren Niveau der Pumpe steht, können sich Siphone bilden.
 - Die Saugzone muß vor den Turbulenzen geschützt sein, die sich innerhalb der Speiseleitung des Behälters bilden können. Außerdem müssen Sie von den Rückführungsleitungen durch dazu bestimmte Schutzvorrichtungen getrennt sein.
 - Der Behälter muß mit einer Vorrichtung ausgestattet sein, die die Pumpe stoppt, wenn das Wasserniveau ungenügend ist.
 - Die Saugleitungen und die Verbindungsstücke müssen die Abmessungen haben, die in der Tabelle angegeben sind. Für Längen, die höher als 10 m sind, ist es notwendig, die Durchmesser proportional zum Druckverlust zu erhöhen.

Loch Ansaugung Pumpe	Ø min. inn. Durchmesser des Saugrohrs*
3/8" bsp	mm. 9 / 3/8"
1/2" bsp	mm. 14 / 9/16"
3/4" bsp	mm. 18 / 3/4"



m Saug-

i Ansaug-
i. zu be-

≥ Menge
d.
vor der
se Seite

Abb. 3

5- HOCHDRUCKKREISLAUF

Der Hochdruckkreislauf muß aus Bestandteilen bestehen, die minimale Leistungen (Druck und Förderleistung) haben, die wenigstens 30% höher als diejenigen sind, die durch die Pumpe erreicht werden können.

Es wird empfohlen, ein Sicherheitsventil in diesen Kreislauf einzusetzen, das auf einen Druck kalibriert ist, der 20-25% höher als der Eichungswert des Regelventils ist.

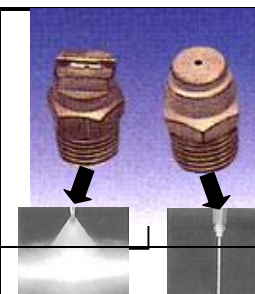
Im Besonderen müssen die Schläuche mit Verbindungsstücken ausgestattet sein, die von der Herstellerfirma mechanisch gefalzt sind; auf diesen Schläuchen müssen der Name des Herstellers, das Herstellungsdatum, die Druckwert und die Werte der zulässigen maximalen Temperatur gestempelt sein.

6. AUSWAHL DER DÜSE

Eingangslinie muß sorgfältig ausgewählt werden, deren Durchflussmenge größer als 90/95% der Pumpleistung nicht sein darf. Die richtige Durchflussmenge der Düse ist diejenige, die die Wasserdurchflussmenge der Düse nicht übersteigt.

Druckmesser 1		Portata in l/min alla pressione indicata																									
		20	30	40	50	60	70	80	90	100	110	120	130	140	150	160	180	200	220	250	280	310	340	5000			
MEG		Ø mm	Ø INCH	psi																							

Druckmesser 2	Druck	Ø mm	Ø INCH	20	30	40	50	60	70	80	90	100	110	120	130	140	150	160	180	200	220	250	280	310	340	5000
..02	1,09	0,043	2,5	2,8	3,2	3,5	3,7	4	4,2	4,5	4,7	4,9	5,1	5,3	5,5	5,7	6	6,4	6,7	7,6	8,5	9,4	10,3	15,6		
..03	1,15	0,045	3,1	3,7	4,3	4,8	5,3	5,7	6,1	6,3	6,8	7,2	7,4	7,7	8	8,3	8,7	9,2	10,9	11,4	12	13	14,2	15,4	16,6	
..035	1,15	0,045	3,6	4,1	5,1	5,6	6,2	6,7	7,3	7,7	8,1	8,4	8,8	9,2	9,6	9,9	10,4	11,4	12	13	14,2	15,4	16,6	18,2		
..04	1,27	0,050	4,5	5,5	6,4	7,1	7,8	8,4	9	9,6	10,2	10,6	11,2	11,6	11,8	12,5	12,6	13,2	14,4	15	15,8	16,6	17,4	18,2		
..05	1,35	0,053	5	6,2	7,1	8	8,7	9,4	10	10,7	11,3	11,7	12,1	12,9	13,4	13,8	14,3	15,1	15,9	16,9	17,9	18,9	19,9	20,9		
..055	1,4	0,055	5,6	6,8	7,8	8,7	9,6	10,3	11,1	11,8	12,4	13	13,5	14,1	14,7	15,2	15,7	16,4	17,5	18,6	19,6	20,6	21,6	22,6		
..06	1,47	0,058	6	7,4	8,6	9,6	10,4	11,3	12,1	12,8	13,6	14,2	14,9	15,5	16	16,6	17,2	18	19,2	20,4	21,5	22,6	23,7	24,8		
..065	1,52	0,060	6,6	8	9,3	10,4	11,3	12,3	13,2	14	14,8	15,5	16,2	16,9	17,4	18	18,6	19,4	20,7	22	23,2	24,4	25,6	26,8		
..07	1,6	0,063	7,1	8,6	10	11,2	12,2	13,2	14,1	15	15,8	16,6	17,3	18	18,7	19,3	20,1	21,3	22,3	23,7	25	26,3	27,6	28,9		
..075	1,65	0,065	7,6	9,3	10,7	12	13,1	14	15	15,8	16,6	17,3	18	18,7	19,3	20,1	21,3	22,3	23,7	25	26,3	27,6	28,9			
..08	1,7	0,067	8	9,8	11,3	12,7	14	15	16	17,1	18,1	19,1	20	20,9	21,7	22,5	23,4	24	25,5	27	28,2	30	31,8	33,6		
..085	1,75	0,069	8,5	10,4	12,1	13,5	14,8	16	17,1	18,1	19,1	20	20,9	21,7	22,5	23,4	24	25,5	27	28,2	30	31,8	33,6	35,4		
..09	1,8	0,071	9,1	11,1	12,8	14,3	15,7	17	18	19,2	20,2	21,2	22,1	23	23,9	24,7	25,5	26,7	28,5	30,3	31,9	33,5	35,1	36,7		
..095	1,85	0,073	9,7	11,9	13,4	15,4	16,8	18,1	19,4	20	21,7	22,7	23,8	24,7	25,9	26	26,9	28,5	30	31,5	33,2	34,9	36,6	38,3		
..10	1,9	0,075	10	12,3	14,2	16	17,4	18,9	20,1	21,4	22,5	23,6	24,6	25,6	26,6	27,5	28,5	29,8	31,8	33,7	35,6	37,5	39,4	41,3		
..11	1,98	0,078	11,1	13,6	15,7	17,6	19,3	20,8	22,2	23,6	24,9	25,5	26,7	27,7	28,8	29,9	30,8	32,6	34,4	36	38,4	40,8	43,2	45,6		
..12	2,08	0,082	12,1	14,8	17,2	19,2	21	22,7	24,3	25,8	27,1	28,1	29,4	30	31,8	32,9	34	36	38	39,8	42,4	45	47,6	50,2		
..125	2,13	0,084	12,7	15,6	18	20,1	22	23,8	25,5	27	28,5	29,5	30,8	32,1	33,3	34,5	35,6	37,8	39,8	41,8	44,5	47,2	49,9	52,6		
..13	2,16	0,085	13,2	16,1	18,6	20,8	22,8	24,6	26,3	27,9	29,4	30,8	32,2	33,5	34,8	36	37,2	38,9	42,5	44	46,6	49,2	51,8	54,4		
..14	2,26	0,089	14,2	17,4	20	22,4	24,5	26,5	28,4	30,1	31,7	33,2	34,7	36,1	37,5	38,8	40,1	42,5	44,8	47	50,1	53,2	56,3	59,4		
..15	2,34	0,092	15,1	18,5	21,3	23,9	26,1	28,3	30,2	32,1	33,8	35,6	37,2	38,7	40,2	41,6	43	45,6	48	50,4	53,7	57	60,3	63,6		
..16	2,41	0,095	16,2	19,8	22,9	25,6	28	30,3	32,4	34,4	36,2	37,8	39,5	41,1	42,7	44,2	45,6	48,4	51	53,5	57	60,5	64	67,5		
..18	2,54	0,100	18,2	22,3	25,7	28,8	31,5	34	36,4	38,6	40,7	42,2	43,9	45,7	47,4	49	50,7	53,7	56,6	59,4	63,3	67,2	71,1	75		
..20	2,69	0,106	20,1	24,7	28,5	31,9	34,9	37,8	40,3	42,7	45,1	47,3	49,2	51,2	53,2	55	56,8	60,3	63,5	66,6	71	73,4	77,8	82,2		
..25	2,99	0,118	25,2	30,9	35,7	39,8	43,6	47,1	50,4	53,4	56,4	59,1	61,8	64,3	67	69,1	71,3	75,1	79,8	84	89,3	94,6	99,9	105,2		



La portata degli ugelli non deve superare il 90/95% della portata della pompa

Area applicazione portata per pompa WJ

esempio di scelta ugello per pompa:
WJH : 140bar-11,4 l/min

(calcolare il 93% della portata) ≈ 11,1

7- DRUCKMINDERVENTILE/ BYPASSVENTILE

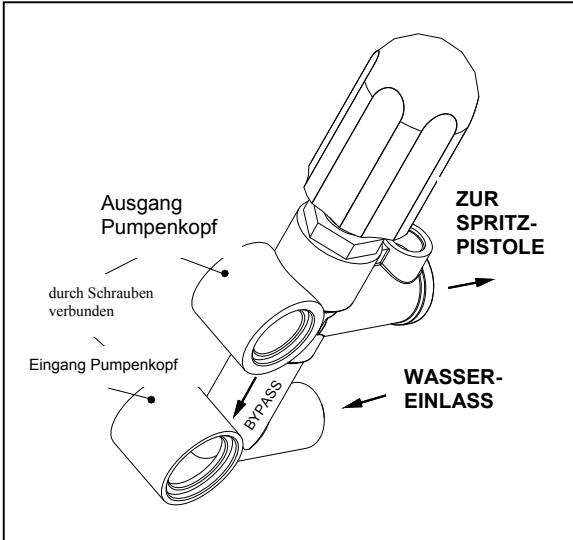
7.a TECHNISCHE MERKMALE. BESCHREIBUNG

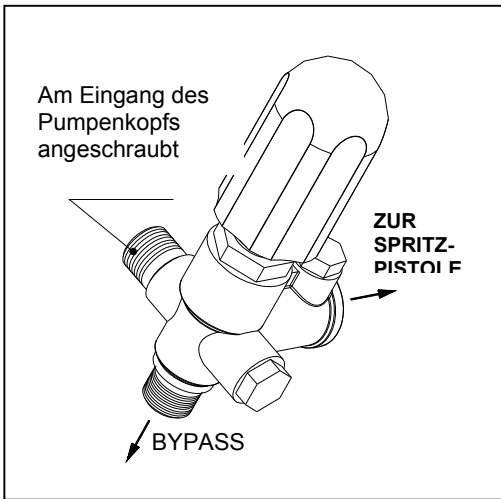


Zur Gewährleistung der Sicherheit von den Personen und der Anlage ist es wesentlich, daß der Hochdruckkreislauf gegen den Überdruck durch ein Druckminderventil geschützt ist.



Das Regelventil je nach der Leistung und dem maximalen Druck Ihrer Pumpe immer auswählen.

APR/APR-I MODEL		Modell	Anwendungsbereich (bar)	Max. Druck (BAR)	Max. Förderleistung (l./min)
		APR-I 20	Von 0 bis 140	140	15
		APR-I 25	Von 140 bis 175	175	15
		APR -I 30 APR -I 30 N	Von 175 bis 210	210	21
<p>Diese Ventile sind mit dem Kopf durch zwei Hohlschrauben verbunden. Die Zirkulation des Bypasswassers erfolgt innerhalb des Ventils; danach wird das Wasser direkt zum Kopf rückgeführt.</p>					

UNIFIT & VD MODELS		Modell	Anwendungsbereich (bar)	Max. Druck (BAR)	Max. Förderleistung (l./min)
		UNIFIT 20	von 0 bis 140	140	30
		UNIFIT 30	von 140 bis 210	210	30
		VD 140	von 140 bis 210	140	30
		VD 200 VD 200 N	von 0 bis 140	210	30
		VD 280 N	von 210 bis 275	275	30
		VD 25/350	von 275 bis 350	350	25

Diese Ventiltypen werden am Hochdruckausgang des Kopfs geschraubt.
Der Abfluss des Bypasswassers muß mit dem Zuführungskreislauf verbunden sein bzw. das Wasser muß in den Behälter zur Zuführung der Pumpe rückgeführt werden.



Das Regelventil muß nur vom ausgebildeten Personal eingestellt werden; das vom Hersteller angegebene Verfahren beachten.

Die Ventile Bertolini wurden entworfen und hergestellt, um den Höchstschutz der Anlage und um eine lange Lebensdauer der Pumpe zu gewährleisten.

Wenn die Zuführung nicht unterbrochen ist, funktionieren die Ventile als Druckminderer; wenn der Eichungsdruck des Ventils erreicht wird, wird die überschüssige Wassermenge abgelassen.

Wenn die Düse verstopft ist, wenn die Anlage auf 140 Bar eingestellt ist, öffnet sich das Ventil teilweise; die Wassermenge, die durch die Düse nicht ausströmen kann, wird daher in den Ablauf rückgeführt und es wird vermieden, daß der Druck höher als der Eichungswert des Ventils wird.

Wenn die Zuführung unterbrochen ist, z. Beispiel wenn der Absatz der Spritzpistole losgelassen wird, öffnet sich das Ventil vollständig, so daß die ganze in der Pumpe enthaltene Wassermenge abgelassen wird.

Die Ventile Bertolini wurden so entworfen, daß nur der Teil des Kreislaufs, der sich zwischen dem Ventil und der Spritzpistole befindet, unter Druck gesetzt bleibt; die Wasserrückführung erfolgt bei einem sehr niedrigen Druck (niedriger als 5 Bar).

Auf diese Weise funktioniert die Pumpe mit einer minimalen Leistungsaufnahme weiter und das Zirkulationswasser wärmt sich sehr langsam; die Lebensdauer der Pumpe und der Dichtungen steigt.

Die maximale Betriebszeit in Bypassbedingungen kann nicht höher als 5 Minuten sein. Andernfalls steigt die Abnutzung der Dichtungen.



Die Ventile Bertolini wurden geprüft und in der Fabrik bei dem maximalen in der Tabelle angegebenen Druck eingestellt.



Der Hersteller der Anlage muß den maximalen Eichungsdruck des Ventils REDUZIEREN um ihn an den MAX. Betriebsdruck der Pumpe anzupassen.



DER EICHUNGSDRUCK DARF NICHT ERHÖHT WERDEN

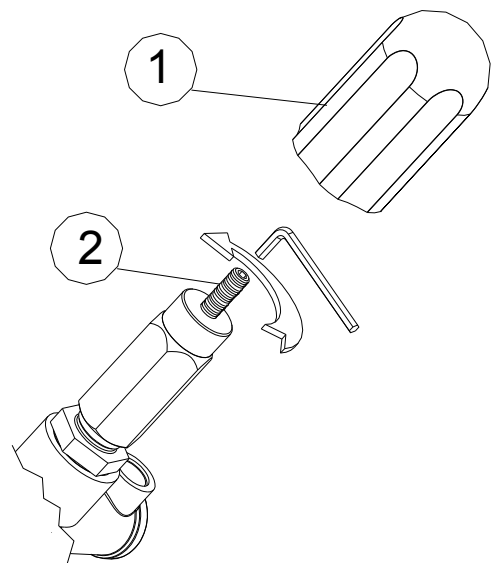


DIE REDUZIERUNG DES MAX. EICHUNGSDRUCKS MUß NUR VON DER HERSTELLERFIRMA DER ANLAGE AUSGEFÜHRT WERDEN: DAS UNTEN ANGEGEBENE VERFAHREN AUFMERKSAM BEACHTEN.

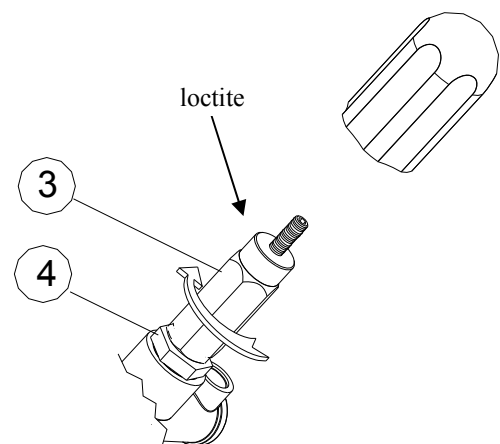
INBETRIEBSETZUNG DER DRUCKMINDERUNGSVENTILE

7.b REGELUNG DES MAX. DRUCK DER VENTILE BERTOLINI

- 1) Die Daten der Pumpe und den richtigen Eichungsdruck auf dem Schild prüfen
- 2) Prüfen, ob die auf dem Schlauch montierte Düse die richtigen Abmessungen hat (siehe die Tabelle der Düsen) und nicht verstopft ist.
- 3) Das Hochdruckrohr mit der Pumpe verbinden und prüfen, ob es mit der Spritzpistole verbunden ist.
- 4) Die Pumpe mit dem Zuführungskreislauf verbinden.
- 5) Wenn ein Doppelschlauch vorhanden ist, ist der Knopf in die Niederdruckposition zu bringen.
- 6) Den Regelungsknopf "1" abziehen und den Regelungsdübel "2" mit einem 3 - mm – Inbusschlüssel herauschrauben, bis die Feder vollständig entspannt wird.

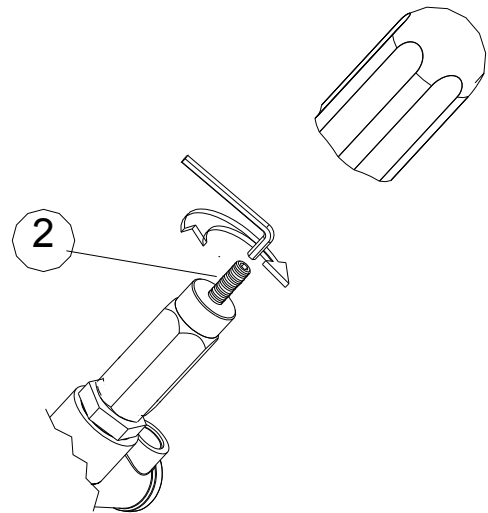


- 7) Den sechskantigen Regler "3" manuell gegen den Sechskant "4" anschrauben.
- Einen Tropfen von grünem Loctite in den Boden des Gewindes des Dübels "2" eingießen.



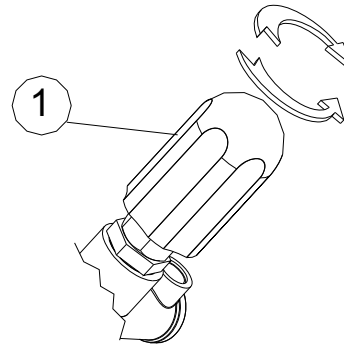
- 8) Den Abzug der Spritzpistole betätigen und prüfen, ob er richtig funktioniert.

- 9) Den Absatz der Spritzpistole gedrückt halten und den Motor anlaufen lassen.
10) Die Pumpe drehen lassen, bis das Wasser aus der Düse mit einem stetigen Strahl und ohne Luftrückflüsse ausströmt .
11) Wenn ein Doppelschlauch vorhanden ist, den Knopf in die Hochdruckposition bringen.
- 12) Den Absatz der Spritzpistole gedrückt halten und den Regelungsdübel "2" im Uhrzeigersinn drehen und prüfen, ob sich der Zeiger des Druckmessers regelmäßig hebt, sooft der Dübel angeschraubt wird. Die zwei Druckmesser werden ungefähr den gleichen Druck (der auf dem zweiten Druckmesser angezeigte Druck wird niedriger als derjenige sein, der durch den ersten Druckmesser angezeigt wird) anzeigen.
- 13) Wenn 50% des erwünschten Höchstdrucks erreicht wird, ist es notwendig, den Absatz der Spritzpistole loszulassen und zu prüfen, ob:
- der Druck auf dem Druckmesser 1 niedriger als 5 Bar ist
 - der Druck auf dem Druckmesser 2 nicht höher als 10-15% des Drucks ist, der bei betätigter Spritzpistole angezeigt ist.
- 14) Den Abzug der Spritzpistole zwei oder drei mal betätigen und prüfen, ob der Druck auf Druckmesser 2 bei ausgeschalteter Spritzpistole stabil bleibt und sich nicht vermindert.
- 15) Die im Punkt 12 angegebenen Verfahren ausführen, bis der erwünschte Druck erreicht wird; die Prüfungen 13 und 14 wieder ausführen.



16) Das Dübel wird in der Endposition durch Loctite vom Punkt 7 blockiert bleiben.

Wenn der Regelungsknopf "1" wieder positioniert wird, ist es notwendig, ihn herauszuschrauben bzw. anzuschrauben; daher kann der Benutzer den Druck regulieren, ohne den Eichungsdruck zu überschreiten.



NACH DEM ANHALTEN DER PUMPE IST DER SCHLAUCH AUF EINE SICHERE RICHTUNG ZU RICHTEN; DEN ABSATZ DER SPRITZPISTOLE DRÜCKEN; UM DEN RESTDRUCK VOM HOCHDRUCKROHR AUSZUBLASEN.

DIE NICHEINHALTUNG DIESER VORSICHTSMAßNAHME KANN SCHÄDEN AN PERSONEN BZW. GEGENSTÄNDEN VERURSACHEN.

7.c STÖRUNGEN, DIE SICH BEI DER INBETRIEBSETZUNG DES VENTILS EREIGNEN KÖNNEN

Bez. Verfahren	Störung	Lösung	Mögliche Folgen
Punkt 8	Den Absatz der Spritzpistole kann nicht gedrückt werden bzw. er erreicht die die Originalposition nicht schnell.	Die Spritzpistole mit einer neuen Spritzpistole mit angemessenen Leistungen ersetzen.	Betriebsstörung des Bypass-Ventils, die die Pumpe un die Anlage beschädigen kann.
Punkt 12-15	Obwohl der Dübel "3" angeschraubt wird, steigt der durch den Druckmesser angezeigte Druck nicht.	- Den Abzug der Spritzpistole nicht loslassen, bevor sich der Druck vermindert. ▲ Prüfen, ob das Sicherheitsventil (wenn installiert) richtig funktioniert; dieses Ventil könnte sich unrichtig schliessen oder bei einem zu niedrigen Druck funktionieren. - die Düse prüfen (sie könnte zu groß bzw. abgenutzt sein). - Prüfen, ob keine Leckagen aus dem Kegel des Regelungsventils (Wartung 1) vorliegen.	Überdruckrisiko auf der Pumpe beim Abstellen der Spritzpistole. ▲
Punkt 13	Beim Loslassen des Absatzes bleibt der Wert des durch den Druckmesser 1 angezeigten Druck hoch.	-Prüfen, ob der Abzug der Spritzpistole die Originalposition schnell wieder erreicht, wenn er losgelassen wird. -Prüfen, ob der Kegel der Spritzpistole richtig funktioniert. - Prüfen, ob der kleine Kolben des Regelventils (Wartung 2) richtig funktioniert.	Bypass funktioniert unrichtig (Überdruckrisiko). Das Wasser wird bei einem zu hohen Druck rückgeführt und das kann eine schnelle Überhitzung der Pumpe verursachen.
	Der durch den Druckmesser 2 angezeigte Druck überschreitet die vorgesehenen Werte.	-Die Spritzpistole betätigt halten, den Regelungsdübel lockern, bis der Zeiger des Druckmessers sinkt; die Spritzpistole schliessen. - Wenn das Problem weiterbesteht, ist es notwendig, das Regelventil zu prüfen (Wartung 2)	Der Bypass-Überdruck ist zu hoch und er kann Schäden an der Pumpe bzw. an der Anlage verursachen.
Punkt 14	Wenn die Pumpe in Bypassbedingungen ist, vermindert sich der durch den Druckmesser 2 angezeigte Druck bei geschlossener Spritzpistole.	Prüfen, ob keine Wasserleckagen aus den folgenden Stellen vorliegen: - Verbindungsstücke der Hochdruckrohre -Kegel der Spritzpistole -Sicherheitsventil (wenn montiert). Wenn alles in Ordnung ist, ist das Rückschlagventil des Regelventils (Wartung 3) zu prüfen.	Stetige Druckspitzenwerte im Kreislauf auch bei geschlossener Spritzpistole. Abweichende Beanspruchungen im Druckkreislauf.

8- INBETRIEBSETZUNG DER PUMPE

Vor der Inbetriebsetzung der Pumpe:

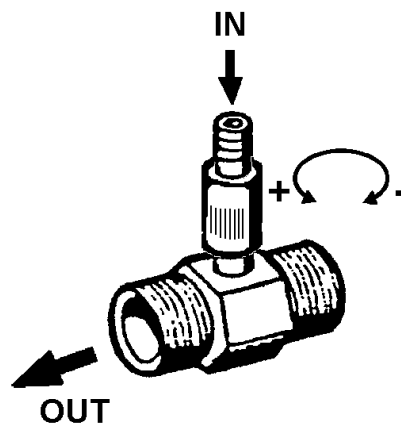
- prüfen, ob das Saugrohr nicht beschädigt bzw. gefaltet ist;
- prüfen ob die Nutsche rein ist;
- prüfen, ob die Düse nicht verstopft, abgenutzt ist; prüfen, ob sie angemessene Abmessungen je nach den Merkmalen der Pumpe hat;
- Das erste Anfüllen bei nicht unterbrochener Zuführung ausführen, um den Luftauslass aus dem Hydraulikkreislauf der Anlage zu gestatten; ein schnelles Anfüllen vermeidet Abweichungen in den Pumpenteilen (Dichtungen, Kolben);
- Prüfen, ob der Zuführungswasserstrom nicht unterbrochen ist bzw. das Wasserzuführungsrohr im Behälter enthalten ist;
- Es ist streng verboten, die Pumpe trocken anzuwenden, weil die Dichtungen beschädigt werden können.

9- BETRIEB

Die im vorherigen Paragraph angegebenen Vorprüfungen ausführen; daher ist der Schlauch anzuwenden und die Pumpe (Umdrehung des Knopfs des Bypass-Ventils gegen den Uhrzeigersinn) in Betrieb zu setzen.

Warten, bis das Anfüllen der Pumpe und die Regulierung des Hydrauliksystems beendet sind; danach wird es möglich sein, den Druck auf den erwünschten Wert durch das dazu bestimmte Ventil (Umdrehung im Uhrzeigersinn des Knopfs des Bypass-Ventils) zu regulieren.

Wenn der Hersteller der Maschine einen dazu bestimmten Druckmesser installiert hat, ist der Druckwert einzustellen. Wenn die Einrichtung angehalten wird, muß das oben angeführte Verfahren wiederholt werden.



Wenn ein Ejektor für Reinigungsmittel auf dem Ventil installiert ist, ist es notwendig, den Schlauch bei Niederdruckmodus anzuwenden und den Ring zu regulieren, um die erwünschte mit dem Wasser gemischte Produktmenge zu erreichen; wenn der Ejektor fest ist, hängt die Wassermenge von den Abmessungen desselben Ejektors.

Wenn ein Druckminderungsventil mit Saugrückführung vorhanden ist, ist die Pumpe in Bypassbedingungen (geschlossene Zuführungseinrichtungen) für mehr als 3 ÷ 5 Minuten nicht anzuwenden; dieses Verfahren reduziert die Lebensdauer der Dichtungen und der Pumpteile. Ein thermisches Sicherheitsventil, das auf einer max. Temperatur von 70 °C (158 °F) eingestellt ist, ist auf der Pumpe installiert und es reduziert das Überhitzungsrisiko.



Die Eichung des Bypass-Ventils nicht ändern. Nur durch Knopf regulieren.

9.1 BETRIEB MIT REINIGUNGSMITTEL



ACHTUNG

- Nur die Reinigungsmittel anwenden, die vom Hersteller der Einrichtung, in der die Pumpe eingebaut ist, empfohlen werden. Im Besonderen, keine Flüssigkeiten saugen, die Lösungsmittel, Benzin, Verdünnungsmittel, Aceton und Brennöl enthalten, weil das atomisierte Produkt sehr entzündlich, explosiv und toxisch ist.
- Die Bestimmungen und die Warnungen aufmerksam lesen, die auf dem Schild der mit der Pumpe gelieferten Reinigungsmittel angegeben sind, um Gefahren für die Personen und für die Umwelt zu vermeiden.
- Die Reinigungsmittel in einem sicheren Raum aufbewahren, der von den Kindern nicht erreichbar ist.
- Bei Augenkontakt sofort mit Wasser waschen und sich mit dem Arzt in Verbindung setzen. Bei Aufnahme sich nicht zwingen, zu erbrechen und sich mit einem Arzt in Verbindung setzen; .

Um die folgenden Anleitungen richtig auszuführen, siehe das Gebrauchs- und Wartungshandbuch der Maschine in der die Pumpe eingebaut ist.

- c) Den Pumpendruck reduzieren, bis er niedriger als 30 Bar/435 psi ist (z. Beispiel bei Anwendung einer Wasserreinigungsmaschine erfolgt dies durch den Niederdruckbetrieb mit einem mit Düsenhaltekopf ausgestattetem Schlauch).
- d) Wenn es möglich ist, die Ansaugung des Reinigungsmittels zu regulieren, den Knopf drehen: den Knopf anschrauben, um die Durchflussmenge des angesaugten Reinigungsmittels zu reduzieren; den Knopf lockern, um die Durchflussmenge des Reinigungsmittels zu erhöhen.

WARNUNG

Um die Bildung von Verkrustungen und/oder Rückständen zu vermeiden, wird es empfohlen, die Leitungen nach dem Gebrauch des Reinigungsmittels mit Wasser zu reinigen.



Achtung!: Wenn der Hochdruckstrahl unrichtig benutzt wird, kann er Schäden an Personen, Sachen oder den umliegenden Raum verursachen. Ein zu hoher Druck kann die Sachen beschädigen, die Sie waschen wollen; es ist gelegen, Betriebsprüfungen (Betriebsdruck, Entfernung zwischen der Düse und der Sache, usw.) auf Abfallmaterialien auszuführen.

Idromeccanica Bertolini lehnt jegliche bürgerliche bzw. strafrechtliche Verantwortung für Schäden an Personen oder Sachen ab, wenn die folgenden Anleitungen nicht beachtet werden.

10- NACH DEM GEBRAUCH, NACH DER REINIGUNG UND STILLLEGUNG

Bei Anwendung von Chemikalien ist es wesentlich, daß die Pumpe nach dem Gebrauch sorgfältig mit reinem Wasser für einige Minuten gewäscht wird.

Die Pumpe entleeren, die Ansaugung unterbrechen und die Pumpe ungefähr 20 Sekunden laufen lassen.

In Winter und wenn die Pumpe der Kälte ausgesetzt ist, ist es notwendig, die Wasserreste ausströmen zu lassen bzw. reines Wasser mit einer frostsicheren Flüssigkeit zu mischen.

- Beim Anhalten muß unter Druck gesetzte Flüssigkeit in den Rohren nicht enthalten sein.
- Die Reinigungs- und Wartungsverfahren ausführen, die vom Hersteller der Maschine empfohlen sind, in der die Pumpe eingebaut ist.



Sich vergewissern:

- die Wasserzuführung zu unterbrechen und die Pumpe anzuhalten.
- den Förderdruck nach den im Absatz B angegebenen Anleitungen reduzieren.

11- INBETRIEBSETZUNG NACH LANGER ABSCHALTZEIT

In den Pumpen, wo die Ansaugung aus Behälter erfolgt, kann das Anfüllen nach einer langen Abschaltzeit schwierig sein.

Zum schnellen Anfüllen wird es empfohlen, die Saugzuführung zu erhöhen (z. B. durch die Verbindung des Wassernetzes) und die Pumpe in Betrieb zu setzen. Nach dem Anfüllen wird es empfohlen, die Verbindung bei Saugdruck wiederherstellen.

In einigen Pumpentypen kann eine kleine Wasserleckage aus den Dichtungen vorlie-

gen; dieser Faktor ist normal, weil die Dichtungen bei sehr hohen Temperaturen vertrocknen, so daß sie weniger dehnbar werden. Nach einigen Betriebsminuten werden die Dichtungen in normalen Bedingungen wieder sein.

ACHTUNG! Die Umdrehung trocken nicht verlängern, so daß die Pumpteile beschädigt werden. Die Anwendung von Saugleitungen, die ohne Muffenkrümmer, kurz, und mit angemessenem Filter ausgestattet sind, erleichtert das Anfüllen der Pumpe. Das schnelle Anfüllen verlängert die Lebensdauer der Dichtungen und der Pumpteile.

12- SCHMIERUNG

Vor der Inbetriebsetzung der Pumpe ist es notwendig, das Ölniveau im Schutz zu prüfen; das richtige Niveau ist durch einen roten Punkt angezeigt, der sich in der Mitte des Ölstandanzeigers, bzw. zwischen dem min. und max. Zeichen auf dem Messstab (im Deckel eingebaut) befindet.

Nur Öl SAE 75W-90 anwenden.

TABELLE SCHMIERMITTEL	
CASTROL	TAF-X 75W-90
PERSIAN	SINTEX GEAR 75W-90
STILMOIL	GEARING SUPER SYNT 75W-90
VALVOLINE	SYNPOWER GEAR OIL 75W-90

Es wird empfohlen, den ersten Ölwechsel nach 50 Betriebsstunden auszuführen; es ist notwendig, das Öl alle 500 Stunden (200 Stunden für die Pumpen über 240 Bar), bzw. alle 6 Monaten bzw. sooft ein Qualitätsverfall bei Tastsinn festgestellt wird, zu ersetzen. Bei Anwendung der Pumpe bei feuchten Klimas und /oder Räumen, ist es notwendig, das Öl periodisch zu wechseln, bevor die Emulsion mit dem Kondensat festgestellt (weiße Farbe) werden kann. Auch bei Anwendung der Pumpe mit hohen Temperaturen ist es notwendig, das Öl häufiger zu ersetzen, um den Qualitätsverfall der Schmierungseigenschaften zu vermeiden.

Bei Ölwechsel (alle 500 Stunden oder Wasseremulsion alle 200 Stunden) den Schutz innen reinigen; Entfettungsmittel anwenden, die mit dem Pinsel aufgetragen und danach entsorgt werden können.



ACHTUNG! Der Betrieb der Pumpe mit emulgiertem Öl (mit Wasser, Kondensat usw.) reduziert die Schmierung der sich bewegenden Teile und verursacht die Überhitzung und die Beschädigung der Getriebe. Für solche Schäden ist der Hersteller nicht verantwortlich.

Die Umwelt vor den in der Pumpe enthaltenen Flüssigkeiten schützen.

zen.

Die Reste sammeln und regelmäßig entsorgen; kein Rest darf in das Netz der Kanalisation bzw. in den Boden eindringen.

13- ORDENTLICHE WARTUNG

Bei jedem Gebrauch ist es notwendig, das Niveau und den Ölzustand zu prüfen.

ALLE 50 Stunden prüfen:

- d) den Reinigungszustand des Saugfilters.
- e) die Unversehrtheit des Ansaugungskreislaufs (keine Leckagen) und der Hydraulikverbindungen.
- f) die Verbindung Pumpe/Motor und die Befestigung an der Struktur.

Wenn der Anwendungsbereich Schwingungen verursacht muß die Prüfung täglich sein.



ACHTUNG!: die Düse ist ein verschleißbarer Bestandteil, der ersetzt werden muß, sooft der erwünschte Druck nicht erreicht werden kann; wenn die Düse abgenutzt wird, d.h. wenn die Abmessung des Wasserablasslochs groß ist, wird die wirkliche Durchflussmenge höher und eine Druckverminderung erfolgt.

14- PROBLEME UND LÖSUNGEN PUMPE/ REGEL-/BYPASSVENTIL

PROBLEME	URSACHEN	LÖSUNGEN
Die Pumpe funktioniert regelmäßig aber sie erreicht den vorgesehenen Druck nicht	Luftansaugung Geklebte Ventile defektes Regelventil Abgenutzte Düse bzw. Duse mit unrichtigen Abmessungen Abgenutzte Dichtungen Kolben Abgenutzte Ventile	Den Ansaugungskreislauf prüfen und mögliche Luftbildung prüfen Prüfen, reinigen und gegebenenfalls ersetzen Prüfen und/oder ersetzen, falls notwendig ersetzen Prüfen und/oder ersetzen Prüfen und/oder ersetzen
Unregelmäßiger Druck	Blockierte Ventile Die Pumpe saugt Luft an Abgenutzte Dichtungen Kolben Abgenutzte Düse	Prüfen und /oder reinigen Den Ansaugungskreislauf prüfen und die Luftansaugung prüfen Prüfen und/oder ersetzen Die Düse ersetzen
Druckabfall nach einer normalen Betriebszeit	Abgenutzte Ventile Blockierte Ventile Abgenutzter Sitz des Regelventils Abgenutzte Dichtungen Kolben Anwesenheit Luft bei Ansaugung	Prüfen und/oder ersetzen Prüfen und/oder reinigen Prüfen und/oder ersetzen Prüfen und/oder ersetzen Den Ansaugungskreislauf prüfen
Geräuschvolle Pumpe	Nicht geeigneter Ansaugungskreislauf bzw. Bruch der Federn des Zuführungsventils Beschädigte Läger Hohe Wassertemperatur	Prüfen und/oder ersetzen, falls notwendig Prüfen und/oder ersetzen Die Wassertemperatur reduzieren
Anwesenheit Wasser im Öl	Beschädigte Ölabdichtung Hohe Feuchtigkeit im Arbeitsraum Abgenutzte Kolbendichtungen	Prüfen und ersetzen Das Öl häufiger prüfen und/oder wechseln Prüfen und/oder wechseln
Wasserleckagen unter der Pumpe	Abgenutzte Kolbendichtungen O-Ringe auf dem abgenutzten Kolben	Prüfen und/oder ersetzen Prüfen und/oder ersetzen
Ölleckagen	Beschädigte Ölabdichtung	Prüfen und/oder ersetzen
Plötzliche Druckwechsel bei abgestellter Spritzpistole	Leckagen aus der Pistole bzw. aus dem Zuführungskreislauf Abgenutztes Rückschlagventil Abgenutzte O-Ringe	Die Spritzpistole und die Dichtungen im Zuführungskreislauf ersetzen Die Kundenbetreuung kontaktieren Die Kundenbetreuung kontaktieren
Ölleckagen aus dem Kolben zum Stützen des Kegels (Federgehäuse)	Abgenutzte O-Ringe	Die Kundenbetreuung kontaktieren
Überhöhte Wasserrückführung beim Betriebsdruck		Eine angemessene Düse anwenden Die Kundenbetreuung kontaktieren
Der Druckmesser zeigt unregelmäßige Schwingungen bei hohem Druck und betätigtem Schlauch an	Schmutziges Ventil Abnutzung Dichtungen Kolben Pumpe Abnutzung Ventile Pumpe	Das Ventil reinigen und die Bestandteile mit Schmierfett schmieren Prüfen und/oder ersetzen Prüfen und/oder ersetzen
Der Druck auf der Pumpe bei abgestellter Spritzpistole wird nicht auf null gestellt	Abgenutztes Rückschlagventil Abgenutzte O-Ringe Zu langsames Abstellen der Pistole	Prüfen und/oder ersetzen Prüfen und/oder ersetzen Die Kundenbetreuung kontaktieren
Zu hoher Druck auf dem Rohr bei abgestellter Spritzpistole	Überhöhte Eichung der Druckfedern Der Kolben zum Stützen des Kegels läuft unrichtig	Die Kundenbetreuung kontaktieren Die Kundenbetreuung kontaktieren
Der erwünschte Druck wird nicht erreicht	Zu große Düse Abgenutzter Kegel und/oder Sitz Pumpe mit niedriger Förderleistung	Eine angemessene Düse anwenden Die Kundenbetreuung kontaktieren Die Pumpe prüfen

15- GARANTIE

Die Verantwortlichkeit der Firma Idromeccanica Bertolini in der Garantieperiode (12 Monate vom Lieferdatum an) beschränkt sich auf den Ersatz der Teile, die von der Firma Idromeccanica Bertolini für defekt gehalten werden.

Die Garantie ist gültig, wenn der Defekt von der Kundenbetreuung festgestellt wird, und wenn er durch mißbräuchlichen Gebrauch bzw. Nichtwartung der Pumpe nicht verursacht ist.

Die Garantie schließt die Bestandteile nicht ein, die durch den normalen Betrieb verursachte Abnutzung (Gummi- und Kunststoffteile, Dichtungen) ausgesetzt sind.

Die Arbeitskraft-, Verpackungs- und Transportkosten sind zulasten des Kunden. Das Produkt, falls schriftlich genehmigt, muß ganz und unversehrt zurückgeschickt werden. Adernfalls verfällt die Garantie.

Die Garantie ist gültig:

- wenn die Pumpe den technischen Spezifikationen gemäß benutzt wird, die in diesel Handbuch und im Handbuch der Maschine, in der die Pumpe eingebaut ist, angegeben.

Die Garantie ist nicht gültig:

- wenn die Pumpe ohne genügendes Saugwasser; (Kavitation)
- wenn die Pumpe ohne Öl funktioniert;
- wenn die Pumpe wegen Frost beschädigt wird;
- wenn die Pumpe in Bypassbedingungen für eine lange Zeit funktioniert.
- wenn die Installation unrichtig ist
- wenn die vorgegebene Wartung nicht ausgeführt wird.
- wenn die Pumpe zu Zwecken benutzt wird, die im Absatz "Bestimmungszwecke nicht angegeben sind.
- wenn die Pumpe nicht den geltenden Sicherheitsnormen gemäß nicht benutzt wird, bzw. wenn die Pumpe in Maschinen eingebaut wird, die mit CE-Zeichen nicht bescheinigt sind .
- wenn Ersatzteile benutzt werden, die nicht originell oder nicht geeignet für den Pumpentyp sind und wenn die Ersatzteile von Personal benutzt werden, das nicht berechtigt ist.

DIE GARANTIE VERFÄLLT, WENN ERSATZTEILE BENUTZT WERDEN, DIE NICHT ORIGINELL SIND.

Für jede Prüfung können die Produkte erst nach geschriebenen Genehmigung von Idromeccanica Bertolini und nur Freihafen geschickt werden.

**ORDENTLICHE
WARTUNG UND
REPARATUREN**

A- PUMPE

A.1 Ersatz der Saug- bzw. /Zuführungsventile

Die Verschlüsse der 6 Saug-bzw. /Zuführungsventile vom Pumpenkopf entfernen.

Die Ventile und die entsprechenden O-Ringe durch einen kleinen Schraubendreher vom Kopf entfernen; die Dichtfläche nicht beschädigen.

Schmierfett auftragen und die O-Ringe auf den Boden jedes Sitzes positionieren und die Ventile einsetzen; das Ventil muß auf den Boden seines Sitzes vollkommen senkrecht sein.

Die O-Ringe auf den Verschlüssen ersetzen und durch Drehmomentschlüssel spannen, das in der unten angeführten Tabelle angegebene Anziehdrehmoment beachten.

**ANZIEHDREHMOMENTE FÜR VERSCHLÜSSE SAUG-
BZW./ZUFÜHRUNGSVENTIL**

SERIES	TORQUE
WEL-WESL-WE-WES-WSG	70 Nm*
HG-ALG	50 Nm*
WJL-WJC-WJS-WJH-WJG	50 Nm*
BX-WJCU-WB-WBX	22 Nm
WM	70 Nm
TW-TWS-TWSG-KWE	120 Nm
TML	70 Nm
TTV-KTV-TTL-TTK-KTL-RA	70 Nm
KKV-KKL-RB	100 Nm
HD (bolts M12)	70 Nm

* Nach der Montage der Saug- bzw. Zuführungsventile, ist Loctite auf den Gewinden der Verschlüsse der Ventile aufzutragen und mit angemessenem Anziehdrehmoment anziehen.

ACHTUNG! wenn das Anziehen nicht richtig ausgeführt werden kann, wird es empfohlen, eine kleine Menge von Loctite 243 oder ähnliches auf das Gewinde des Ventilverschlusses aufzutragen.

Idromeccanica Bertolini S.p.A. lehnt jegliche Verantwortung für Schäden an Personen bzw. Sachen ab, die durch das unrichtige Anziehen der Verschlüsse des Ventils verursacht werden; auf diesen Fall verfällt die Garantie.

A.2 Ersatz der Dichtungen

Die Schrauben zur Befestigung des Kopfs mit einem angemessenen Sechskantschlüssel heraus-schrauben und den Kopf von der Pumpe entfernen.

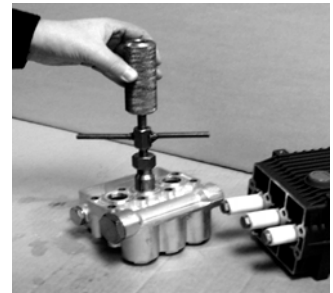
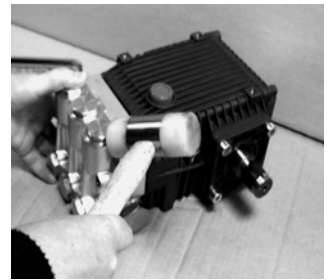
Die keramischen Kolben bei Ausführung dieses Verfahrens nicht beschädigen; falls notwendig wird es empfohlen, einen Kunststoff-bzw. Gummihammer anzuwenden.

Die Dichtungen durch einen Auszieher vom Kopf entfernen.

Den neuen Dichtungssatz umbilden und die O-Ringe eventuell ersetzen; den Dichtungssatz durch ein dazu bestimmtes Werkzeug in den Kopf einsetzen, der mit flüssigkeitsabweisendem Schmierfett geschmiert ist.

Den mittleren Kolben der Pumpe in dem oberen Ruhepunkt positionieren (vollständig außen), die Kolben mit flüssigkeitsabweisendem Schmierfett schmieren und den Kopf einsetzen; der Kopf muß rechtwinklig zur Pumpe sein; die Kolben nicht hineindrücken, um sie nicht zu beschädigen.

Idromeccanica Bertolini liefert die Abzieher und die Propfen zur richtigen Montage der Dichtungen auf Wunsch.



A.3 Ersatz der keramischen Kolben

Die Schraubenmuttern herausdrehen und die beschädigten Kolben entfernen; die Oberfläche der Führungen sorgfältig reinigen.

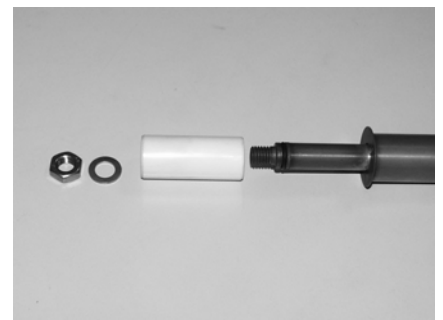
Die O-Ringe und die Antiextrusionsringe der Führungen der Kolben reinigen und ersetzen; daher ist der neue Kolben mit einem dazu bestimmten Gerät wieder einzusetzen;

den Kolben ein wenig drehen, um die Dichtungen nicht zu beschädigen.

Den Ring ersetzen, eine kleine Menge von Loctite 243 oder ähnliches auf das Gewinde auftragen und mit Drehmomentschlüssel mit einem Anziehdrehmoment von 13 Nm spannen.

ACHTUNG!: Das Anziehdrehmoment der Mutter beachten; Versiegelungsmittel auf die Mutter auftragen, um den keramischen Kolben nicht zu beschädigen.

Anmerkung: die Abbildung ist nur ein Beispiel. Für jede Serie können die Bestandteile verschieden sein. Die im Sachverzeichnis angegebene Stückliste mit der jedem Produkt beigefügten Explosionszeichnung beachten.



B- AUTOMATISCHES REGELVENTIL

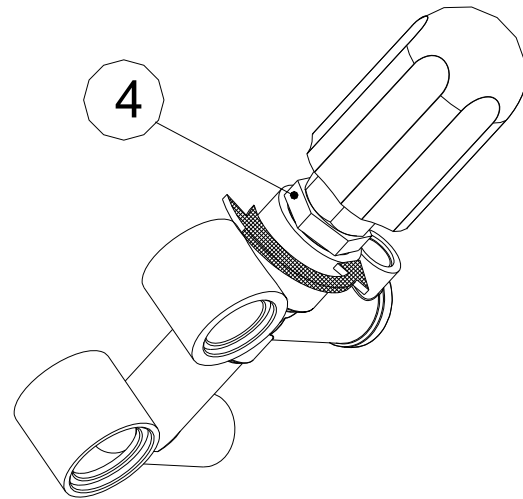


Die Wartung des Regelventils muß nur von Fachpersonal ausgeführt werden.

Das Ventil nicht regulieren und die Kundenbetreuung kontaktieren.

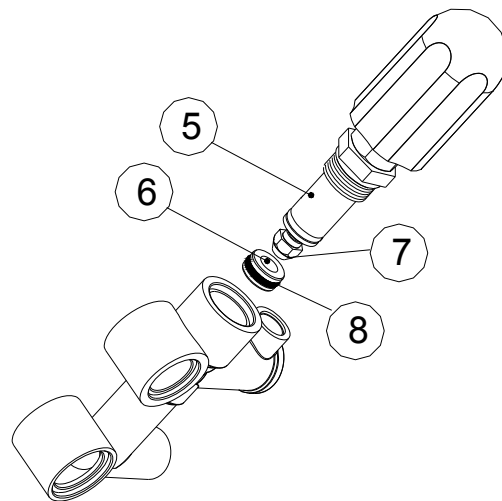
1 Prüfung der Leckagen aus dem Kegel

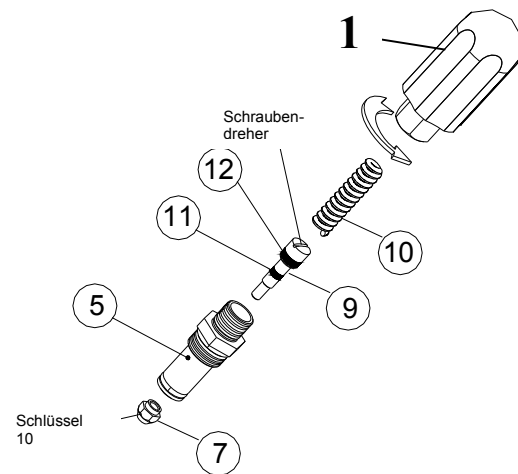
- den Sechskant 4 mit einem 22-mm-Stiftschlüssel vollständig herausschrauben und den Einsatz 5 vom Ventilkörper entfernen.
- den Dichtigkeitssitz 6 vom Ventilkörper entfernen
- prüfen, ob der O-Ring 8 unversehrt ist und gegebenenfalls ersetzen.
- prüfen, ob der Dichtigkeitssitz 6 auf der Innenkante nicht beschädigt ist; den Sitz gegebenenfalls ersetzen.
- prüfen, ob die konische Oberfläche des Ventilkegels 7 nicht beschädigt ist und gegebenenfalls ersetzen (siehe Punkt 2)



2 Prüfung Betrieb Kolben

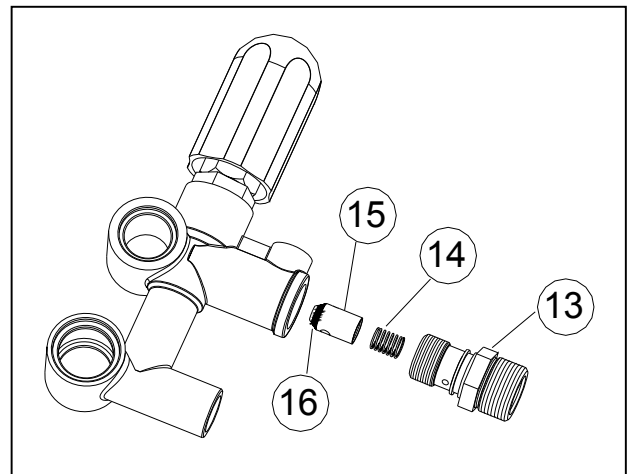
- Nach der Entfernung des Einsatzes 5 vom Ventilkörper ist es notwendig, den Regelungsknopf 1 vollständig abzuschrauben.
- Die Feder 10 von dem Einsatz 5 entfernen und prüfen, ob sie innerhalb des Sitzes richtig positioniert ist
- Auf den Kopf des Ventilkegels 7 mit einem Finger drücken und prüfen, ob sich der Kolben 9 frei bewegt, an dem er angeschraubt ist.
- Den Ventilkegel 7 durch einen 10-mm-Stiftschlüssel fest halten, den Kolben 9 mit einem Schraubendreher herausschrauben und entfernen.
- die O-Ringe 11 und 12 prüfen und gegebenenfalls ersetzen.
- die Feder und den Kolben vor der Wiedermontage mit Schmierfett schmieren.
- einen Tropfen von Loctite zur Blockierung des Kopfs 7 auf Kolben 9 auftragen.





3 Prüfung des Rückschlagventils

- Den Nippel 13 abschrauben.
- prüfen, ob die Feder 14 unversehrt ist.
- prüfen, ob der O-Ring 16 unversehrt ist.





Erklärung des Herstellers

Maschinenrichtlinie 2006/42/CE (Beilage II B)

Idromeccanica Bertolini S.p.A.

Erklärt unter eigener Verantwortung, daß die Pumpe der Serie

ALG – BXH-F – BXG – WJC-U – WBL –WBL-F –WBS – WBS-F – WBC – WBC-F – WBH – WBH-F
– WBG – WBG-W – WBX – WBXL-F – WBXG – WML – WML-F – WMC – WMC-F – WMS – WMS-
F – WMH –WMH-F – WMG – WMG-W – TM-S – TML – TML-F – TML-HP – TMS-HP – TMS –
TMS-F – TMH – TMH-F – TMG – AKML – AKMS – TTV – KTV – KKV – HD – TTL–TTK–KTL–
KKL–RA-S – RB-S – RAL – RAS – RAL-H – RAS-H – RB – RBL – RBS

mit Seriennummer

(diese Nummer ist vom Käufer anzugeben, wie es im Kennzeichnungsschild angezeigt ist)

-
- wurde entworfen, um in eine Maschine eingebaut zu werden bzw. mit anderen Maschinen zusammengebaut zu werden, um eine Maschine zu bilden, die der Richtlinie 2006/42/CE entspricht;
 - die Übereinstimmung mit den Vorschriften dieser Richtlinie muß vom Hersteller der Maschine gewährleistet werden, in der die Pumpe eingebaut ist.

Deshalb erklärt der Hersteller, daß es nicht zulässig ist, das oben angeführte Produkt in Betrieb zu setzen, wenn die Maschine, in der es eingebaut wird, der Richtlinie 2006/42/CE nicht entsprechend ist, d.h. wenn das in dieser Erklärung angegebene Produkt eine einzige Einrichtung mit der Endmaschine nicht bildet.

Reggio Emilia 10.10.11

geschäftsführendes Verwaltungsratsmitglied - L. Quaretti

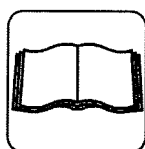
ПОРШНЕВЫЕ НАСОСЫ ВЫСОКОГО ДАВЛЕНИЯ

Вы отдали предпочтение изделию “BERTOLINI” и приобрели продукт, изготовленный, используя самую современную технологию и материалы, для обеспечения высокого качества, надежности и функциональности.

Благодарим Вас за оказанное доверие.

Внимательно прочитайте и сохраните данные инструкции, которые будут полезны в случае сомнений относительно характеристик и функциональности изделия.

БЛАГОДАРИМ ВАС ЗА ВЫБОР ИЗДЕЛИЯ ФИРМЫ “Bertolini”



Idromeccanica Bertolini S.p.A. рекомендует внимательное прочтение данных инструкции по эксплуатации и обслуживанию до начала установки и эксплуатации насоса. Данные инструкции всегда должны храниться в пределах досягаемости и использоваться для дальнейших консультаций во время эксплуатации. Они являются неотъемлемой частью насоса.

Пользователь насоса и проектная организация должны быть в курсе действующего в стране пользователя законодательства, а также соблюдать все рекомендации, приведенные в данных инструкциях.

A- НАЗНАЧЕНИЕ



ВНИМАНИЕ

- насос **предназначен** исключительно для перекачивания:
 - воды под высоким давлением в машинах для мойки (гидромоечные машины);
 - не питьевой воды ;
- насос **не предназначен** для перекачивания:
 - нефилترованной воды или воды, содержащей нечистоты;
 - моющих средств, красок и химических продуктов, как в чистом виде так и в водном растворе;
 - морской воды с высокой концентрацией соли;
 - горючих и смазочных материалов любого типа;
 - горючих веществ и сжиженного газа;
 - жидкостей для пищевой промышленности;
 - воды с температурой выше 60° C или ниже 5° C;

- Насос непригоден для мытья людей, животных, электрооборудования под напряжением, деликатных предметов, самого насоса или машины, частью которой он является.
- Принадлежности (стандартные и опционные) используемые с насосом должны быть одобрены Производителем.
- Насос не должен использоваться в помещениях, с особыми условиями, как например, с коррозионной или взрывоопасной средой.
- Для использования на борту автомобилей, судов или самолетов, обращайтесь в техническую службу Производителя, так как могут быть необходимы дополнительные инструкции.

Любое другое использование запрещается.

Производитель не несет ответственности за возможный ущерб, нанесенный неправильным или ошибочным использованием насоса.

В- ПРЕДВАРИТЕЛЬНЫЕ ОПЕРАЦИИ

⚠ ВНИМАНИЕ

- **Эксплуатация насоса запрещается, если машина, на которой он установлен не соответствует характеристикам безопасности, предусмотренным нормами безопасности Европейского Сообщества. Данный факт гарантируется присутствием маркировки CE и декларацией соответствия Производителя машины, на которой установлен насос.**
- До того как включить насос необходимо внимательно прочитать данные инструкции и инструкции производителя машины, на которой установлен данный насос. Убедиться в правильном понимании работы насоса и машины, на которой он установлен, особенно, что касается операций по отсеканию подачи жидкости.
- Выполнить предварительные операции, рекомендуемые Производителем машины, на которой установлен насос.
- Убедиться в том, что все напорные патрубки закрыты или подсоединены в позиции «закрыто» например (гидропистолет)
- Убедиться в том, что все подвижные узлы насоса соответственно защищены и недоступны для посторонних.
- Не использовать насос если::
 - Он был подвержен сильному удару;
 - Если имеется явная утечка масла;
 - Если имеется явная утечка воды;

В этих случаях насос должен быть проверен **Специализированным техником.**

- Все проверки, предусмотренные во время внепланового обслуживания **должны проводиться специализированным техником..**

ПРЕДУПРЕЖДЕНИЕ

- в случае эксплуатации при очень низких температурах убедиться в отсутствии льда внутри насоса. .
 - Выполнять все проверки , предусмотренные плановым обслуживанием, особенно внимательно проверяя узлы содержащие смазочное масло.
- a) Заменить пробку без отверстия сброса на пробку с отверстием для сброса
Эта операция возможно уже была выполнена Производителем машины, на которой установлен насос.
- b) Проверить, уровень масла при выключенном двигателе. Он должен находится посередине датчика масла. Уровень масла можно проверить отвинтив пробку с отверстием сброса: правильный уровень масла должен находится между двумя отметками на измерительной штанге.
Необходимо помнить, что уровень масла всегда должен проверяться при выключенном и полностью остывшем насосе.
Относительно доливки масла см. таблицу смазочных масел, приведенную в параграфе 12 «Смазка»
- c) См. инструкции по эксплуатации и обслуживанию машины, на которой установлен насос, относительно чистки всасывающего фильтра.

Настоящие инструкции по эксплуатации и обслуживанию состоят из следующих разделов:

1. Общие нормы безопасности
2. Описание изделия
3. Технические характеристики
 - 3.1 Идентификация компонентов
 - 3.2 Проектирование установки
4. Установка
 - 4.1 Спаривание насоса с двигателем
 - 4.2 Определение параметров системы питания
5. Система высокого давления
6. выбор патрубка
7. Клапаны максимального давления/ Байпас
 - 7.a Технические характеристики. Описание
Пуск в действие клапанов понижения давления
 - 7.b регулирование макс. давления . клапанов Bertolini
 - 7.c неисправности, которые могут иметь место во время ввода в эксплуатацию клапана
8. Пуск насоса в эксплуатацию
9. Функционирование
 - 9.1 Функционирование с моющими средствами
10. После использования, чистка и хранение
11. Пуск после длительного периода хранения
12. Смазка
13. Плановое обслуживание
14. Неисправности и их устранение насос/клапан регулирования макс. Давления/ байпас
15. Гарантия

ПЛАНОВОЕ ОБСЛУЖИВАНИЕ И РЕМОНТ

- A. Насос
 - A1 замена всасывающих клапанов/ подача
 - A2 Замена уплотнительных прокладок
 - A3 Замена керамических поршней
- B. Клапан автоматического регулирования

Примечания:

а) Данное руководство отражает уровень технических знаний, на момент продажи изделия и не может считаться неадекватным по причине его дальнейшего изменения в соответствии с новыми достижениями. **IDROMECCANICA BERTOLINI S.p.A.** имеет право обновлять свои изделия и соответствующие инструкции за исключением случаев, когда это вызвано соображениями безопасности.

б) "*Техническая служба Bertolini*" находится в Вашем полном распоряжении относительно любых интересующих Вас вопросов, которые могут возникнуть при эксплуатации изделия, а также для выбора соответствующих принадлежностей.

с) Данное Руководство может быть воспроизведено без письменного разрешения **IDROMECCANICA BERTOLINI S.p.A.**

1- ОБЩИЕ ПРАВИЛА БЕЗОПАСНОСТИ

Держите отдельно детей и животных от насоса. Удостоверьтесь, что ваша система установлена на сильной и безопасной основе. Всегда носите средство для защиты глаз и защитную одежду, работая. Держите всегда инжектор обеими руками. Не открывайте струю давления, не держа твердо более аккуратный инжектор.

- ⚠ Высокая энергия струи под давлением - источник серьезных опасностей.
- ⚠ Насос должен использоваться только высококвалифицированным персоналом.
- ⚠ Трубы под высоким давлением должны иметь механически закрепленные соединения предварительно выполненные изготовителем и быть сертифицированными для максимально допустимого на установке давления. Кроме того, на них должно быть выгравировано максимально допустимое сверхдавление, макс. температура, нормы Производителя и год изготовления
- ⚠ До начала работы всегда проверять состояние устройства.
- ⚠ Особенно необходимо проверить целостность труб и соединений высокого давления, а также работу спускового механизма пистолета, которая должна быть мягкой, без рывков, и немедленно возвращаться в исходную позицию при отпуске механизма
- ⚠ Никогда не используйте неисправные трубы для высокого давления и не пытайтесь их починить. Они должны быть немедленно заменены оригинальными запчастями
- ⚠ Дети и животные не должны иметь доступа к действующему насосу.
- ⚠ Всегда устанавливайте изделие на безопасном и твердом основании
- ⚠ Одевать защитные очки и защитную одежду во время пользования устройством.
- ⚠ В время работы всегда держать шланг обеими руками. Не открывать струю воды под давлением пока пистолет не будет надежно находится у Вас в руках.
- ⚠ Никогда не направлять струю воды против людей, животных, и хрупких предметов,
- ⚠ Никогда не направлять струю воды на кабели или электроаппаратуру, на розетки или вблизи их. sulle prese di corrente o nelle immediate vicinanze.
- ⚠ Никогда не подставлять части тела под струю воды.
- ⚠ Для мойки деликатных поверхностей использовать исключительно струю в виде веера, держа форсунку на расстоянии от поверхности в 75 см.
- ⚠ Если установка приводится в действие двигателем внутреннего сгорания убедиться, что имеется соответствующая вентиляция.
- ⚠ **ВЫДЕЛЕНИЯ ОТРАБОТАННОГО ГАЗА МОГУТ ПРИВЕСТИ К СМЕРТЕЛЬНОМУ ИСХОДУ!!!!**
- ⚠ все движущиеся узлы, особенно приводы, должны быть соответствующим образом защищены от случайных контактов.
- ✿ Не использовать данное устройство для чистки поверхностей содержащих асбест .
- ✿ Строго соблюдать существующие правила относительно слива веществ,

которые отделяются при контакте со струей под давлением.

✿ Выполнить все операции по пуску, рекомендуемые в инструкциях производителя машины, на которой установлен насос.

⚠ Струя под высоким давлением опасна не направлять струю на себя или на других.

⚠ Насос не должен эксплуатироваться детьми или необученным персоналом.

Idromeccanica Bertolini не несет гражданской или уголовной ответственности за причиненный материальный или физический вред, если он был нанесен в результате несоблюдения одной из приведенных норм безопасности

2- ОПИСАНИЕ ИЗДЕЛИЯ

Поршневые насосы высокого давления Bertolini разработаны, для перекачивания чистой воды, при температуре до 60°C. При использовании особенно коррозионных добавок и при работе с более высокими температурами обратитесь в ил **“Техническую службу Bertolini”**. Операция насоса должна быть в пределах спецификаций, обозначенных на ярлыке (рис. 1); не удаляйте ярлык, иначе гарантия будет недействительна.

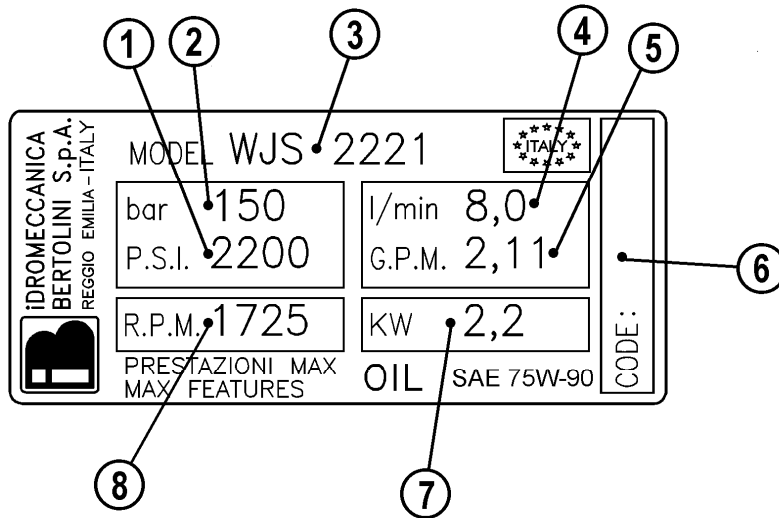
При использовании насоса необходимо соблюдать спецификации приведенные на заводской табличке (рис. 1). Снятие данной таблички автоматически аннулирует гарантию фирмы.

3- ТЕХНИЧЕСКИЕ ХАРАКТЕРИСТИКИ

При получении насоса проверить табличку, схожую с приведенной

На табличке приведены следующие данные:

1. Максимально допустимое давление в bar
2. Максимально допустимое давление в P.S.I.
3. Модель насоса
4. Максимальная производительность в л/мин.
5. Максимальная производительность в U.S.G.P.M.
6. Заводской номер
7. Потребляемая насосом мощность при макс. давлении
8. Макс. Режим вращения



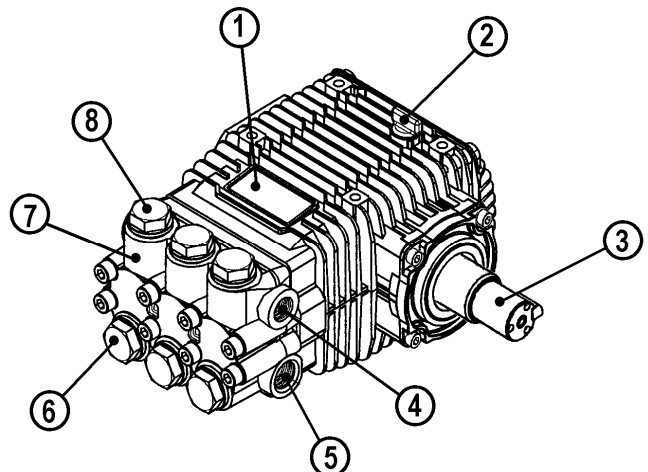
В любом случае, цифры, указанные в обозначении модели позволяют определить производительность и максимальное давление (если указана только обозначение насоса).

Первые две цифры обозначают макс. Давление в PSI (пример. 40 = 4000 PSI = 280 bar).

Последние две цифры определяют макс. Производительность в GPM (пример. 37 = 3.7 GPM = 14,1 л/мин)

3.1. ИДЕНТИФИКАЦИЯ КОМПОНЕНТОВ

1. Опознавательная табличка
2. Пробка для заливки масла с измерителем уровня.
3. Вал насоса
4. подающий трубопровод
5. Всасывающий канал
6. Пробка всасывающего клапана
7. головная часть или корпус насоса
8. Пробка подающего клапана



3.2 ПРОЕКТИРОВАНИЕ УСТАНОВКИ

В случае соединения спаривания с электродвигателем, необходимо соблюдать все предписания, приведенные в нормах EN 60204.1, против электрических рисков.



Насосы Bertolini спроектированы согласно нормам UNI EN 809 и предназначены для того, чтобы подключаться непосредственно, или при помощи контрпривода, с электрическим, термическим или гидравлическим двигателем



Проектировщик установки осуществляет выбор и определяет параметры, системой привода, также и относительно риска для людей, который выбранная система может спровоцировать. Особенно необходимо защитить все движущиеся узлы, передающие движение от двигателя к насосу, в соответствии с действующим законодательством, чтобы избежать случайного контакта с частями тела

4- УСТАНОВКА



Правильная установка является определяющим фактором для оптимальной работы насоса и длительного срока службы. 90% всех неисправностей и неполадок вызваны:

- Ошибочным спариванием насоса с двигателем.
- Неправильные параметры или неправильная реализация контура питания .
- Неправильный выбор или неправильная его настройка клапана макс. давления или байпаса.

Idromeccanica Bertolini не несет ответственности в случае несоблюдения следующих предписаний:

4.1 Спаривание насоса с двигателем

- Чтобы обеспечить правильную смазку всех движущихся узлов насос должен работать с оси поршней в горизонтальном положении.
- Узел насос-двигатель должен быть соответствующе закреплен на широком и прочном основании
- При использовании электродвигателей необходимо соблюдать все правила приведенные в нормах EN60204-1 , чтобы избежать электрических рисков.
- Все электрические соединения должны выполняться высококвалифицированными техниками.

- При прямом спаривании двигателя с насосом убедиться в том, что:
 - Вал двигателя полностью выровнен и центровка относительно вала насоса. .
 - Ключ должен иметь соответствующую длину.
 - Фланец насоса должен ложиться без усилий на поверхность фланца двигателя до начала затяжки винтов
- В случае спаривания при помощи редуктора действуют те же рекомендации, что и выше, относящиеся к соединению фланцев и между валом двигателя – главным валом и вторичным валом . валом насоса.
- В случае соединения при помощи шкивов проверить:
 - Чтобы не было зазора между валами и шкивами.
 - Чтобы шкивы были параллельными и выровненными.
 - Чтобы ремни были предварительно натянутыми до нужного значения. Излишнее натяжение ремней вызовет преждевременный износ подшипников

4.2 ПАРАМЕТРЫ СИСТЕМЫ ПИТАНИЯ

Питание может осуществляться или под напором (для всех типов насосов) или на всасе (только для некоторых моделей)

- В любом случае рекомендуется оснастить линию питания фильтром с двойной номинальной производительностью относительно производительности насоса.
- В случае питания под давлением из сети убедиться в адекватности ее пропускной способности относительно насоса. Давление не должно превышать 5 бар.
- В случае, когда питание осуществляется из емкости, под напором или всасыванием, следовать данным рекомендациям и указаниям приведенным на рис. 3.
 - Емкость должна быть вместительностью мин. В 4 раза больше производительности насоса в минуту..
 - Труба питания насоса должна забирать воду на дне емкости и иметь напор воды мин. В 200 мм. Необходимо избегать образования сифонов, в случае когда емкость находится на одном уровне с насосом или выше его.
 - Зона забора воды должна быть защищена от вызванных трубой питания завихрений, а также от возвратных труб, посредством специальных заслонок.
 - Емкость должна иметь устройство останавливающее насос в случае недостаточного уровня воды.
 - Трубопроводы всасывания и их соединения должны иметь указанные в таблице размеры. При длине выше 10 м необходимо увеличить их диаметр пропорционально ожидаемым потерям нагрузки

Всасывающее отв.	Мин. внутр. всасывающей трубы*	Ø
3/8" bsp	мм. 9 / 3/8"	
1/2" bsp	мм. 14 / 9/16"	
3/4" bsp	мм. 18 / 3/4"	

- Использовать только жесткий тип труб и шлангов, усиленные и не поддающиеся сплющиванию.
- Особенно в случае питания на всасе необходимо чтобы все соединения были в оптимальном состоянии уплотнения, избегая всасывание воздуха.
- Чтобы избежать риска кавитации необходимо ограничить до 1.5 м макс. перепад уровня всасывания насоса (насосы при других режимах 0.5 м)
- Трубы питания должны быть как можно более прямыми, снижая до минимума повороты, колена и резкие изменения сечения
- В случае, если установлено устройство для всасывания моющих средств перед насосом, необходимо учитывать, что очень чвсто воздух всасывается именно в этой части системы.

НАСОС / КЛАПАН МАКС. РЕГ. ДАВЛЕНИЯ - УСТАНОВКА

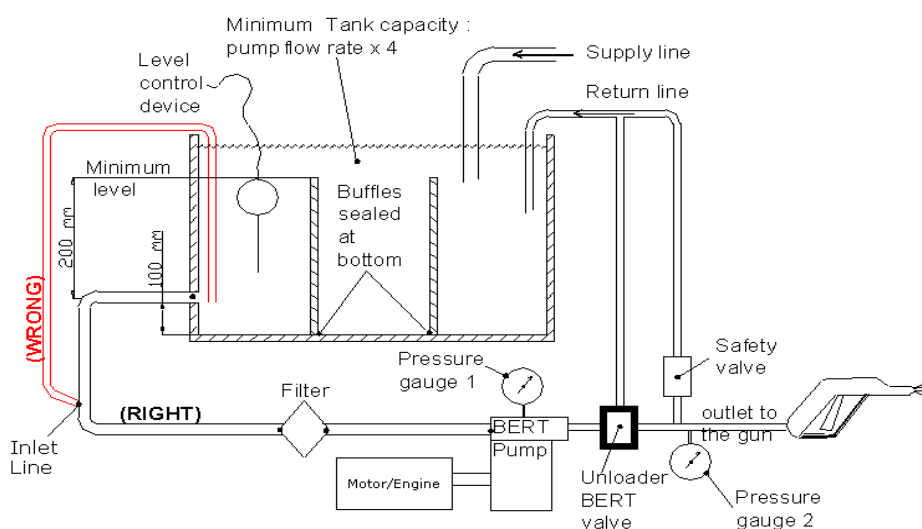


Рис. 3

5- СИСТЕМА ВЫСОКОГО ДАВЛЕНИЯ

Система высокого давления должна быть реализована используя компоненты, имеющие минимальные параметры (пропускную способность и давление) на 30 % чем давление насоса.

Рекомендуется установить на данной системе предохранительный клапан, тарированный на значение превышающее на 20-25% тарирование регуляционного клапана.

Особенно гибкие шланги должны иметь соединения обжатые механически непосредственно на фирме производителя и на них должны быть выгравированы наименование производителя и год изготовления, макс. допустимые значения давления и температуры.

6. ВЫБОР ФОРСУНКИ

Особое внимание необходимо уделить выбору форсунки, пропускная способность которой не должна превышать 90/ 95% производительности насоса.

Необходимо проверить в таблицах, поставляемых производителями форсунок правильную пропускную способность, давление для которого она спроектирована.

Использование слишком маленькой форсунки, заставит регулировочный клапан постоянно подавать на байпас излишнее количество воды, вызывая преждевременный износ его внутренних компонентов, а также, при том же значении потребленной мощности насоса будет иметь место снижение напора воды к соплу, а следовательно, меньшая эффективность всей установки. .

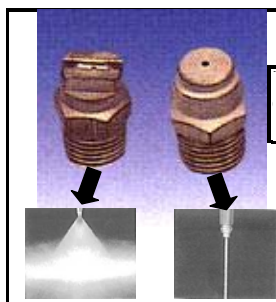
Использование слишком большого сопла не даст установке достичь желаемого рабочего давления.

ТАБЛИЦА ФОРСУНОК

		ВЫБОР ФОРСУНОК																						
MEG	hole	hole	Пропускная способность в л/мин показанного давления																					
	Ø mm	Ø INCH	20	30	40	50	60	70	80	90	100	110	120	130	140	150	160	180	200	220	250	280	310	340
			bar	bar	bar	bar	bar	bar	bar	bar	bar	bar	bar	bar	bar	bar	bar	bar	bar	bar	bar	bar	bar	bar

..02	0,99	0,039	2	2,5	2,8	3,2	3,5	3,7	4	4,2	4,5	4,7	4,9	5,1	5,3	5,5	5,7	6	6,4	6,7	7,6	8,5	9,4	10,3
..03	1,09	0,043	3,1	3,7	4,3	4,8	5,3	5,7	6,1	6,3	6,8	7,2	7,4	7,7	8	8,3	8,7	9,2	9,6	10	11,4	12,8	14,2	15,6
..035	1,15	0,045	3,6	4,4	5,1	5,6	6,2	6,7	7,3	7,7	8,1	8,4	8,8	9,2	9,6	9,9	10,4	10,9	11,4	12	13	14,2	15,4	16,6
..04	1,19	0,047	4,2	5,2	5,9	6,6	7,3	7,8	8,4	8,9	9,4	9,8	10,3	10,7	11,1	11,5	11,9	12,4	13,2	14,1	14,8	15,5	16,2	16,9
..045	1,27	0,050	4,5	5,5	6,4	7,1	7,8	8,4	9	9,6	10,2	10,6	11,2	11,6	11,8	12,5	12,6	13,2	14,4	15	15,8	16,6	17,4	18,2
..05	1,35	0,053	5	6,2	7,1	8	8,7	9,4	10	10,7	11,3	11,7	12,1	12,9	13,4	13,8	14,3	15,1	15,9	16,9	17,9	18,9	19,9	20,9
..055	1,4	0,055	5,6	6,8	7,8	8,7	9,6	10,3	11,1	11,8	12,4	13	13,5	14,1	14,7	15,2	15,7	16,4	17,5	18,6	19,6	20,6	21,6	22,6
..06	1,47	0,058	6	7,4	8,6	9,6	10,4	11,3	12,1	12,8	13,6	14,2	14,9	15,5	16	16,6	17,2	18	19,2	20,4	21,5	22,6	23,7	24,8
..065	1,52	0,060	6,6	8	9,3	10,4	11,3	12,3	13,2	14	14,7	15,5	16,1	16,7	17,4	18	18,6	19,4	20,7	22	23,2	24,4	25,6	26,8
..07	1,6	0,063	7,1	8,6	10	11,2	12,2	13,2	14,1	15	15,8	16,6	17,3	18	18,7	19,3	20,1	21,3	22,3	23,7	25	26,3	27,6	28,9
..075	1,65	0,065	7,6	9,3	10,7	12	13,1	14,2	15,2	16,1	16,9	17,7	18,5	19,2	20	20,7	21,4	22,6	23,8	25,3	26,7	28,1	29,5	30,9
..08	1,7	0,067	8	9,8	11,3	12,7	14	11,1	16,1	17,1	18	18,9	19,7	20,5	21,3	22	22,8	23,8	25,4	27	28,5	30	31,5	33
..085	1,75	0,069	8,5	10,4	12,1	13,5	14,8	16	17,1	18,1	19,1	20	20,9	21,7	22,5	23,4	24	25,5	27	28,2	30	31,8	33,6	35,4
..09	1,8	0,071	9,1	11,1	12,8	14,3	15,7	17	18	19,2	20,2	21,2	22,1	23	23,9	24,7	25,5	26,7	28,5	30,3	31,9	33,5	35,1	36,7
..095	1,85	0,073	9,7	11,9	13,4	15,4	16,8	18,1	19,4	20	21,7	22,7	23,8	24,7	25,9	26	26,9	28,5	30	31,5	33,2	34,9	36,6	38,3
..10	1,9	0,075	10	12,3	14,2	16	17,4	18,9	20,1	21,4	22,5	23,6	24,6	25,6	26,6	27,5	28,5	29,8	31,8	33,7	35,6	37,5	39,4	41,3
..11	1,98	0,078	11,1	13,6	15,7	17,6	19,3	20,8	22,2	23,6	24,9	25,5	26,7	27,7	28,8	29,9	30,8	32,6	34,4	36	38,4	40,8	43,2	45,6
..12	2,08	0,082	12,1	14,8	17,2	19,2	21	22,7	24,3	25,8	27,1	28,1	29,4	36	31,8	32,9	34	36	38	39,8	42,4	45	47,6	50,2
..125	2,13	0,084	12,7	15,6	18	20,1	22	23,8	25,5	27	28,5	29,5	30,8	32,1	33,3	34,5	35,6	37,8	39,8	41,8	44,5	47,2	49,9	52,6
..13	2,16	0,085	13,2	16,1	18,6	20,8	22,8	24,6	26,3	27,9	29,4	30,8	32,2	33,5	34,8	36	37,2	38,9	42,5	44	46,6	49,2	51,8	54,4
..14	2,26	0,089	14,2	17,4	20	22,4	24,5	26,5	28,4	30,1	31,7	33,2	34,7	36,1	37,5	38,8	40,1	42,5	44,8	47	50,1	53,2	56,3	59,4
..15	2,34	0,092	15,1	18,5	21,3	23,9	26,1	28,3	30,2	32,1	33,8	35,6	37,2	38,7	40,2	41,6	43	45,6	48	50,4	53,7	57	60,3	63,6
..16	2,41	0,095	16,2	19,8	22,9	25,6	28	30,3	32,4	34,4	36,2	37,8	39,5	41,1	42,7	44,2	45,6	48,4	51	53,5	57	60,5	64	67,5
..18	2,54	0,100	18,2	22,3	25,7	28,8	31,5	34	36,4	38,6	40,7	40,2	43,9	45,7	47,4	49	50,7	53,7	56,6	59,4	63,3	67,2	71,1	75
..20	2,69	0,106	20,1	24,7	28,5	31,9	34,9	37,8	40,3	42,7	45,1	47,3	49,2	51,2	53,2	55	56,8	60,3	63,5	66,6	71	73,4	77,8	82,2
..25	2,99	0,118	25,2	30,9	35,7	39,8	43,6	47,1	50,4	53,4	56,4	59,1	61,8	64,3	67	69,1	71,3	75,1	79,8	84	89,3	94,6	99,9	105,2

Как читать пример



пропускная способность форсунок не должна превышать 90/95% давления от пропускной способности насоса

Зона применения пропускной способности насоса WJ

пример выбора форсунки для насоса WJN&: 140 бар-11,4 л/мин

(Расч.93% проп. Способности) $\approx 11,1$

7- КЛАПАНЫ МАКСИМАЛЬНОГО ДАВЛЕНИЯ / БАЙПАС

7.a ТЕХНИЧЕСКИЕ ХАРАКТЕРИСТИКИ. ОПИСАНИЕ



Для вашей безопасности и для безопасности установки необходимо защитить систему высокого давления от перегрузок клапаном ограничивающим давление настроенным соответствующим образом.



Выбирать регулировочный клапан в соответствии с пропускной способностью и максимальным давлением Вашего насоса.

APR/APR-I модель	модель	Область применения (бар)	Макс. Давл. (БАР)	Макс. произв. (л/мин)
	APR-I 20	От 0 До 140	140	15
	APR-I 25	От 140 До 175	175	15
	APR – I 30 N	От 175 До 210	210	21
	Клапаны данного типа подсоединены к головной части при помощи двух полых винтов. . Рециркуляция воды байпаса происходит внутри клапана и возвращается в головную часть.			

UNIFIT & VD MODELS	модель	Область применения (бар)	Макс. Давл. (БАР)	Макс. произв. (л/мин)
	UNIFIT 20	От 0 До 140	140	30
	UNIFIT 30	От 140 До 210	210	30
	VD 140	От 140 До 210	140	30
	VD 200	От 0	210	30
	VD 200 N	До 140		
	VD 280 N	От 210 До 275	275	30
	VD 25/350	От 275 До 350	350	25
Клапаны данного типа монтируются на выходе высокого давления головки. Слив воды байпаса должен быть соединен с системой питания или возвращаться в емкость питания насоса				



Настройка регулирующего клапана должна выполняться квалифицированным обученным персоналом, scrupulezno следуя указанной производителем процедуре.

Клапаны Bertolini разработаны для того, чтобы гарантировать максимальную эффективность в защите установки и и обеспечить длительный срок службы насоса.

Когда пистолет открыт они работают как ограничительные клапаны давления посылая на байпас излишнее количество воды в соответствии с тарированным давлением клапана.

Если мы, например, работаем с установкой тарированной на 140 бар и форсунка забились, клапан частично откроется и рециркулирует на слив всю ту воду, которая не может пройти через форсунку, не давая давлению подняться за пределы тарирования клапана.

Когда же пистолет выключен, например когда спускное устройство отпущено, клапан полностью открывается сливая все содержимое насоса.

Клапаны Bertolini спроектированы таким образом, что в этих условиях под давлением находится только часть системы, находящаяся между клапаном и пистолетом, в то время как рециркуляция воды осуществляется при очень низком давлении (менее 5 бар)

Таким образом потребляемая мощность сводится до минимума и рециркулируемая вода нагревается медленно, что дает значительное преимущество относительно срока службы насоса и уплотнений.

Максимальное время работы в режиме байпас не должно превышать 5 минут, в противном случае это приведет к быстрому износу прокладок.



Все клапаны Bertolini испытаны и отрегулированы на заводе на максимальное указанное на таблице давление . .



Если необходимо, производитель установки должен СНИЗИТЬ макс. Давление клапана, чтобы приспособить его к макс. давлению насоса.



ДАВЛЕНИЕ НАСТРОЙКИ НИКОГДА НИ ПО КАКИМ ПРИЧИНАМ НЕ ДОЛЖНО БЫТЬ УВЕЛИЧЕНО

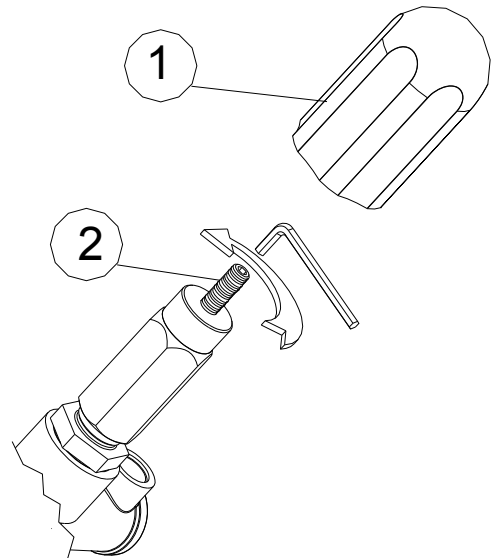


ВОЗМОЖНОЕ СНИЖЕНИЕ МАКС.ДАВЛЕНИЯ НАСТРОЙКИ ДОЛЖНО БЫТЬ ВЫПОЛНЕНО ТОЛЬКО ИЗГОТОВИТЕЛЕМ УСТАНОВКИ, СКРУПУЛЕЗНО СЛЕДУЯ УКАЗАННОЙ НИЖЕ ПРОЦЕДУРЕ.

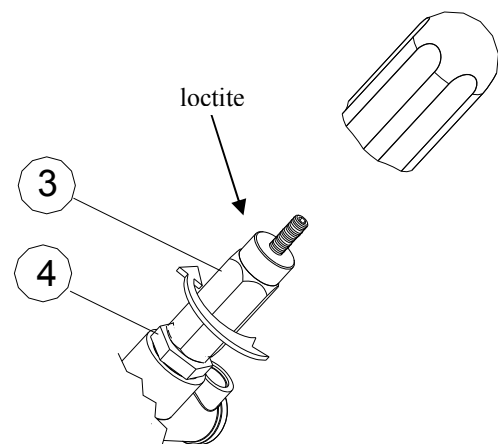
Ввод в действие клапанов ограничения давления

7.b РЕГУЛИРОВАНИЕ МАКСИМАЛЬНОГО ДАВЛЕНИЯ КЛАПАНОВ BERTOLINI

- 1) Проверить на табличке данные насоса и правильное давление настройки
- 2) Проверить правильность размеров форсунки, смонтированной на шланге (см. таблицу форсунок) она не должна быть забитой.
- 3) Подсоединить трубу высокого давления к насосу, проверяя также соединение между ним и пистолетом.
- 4) Подсоединить насос к системе питания.
- 5) Если имеется в распоряжении двойной наконечник установить рычажок в позицию низкого давления .
- 6) Вынуть треугольник, регулировочный рычажок “1” и отвинтить при помощи ключа Allen в 3 мм регулировочную гайку “2” до полного снятия нагрузки с пружины.

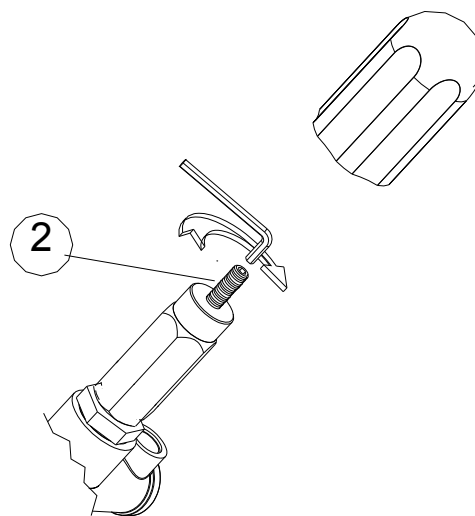


- 7) Завинтить вручную шестигранный регистр “3” до упора, против шестиугольника “4”. Затем нанести одну каплю зеленого локтита на резьбу гайки “2”.



- 8) Привести в действие спусковое устройство пистолета, проверив правильность его работы.
 9) Держать устройство нажатым и включить двигатель
 10) Дать насосу работать до тех пор пока из форсунки не будет выходить ровной струей без захвата воздуха.
 11) Если имеется двойной наконечник установить рычажок в позицию высокое давление.

12) все также, нажимая на спускной механизм пистолета поворачивать регулировочную гайку "2" по часовой стрелке, контролируя, чтобы стрелка манометра поднималась регулярно по мере закручивания гайки. Оба манометра укажут приблизительно одно и то же давление (немного ниже на втором чем на первом).



13) после достижения около 50% желаемого максимального давления, отпустить устройство пистолета и проверить:

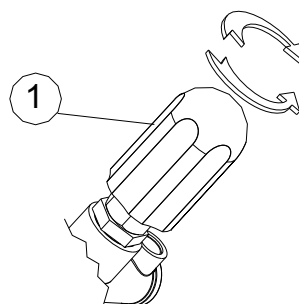
- Давление на манометре 1 должно снизиться до 5 бар. al di sotto di 5 bar
- Давление на манометре 2 не должно превышать 10-15% от давления указанного при открытом пистолете.

14) Несколько раз нажать на нажимное устройство пистолета, затем проверить, чтобы при закрытом пистолете давление манометра 2 оставалось стабильным и не имело тенденции падать.

15) Действовать как указано в пункте 12 до достижения желаемого давления и повторить контроли, указанные в пункте 13 и 14.

16) Гайка останется заблокированной в конечной позиции локтитом, описанным в пункте 7.

После установки на место регулировочная рукоятка "1" Пользователь, закручивая или отвинчивая рукоятку сможет только регулировать давление не рискуя выйти за пределы тарированного давления.






ПОСЛЕ ОСТАНОВКИ НАСОСА НАПРАВИТЬ ШЛАНГ В БЕЗОПАСНОМ НАПРАВЛЕНИИ И ПРИВЕСТИ В ДЕЙСТВИЕ НАЖИМНОСБРОСИТЬ ОСТАТОЧНОЕ ДАВЛЕНИЕ ИЗ ТРУБЫ ВЫСОКОГО ДАВЛЕНИЯ
НЕСОБЛЮДЕНИЕ ДАННОГО УКАЗАНИЯ МОЖЕТ ПРИВЕСТИ К НЕСЧАСТНЫМ СЛУЧАЯМ.

7.с НЕПОЛАДКИ КОТОРЫЕ МОГУТ ВОЗНИКНУТЬ ПРИ ПУСКЕ КЛАПАНА

8- ПУСК В ЭКСПЛУАТАЦИЮ НАСОСА

Процедура	неисправность	Что делать	Возможные последствия
Пункт 8	Нажимное устройство пистолета блокируется или не возвращается на место достаточно быстро	Заменить пистолет новым с соответствующими рабочими параметрами Sostituire la pistola con una nuova e di prestazioni adeguate	Плохо работает клапан байпаса может привести к повреждению насоса и установки.
Пункт 12-15	Несмотря на завинчивание гайки 3 давление на манометре не поднимается	Не отпускать нажимное устройство пистолета до того как давление снизилось. - проверить правильность работы предохранительного клапана (если установлен), который может плохо закрываться или срабатывать при слишком низком давлении. - Проверить форсунку (может быть слишком большой или изношенной). - Проверить отсутствие утечек из обтюлятора регулировочного клапана (обслуживание 1)	Опасность перегрузок на насосе, когда закрывается пистолет 
Пункт 13	Отпуская нажимное устройство давление на манометре 1 остается на высоком значении	-Проверить быстроту возвращения нажимного устройства в исходную позицию. -проверить работу обтюлятора пистолета . - Проверить работу штока регулировочного клапана (обслуживание 2)	Байпас работает неправильно (риск перегрузок). Вода рециркулируется при слишком высоком давлении и может вызвать перегрев насос.
	Давление на манометре 2 поднимается выше установленного значения	-держа пистолет открытым ослабить гайку до тех пор пока стрелка манометра не начнет снижаться и попробовать снова закрыть пистолет. - Если проблема не устранена проверить регулировочный клапан (обслуживание 2)	Сверхдавление байпаса слишком высокое и может повредить насос или установку
Пункт 14	При насосе в режиме байпас и при закрытом пистолете, давление на манометре 2 имеет тенденцию к снижению.	Проверить отсутствие утечки в следующих пунктах: -соединения труб высокого давл. -Обтюратор пистолета -предохранительный клапан (если имеется). Если все в порядке проверить обратный клапан на регулировочном клапане. (обслуживание 3).	Постоянные пики давления в системе даже при закрытом пистолете . Аномалийные нагрузки на систему давления
V. 2.0			

до пуска в эксплуатацию насоса необходимо: :

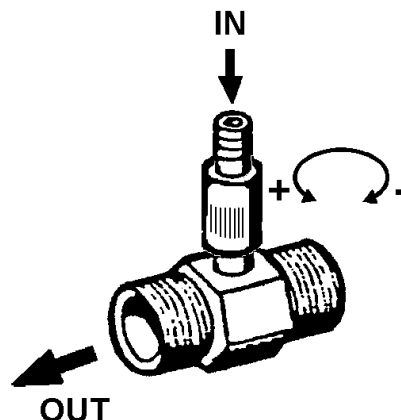
- Проверить, чтобы всасывающая труба не была повреждена или согнута.
- Проверить чистоту всасывающего фильтра;
- Проверить, чтобы форсунка не была забитой, изношенной или иметь размер несоответствующий параметрам насоса;
- Выполнить первое наполнение при открытом пистолете, чтобы дать выйти скопившемуся воздуху из гидравлической системы. Быстрое наполнение насоса предупреждает неисправную работу перекачивающих органов (прокладки, поршни);
- Проверить, открыт ли поток воды питания или погружена ли труба в емкость питания;
- Запрещена работа насоса всухую. Это приводит к полному повреждению прокладок и уплотнений.

9- Функционирование

Выполнить предварительные контроли, указанные в предыдущем параграфе, затем, после зануления давления (вращение против часовой стрелки рукоятки клапана байпаса) Открыть шланг и включить насос.

Подождать несколько секунд чтобы наполнить насос и регуляризировать его гидравлическое функционирование, затем можно будет установить давление при помощи специального клапана (вращение по часовой стрелке рукоятки клапана байпаса.).

Установить желаемое давление, если производитель машины предусмотрел на ней манометр. Данная операция должна повторяться после каждой остановки машины.



Если на клапане смонтирован эжектор для моющих средств, установить пистолет на режим низкого давления и отрегулировать гайку, чтобы получить желаемое количество продукта, смешанного с водой постоянного типа. Если эжектор постоянного типа, то подаваемое количество моющего средства определено его размером

Если имеется регулировочный клапан понижающий давление, с рециркуляцией на всасывании, не пользоваться байпасом (пистолет закрыт) более 3 -5 минут, это может привести к повреждению прокладок и перекачивающих органов. Предохранительный термоклапан настроенный на макс. температуру в i 70 °C (158 °F), смонтирован на насосе и предупреждает его перегрев



Не изменять настройки клапана байпаса регулировать его только при помощи рукоятки.

9.1 РАБОТА С МОЮЩИМ СРЕДСТВОМ



ВНИМАНИЕ

- Пользоваться моющими средствами рекомендуемыми Производителем машины, на которой установлен насос. Особенно не всасывать жидкости, содержащие растворители, бензин, ацетон и топливное Так как это легко воспламеняющиеся загрязняющие и токсичные продукты.
- Внимательно прочитать правила пользования и предупреждения приведенные на этикетке моющего средства, подаваемого в насос. Принять все меры, чтобы не вредить среде и себе самим.
- Хранить моющие средства Conservare в надежном месте вне досягаемости детей.
- В случае контакта с глазами немедленно промыть водой и немедленно обратиться к врачу, показав ему флакон с этикеткой.
- В случае принятия внутрь, постараться вырвать и немедленно обратиться к врачу, показав ему флакон с этикеткой

Для правильного выполнения всего сказанного ниже обращайтесь также к инструкции по эксплуатации и обслуживанию машины, на которой установлен насос.

- e) Довести давление насоса ниже 30 барг/435 psi (например, в случае гидромоечной машины это достигается установкой на режим низкого давления на шланге, оснащенный специальной головкой, несущей форсунку)).
- f) Если есть возможность регулирования всасывания моющего средства, воздействовать на рукоятку: завинчивая его снижается напор всасываемого моющего средства, отвинчивая . увеличивается.

ПРЕДУПРЕЖДЕНИЕ

Чтобы избежать образования накипи и отложений, промыть насос водой после использования моющих средств.



Внимание!: Струя под высоким давлением при неправильном обращении может нанести материальный и физический ущерб, а также вред окружающей среде. Слишком высокое давление может нанести вред предметам, которые подлежат мойке. Рекомендуем провести испытания по работе со шлангом(контролировать давление, расстояние форсунки от предмета и т.д .

Idromeccanica Bertolini S.p.A. не несет гражданской или уголовной ответственности за материальный или физический ущерб, вызванный неправильным использованием насоса и его принадлежностей и/или за его двигателя.

10- ПОСЛЕ ИСПОЛЬЗОВАНИЯ , ЧИСТКА И ХРАНЕНИЕ

При использовании химических продуктов после использования необходимо тщательно промыть насос, дав ему поработать несколько минут с чистой водой. Затем опустошить насос, отключая всасывание и дать насосу поработать около 20 секунд.

В зимние месяцы и в любом случае. Когда насос работает при низких температурах, необходимо полностью его опустошить от остатков воды или добавить к воде жидкость предупреждающую замерзание.

В момент остановки не в одной трубе не должно быть жидкости под давлением.

- Выполнить операции по чистке и обслуживанию, рекомендуемую производителем машины, на которой установлен насос..



Убедиться в том что :

- Подача воды прекращена и насос остановлен
- Довести давление напора до нуля. Следуя указаниям в пар. В

11- ВВОД В ДЕЙСТВИЕ ПОСЛЕ ДЛИТЕЛЬНОГО ХРАНЕНИЯ

В насосах, которые заполняются из емкостей. После долгого хранения наполнение может быть сложным.

Для быстрого наполнения форсировать подачи на всасывании (1/3 bar), подключая насос к гидросети и включить насос. После заполнения и при регулярной работе восстановить соединение для забора воды из емкости.

В некоторых типах насосов возможно, что в первые минуты работы можно заметить небольшую утечку воды из прокладок; этот фактор должен считаться нормальным, поскольку в жарком климате прокладки ссыхаются теряя нормальную эластичность. После нескольких минут работы они придут в

нормальное состояние. . .

внимание!: Не работать при сухом насосе, это приведет к повреждению перекачивающих органов. Всосывающая труба. без колен, минимальной длины, и с соответствующим фильтром способствует быстрому наполнению и продлевает срок службы прокладок и перекачивающих органов насос.

12- СМАЗКА

Перед пуском насоса проверить уровень масла в картере. Правильный уровень указан красной точкой в центре датчика уровня масла. Или между знаками мин. и макс. На уровнемере *встроен в пробку.

Использовать только маслами SAE 75W-90

ТАБЛИЦА СМАЗОЧНЫХ МАСЕЛ

CASTROL	TAF-X 75W-90
PERSIAN	SINTEX GEAR 75W-90
STILMOIL	GEARING SUPER SYNT 75W-90
VALVOLINE	SYNPOWER GEAR OIL 75W-90

Рекомендуется произвести первую замену масла через 50 часов работы насоса. Затем необходимо менять масло каждые 500 часов работы (200 часов для насосов выше 240 бар), или каждые 6 месяцев, или каждый раз когда на ощупь качество масла не соответствует нужному

При использовании насоса в очень влажной среде необходимо периодически менять смазочное масло, в любом случае до образования эмульсии с конденсатом (типичный беловатый цвет). В случае использования насоса при высоких температурах, необходимо заменять масло более часто

Во время операций по замене масла (500 часов или 200 часов) аккуратно очистить картер, используя обезжиривающие продукты, нанося их только кисточкой и затем слить их в специальный сборник.

ВНИМАНИЕ : работа насоса с эмульсией (вода, конденсат и т.д.), снижают смазку движущихся узлов. В этом случае возможны поломки, за которые фирма – изготовитель насоса не несет ответственности



Защищать окружающую среду от жидкостей содержащихся в насосе. Proteggere l'ambiente dai liquidi contenuti nella pompa. Собрать остатки и сливать их в соответствующее место сбора

13- ПЛАНОВОЕ ОБСЛУЖИВАНИЕ

При каждом использовании проверять состояние и уровень масла. Проверять УВЖДЫЕ 50 часов:

- a) Состояние чистоты всасывающего фильтра.
- b) Целостность системы всасывания (отсутствие утечек) и состояние гидравлических соединений.
- c) Проверять состояние спаривания насос/двигатель и крепление к конструкции

Если область применения вызывает вибрацию проверять ежедневно.



ВНИМАНИЕ!: Форсунка является изнашивающейся деталью, которая должна заменяться когда не достигается желаемое давление. При увеличении отверстия увеличивается проходная способность и снижается давление.

14- НЕИСПРАВНОСТИ И ИХ УСТРАНЕНИЕ / РЕГ. КЛАПАН/БАЙПАС

НЕИСПРАВНОСТЬ	ПРИЧИНЫ	УСТРАНЕНИЕ
Насос работает нормально, но не достигает нужного давления	<p>Всасывание воздуха</p> <p>Склеенные клапаны</p> <p>Неисправный регулировочный клапан</p> <p>Форсунка неправильного размера или изношена</p> <p>Изношены прокладки поршня</p> <p>Износ клапанов</p>	<p>Проверить систему всасывания и наличие воздушных образований</p> <p>Проверить, очистить и при необходимости заменить</p> <p>Проверить и/или заменить если необходимо</p> <p>Заменить</p> <p>Проверить и/или заменить</p> <p>Проверить и/или заменить</p>
Неровное давление	<p>Клапаны заблокированы</p> <p>Насос всасывает воздух</p> <p>Изношены прокладки поршня</p> <p>Форсунка изношена</p>	<p>Проверить и/или очистить</p> <p>Проверить систему всасывания и наличие засасывания воздуха</p> <p>Проверить и/или заменить</p> <p>Заменить форсунку</p>
Давление падает после нормального периода работы	<p>Клапаны изношены</p> <p>Клапаны заблокированы</p> <p>Седло регулировочного клапана изношено</p> <p>Изношены прокладки поршня</p> <p>Присутствие воздуха при всасывании</p>	<p>Проверить и/или заменить</p> <p>Проверить e/o pulire</p> <p>Проверить и/или заменить</p> <p>Проверить и/или заменить</p> <p>Проверить систему всасывания</p>
Насос слишком шумный	<p>Система всасывания не соответствует требованиям или поломаны пружины напорных клапанов</p> <p>Повреждены подшипники</p> <p>Высокая температура воды</p>	<p>Проверить и/или заменить если необходимо</p> <p>Проверить и/или заменить</p> <p>Снизить температуру воды</p>
Присутствие воды в масле	<p>Повреждено маслоограждение</p> <p>Высокая влажность в рабочем помещении</p> <p>Изношены прокладки поршня</p>	<p>Проверить и заменить</p> <p>Проверить и/или менять масло более часто</p> <p>Проверить и/или заменить</p>
Утечка воды под насосом	<p>Изношены прокладки поршня</p> <p>Уплотнительный O-ринг на поршне поврежден</p>	<p>Проверить и/или заменить</p> <p>Проверить и/или заменить</p>
Утечка масла	<p>Поврежден маслооградитель</p>	<p>Проверить и/или заменить</p>
Перепады давления при закрытом пистолете	<p>Утечки из пистолета или из напорной системы</p> <p>Запорный клапан изношен</p> <p>O-ринг изношены</p>	<p>Заменить пистолет и прокладка в системе напора</p> <p>Обратиться в сервисную службу</p> <p>Обратиться в сервисную службу</p>
Утечка воды из штока несущего обтюратор (гнездо пружины)	<p>O-ринг изношены</p>	<p>Обратиться в сервисную службу</p>
Слишком большой возврат воды на байпас при рабочем давлении.	<p>Слишком маленькое сопло</p> <p>Обтюратор или седло изношены</p>	<p>Использовать соответствующую форсунку</p> <p>Обратиться в сервисную службу</p>
На манометре имеются нерегулярные отклонения при высоком давлении с открытым пистолетом.	<p>В клапане имеются нечистоты</p> <p>Износ прокладок поршней насоса</p> <p>Износ клапана насоса</p>	<p>Очистить клапан и смазать компоненты смазкой.</p> <p>Проверить и/или заменить</p> <p>Проверить и/или заменить</p>
При открытом пистолете на насосе не зануляется давление	<p>Запорный клапан изношен</p> <p>O-Rings изношены</p> <p>Пистолет закрывается слишком медленно</p>	<p>Проверить и/или заменить</p> <p>Проверить и/или заменить</p> <p>Обратиться в сервисную службу</p>
Очень высокое давление на трубе при закр. пистолете	<p>Слишком высокое тарирование пружины</p> <p>Шток не ходит должным образом</p>	<p>Обратиться в сервисную службу</p> <p>Обратиться в сервисную службу</p>
Не достигается желаемое давление	<p>Слишком большое сопло</p> <p>Износ обтюратора и/или седла</p> <p>Pompa con portata scarsa</p>	<p>Использовать сопло соответствующего размера</p> <p>Rivolgersi al servizio assistenza</p> <p>Проверить насос</p>

15- ГАРАНТИЯ

Ответственность компании *Idromeccanica Bertolini* в гарантийный период (12 месяцев с даты поставки) ограничивается заменой узлов или деталей, которые были признаны неисправным экспертизой компании *Idromeccanica Bertolini*.

Гарантия действительна только тогда, когда дефект принимается сервисной службой и когда он не вызван неправильной эксплуатацией или отсутствием обслуживания насоса.

Из гарантии исключены расходные и нормально изнашиваемые материалы (резиновые и пластиковые детали, прокладки, а также расходы на рабочую силу).

Расходы на рабочую силу, упаковку и транспортировку оплачиваются Покупателем. Изделие, после письменного одобрения, должен быть возвращен на фирму в комплекте со всеми своими компонентами, не должен быть открыт, в противном случае гарантия теряет силу.

Гарантия действительна:

- Если насос использовался полностью соблюдая все технические параметры, и спецификации, приведенные в настоящих инструкциях, а также в инструкциях машины, на которой установлен насос.

Гарантия не действительна:

- Если насос работает без достаточного количества воды на всасывании (кавитация);
- Если насос работает без масла;
- Если насос был поврежден при работе на морозе;
- Если насос работает слишком длительное время в режиме байпас;
- Если установка неправильная;
- Если не выполнялось предусмотренное обслуживание;
- Если насос использовался для жидкостей не предусмотренных в параграфе «Назначение»
- Если насос использовался не соблюдая действующие нормы по безопасности, если он установлен на машинах не сертифицированных маркой CE;
- Если использовались не оригинальные запчасти или запчасти несоответствующие типу насоса, или, если они устанавливались персоналом без должной квалификации.

ГАРАНТИЯ НЕ ПРИЗНАЕТСЯ ПРИ ИСПОЛЬЗОВАНИИ НЕОРИГИНАЛЬНЫХ ЗАПЧАСТЕЙ.

Для любой экспертизы изделия могут высылаться только после письменного подтверждения *Idromeccanica Bertolini* и исключительно с оплаченной доставкой.

**ПЛАНОВОЕ
ОБСЛУЖИВАНИЕ
И РЕМОНТ**

A- НАСОС

A.1 Замена всасывающих и напорных клапанов

Снять пробки с 6 всасывающих/напорных клапанов в головке насоса

При помощи маленькой отвертки вынуть лапаны и соответствующие кольца Oг из головки, обращая внимание на то, чтобы не повредить уплотняющую поверхность. Смазать, установить li Oг на дно каждого седла и вставить клапаны, клапан должен оставаться совершенно перпендикулярным поверхности днищу своего седла.

Заменить Oг на пробках и затянуть их динамометрическим ключом, scrупулезно соблюдая предписанный момент в приведенной ниже таблице.

МОМЕНТЫ ЗАТЯЖКИ ПРОБОК КЛАПАНОВ ВСАС./НАПОР.

СЕРИЯ	МОМЕНТ
WEL-WESL-WE-WES-WSG	70 Nm*
HG-ALG	50 Nm*
WJL-WJC-WJS-WJH-WJG	50 Nm*
BX-WJCU-WB-WBX	22 Nm
WM	70 Nm
TW-TWS-TWSG-KWE	120 Nm
TML	70 Nm
TTV-KTV-TTL-TTK-KTL-RA	70 Nm
KKV-KKL-RB	100 Nm
HD (bolts M12)	70 Nm

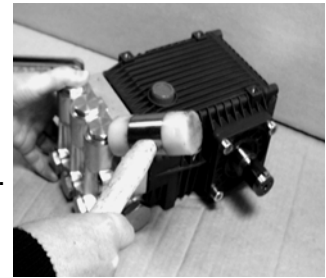
* После монтажа всасывающих/напорных клапанов нанести каплю Локтита на резьбу пробок клапанов и затянуть применяя соответствующий момент

ВНИМАНИЕ!: в случае если нет уверенности в правильности затяжки для предосторожности нанести небольшое количество Локтита 243 или эквивалентного на резьбу пробки клапана.

Idromeccanica Bertolini S.p.A. не отвечает за вред, причиненный людям или материальным ценностям, вызванным неправильной затяжкой пробок клапанов, прекращая при этом действие гарантии.

А.2 Замена уплотнительных прокладок

При помощи шестигранного ключа соответствующего размера, отвинтить винты головки, затем снять ее с насоса. Во время этой операции необходимо обратить внимание на то, чтобы не повредить керамические поршни. При необходимости пользоваться молотком из пластика Или резины.



Снять прокладки с головки, используя расширительный экстрактор соответствующего размера.

Собрать новый пакет прокладок заменяя возможные кольца Oг, и вставить его, используя специальный инструмент, в головку, предварительно смазанную водоотталкивающей смазкой.

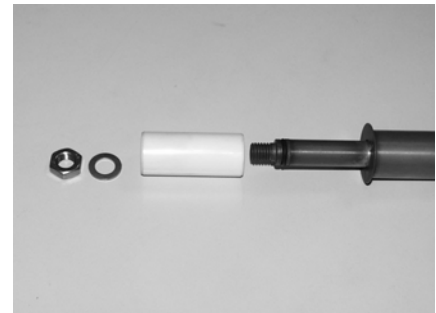
Установить центральный поршень насоса в верхней мертвой точке (за пределами), смазать поршни водоотталкивающей смазкой и вставить головку, поддерживая ее в ортогональной позиции относительно насоса, не нажимая на поршни, чтобы их не повредить.

Idromeccanica Bertolini предоставляет экстракторы и калибры соответствующих размеров для монтажа прокладок.

А.3 Замена керамических поршней

Отвинтить гайки и снять поврежденные поршни, внимательно очищая поверхность направляющих.

Заменить и смазать кольца Oг и антиэкструзионные кольца направляющих поршней затем вставить новый поршень, слегка поворачивая его, чтобы не повредить уплотнения. Заменить шайбу, добавить небольшое количество Локтита 243 или эквивалентного клея с моментом в 13 Нм.



ВНИМАНИЕ!: Исключительно важно соблюдать момент затяжки гайки, а также заблокировать его указанным клеем, чтобы избежать преждевременных поломок керамического поршня.

Nota: Данная иллюстрация является индикативной. Для каждой серии компоненты могут меняться. Следовать перечню компонентов, указанном на изометрическом чертеже для каждого изделия.

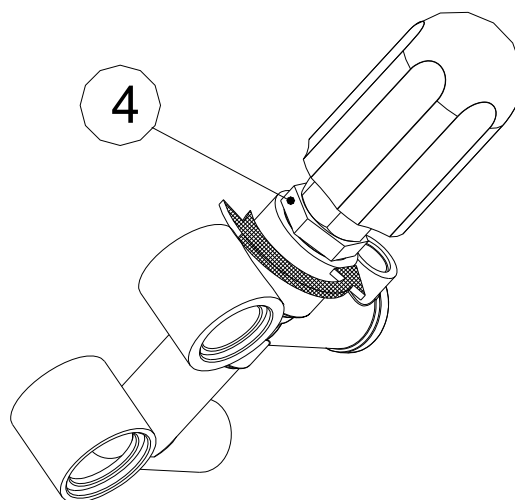
В- АВТОМАТИЧЕСКИЙ РЕГУЛИРОВОЧНЫЙ КЛАПАН



Возможные вмешательства по обслуживанию на регулировочном клапане должны выполняться только квалифицированным персоналом. **Никогда не ремонтировать клапан. В случае необходимости обращайтесь в сервисную службу**

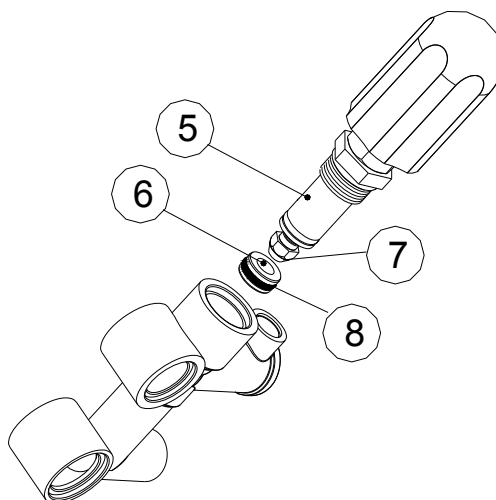
1 Контроль утечек из obtюратора

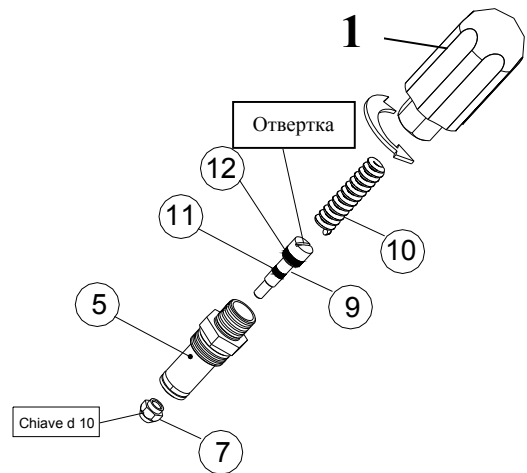
- Вилочным ключом в 22 мм полностью отвинтить шестиугольник 4 и извлечь патрон 5 из корпуса клапана.
- Извлечь из корпуса гнездо уплотнения 6.
- проверить целостность кольца l'OR 8 и при необходимости его заменить
- Проверить, чтобы на гнезде уплотнения не было повреждений на внутренней кромке и при необходимости заменить.
- Проверить, чтобы на конической поверхности obtюратора 7 не было повреждений и при необходимости заменить (см. следующий пункт 2)



2 Контроль работы штока

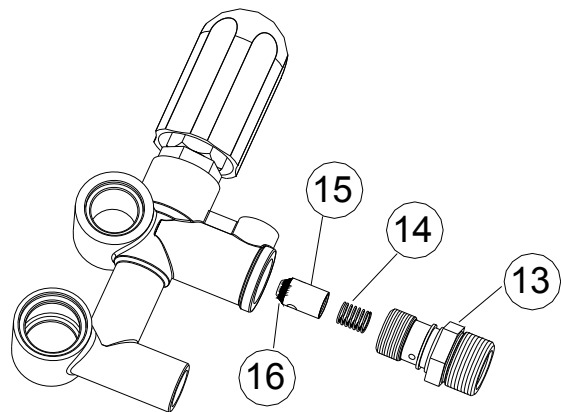
- После извлечения патрона 5 из корпуса клапана полностью отвинтить рукоятку регулирования 1
- Снять с патрона 5 пружину 10, проверив возможность ее свободного перемещения в гнезде.
- Нажимая одним пальцем на головку obtюратора 7 проверить, чтобы шток 9, на котором он закреплен, передвигался свободно. .
- Поддерживая неподвижной головку obtюратора 7 при помощи ключа в 10 мм , отвинтить отверткой шток 9 и вынуть его. -
- Проверить и при необходимости заменить.
- Проверить и при необходимости заменить кольца OR 11 и 12.
- Смазать пружину и шток до
- Нанести одну каплю Локтита для локирования головки 7 на штоке 9.





3 Регулирование обратного клапана

- Отвинтить выходной ниппель 13.
- проверить целостность пружины 14
- проверить целостность кольца OR 16.





декларация производителя
Директива 2006/42/CE (Приложение II B)

La Idromeccanica Bertolini S.p.A.

Заявляет под свою ответственность, что насосы серий

ALG – BXH-F – BXG – WJC-U – WBL – WBL-F – WBS – WBS-F – WBC – WBC-F – WBH – WBH-F
– WBG – WBG-W – WBX – WBXL-F – WBXG – WML – WML-F – WMC – WMC-F – WMS – WMS-
F – WMH – WMH-F – WMG – WMG-W – TM-S – TML – TML-F – TML-HP – TMS-HP – TMS –
TMS-F – TMH – TMH-F – TMG – AKML – AKMS – TTV – KTV – KKV – HD – TTL – TTK – KTL –
KKL – RA-S – RB-S – RAL – RAS – RAL-H – RAS-H – RB – RBL – RBS

С серийными номерами
(подлежит заполнению покупателем согласно заводской табличке)

-изготовлен для установки на машине или для сборки с другими устройствами,
чтобы войти в состав машины, предусмотренной директивами 2006/42/CE;

- За соответствие по всем пунктам данным Директивам отвечает Производитель
машины, на которой установлен насос

Настоящим заявляем, что данное изделие не может быть введено в эксплуатацию
до тех пор, пока машина, на которой оно будет установлено не было
идентифицировано и не было заявлено о ее соответствии директиве 2006/42/CE,
то есть до тех пор пока изделие не станет одним целым с конечным продуктом

Reggio Emilia 10.10.11

Директор-Распорядитель- L. Quaretti



Idromeccanica Bertolini S.p.A.

Strada 10, 42010 Reggio Emilia (MO) Italia

Idromeccanica Bertolini S.p.A.

Idromeccanica Bertolini S.p.A. è una società a partecipazione paritetica del 50% ciascuna

W20 - W21 - W22 - W23 - W24 - W25 - W26 - W27 - W28 - W29 - W30 - W31 - W32 - W33 - W34 - W35 - W36 - W37 - W38 - W39 - W40 - W41 - W42 - W43 - W44 - W45 - W46 - W47 - W48 - W49 - W50 - W51 - W52 - W53 - W54 - W55 - W56 - W57 - W58 - W59 - W60 - W61 - W62 - W63 - W64 - W65 - W66 - W67 - W68 - W69 - W70 - W71 - W72 - W73 - W74 - W75 - W76 - W77 - W78 - W79 - W80 - W81 - W82 - W83 - W84 - W85 - W86 - W87 - W88 - W89 - W90 - W91 - W92 - W93 - W94 - W95 - W96 - W97 - W98 - W99 - W100

Idromeccanica Bertolini S.p.A.

Idromeccanica Bertolini S.p.A. è una società a partecipazione paritetica del 50% ciascuna

Idromeccanica Bertolini S.p.A. è una società a partecipazione paritetica del 50% ciascuna

Idromeccanica Bertolini S.p.A. è una società a partecipazione paritetica del 50% ciascuna

Idromeccanica Bertolini S.p.A. è una società a partecipazione paritetica del 50% ciascuna



IDROMECCANICA BERTOLINI spa

Via F.lli Cervi, 35/1 - 42100 Reggio Emilia - Italy

Tel.: ++39 0522-30.66.41 r.a. - Fax: +39 0522-30.66.48

e-mail: email@bertolinipumps.com

COD. 31.1628.99.2

EPHEMERIS - Maranello (MO)