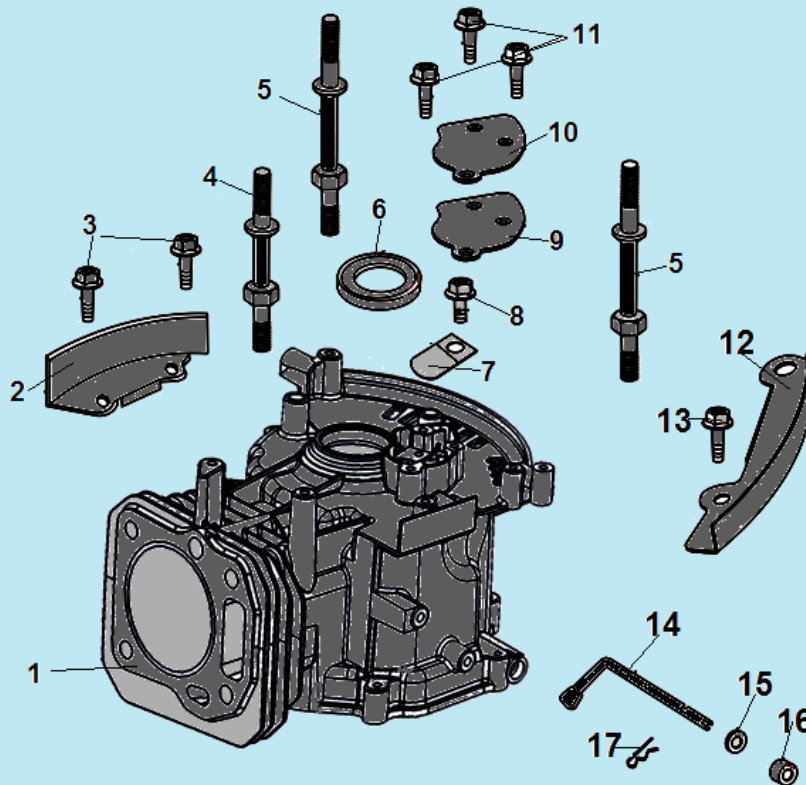
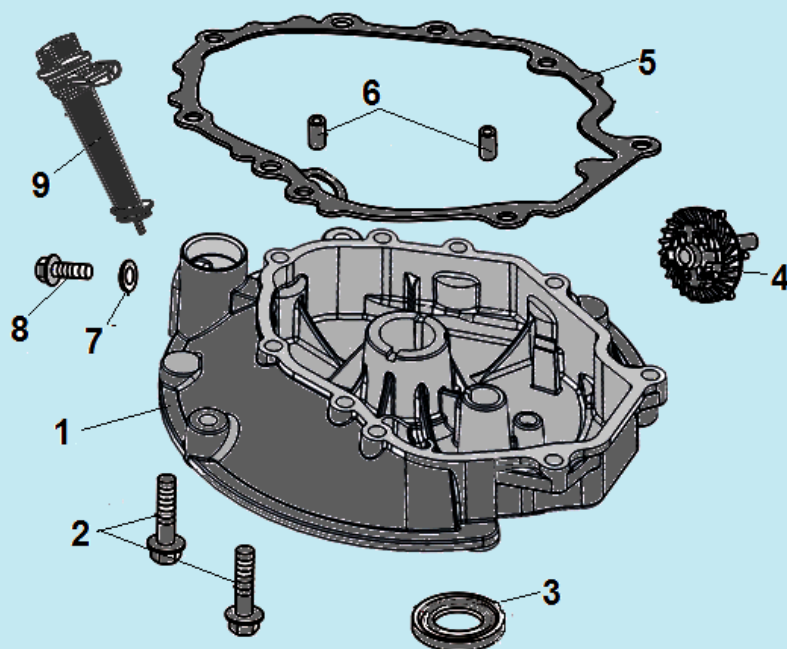


№	Артикул	Наименование	К-во	№	Артикул	Наименование	К-во
1	578906012BX	Болт М6х12	4	6	DQA001	Головка цилиндра	1
2	DNA003	Крышка клапанов	1	7	GFB03126	Шпилька М6х95	4
3	DNB000	Прокладка крышки клапанов	1	8	DQB002	Прокладка головки цилиндра	1
4	F7RTC	Свеча зажигания	1	9	97010016	Штифт 10х16	2
5	578908055BX	Болт М8х55	4	10	DP01C004	Шланг сапуна	1

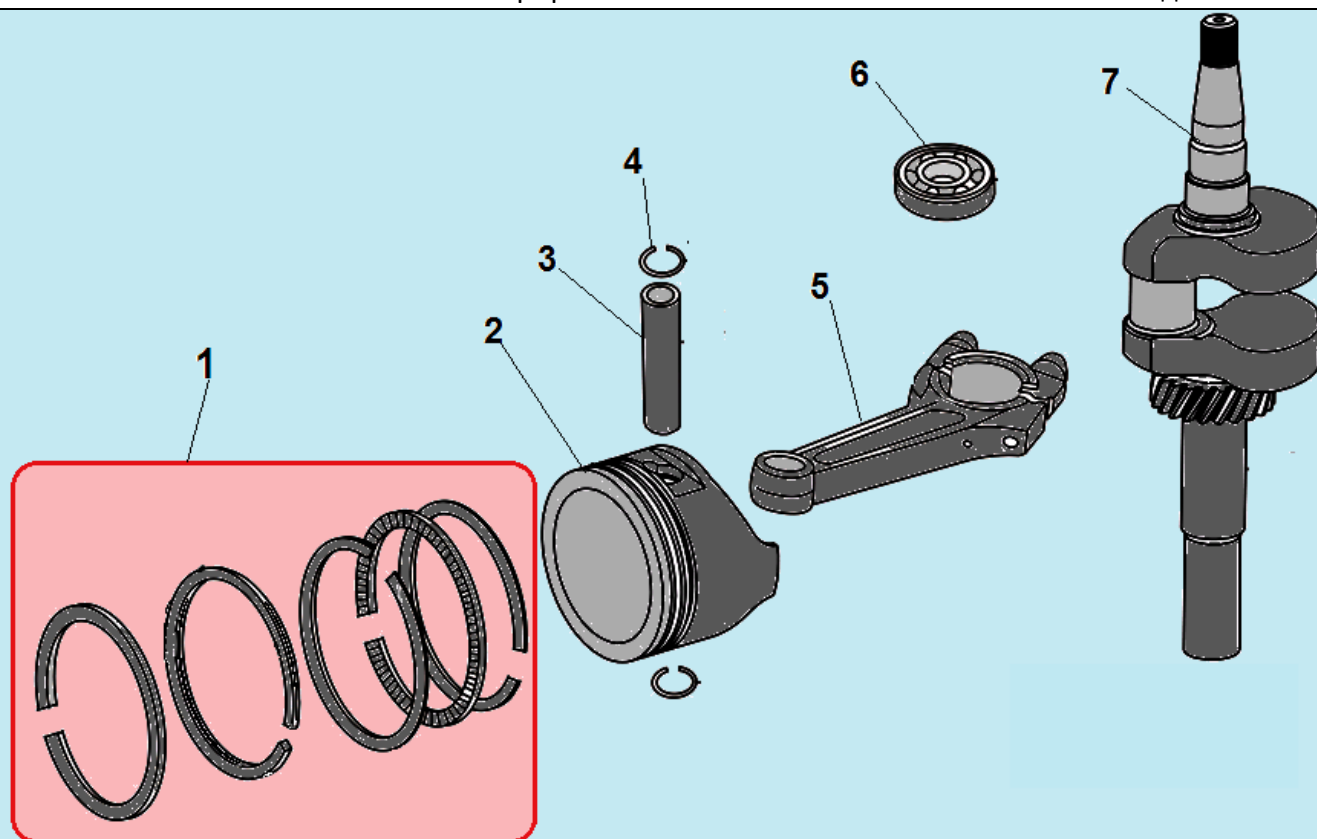




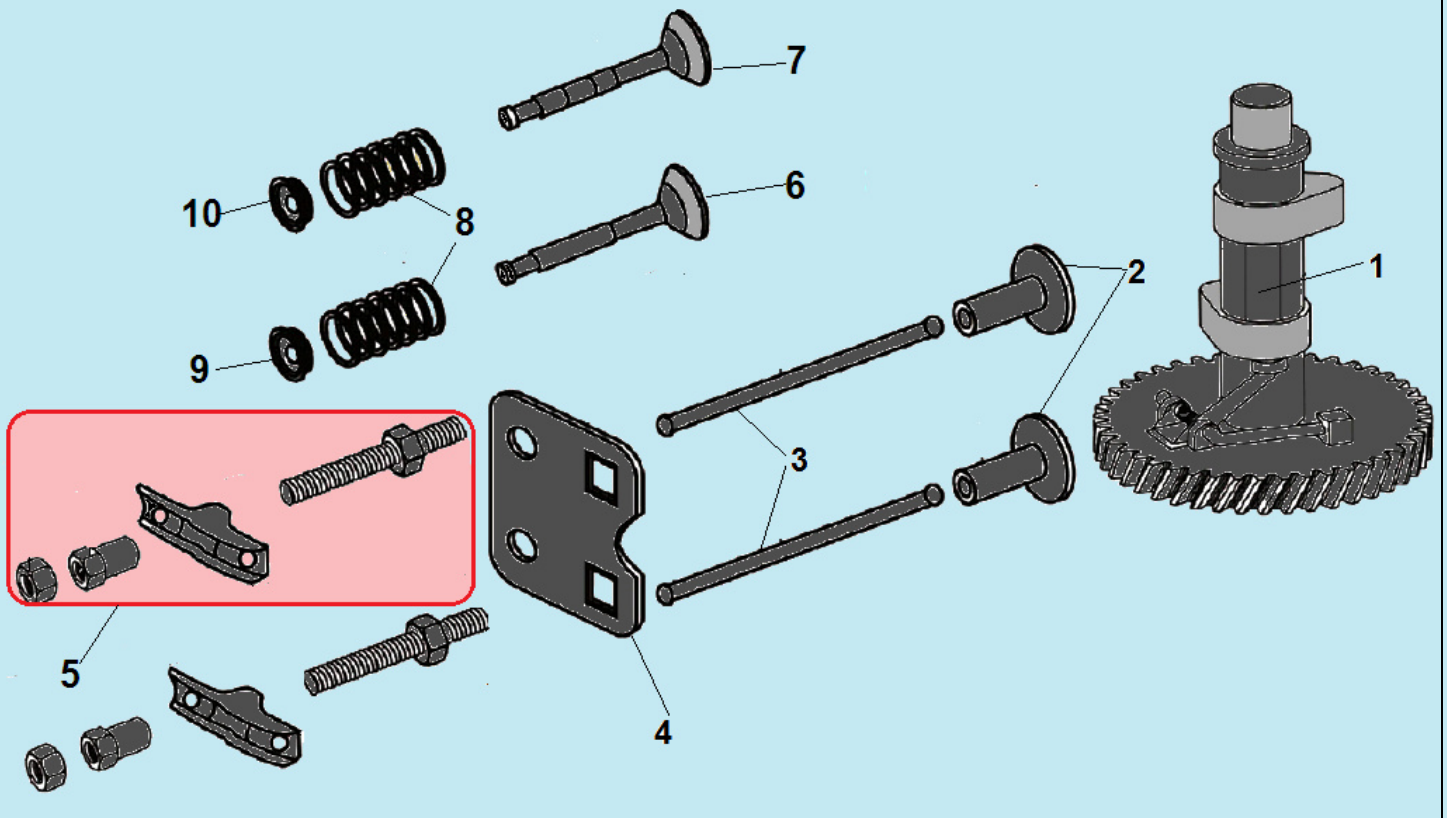
№	Артикул	Наименование	К-во	№	Артикул	Наименование	К-во
1	DQA000	Картер	1	10	DQC062	Крышка	1
2	DQC062	Кронштейн	1	11	578906012BX	Болт М6х12	3
3	578906012BX	Болт М6х12	2	12	DQC052	Накладка	1
4	91008-Q007-0000	Шпилька М6х77	1	13	578906012BX	Болт М6х12	2
5	91006-Q007-0000	Шпилька М6х74	2	14	DNL001	Вал регулятора оборотов	1
6	380650335-0001	Сальник 25х38х7	1	15	GFB02001	Шайба	1
7	DNC063	Клапан сапуна	1	16	DNC010	Сальник 6х10х4	1
8	578906012BX	Болт М6х12	1	17	DAM000	Шплинт	1
9	DQB004	Прокладка	1				



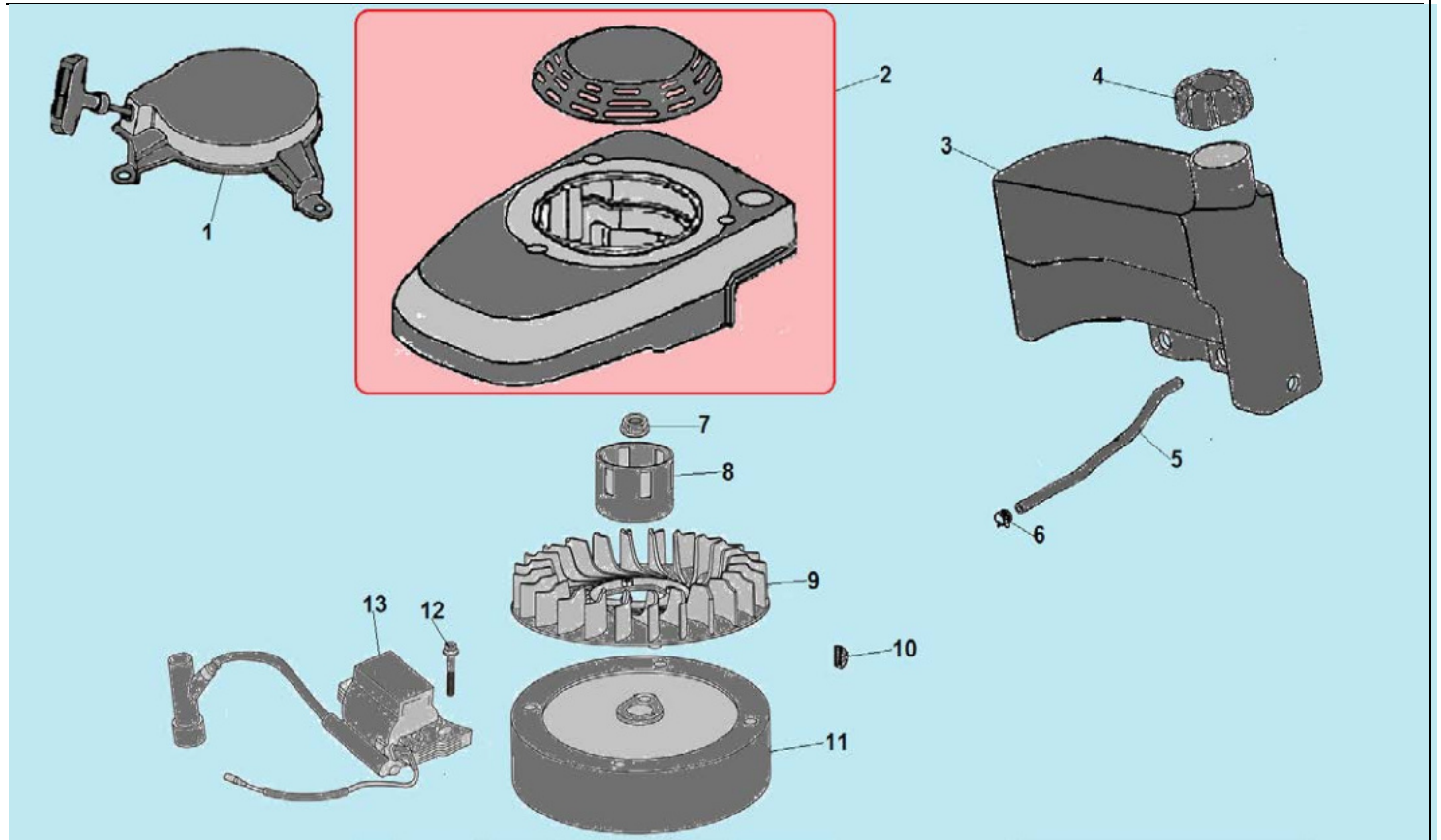
№	Артикул	Наименование	К-во	№	Артикул	Наименование	К-во
1	DPA002	Крышка картера	1	6	97008014	Штифт 8x14	2
2	578906012BX	Болт М6х12	7	7	GFB02000	Шайба	1
3	CFB00C010	Сальник коленвала 25x40x7	1	8	578910015BX	Болт М10х15	1
4	DPK000	Регулятор оборотов	1	9	DNC000	Маслозаливная горловина с щупом	1
5	DQB005	Прокладка крышки картера	1				



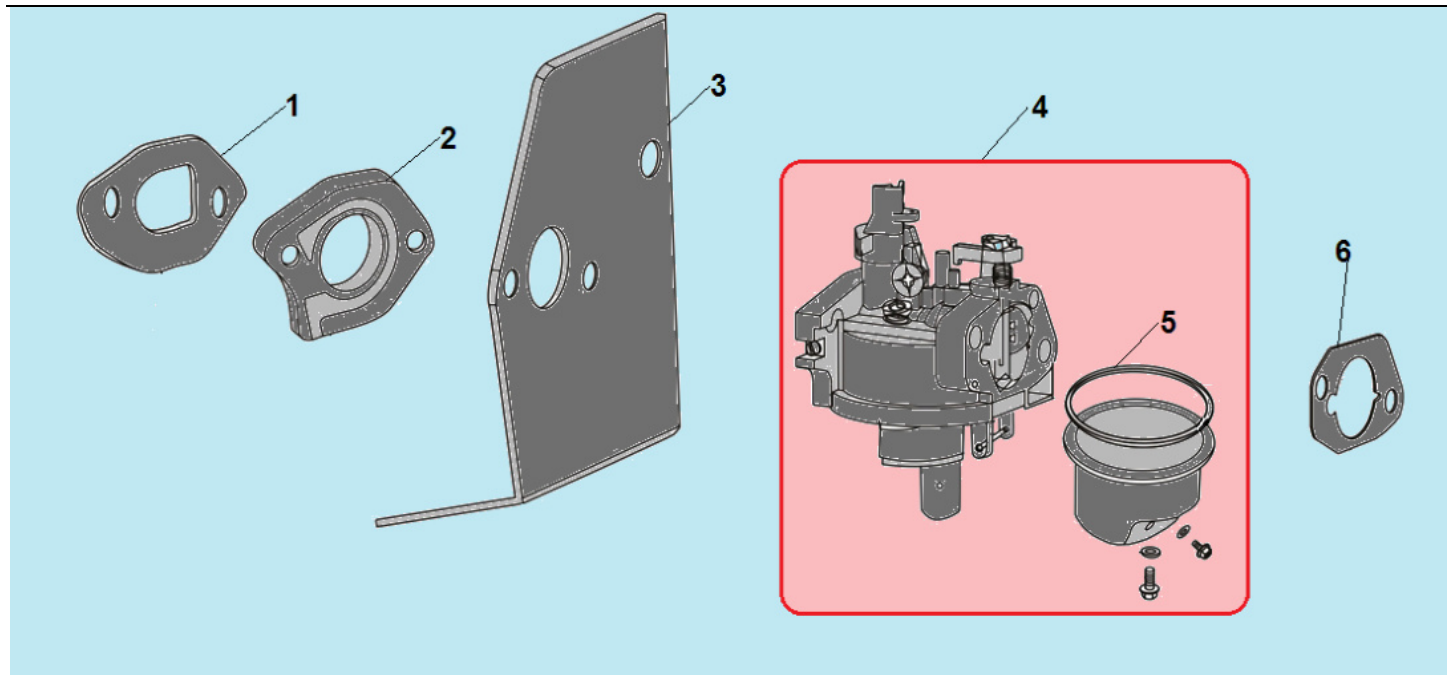
№	Артикул	Наименование	К-во	№	Артикул	Наименование	К-во
1	DCF001	Кольцо поршневое 70x1,5 мм комплект	1	5	DQK002	Шатун	1
2	DQF002	Поршень	1	6	380630137-0002	Подшипник 6205	1
3	DAF013	Палец поршня	1	7	DQ06K001	Коленвал	1
4	DAM003	Кольцо стопорное пальца	2				



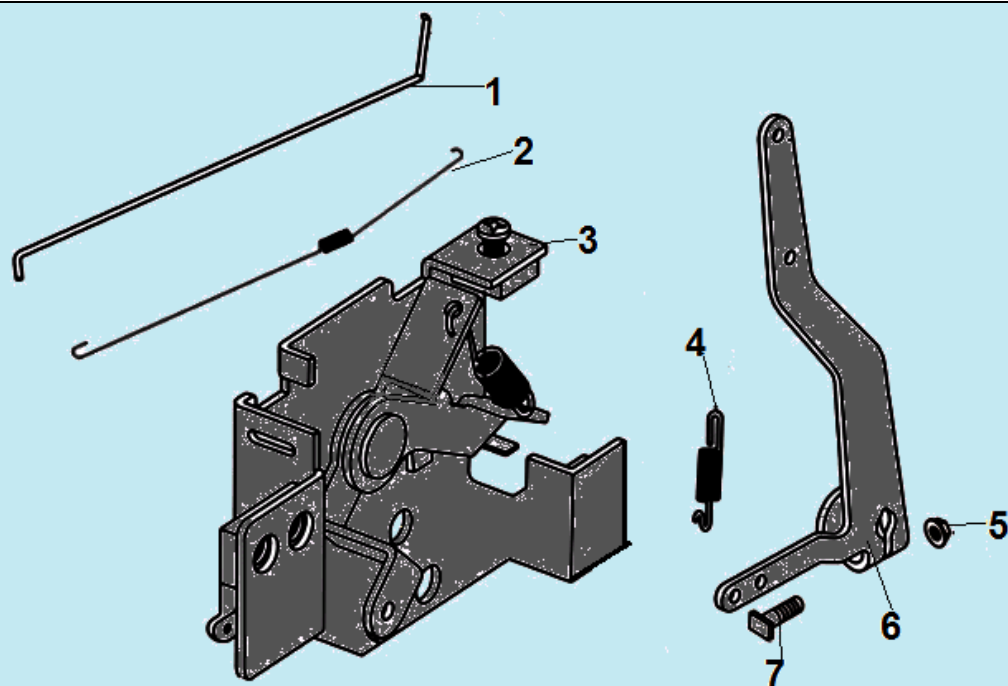
№	Артикул	Наименование	К-во	№	Артикул	Наименование	К-во
1	DA00F005	Распредвал	1	6	DCF007	Впускной клапан	1
2	DAF010	Тарелка толкателя клапана	2	7	DCF006	Выпускной клапан	1
3	DAF015	Толкатель (штанга) клапана	2	8	DAF012	Пружина клапана	2
4	DPF003	Направляющая толкателей клапана	1	9	DAF011	Сухарь впускного клапана	1
<b>5</b>	<b>DAF004</b>	<b>Коромысло клапана комплект</b>	<b>2</b>	10	DAF008	Сухарь выпускного клапана	1



№	Артикул	Наименование	К-во	№	Артикул	Наименование	К-во
1	DNJ000	Стартер в сборе	1	8	75210020000	Стакан маховика	1
<b>2</b>	<b>DVC020F00</b>	<b>Кожух маховика</b>	<b>1</b>	9	DA05C008	Крыльчатка маховика	
3	DVP068F02	Топливный бак	1	10	GFB08042	Шпонка маховика	1
4	DVP022	Крышка топливного бака	1	11	DQ00D003	Маховик	1
5	FB15C006	Топливный шланг	1	12	578906035BX	Болт М6х34	
6	17208-Q007-0000	Хомут шланга	2	13	DN01D000	Магнето	1
7	617714000BX	Гайка маховика	1	14			

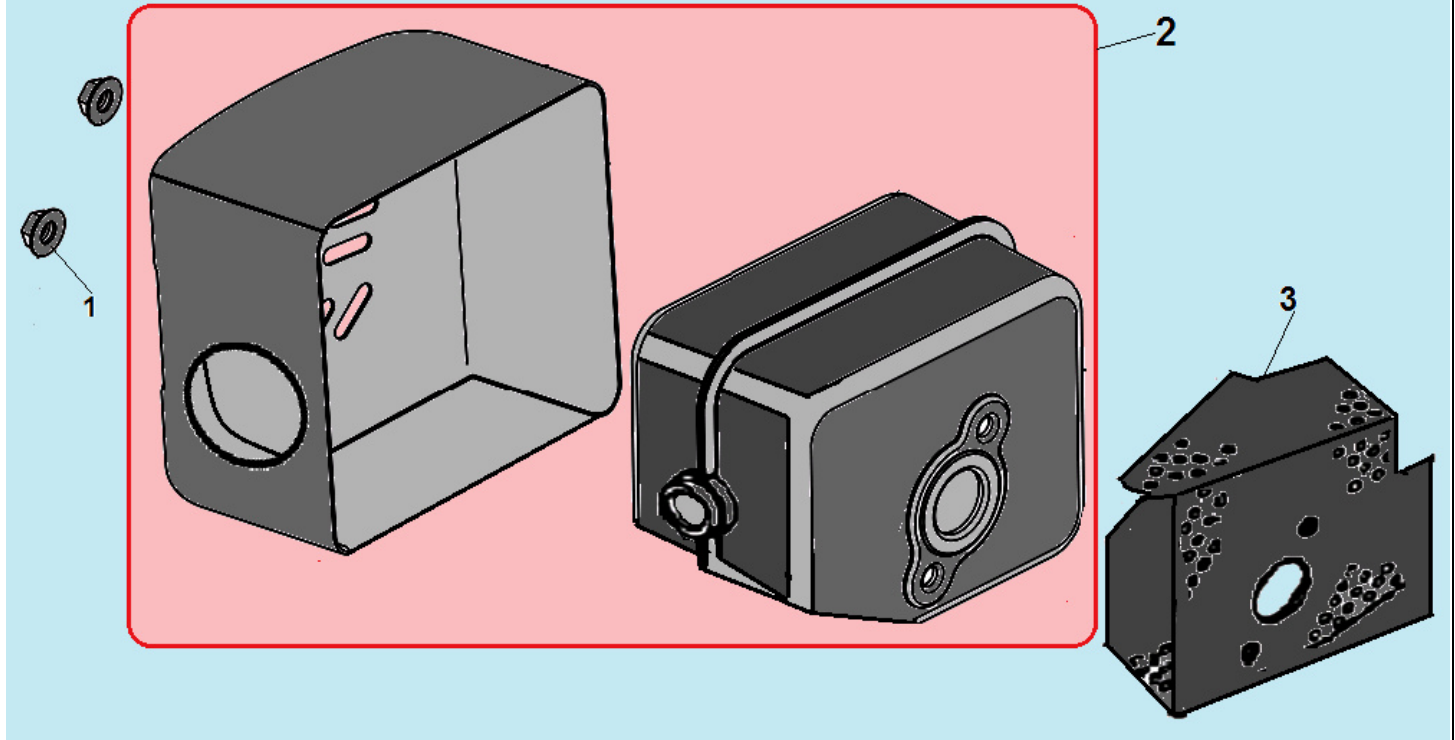


№	Артикул	Наименование	К-во	№	Артикул	Наименование	К-во
1	DNB018	Прокладка под теплоизолятор	1	4	<b>DQQ000</b>	<b>Карбюратор</b>	<b>1</b>
2	DPC005	Теплоизолятор	1	5	380840455-0001	Уплотнительное кольцо	1
3	DPB007	Прокладка под карбюратор	1	6	DAВ003	Прокладка под корпус фильтра	1

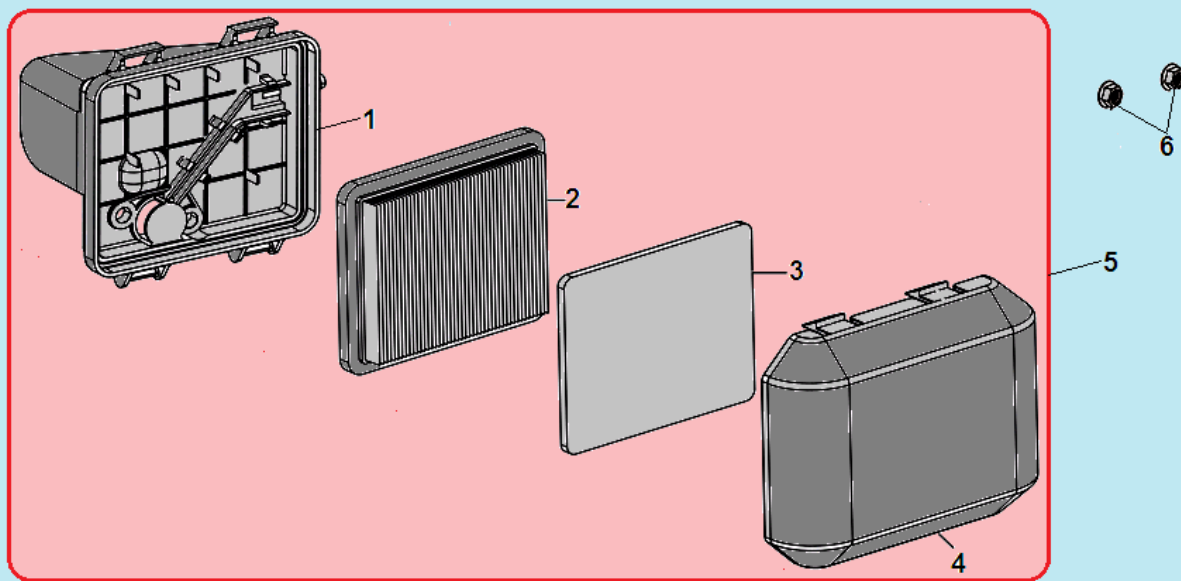


№	Артикул	Наименование	К-во	№	Артикул	Наименование	К-во
1	DNL003	Тяга рычага	1	5	617706000BX	Гайка М6	1
2	DNH001	Пружина тяги	1	6	DPL002	Рычаг регулятора оборотов	1
3	DPL000	Рычаг регулировки оборотов	1	7	390006021BX	Болт М6х22	1
4	DPH000	Пружина	1	8			





№	Артикул	Наименование	К-во	№	Артикул	Наименование	К-во
1	617706000BX	Гайка М6	2	3	DNB001	Прокладка глушителя	1
<b>2</b>	<b>DQF000</b>	<b>Глушитель комплект</b>	<b>1</b>				



№	Артикул	Наименование	К-во	№	Артикул	Наименование	К-во
1	180280052-0001	Корпус фильтра	1	4	DQ00P027	Крышка фильтра	1
2	180130178-0001 /DQ01P025	Фильтр воздушный основной	1	5	<b>DQ02Q001</b>	<b>Корпус фильтра комплект</b>	<b>1</b>
3	180130157-0001 /DQP025	Фильтр предварительный	1	6	380370066-0001	Гайка М6	2