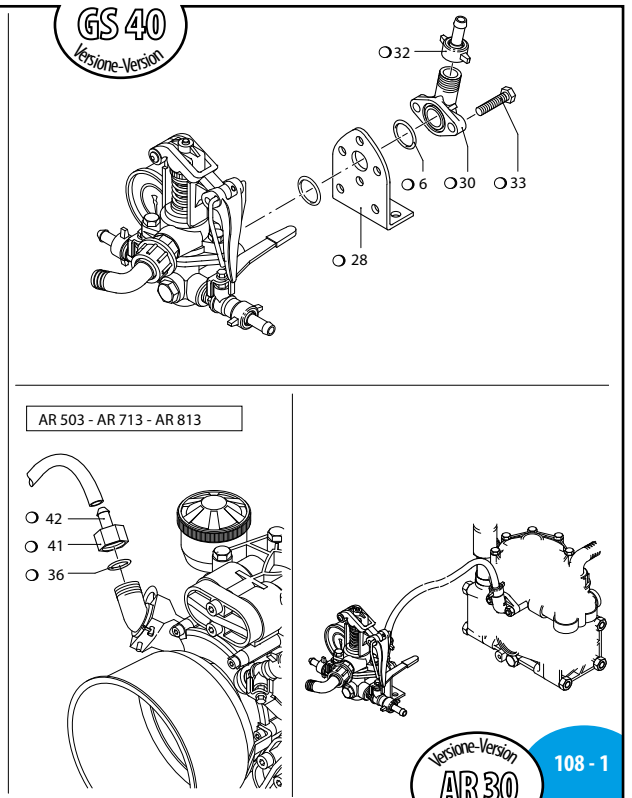
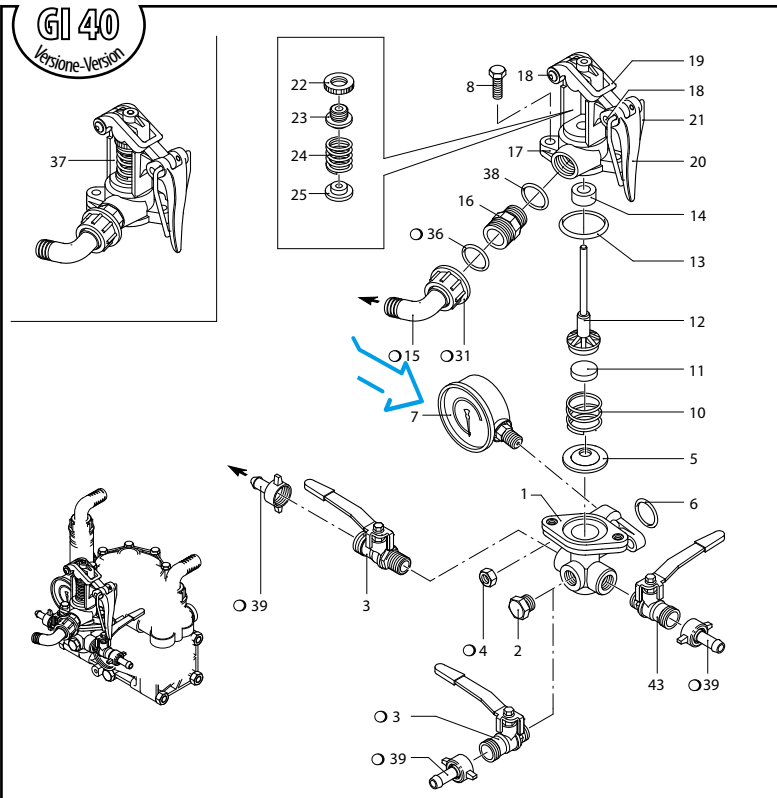


CM 628650



SL000113-GY

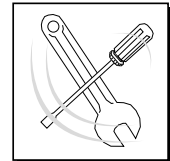
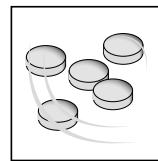
Versione-Version  
AR 30  
AR 40  
AR 50  
108 - 1

Pos	Cod.	Descrizione	Description	Q.ty	Note
1	620220	Gruppo comando	Control unit	1	
2	130171	Tappo 3/8" G	Plug	1	
3	130491	Rubinetto 3/8" G - 1/2" G M-M DX	Valve	2	⊕ C <sub>20</sub>
4	390270	Dado M8	Nut	2	⊕
5	450110	Sede	Seat	1	C <sub>20</sub>
6	550350	Guarnizione OR Ø 23,81x2,62	O-ring	1	
7	550545	Manometro Ø63	Pressure gauge	1	0=80 bar ⊕
8	180370	Vite TE M8x25	Screw	2	C <sub>20</sub>
10	320420	Molla	Spring	1	
11	110121	Pastiglia	Plug	1	Vulkolan
11	110120	Pastiglia	Plug	1	Gomma (opt.)
11	110122	Pastiglia	Plug	1	Viton (opt.)
12	320433	Funghetto completo	Stem	1	⊠
13	320511	Guarnizione OR Ø 37,8x4	O-ring	1	
13	390140	Guarnizione	Gasket	1	
13	390141	Guarnizione	Gasket	1	Viton
15	550460	Curva Ø 18	Elbow	1	○
16	550440	Raccordo 1/2" G - 3/4" G M-M	Fitting	1	
17	320410	Castello valvola	Body valve	1	
18	320480	Perno	Hub pin	2	
19	320460	Forcella	Fork	1	
20	320470	Leva	Lever	1	
21	320490	Supporto	Support	1	
22	320450	Piattello	Wobble plate	1	
23	320440	Ghiera	Ring nut	1	
24	110190	Molla	Spring	1	
25	230120	Piattello	Wobble plate	1	
28	320406	Staffa	Bracket	1	○
30	450145	Flangia	Flange	1	○
31	550450	Girello 3/4" G	Ring nut	1	○
32	110130	Girello 1/2" G	Ring nut	1	○
33	160660	Vite TE M8x35	Screw	2	○ C <sub>10</sub>
36	880830	Guarnizione OR Ø 15,54x2,62	O-ring	2	○
37	1923	Kit valvola regolazione	Valve kit adjustment	1	
38	180101	Guarnizione OR Ø 17,5x2	O-ring	1	
39	110131	Girello 1/2" G	Ring nut	3	○
41	1040790	Girello 3/4" G	Ring nut	1	○
42	1150580	Portagomma Ø 13	Hose tail	1	○
43	130492	Rubinetto 3/8" G - 1/2" G M-MSX	Valve	1	⊕

○ Non compreso nel GI 40 cod. 900 - No part of GI 40, code 900.

sp\_gi40.pdf

→  
Posizione targa di identificazione.  
Pump and manufacturer identification.



KIT 1921 Pastiglie gomma Buna valve seats		KIT 1922 Pastiglie Vulkolan Vulkolan valve seats	
Pos.	Q.ty	Pos.	Q.ty
11	5	11	5

KIT 1925 Pronto intervento (Vulkolan) Maintenance repair (Vulkolan)			
Pos.	Q.ty	Pos.	Q.ty
5	1		
10	1		
11	1		
12	1		
13	1		
14	1		

DI 628530

MI 99371

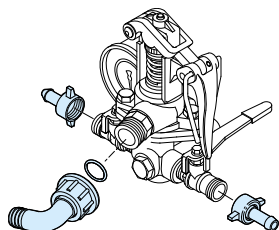
# GI 40

62 Series

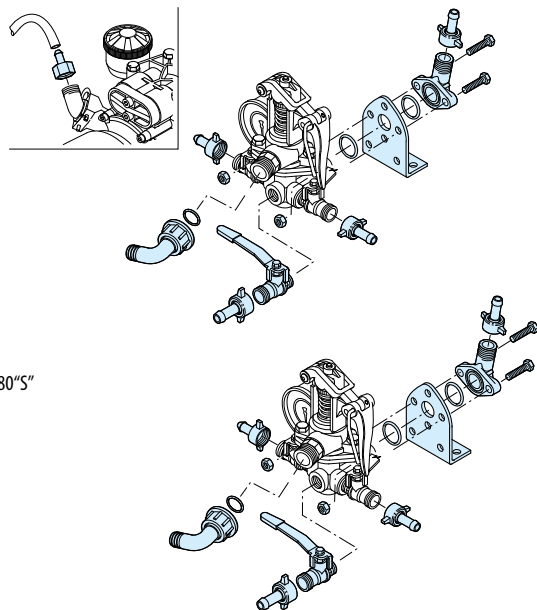
		<b>Kit I</b> - AR 30 AR 40 AR 50 AR 303 AR 403	<b>Kit S</b> - AR 30 AR 40 AR 50 AR 303 AR 403	<b>Kit S</b> - AR 503
	2 vie		+1 via	+1 via
GI 40	<b>900</b>	<b>977</b>	<b>980</b>	<b>982</b>

## Kit per/for GI 40

KIT 977 "I"



KIT 982 "S"



KIT 980 "S"

SL000114\_GY

SL000027\_KA

## Comando incorporato e separato - Build-in control unit and remote control

<b>KIT 977 "I"</b> Comando incorporato Build in control			
Pos.	Q.ty	Pos.	Q.ty
15	1		
31	1		
36	1		
39	2		
Per / for AR 30 - AR 40 - AR 50 - AR 303 - AR 403			

<b>KIT 980 "S"</b> Comando separato Remote control			
Pos.	Q.ty	Pos.	Q.ty
3	1		
4	2		
6	1		
15	1		
28	1		
30	1		
31	1		
32	1		
33	2		
36	1		
39	3		
Per / for AR 30 - AR 40 - AR 50 - AR 303 - AR 403			

<b>KIT 982 "S"</b> Comando separato Remote control			
Pos.	Q.ty	Pos.	Q.ty
3	1	41	1
4	2	42	1
6	1		
15	1		
28	1		
30	1		
31	1		
32	1		
33	2		
36	2		
39	3		
Per / for AR 503			

Gruppi comando  
Control units