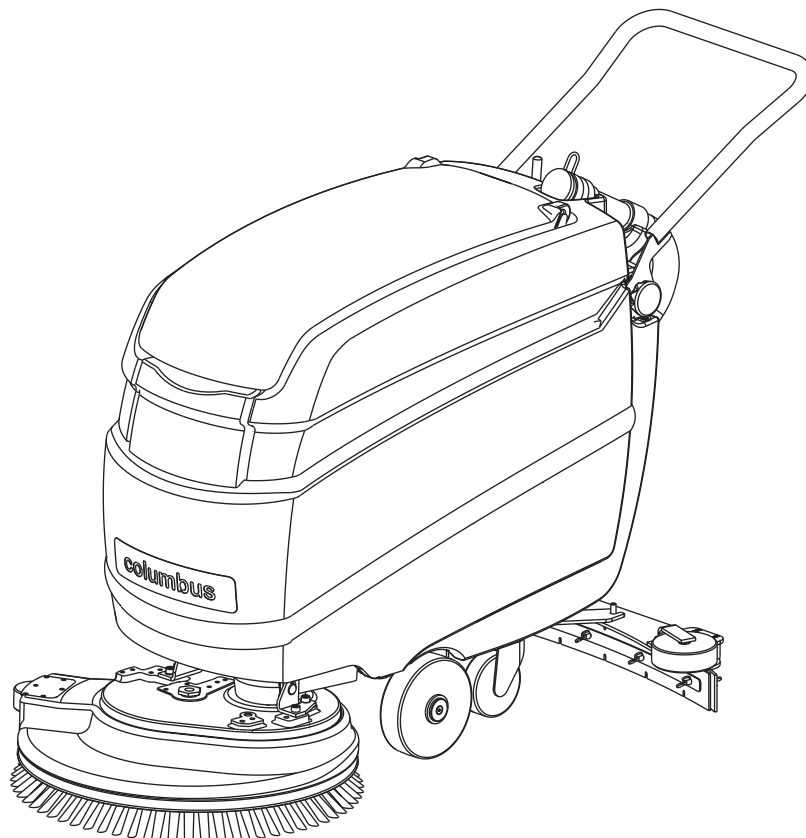
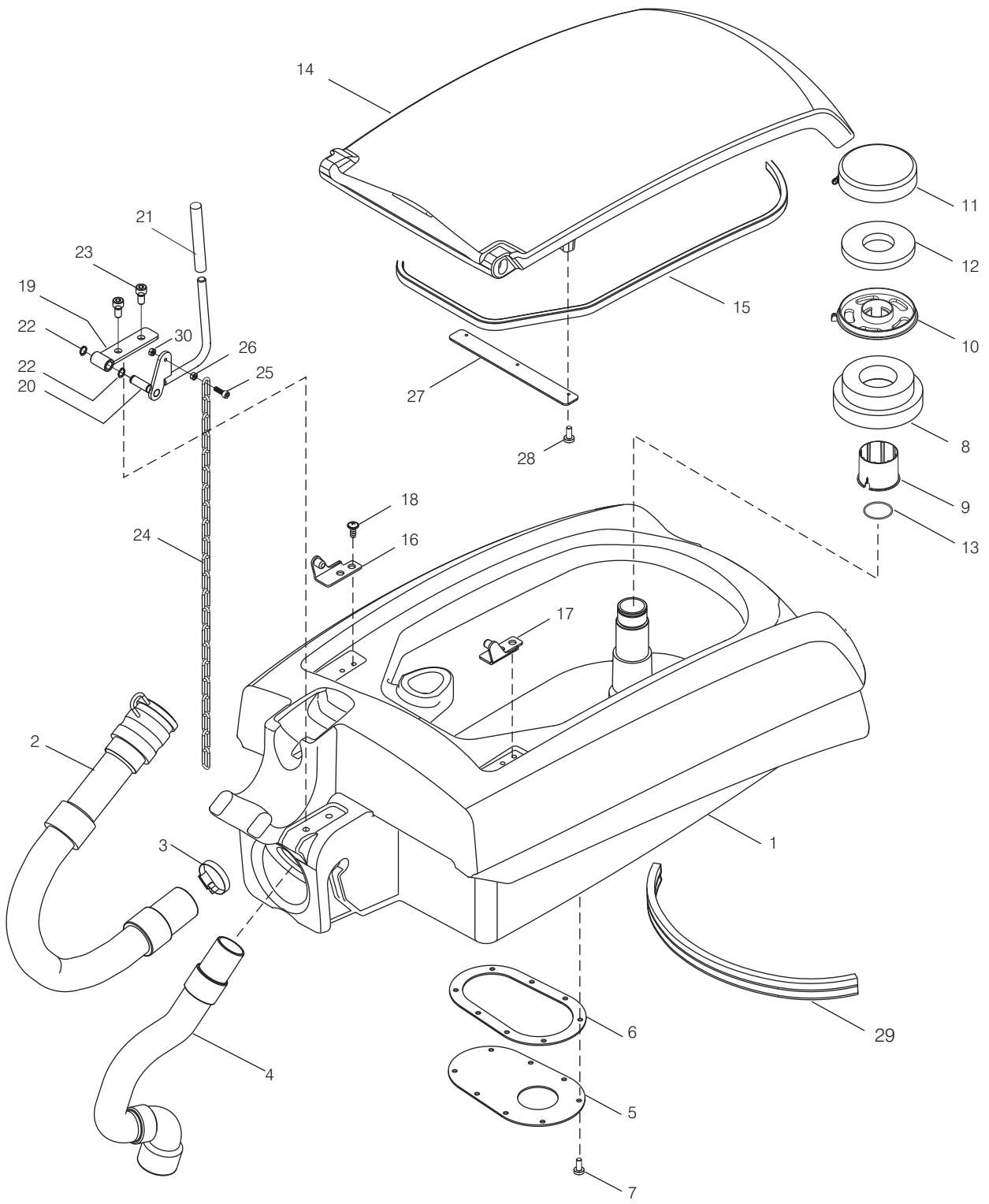


RA 43 B 40
RA 55 B 40

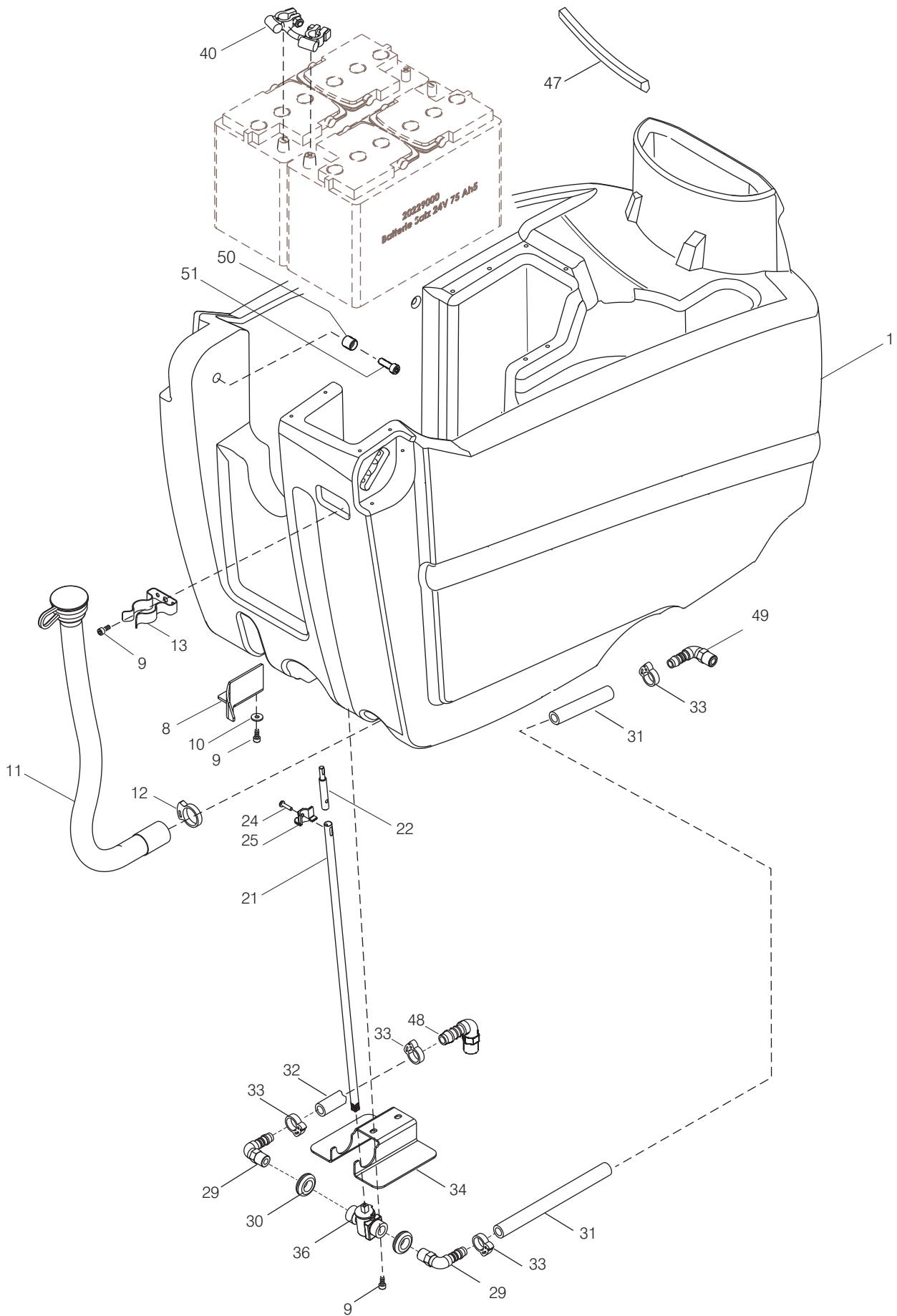
Ersatzteilliste
Reinigungsautomat
Spare parts list
Automatic scrubber
Catalogue des pièces de rechange
Auto-laveuse
Elenco pezzi di ricambio
Lavasciuga pavimenti





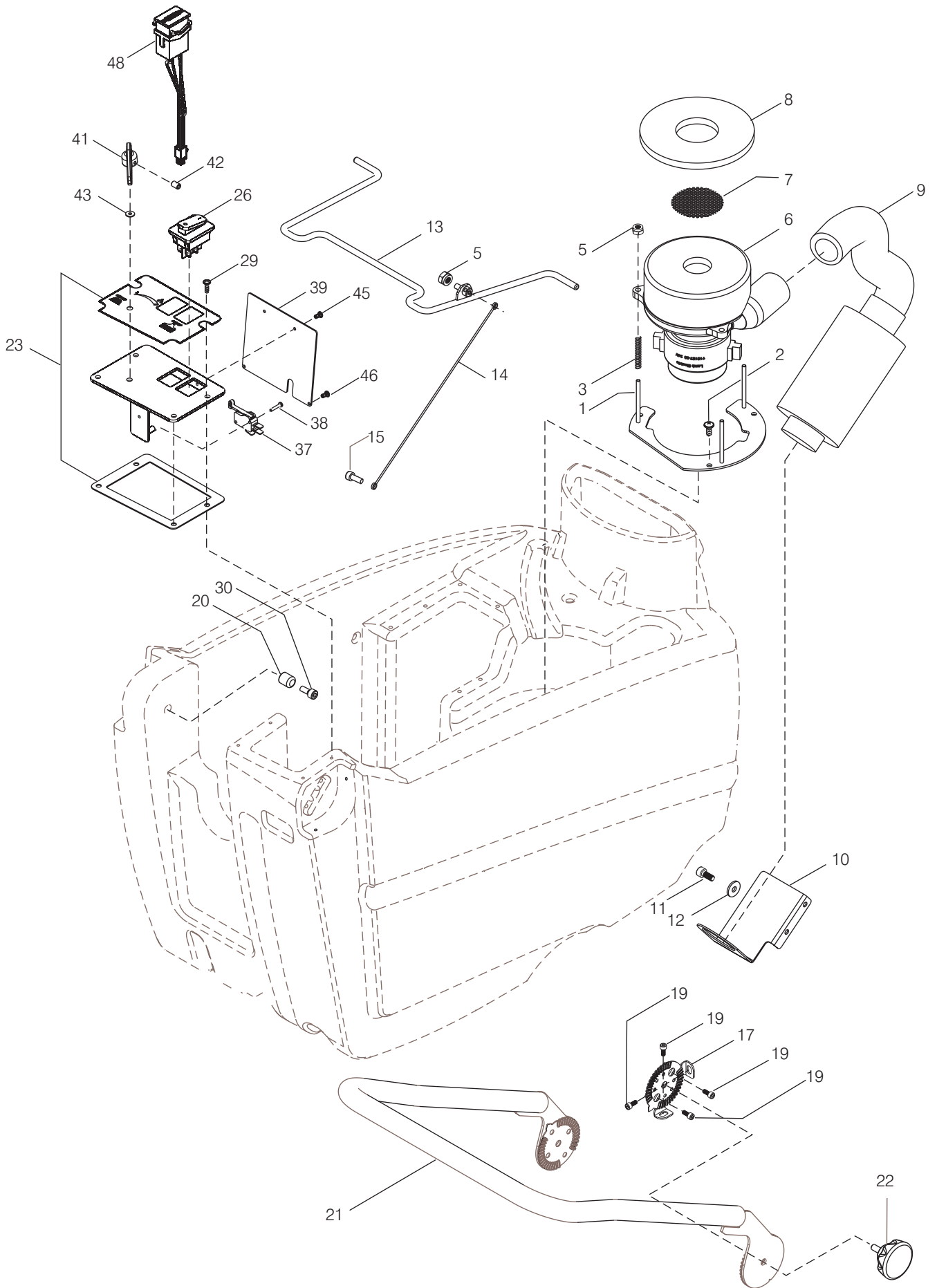
Schmutzwassertank

Pos.	Art. Nr.	Stück	Bezeichnung	Description	Designation	Descrizione
1	20884900	1	Schmutzwasser-Tank	recovery tank	Réservoir	serbatoio soluzione di recupero
2	20616300	1	Ablaufschl.m.Ablaßstutzen	drain hose	Tuyau de vidange	tubo scarico
3	20219700	1	Schlauschelle LA32..50	hose clamp	Collier	fascetta tubo
4	20643634	1	Saugschlauch m.Stutzen	suction hose	Flexible d'aspiration	tubo aspirazione
5	20893500	1	Saugkanalblech	cover	Couverture	copertura
6	20894200	1	Dichtung f.Saugkanalblech	seal	Garniture	guarnizione
7	20006500	8	Linsenschraube M 5x10 DIN7985	lens screw M5x10	Vis à tête bombée M5x10	vite M5x10
8	20894300	1	Schwimmerkörper	float body	corps flotteur	corpo galleggiante
9	20894400	1	Schwimmerhülse	float sleeve	manchon flotteur	boccola galleggiante
10	20894500	1	Saugtopfunterteil	suction box, lower part	Pot d'aspiration, partie inférieure	vaso aspirante, parte inferiore
11	20894600	1	Saugtopfoberteil	suction box, upper part	Pot d'aspiration, partie supérieure	vaso aspirante, parte superiore
12	20894700	1	Prefilter	prefilter	Préfiltre	prefiltro
13	20922400	1	O-Ring 33,5x1,5	O-ring	Joint rond	anello di tenuta
14	20885000	1	Deckel	cover	Couvercle	coperchio
15	50798500	1,43m	Dichtprofil	band sealer	Joint	profilato di tenuta
16	20893600	1	Deckelscharnier, links	hinge, left	Charnière, gauche	cerniera, sinistra
17	20893700	1	Deckelscharnier, rechts	hinge, right	Charnière, droite	cerniera, destro
18	20588200	4	Schraube KA 70x16 EJ WN1411	screw KA 70x16	Vis KA70x16	vite KA 70x16
19	20893800	1	Halter f. Saugdösenhebel	holder	Support	supporto
20	20893900	1	Saugdüsenhebel	lever	Levier	leva
21	20894000	1	Überzug Saugdösenhebel	lever sheathing	Revêtement de protection du levier	ricoprimento leva
22	20029700	2	Sicherungsring I 10x1 DIN471	circlip	Rondelle de sécurité I 15x1	anello di sicurezza
23	20152030	2	Zylinderschraube M 8x16 DIN7984	screw M8x16	Vis cylindrique M8x16	vite M8x16
24	20630203	1	Kette 3x26 V2A, 23 Glieder	chain	Chaine	cerniera
25	20061500	1	Zylinderschraube M 5x16 DIN912	screw M5x16	Vis cylindrique M5x16	vite M5x16
26	20005600	1	6-Kantmutter M 5 DIN 934	hex. nut M5	Ecrou M5	dado essag. M5
27	20899200	1	Leiste für Luftumlenkung	ledge	Listeau	lardone
28	20828800	3	Blechschrabe 3,5x13 DIN7981	screw 3,5x13	Vis 3,5x13	vite 3,5x13
29	50798500	0,335m	Dichtprofil	band sealer	Joint	profilato di tenuta
30	20046000	1	6-Kantmutter M 5 Stopp DIN985	hex. nut M5	Ecrou M5	dado essag. M5



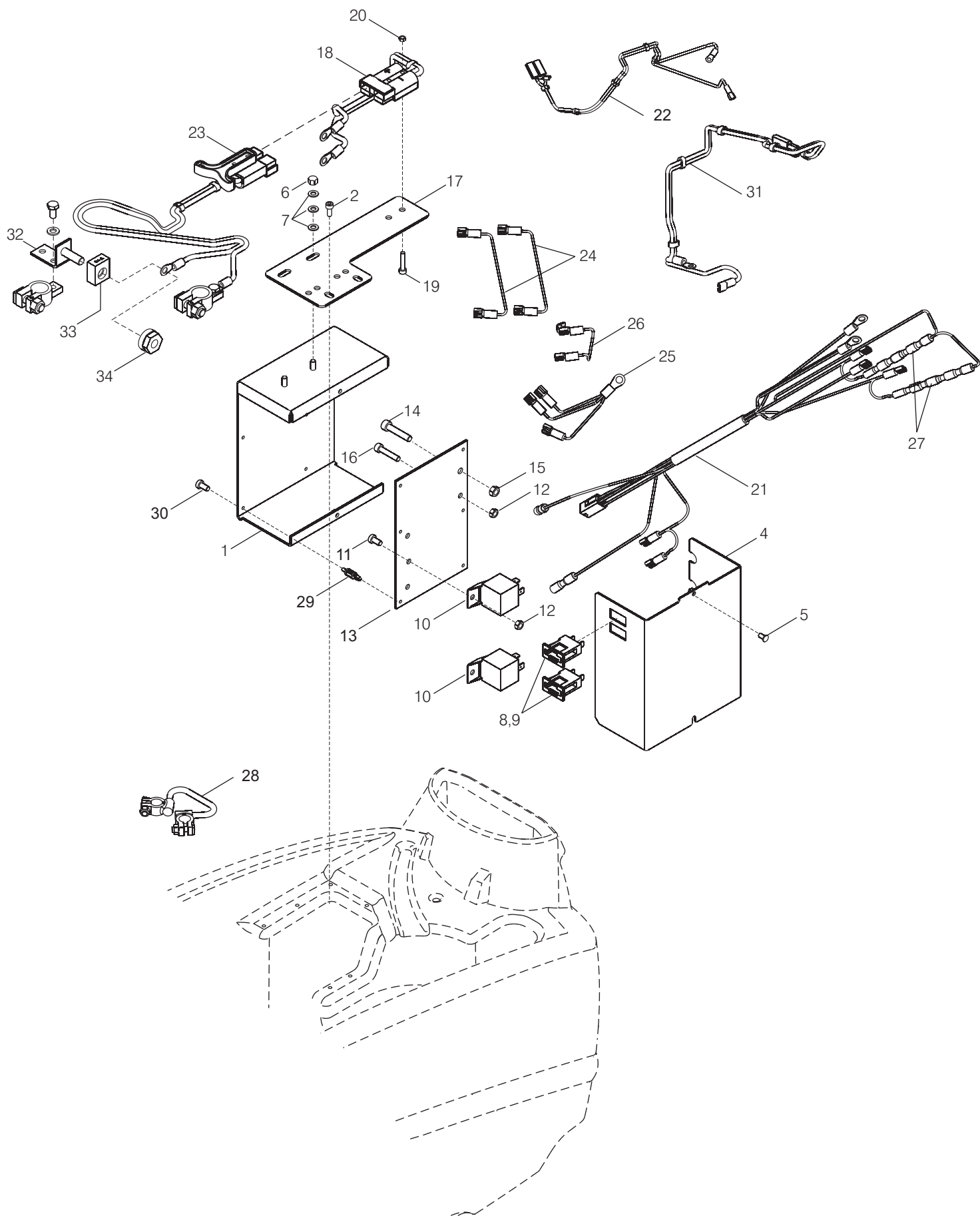
Frischwassertank

Pos.	Art. Nr.	Stück	Bezeichnung	Description	Designation	Descrizione
1	20884800	1	Frischwasser-Tank	solution tank	Réservoir eau fraîche	serbatoio soluzione detergente
8	20886100	1	Rastblech für Trittpedal	catch	indexeur	tacco
9	20278000	5	Linsenschraube schraube M 5x12	screw M 5x12	Vis cylindrique M5x12	vite M 5x12
11	20621700	1	Frischwasser-Ablaufschlauch	drain hose	Flexible de vidange	tubo scarico
12	20590400	1	Schlauchklemme Ø25-28	hose clamp	Support pour tuyau Ø25-28	fascetta tubo flessibile
13	20218300	1	Klemmfeder	clamping ring	Bague de serrage	portautensile
14	20278000	5	Linsenschraube schraube M 5x12	screw M 5x12	Vis cylindrique M5x12	vite M 5x12
21	20556400	1	Rohr für Frischwasserdosierung	tube	Tube	tubo
22	20556301	1	Bolzen Ø9	bolt Ø9	Boulon Ø9	bullone
24	20180200	1	Linsenschraube M 4x16 DIN7985	screw M 4x16	Vis à tête bombée M4x16	screw M 4x16
25	20892100	1	Schaltnocken	cam	cane de contact	camma
29	20923200	2	Winkel-Einschraubstutzen 10-R1/4	hose nozzle	Tubulure filetée	beccucio tubo flessibile
30	20931000	2	Durchführungsstülle ab Masch. Nr 728	gasket	Douille	guarnizione
31	50660300	350mm	Schlauch 10x3x350	hose	Tuyau	tubo flessibile
32	50660300	900mm	Schlauch 10x3x900	hose	Tuyau	tubo flessibile
33	20628400	4	Schlauchklemme D15-17,2	hose clamp	Support	fascetta tubo flessibile
34	20885300	1	Ventilwinkel	valve angle	Support	angolo valvola
36	20230700	1	Schnellschaltventil NW7	fast-clothing valve	Soupape NW7	valvola
40	20218900	1	Batterie-Verbindungskabel	batteries connection cable	câble	cavo collegamento - batterie
47	50798500	0,260 mm	Dichtprofil	band sealer	Joint	profilato di tenuta
48	20365100	1	Winkel-Einschraubstutzen WES10/M14x1,5	hose nozzle	Tubulure filetée	beccucio tubo flessibile
49	20816100	1	Winkel-Einschraubstutzen 10-R3/8	hose nozzle	Tubulure filetée	beccucio tubo flessibile
50	20926700	2	Scharnierhülse	hinge	Charnière	cerniera
51	20029200	2	Zylinderschraube M8x25 DIN7984	screw	Vis cylindrique	vite



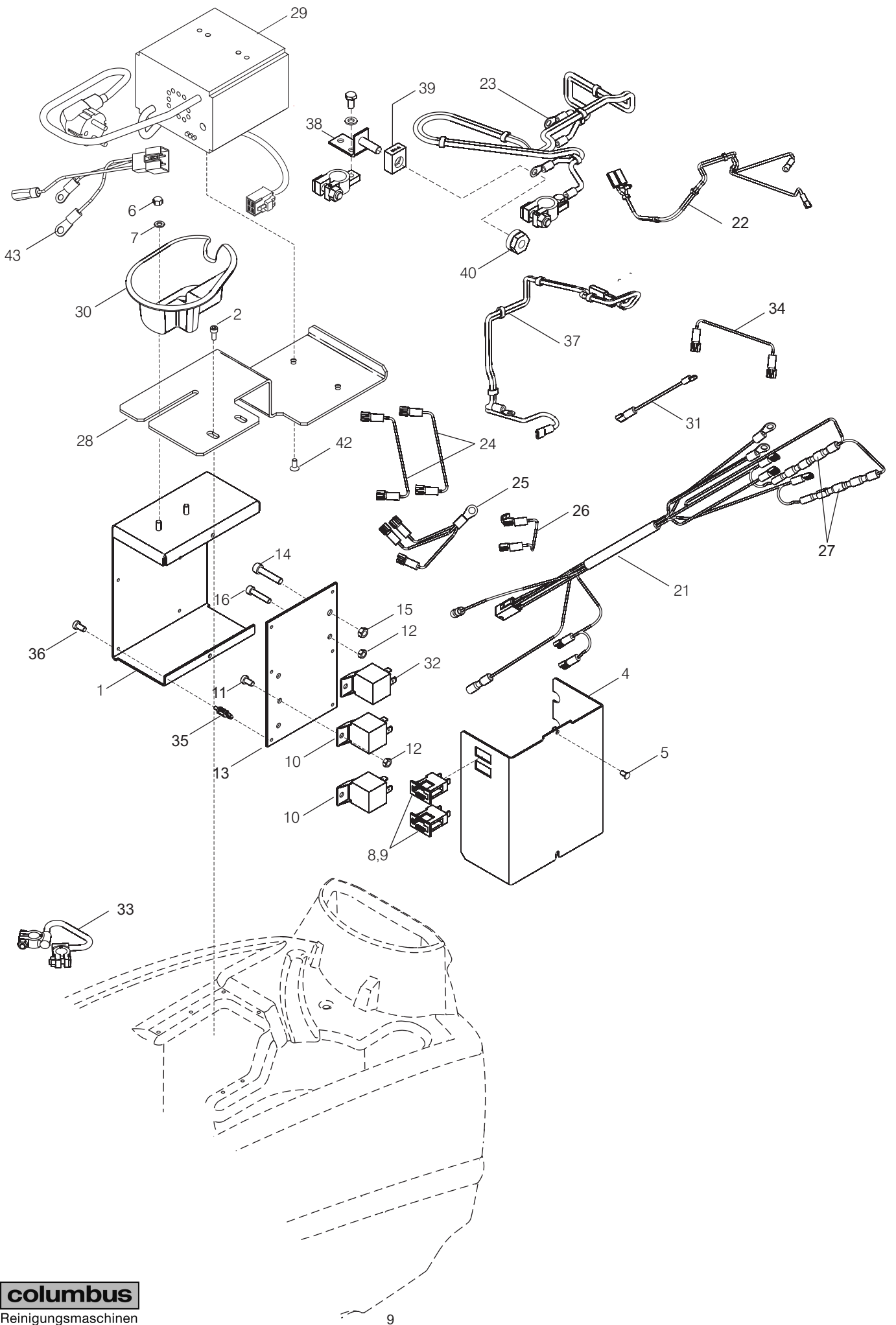
Frischwassertank

Pos.	Art. Nr.	Stück	Bezeichnung	Description	Designation	Descrizione
1	20885500	1	Gewindeblechscheibe	tin washer	Support	rondella in lamiera
2	20588200	3	Schraube KA 70x16 EJ WN1411	screw KA 70x16	Vis KA70x16	vite KA 70x16
3	20921700	3	Druckfeder D-200E	pression spring	Ressort compression	molla di compressione
5	20046000	4	6-Kantmutter M 5 Stopp DIN985	hex. nut M 5	Ecrou M5	dado essag. M5
6	20230500	1	Saugaggregat 24V	suction motor	Moteur d'aspiration	motore aspirazione
7	20100000	1	Gittersieb Ms	screen filter	Filtre à grille	filtro grigliato
8	20808601	1	Dichtscheibe Ø110	gasket	Joint	guarnizione
9	20358103	1	Schalldämpfer	silencer	Isolation sonore	fonoassorbente
10	20886300	1	Schalldämpferhalteblech	silencer holder	Support	supporto fonoassorbente
11	20278000	4	Linsenschraube M 5x12 DIN7985	screw M 5x12	Vis cylindrique M5x12	vite M 5x12
13	20887000	1	Stützbügel	bracket	Bride	sostegno
14	20891200	1	Seil für Stützbügel	rope, inox	Corde	strallo
15	20102400	1	Zylinderschraube M 5x16 DIN7984	screw M 5x16	Vis cylindrique M5x16	vite M 5x16
17	20891700	2	Rastscheibe	latch washer	Plateau d'indexage	disco a tacche di arresto
19	20006500	8	Linsenschraube M 5x10 DIN7985	screw M 5x10	Vis cylindrique M5x10	vite M 5x10
20	20926700	2	Scharnierhülse	collar	Manchon	bussola
21	20892700	1	Handgriff	handle	Poignée	manico
22	20894100	2	Handknauf	knob	Bouton	manopola
23	20982330	1	Bedienplatte kpl.	control element with label	Panneau de réglage avec autocollant	pannello di comando con etichetta
		1	Dichtung für Bedienplatte	gasket	Joint	guarnizione
		1	Bedienschild RA40 B	label RA40 B	Autocollant RA40 B	
26	20892400	1	Schalter Saugaggregat	suction motor switch	interrupteur pour moteur d'aspiration	interruttore motore aspir.
29	20816200	4	Schraube KA 50x16 EJ WN 1411	screw KA 50x16	Vis KA50x16	vite KA 50x16
30	20152000	2	Zylinderschraube M8x16 DIN7984	screw M8x16	Vis cylindrique M8x16	vite M8x16
37	20985500	1	Microschalter 1006.1514 10(6)A	micro switch	Microcommutateur	microinterrotore
38	20018400	2	Linsenschraube M 3x16 DIN 7985	screw M 3x16	Vis à tête bombée M3x16	vite M 3x16
39	20886801	1	Abdeckplatte Microschalter	cover	Plaque de recouvrement	lastra di copertura
41	20647100	1	Zeigerknopf für Wasserdosierung	index button	Boutton	manopola indicatore
42	20927800	1	Gewindestift M5x 8 DIN 913	headless screw M4x8	Goupille filetée M5x8	spina filetata M5x8
43	20069200	1	Sicherungsscheibe 5 DIN6799	washer 5	Rondelle 5	rondella 5
45	20010800	2	Linsenschraube M4x8 DIN7985	screw M4x8	Vis M4x8	vite M4x8
48	20982100	1	Batteriewächter	battery charge indicator	Indication décharge de batterie	indicatore stato di carica
	20161300	1	Kabelbinder f. Saugaggreg.	cable strip	Attache rapide	strip cavo
	20135800	4	Kabelbinder f. Kabelbaum	cable strip	Attache rapide	strip cavo



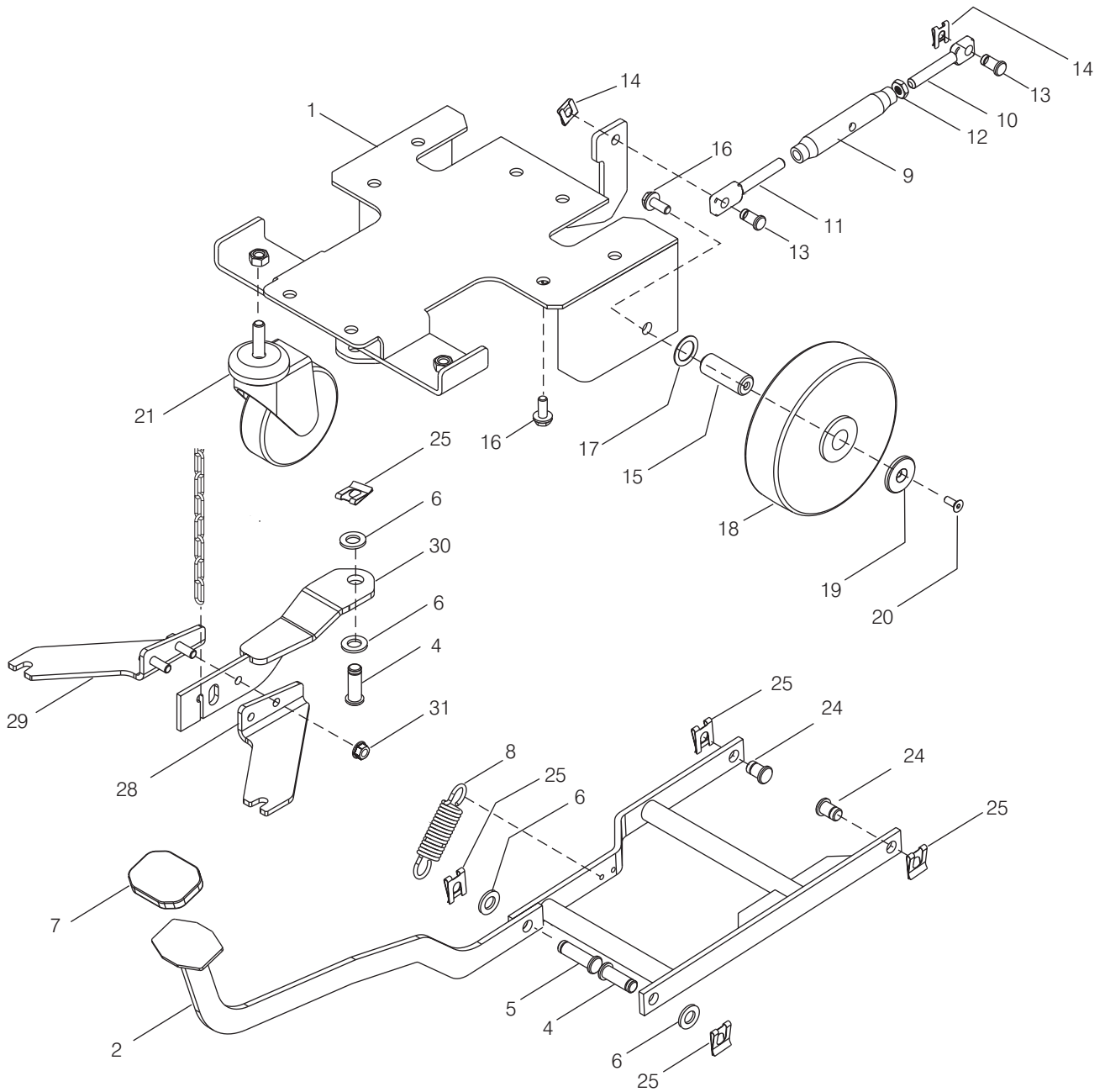
Externes Ladegerät

Pos.	Art. Nr.	Stück	Bezeichnung	Description	Designation	Descrizione
1	20886600	1	Elektroblech	electrics support	Support électrique	supporto elettrica
2	20278000	2	Linsenrschraube M 5x12 DIN 7985	screw M 5x12	Vis cylindrique M5x12	vite M 5x12
4	20982400	1	Elektrikabdeckung	cover	Couvercle	copertura
5	20010800	2	Linsenschraube M 4x 8 DIN7985	screw M 4x8	Vis à tête bombée M4x8	vite M 4x8
6	20084300	2	Hutmutter M5 DIN 917	cap nut M 5	Ecrou M5	dado a cappelle M 5
7	20009600	6	Scheibe 5,3x10,0x1,0 DIN125	washer 5,3	Rondelle 5,3x10x1	rondella 5,3
8	20982700	2	Flachsicherungshalter	fusion holder	Support fusible	supporto fusibile
9	20785900	2	Sicherung 30A	fusion 30A	Fusible	fusibile
10	20982800	2	Leistungsrelais Schließer	Relay	Relais	relè
11	20730900	2	Zylinderschraube M 5x10 DIN7984	screw M5x10	Vis cylindrique M5x10	vite M 5x10
12	20046000	4	6-Kantmutter M5 Stopp DIN985	hex. nut M5	Ecrou M5	dado essag. M 5
13	20982600	1	Isolierplatte	insulation plate	Plaque isolateur	piastra isolante
14	20010400	1	Zylinderschraube M 6x25 DIN912	screw M6x25	Vis cylindrique M6x25	vite M 6x25
15	20002000	1	6-Kantmutter M 6 DIN934	hex. nut M6	Ecrou M6	dado essag. M 6
16	20013200	1	Zylinderschraube M 5x25 DIN	screw M5x25	Vis cylindrique M5x25	vite M 5x25
17	20891300	1	Befestigungsblech f.SB50	support SB50	Support	supporto SB50
18	20921600	1	Batterieladekabel ext.Lad.	battery charging cable	Câble	cavo di carica batteria
19	20069000	2	Linsenrschraube M 4x25 DIN 7985	screw M 4x25	Vis à tête bombée M4x25	vite M 4x25
20	20002600	2	6-Kantmutter M 4 DIN 934	hex. nut M 4	Ecrou M4	dado essag. M 4
21	20983100	1	Kabelbaum Elektrik	cabel electronics - control element	Câble	cavo elettronica - comando elettrico
22	20921301	1	Kabel Elektrik - Saugmotor	cabel electronics - motor	Câble	cavo elettronica - motori
23	20886501	1	Batteriekabel	battery cable	Câble	cavo
24	20983200	2	Kabel Sicherung-Relais	cable	Câble	cavo
25	20983300	1	Kabel Relais-Pol	cable	Câble	cavo
26	20983500	1	Kabel Relais-Relais	cable	Câble	cavo
27	20983031	1	Satz Silizium-Dioden	set diodes	Set diode	garniture diode
28	20218900	1	Batterie-Verbindungskabel	battery conecting cable	Câble	cavo
29	20351000	6	Abstandshalter	distancer	Entretoise	distanziatore
30	20041800	6	Linsenschraube M3x10	screw M3x10	Vis M3x10	vite M3x10
31	20921302	1	Kabel Elektrik - Bürstmotor	cabel electronics - motor	Câble	cavo elettronica - motori
32	20898700	1	Sicherungshalter	fuse holder	Support fusible	supporto fusibile
33	20820600	1	Sicherungseinsatz 100A CF8/PU	fuse 100A	Fusible 100A	inserto fusibile
34	20831800	1	Isoliermutter M8 CF/PU	nut for fuse	Écrou	dado isolante



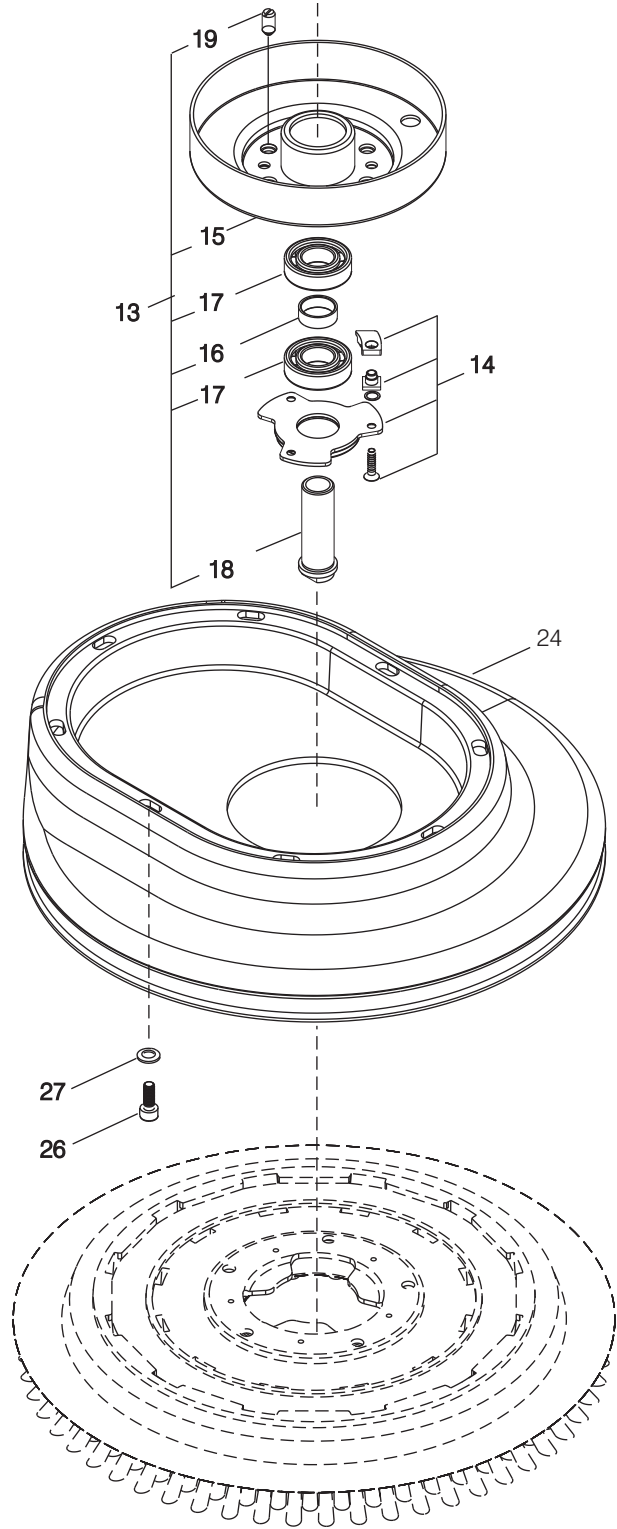
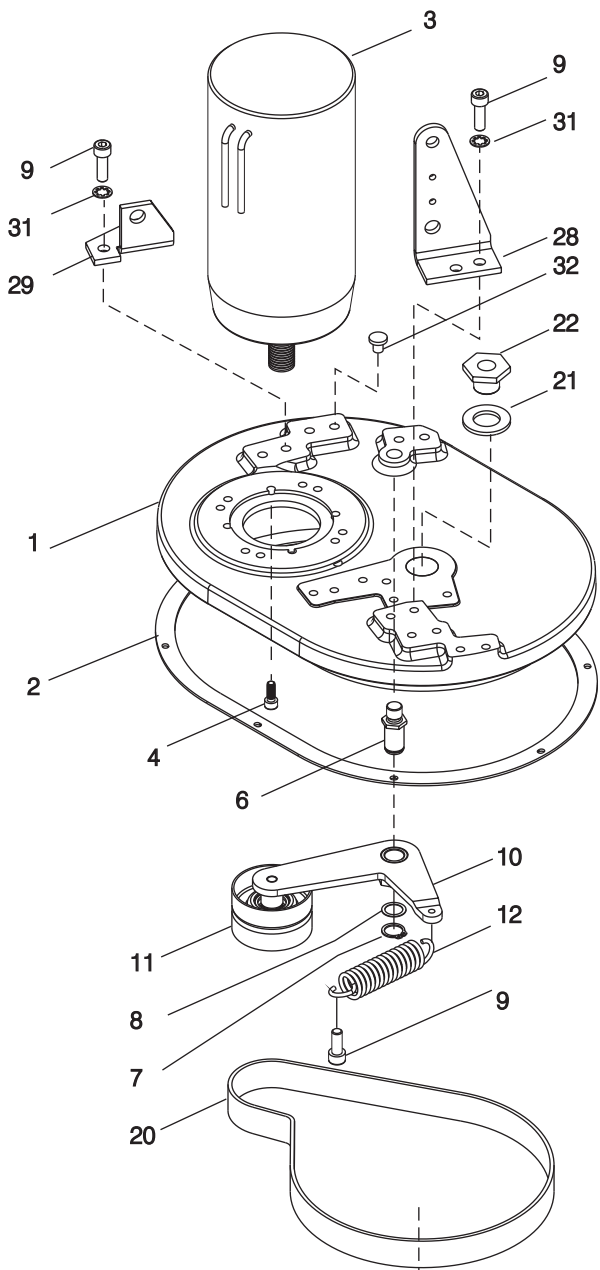
Internes Ladegerät

Pos.	Art. Nr.	Stück	Bezeichnung	Description	Designation	Descrizione
1	20886600	1	Elektroblech	electrics support	Support électrique	supporto elettrica
2	20278000	2	Zylinderschraube M 5x12 DIN7985	screw M 5x12	Vis cylindrique M5x12	vite M 5x12
4	20982400	1	Elektrikabdeckung	cover	Couvercle	copertura
5	20010800	2	Linsenschraube M 4x 8 DIN7985	screw M 4x8	Vis à tête bombée M4x8	vite M 4x8
6	20005600	2	6-Kantmutter M 5 DIN934	hex. nut M5	Ecrou M5	dado essag. M 5
8	20982700	2	Flachsicherungshalter	fusion holder	Support fusible	supporto fusibile
9	20785900	2	Sicherung 30A	fusion 30A	Fusible	fusibile
10	20982800	2	Leistungsrelais Schließer	Relay	Relais	relè
11	20730900	3	Zylinderschraube M 5x10 DIN7984	screw M5x10	Vis cylindrique M5x10	vite M 5x10
12	20046000	5	6-Kantmutter M5 Stopp DIN985	hex. nut M5	Ecrou M5	dado essag. M 5
13	20982600	1	Isolierplatte	insulation plate	Plaque isolateur	piastra isolante
14	20010400	1	Zylinderschraube M 6x25 DIN912	screw M6x25	Vis cylindrique M6x25	vite M 6x25
15	20002000	2	6-Kantmutter M 6 DIN934	hex. nut M6	Ecrou M6	dado essag. M 6
16	20013200	1	Zylinderschraube M 5x25 DIN912	screw M5x25	Vis cylindrique M5x25	vite M 5x25
21	20983100	1	Kabelbaum Elektrik	cabel electronics - control element	câble	cavo elettronica - comando elettrico
22	20921301	1	Kabel Elektrik - Saugmotor	cabel electronics - motors	câble	cavo elettronica - motori
23	20886500	1	Batteriekabel int.Lad.	battery cable	Câble	cavo
24	20983200	2	Kabel Sicherung-Relais	cable	Câble	cavo
25	20983300	3	Kabel Relais-Pol	cable	Câble	cavo
26	20983500	1	Kabel Relais-Relais	cable	Câble	cavo
27	20983031	1	Satz Silizium-Dioden	set diodes	Set diode	garniture diode
28	20891001	1	Halter für int.Ladegerät 10A	batterie charger support	Support	supporto caricabatteria
29	20891101	1	Ladegerät 10A ab Masch.Nr.5028D	batterie charger	Chargeur	caricabatteria
30	20930800	1	Kabelwickelhülse	cable fastening	fixation câble	fissaggio cavo
31	20983600	1	Kabel Ladegerät zu -Pol	cable	Câble	cavo
32	20982900	1	Leistungsrelais Wechsler	Relay	Relais	relè
33	20225900	1	Batterie-Verbindungskabel 250mm	battery conecting cable	Câble	cavo
34	20983201	1	Kabel Relais	cable	Câble	cavo
35	20351000	6	Abstandshalter	distancer	Entretoise	distanziatore
36	20041800	6	Linsenschraube M3x10	screw M3x10	Vis M3x10	vite M3x10
37	20921301	1	Kabel Elektrik - Bürstmotor	cabel electronics - motors	câble	cavo elettronica - motori
38	20898700	1	Sicherungshalter	fuse holder	Support fusible	supporto fusibile
39	20820600	1	Sicherungseinsatz 100A CF8/PU	fuse 100A	Fusible 100A	inserto fusibile
40	20831800	1	Isoliermutter M8 CF/PU	nut for fuse	Écrou	dado isolante
42	21032500	1	Kabel für Ladegerät	cable battery charger	Câble	cavo
43	20221300	2	Senkschraube M5x10	screw M5x10	Vis M5x10	vite M5x10



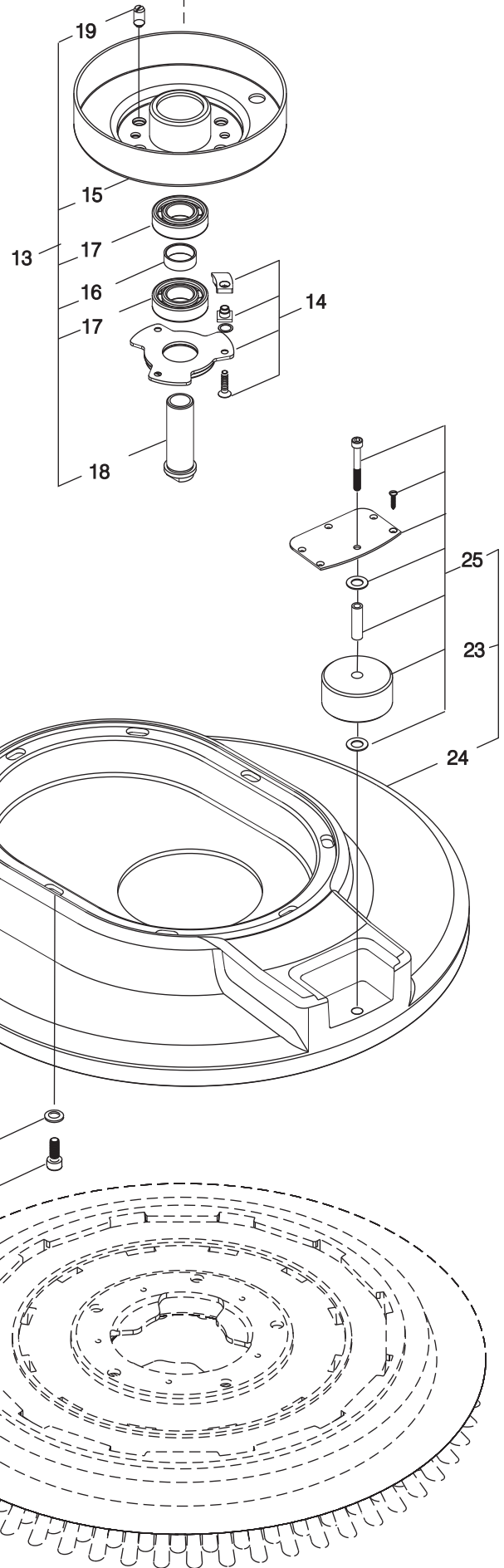
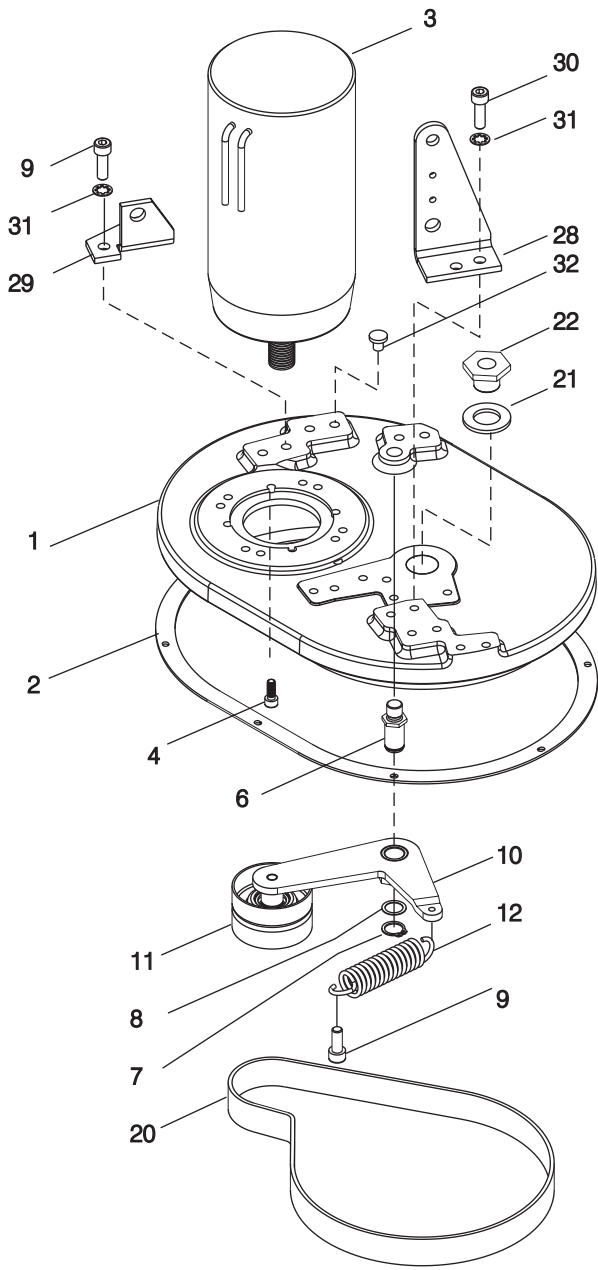
Fahrgestell

Pos.	Art. Nr.	Stück	Bezeichnung	Description	Designation	Descrizione
1a	20885100	1	Montagebasis B	support B	Châssis	supporto B
2	20885200	1	Hebegabel	lifting fork	Levier	forcella sollevamento
4	20371701	2	Bolzen Ø12x35	bolt Ø12	Boulon Ø12	bullone Ø12
5	20371702	1	Bolzen Ø12x42	bolt Ø12	Boulon Ø12	bullone Ø12
6	20622600	4	Scheibe 13x24x2,5 PA DIN125	washer	Rondelle 13x24x2,5	rondella
7	20816000	1	Pedalgummi f.Hebegabel	rubber	Chaouchouc	gomma pedale
8	20197300	1	Zugfeder f.Vortrieb Z157A	tension spring	Ressort de traction	molla tensione
9	20280400	1	Spannschlossmutter M10	barrel nut M10	Ecrou de tension M10	dado tenditore M10
10	20372601	1	Aufnahme für Spannschloßmutter	barrel nut fixing	Fixation d'écrou de tension	attacco per dado tenditore
11	20372602	1	Aufnahme f.Spannschloßmutter	barrel nut fixing	Fixation d'écrou de tension	attacco per dado tenditore
12	20054400	1	6-Kantmutter M10 DIN 934	hex. nut M10	Ecrou M10	dado essag. M10
13	20371803	2	Bolzen Ø10x14,5	bolt	Boulon	bullone
14	20373900	2	SL-Sicherung 10 mbo 08	safety piece 10 mbo	Collier d'épaulement 10 MBO 08	piece di sicurezza 10 mbo
15	20553000	2	Radbolzen für Laufrolle	wheel bolt	Boulon	bullone ruota
16	20682200	10	Verbusschraube M 8x16	screw M 8x16	Vis cylindrique M8x16	vite M 8x16
17	20024100	2	Pass-Scheibe 20x28x1,0 DIN 988	locating disk	Disque d'ajustage 20x28x1	rondella aggiustata
18	20275101	2	Laufrolle Ø160	wheel Ø160	Roue Ø160	ruota Ø160
19	20373500	2	Vorlegescheibe	washer	Rondelle	rondella
20	20220000	2	Senkschraube M 6x16 DIN 7991	screw M 6x16	Vis a tête noyée M6x16	vite M 6x16
21	20893400	2	Lenkrolle Ø100	caster Ø100	Poulie-guide	rullo di guida
24	20371703	2	Bolzen Ø12x16,5	bolt Ø12	Boulon Ø12	bullone Ø12
25	20373800	5	SL-Sicherung 12 mbo 08	safety piece 12 mbo	Collier d'épaulement 12 MBO 08	piece di sicurezza 12 mbo
28	20892200	1	Saugdüsenbefestigung re.	support suction nozzle, right	Support, droite	supporto
29	20892300	1	Saugdüsenbefestigung li.	support suction nozzle, left	Support, gauche	supporto
30	20895500	1	Saugdüsenhalterung	fixing attachment	Fixation	fissaggio
31	20045900	2	Verbussmutter M8	hex. nut M 8	Ecrou M8	dado essag.M8



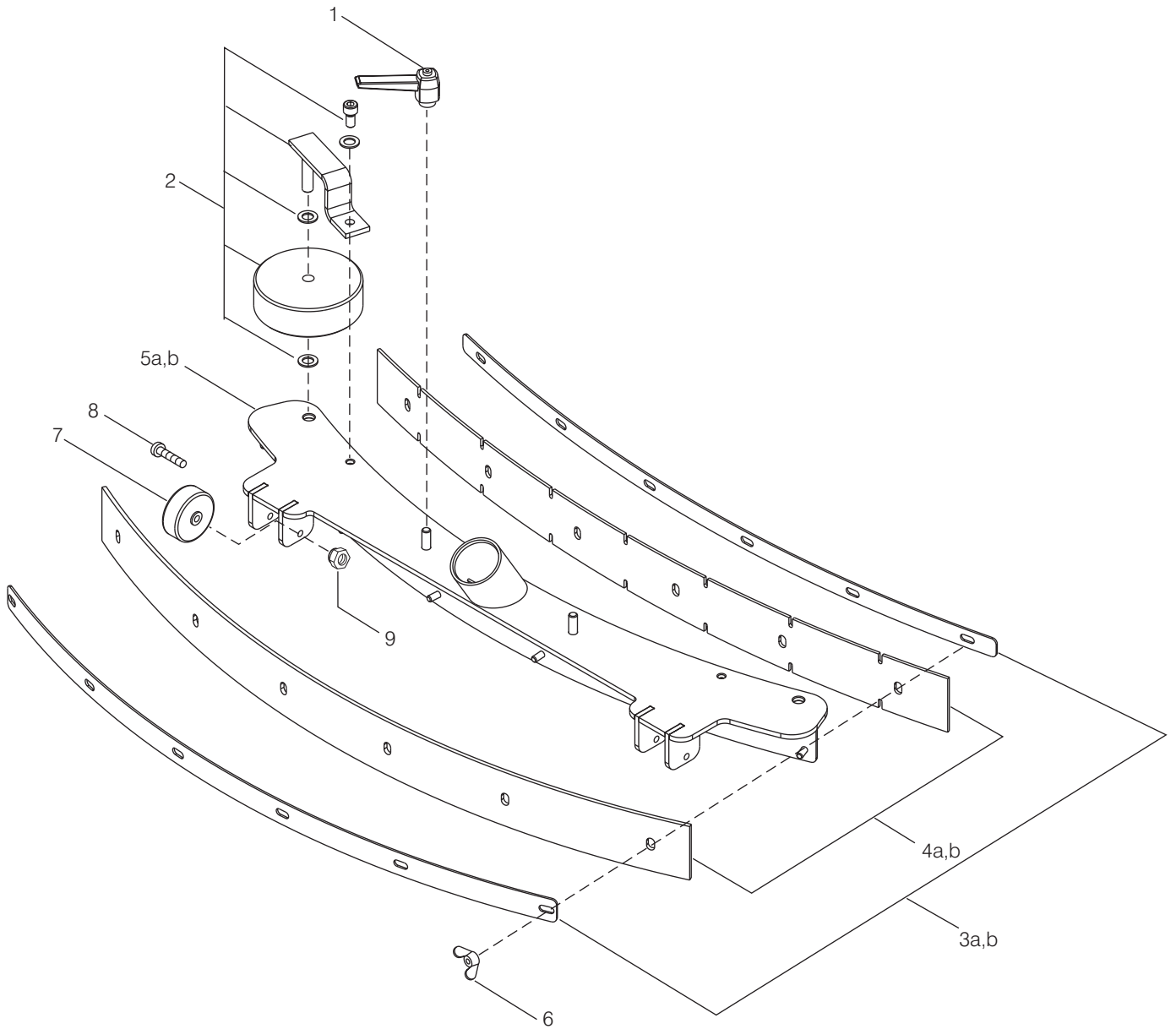
Bürstantrieb 43

Pos.	Art. Nr.	Stück	Bezeichnung	Description	Designation	Descrizione
	20250354	1	Bürstantrieb kpl. 43	Brush drive cpl. 43	Moteur brosse 43	Motore spazzola 43
1	20250300	1	Getriebegehäuse	gear cover	Chasis	copertura spazzola
2	20552300	1	Dichtung f. Getriebedeckel	gasket f. gear cover	Joint pour couvercle	guarnizione copertura
3	20402101	1	Motor 24V 500W	motor 24V 500W	Moteur de brosse 24V 500W	motore 24V 500W
	20987100		Kohlebürste	carbon brush	balai en charbon	spazzola di carbone
4	20279200	4	Zylinderschraube M 6x16 DIN 7984	cap screw M6x16	Vis cylindrique M6x16	vite tc M6x16
6	20141301	1	Bolzen	bolt	Boulon	bullone
7	20142400	1	Sicherungsring I 15x1 DIN 741	safety ring 15x1	Rondelle de sécurité I 15x1	anello d'arresto 15x1
8	20006100	1	Kugell.A.Sch.15,8x21,5x0,2	washer	Rondelle	anello compensazione
9	20278900	5	Zylinderschr.DUO-T.EM 8x20 DIN 7500	cap screw EM8x20	Vis cylindrique EM8x20	vite tc EM8x20
10	20356630	1	Riemenspanner BG	belt tightener cpl.	Tendeur courroie	tendicinghia compl.
11	20571830	1	Umlenkrolle kpl.	idler pulley cpl.	Rouleau de renvoi	puleggia di rinvio
12	20374600	1	Zugfeder Z-172I	extension spring	Ressort	molla di trazione
13	20418532	1	Riemenscheibe kpl.	Drive Pulley; assy	Poulie pour courroie complète	puleggia trasmissione a cinghia
14	20609231	1	Segmentscheibe kpl.B	Segmental plate B; assy	Meule segmentée compète	flangia B
15	20609530	1	Riemenscheibe	Drive Pulley	Poulie pour courroie	puleggia trasmissione a cinghia
16	20565100	1	Distanzring	distance ring	bague d'espacement	distanziale
17	20140700	2	Rillenkugellager 6205 2RS	bearing 6205 2RS	Roulement à billes	cuscinetto scanalato a sfere 6205 2RS
18	20371300	1	Welle	shaft	Axe	albero
19	20220900	3	Druckstück federnd M10x21	pressure piece	groupille de pression	pezzo di pressione elastico
20	20270300	1	Poly-V-Riemen J14/886	belt	Courroie poly V	cinghia
21	20373400	1	Scheibe 21,0x37,0x3,0 DIN 125	washer	Rondelle 21x37x3	rondella
22	20372500	1	Mutter für Riemenscheibe	hex nut for disc	Ecrou pour poulie	dado puleggia
24	20251301	1	Abdeckung Ø450	cover Ø450	Couvercle de brosse	copertura Ø450
26	20036200	8	Zylinderschr.DUO-T.EM5x20 DIN 7500	cap screw EM5x20	Vis cylindrique EM5x20	vite tc EM5x20
27	20112900	8	Scheibe 5,3x15,0x1,0 DIN 9021	washer 5,3	Rondelle 5,3x15x1	rondella 5,3
28	20895600	1	Bürstwinkel rechts	angle, right	Angle droite	angolo
29	20895700	1	Bürstwinkel links	angle, left	Angle gauche	angolo
31	20005500	4	Zahnscheibe J 8,4 DIN 6797	lock washer J8,4	Rondelle dentée J8,4	rondella dentata
32	20359500	13	Abdeckkappe	cover	Capot	tappo



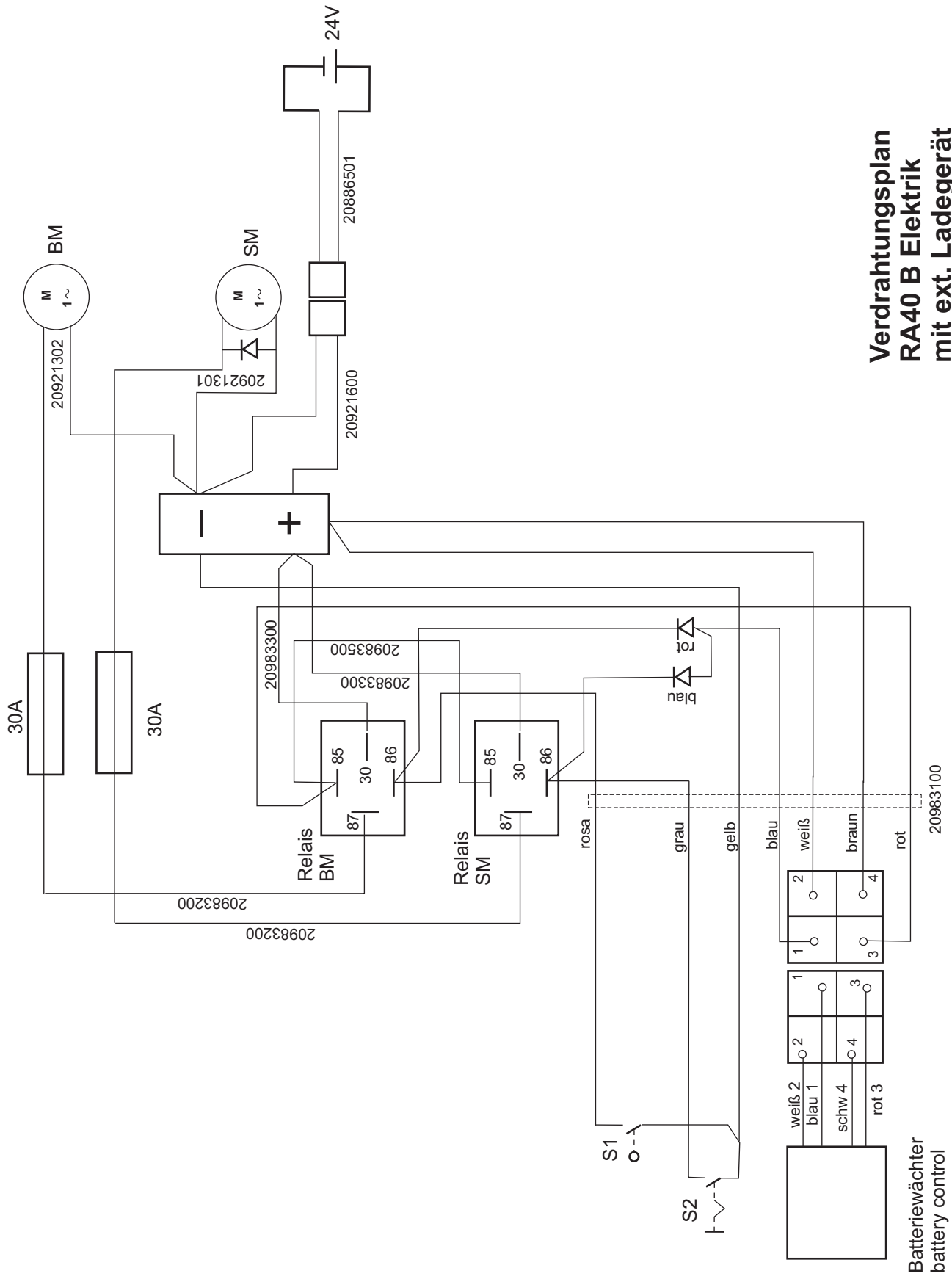
Bürstantrieb 55

Pos.	Art. Nr.	Stück	Bezeichnung	Description	Designation	Descrizione
	20250353	1	Bürstantrieb kpl. 55	Brush drive cpl. 55	Moteur brosse 55	Motore spazzola 55
1	20250300	1	Getriebegehäuse	gear cover	Carcasse	copertura spazzola
2	20552300	1	Dichtung I	gasket f. gear cover	Joint	guarnizione copertura
3	20402101	1	Motor 24V 500W	motor 24V 500W	Moteur de brosse 24V 500W	motore 24V 500W
	20987100		Kohlebürste	carbon brush	balai en charbon	spazzola di carbone
4	20279200	4	Zylinderschraube M 6x16 DIN 7984	cap screw M6x16	Vis cylindrique M6x16	vite tc M6x16
6	20141301	1	Bolzen	bolt	Boulon	bullone
7	20142400	1	Sicherungsring I 15x1 DIN 741	safety ring 15x1	Rondelle de sécurité I 15x1	anello d'arresto 15x1
8	20006100	1	Kugell.A.Sch.15,8x21,5x0,2	washer	Rondelle	anello compensazione
9	20278900	5	Zylinderschr.DUO-T.EM 8x20 DIN 7500	cap screw EM8x20	Vis cylindrique EM8x20	vite tc EM8x20
10	20356630	1	Riemenspanner BG	belt tightener cpl.	Tendeur courroie	tendicinghia compl.
11	20571830	1	Umlenkrolle kpl.	idler pulley cpl.	Rouleau de renvoi	puleggia di rinvio
12	20374600	1	Zugfeder Z-172I	extension spring	Ressort	molla di trazione
13	20418532	1	Riemenscheibe kpl.	Drive Pulley; assy	Poulie pour courroie complète	puleggia trasmissione a cinghia
14	20609231	1	Segmentscheibe kpl.B	Segmental plate B; assy	Meule segmentée complète	flangia B
15	20609530	1	Riemenscheibe	Drive Pulley	Poulie pour courroie	puleggia trasmissione a cinghia
16	20565100	1	Distanzring Riemenscheibe	distance ring	bague d'espacement	distanziale
17	20140700	2	Rillenkugellager 6205 2RS	bearing 6205 2RS	Roulement à billes	cuscinetto scanalato a sfere 6205 2RS
18	20371300	1	Welle	shaft	Axe	albero
19	20220900	3	Druckstück federnd M10x21	pressure piece	groupille de pression	pezzo di pressione elastico
20	20270300	1	Poly-V-Riemen J14/886	belt	Courroie poly V	cinghia
21	20373400	1	Scheibe 21,0x37,0x3,0 DIN 125	washer	Rondelle 21x37x3	rondella
22	20372500	1	Mutter für Riemenscheibe	hex nut for disc	Ecrou pour poulie	dado puleggia
23	20427331	1	Abdeckung Ø520 BG	Cover D530 assy	Couvercle de brosse complète	copertura Ø530 compl.
24	20251302	1	Abdeckung Ø520	cover Ø530	Couvercle de brosse	copertura Ø530
25	20555630	1	Abweisrolle kpl.	Protecting caster assy	Roulette de protection	ruota di protezione
26	20036200	4	Zylinderschraube EM5x20 DIN7500	cap screw EM5x20	Vis cylindrique EM5x20	vite tc EM5x20
27	20112900	8	Scheibe 5,3x15,0x1,0 DIN 9021	washer 5,3	Rondelle 5,3x15x1	rondella 5,3
28	20895600	1	Bürstwinkel rechts	angle, right	Angle droite	angolo
29	20895700	2	Bürstwinkel links	angle, left	Angle gauche	angolo
31	20005500	4	Zahnscheibe J 8,4 DIN 6797	lock washer J8,4	Rondelle dentée J8,4	rondella dentata
32	20359500	13	Abdeckkappe	cover	Capot	tappo

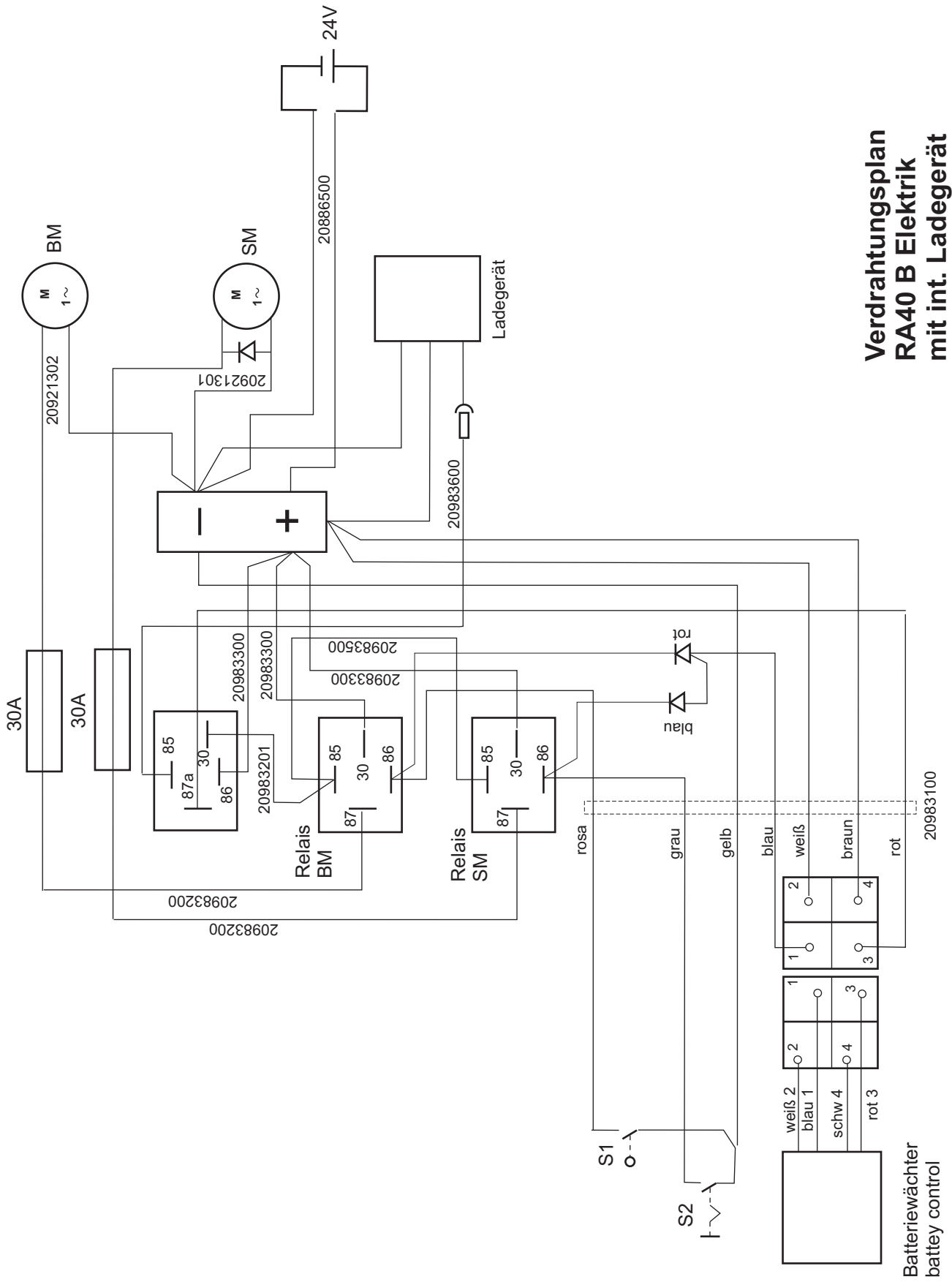


Gerätedüse

Pos.	Art. Nr.	Stück	Bezeichnung	Description	Designation	Descrizione
	20623535		Gerätedüse kpl.43	squeegee tool cpl. 43	Buse d'aspiration 43	ugello aspirante 43
	20623634		Gerätedüse kpl. 55	squeegee tool cpl. 55	Buse d'aspiration 55	ugello aspirante 55
1	20783230	1	Klemmhebel Set (2 Stück)	clamping lever set (2 pieces)	Levier pour fixation (set)	lavetta di fissaggio (2 pezzi)
2	20622830	2	Abweisrolle niedrig kpl.	low protecting caster assy	Roulette de protection	ruote di protezione basse
3a	20621230	1	Klemmleisten Satz 43	clamping strip set 43	Fixation (set) 43	piattina bloccagomma set 43
3b	20620730	1	Klemmleisten Satz 55	clamping strip set 55	Fixation (set) 55	piattina bloccagomma set 55
4a	20621033	1	Sauglippen Satz 43	squeegee blades set 43	Listels set 43	set lamelle 43
4b	20620531	1	Sauglippen Satz 55	squeegee blades set 55	Listels set 55	set lamelle 55
5a	20620902	1	Gerätedüse 43	squeegee tool 43	Buse d'aspiration 43	ugello aspirante 43
5b	20620402	1	Gerätedüse 55	squeegee tool 55	Buse d'aspiration 55	ugello aspirante 55
6	20623130	1	Flügelmutter Set (12 Stück)	nut set (12 pieces)	Ecrou (set-12 pieces)	dado set (12 pezzi)
7	20442400	2	Gummirolle	roller	Roulette	rotella
8	20278500	2	Zylinderschraube M 6x45 DIN 912	screw M6x45	Vis cylindrique M6x45	vite M6x45
9	20070000	2	6-Kantmutter M6 DIN 985	nut M6	Ecrou M6	dado M6



**Verdrahtungsplan
RA40 B Elektrik
mit ext. Ladegerät**



**Verdrahtungsplan
RA40 B Elektrik
mit int. Ladegerät**

Änderungen im Zuge technischer Verbesserungen sind vorbehalten !
We reserve the right to effect modifications within the framework of technical progress !
Sous réserve de modification dans le cadre des développements techniques !
Essendo la nostra un'impresa a carattere innovativo, ci riserviamo la possibilità di apportare modifiche tecniche !

G. Staehle GmbH u. Co. KG
columbus Reinigungsmaschinen
Postfach 50 09 60
D-70399 STUTTGART
Telefon +49(0)711 / 9544-950
Telefax +49(0)711 / 9544-941

info@columbus-clean.com
www.columbus-clean.com

columbus
Reinigungsmaschinen

70095300