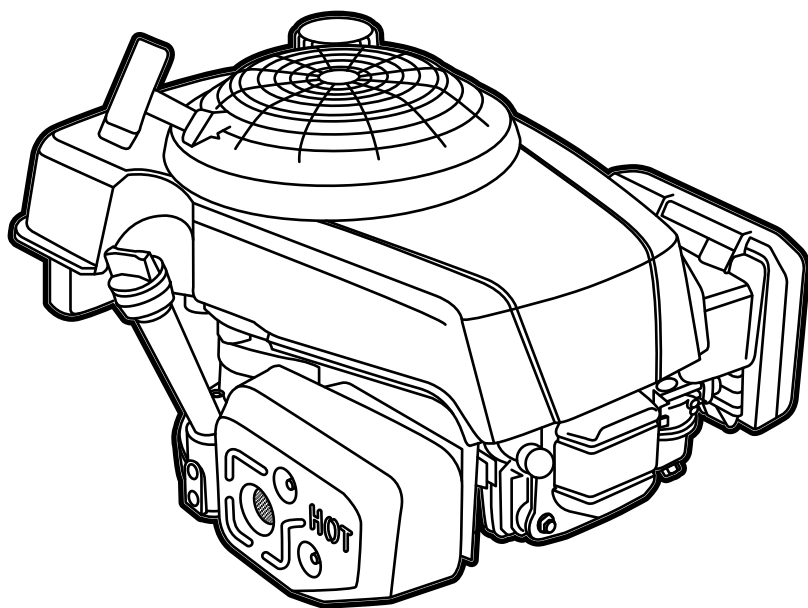


# **С***ЧАМПИОН*<sup>®</sup>

## **РУКОВОДСТВО ПО ЭКСПЛУАТАЦИИ БЕНЗИНОВЫЙ ДВИГАТЕЛЬ С ВЕРТИКАЛЬНЫМ ВАЛОМ G170-1VK/1**



## СОДЕРЖАНИЕ

1. ТЕХНИЧЕСКИЕ ХАРАКТЕРИСТИКИ .....	3
2. ВВЕДЕНИЕ .....	4
3. ЗНАКИ БЕЗОПАСНОСТИ, УПРАВЛЕНИЯ И ИНФОРМАЦИИ .....	5
4. ИСПОЛЬЗОВАНИЕ ПО НАЗНАЧЕНИЮ .....	6
5. ОБЩИЕ ПРАВИЛА ТЕХНИКИ БЕЗОПАСНОСТИ .....	7
6. ТРЕБОВАНИЯ ТЕХНИКИ БЕЗОПАСНОСТИ ВО ВРЕМЯ ЭКСПЛУАТАЦИИ .....	9
7. ОСНОВНЫЕ УЗЛЫ И ОРГАНЫ УПРАВЛЕНИЯ .....	11
КОМПЛЕКТНОСТЬ .....	12
8. УСТАНОВКА НА УСТРОЙСТВО .....	13
9. ПОДГОТОВКА К РАБОТЕ И ЭКСПЛУАТАЦИЯ .....	15
ПОДГОТОВКА К РАБОТЕ .....	15
МОТОРНОЕ МАСЛО .....	15
ТОПЛИВО.....	16
ЗАПУСК ДВИГАТЕЛЯ.....	17
ОСТАНОВКА ДВИГАТЕЛЯ.....	18
ОБКАТКА ДВИГАТЕЛЯ.....	18
ПРАВИЛА РАБОТЫ УСТРОЙСТВОМ.....	18
10. ТЕХНИЧЕСКОЕ ОБСЛУЖИВАНИЕ.....	19
ВИДЫ РАБОТ И СРОКИ ТЕХНИЧЕСКОГО ОБСЛУЖИВАНИЯ.....	19
ЗАМЕНА МОТОРНОГО МАСЛА.....	21
ОБСЛУЖИВАНИЕ ВОЗДУШНОГО ФИЛЬТРА.....	21
ОБСЛУЖИВАНИЕ ТОПЛИВНОГО БАКА И ТОПЛИВНОГО ФИЛЬТРА.....	22
ОБСЛУЖИВАНИЕ ПОПЛАВКОВОЙ КАМЕРЫ КАРБЮРАТОРА.....	22
РЕГУЛИРОВКА ЗАЗОРОВ КЛАПАНОВ.....	23
ОБСЛУЖИВАНИЕ СВЕЧИ ЗАЖИГАНИЯ.....	23
11. ХРАНЕНИЕ, ТРАНСПОРТИРОВАНИЕ, РЕАЛИЗАЦИЯ И УТИЛИЗАЦИЯ .....	24
ХРАНЕНИЕ .....	24
ТРАНСПОРТИРОВАНИЕ .....	25
РЕАЛИЗАЦИЯ.....	25
УТИЛИЗАЦИЯ .....	25
12. ПОИСК И УСТРАНЕНИЕ НЕИСПРАВНОСТЕЙ.....	26

# 1. ТЕХНИЧЕСКИЕ ХАРАКТЕРИСТИКИ

Модель	G170-1VK/1
Тип двигателя	Одноцилиндровый, 4-тактный, с воздушным охлаждением, с верхним расположением клапанов
Максимальная мощность (л.с. при 3600 об/мин)	5,5
Рабочий объём, см <sup>3</sup>	173
Холостой ход, об/мин	1800±150
Расположение коленчатого вала	Вертикальное
Тип хвостовика вала (шпонка/резьба)	Шпонка
Диаметр вала, мм	22,2
Объем масла в картере (л)	0,6
Тип моторного масла	CHAMPION SAE30 / 5W30
Объем топливного бака, л	2
Тип топлива	АИ-92 неэтилированный
Расход топлива, (г/кВт•ч)	≤395
Тип запуска	Ручной
Вращение	Против часовой стрелки (со стороны вала)
Свеча зажигания	F7RTC
Тип зажигания	Транзисторный (ТСИ)
Вес, кг	13,6

*Технические характеристики могут быть изменены без предварительного уведомления.*

## 2. ВВЕДЕНИЕ

### Уважаемый пользователь!

Благодарим за покупку продукции CHAMPION. В данном руководстве приведены правила эксплуатации двигателя бензинового с вертикальным валом CHAMPION. Перед началом работ внимательно прочтите руководство. Эксплуатируйте устройство в соответствии с правилами и с учетом требований безопасности, а так же руководствуясь здравым смыслом. Сохраните руководство, при необходимости Вы всегда можете обратиться к нему.

Продукция CHAMPION отличается высокой мощностью и производительностью, продуманным дизайном и эргономичной конструкцией, обеспечивающей удобство её использования. Линейка техники CHAMPION регулярно расширяется новыми устройствами, которые постоянно совершенствуются.








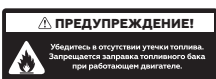

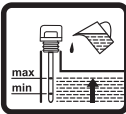


Производитель оставляет за собой право без предварительного уведомления вносить изменения в комплектность, конструкцию отдельных узлов и деталей, не ухудшающие качество устройства. В связи с этим происходят изменения в технических характеристиках, и содержание руководства может не полностью соответствовать приобретенному устройству. Имейте это в виду, изучая руководство по эксплуатации\*.

*Внешний вид продукции может отличаться от изображения на титульном листе руководства по эксплуатации.*

(\*) С последней версией руководства по эксплуатации можно ознакомиться на сайте [www.championtool.ru](http://www.championtool.ru)

## 3. ЗНАКИ БЕЗОПАСНОСТИ, УПРАВЛЕНИЯ И ИНФОРМАЦИИ

Знаки безопасности, управления и информации размещены на двигателе в виде наклеек, либо нанесены рельефно на корпус.

	<p>Предупреждение! Опасность!</p>		<p>Прочтите руководство по эксплуатации перед началом работы</p>
	<p>При работе с двигателем надевайте защитные очки, наушники, надевайте защитную каску, если есть опасность падения и ушиба головы</p>		<p>Рычаг газа. Левое положение соответствует оборотам максимальным оборотам двигателя, правое положение соответствует холостому ходу</p>
	<p>Не прикасайтесь к глушителю, пока он горячий</p>		<p>Используйте только бензин АИ92</p>
	<p>Выхлопные газы содержат угарный газ (СО), опасный для вашего здоровья. Запрещается эксплуатация в закрытых помещениях без хорошей вентиляции</p>		<p>Убедитесь в отсутствии утечки топлива. Запрещается заправка топливного бака при работающем двигателе</p>
	<p><b>ВНИМАНИЕ!</b> Масло было слито для транспортировки. Запуск двигателя без масла приведет к повреждению двигателя, которое не будет являться гарантийным случаем</p>		<p>Перед запуском двигателя проверьте уровень масла в картере, при необходимости долейте масло до необходимого уровня</p>
	<p>Поролоновый предварительный фильтрующий элемент промойте через каждые 50 часов (слишком пыльные условия работы - через каждые 10 часов) теплой мыльной водой и тщательно высушите. Производите замену бумажного фильтрующего элемента через каждые 100 часов работы (слишком пыльные условия работы - через каждые 20 часов) или при заметном снижении мощности</p>		<p>В картере двигателя отсутствует масло. Перед запуском залейте масло в картер двигателя согласно рекомендации производителя по эксплуатации</p>

## РАСШИФРОВКА СЕРИЙНОГО НОМЕРА

XXAABVCCDDDD

XX - Код производителя  
 AA - Номер модели  
 BV - Год производства  
 CC - Месяц производства  
 DDDDD - Уникальный номер модели

## 4. ИСПОЛЬЗОВАНИЕ ПО НАЗНАЧЕНИЮ

Двигатель предназначен для непрофессионального использования. Двигатель предназначен для установки на устройства в качестве привода садово-парковой и строительной техники, с соблюдением всех требований Руководства по эксплуатации.



Двигатель сконструирован таким образом, что он безопасен и надежен, если эксплуатируется в соответствии с Руководством. Прежде чем приступить к эксплуатации двигателя прочтите и усвойте Руководство по эксплуатации. Если Вы этого не сделаете, результатом может явиться травма или повреждение двигателя.



### ВНИМАНИЕ!

Использование двигателя в любых других целях, не предусмотренных настоящим руководством, является нарушением условий безопасной эксплуатации и прекращает действие гарантийных обязательств поставщика. Производитель и поставщик не несут ответственности за повреждения, возникшие вследствие использования двигателя не по

назначению. Выход из строя двигателя при использовании не по назначению не подлежит ремонту по гарантии.



### ВНИМАНИЕ!

Используйте для ремонта и обслуживания расходные материалы, рекомендованные заводом-изготовителем и оригинальные запасные части. Использование не рекомендованных расходных материалов, не оригинальных запчастей лишает Вас права на гарантийное обслуживание двигателя.

Все рабочие характеристики двигателя, заявленные заводом-изготовителем, сохраняются при работе в следующих условиях:

- температура окружающей среды от +5 °С до +40 °С.
- относительная влажность воздуха до 80 % при температуре +20 °С.
- высота над уровнем моря до 1000 м.

## 5. ОБЩИЕ ПРАВИЛА ТЕХНИКИ БЕЗОПАСНОСТИ

Внимательно прочтите данное руководство. Ознакомьтесь с устройством, на котором установлен двигатель прежде, чем приступать к эксплуатации. Ознакомьтесь с работой органов управления. Знайте, что делать в экстренных ситуациях. Обратите особое внимание на информацию, которой предшествуют следующие заголовки:



### **ПРЕДУПРЕЖДЕНИЕ!**

*Невыполнение требования руководства приведет к смертельному исходу или получению серьезных травм.*



### **ОСТОРОЖНО!**

*Невыполнение требования руководства приведет к получению травм средней тяжести.*



### **ВНИМАНИЕ!**

*Невыполнение требования руководства приведет к повреждению устройства.*



### **ПРИМЕЧАНИЕ!**

*Указывает на информацию, которая будет полезна при эксплуатации устройства.*

1. Прежде чем начать работу в первый раз, получите инструктаж продавца или специалиста, как следует правильно обращаться с устройством, при необходимости пройдите курс обучения.
2. Несовершеннолетние лица к работе с устройством не допускаются, за исключением лиц старше 16 лет, проходящих обучение под надзором.
3. Эксплуатируйте устройство в хорошем физическом и психическом состоянии. Не пользуйтесь устройством в болезненном или утомленном состоянии, или под воздействием каких-либо веществ, медицинских препаратов, способных оказать влияние на физическое и психическое состояние.



### **ПРЕДУПРЕЖДЕНИЕ!**

*Не работайте с устройством в состоянии алкогольного или наркотического опьянения или после употребления сильно действующих лекарств.*

4. Работайте только в дневное время или при хорошем искусственном освещении.
5. Двигатель (устройство с двигателем) разрешается передавать или давать во временное пользование (напрокат) только тем лицам, которые хорошо знакомы с данной моделью и обучены обращаться с ней. При этом обязательно должно прилагаться руководство по эксплуатации.
6. Не начинайте работать, не подготовив рабочую зону и не определив беспрепятственный путь на случай эвакуации.
7. Не рекомендуется работать устройством в одиночку. Позаботьтесь о том, чтобы во время работы на расстоянии слышимости кто-то находился, на случай если Вам понадобится помощь.



### **ПРЕДУПРЕЖДЕНИЕ!**

*При неблагоприятной погоде (дождь, снег, лед, ветер, град) рекомендуется отложить проведение работ – существует повышенная опасность несчастного случая!*

8. Посторонние люди, дети и животные должны находиться на безопасном расстоянии вне рабочей зоны. Запрещается находиться ближе 15 м от работающего устройства.
9. Проверяйте устройство перед работой, чтобы убедиться, что все рукоятки, крепления и предохранительные приспособления находятся на месте.

- и в исправном состоянии.
10. Храните устройство в закрытом месте, недоступном для детей.
  11. Работайте в плотно облегающей одежде. Не носите широкую одежду и украшения, так как они могут попасть в движущиеся части устройства.
  12. Надевайте прочные защитные перчатки. Перчатки снижают передачу вибрации на Ваши руки. Продолжительное воздействие вибрации может вызвать онемение пальцев и другие болезни.
  13. Носите прочную обувь на не скользящей подошве для большей устойчивости. Не работайте с устройством босиком или в открытой обуви.
  14. Всегда используйте защитные очки при работе.
  15. Во избежание повреждения органов слуха рекомендуется во время работы с устройством использовать защитные наушники.
  16. Не вносите изменения в конструкцию устройства. Производитель и поставщик снимают с себя ответственность за возникшие в результате этого последствия (травмы и повреждения устройства).
  17. Всегда руководствуйтесь здравым смыслом. Невозможно предусмотреть все ситуации, которые могут возникнуть перед Вами. Если Вы в какой-либо ситуации почувствовали себя неуверенно, обратитесь за советом к специалисту: дилеру, механику авторизованного сервисного центра, опытному пользователю.



## 6. ТРЕБОВАНИЯ ТЕХНИКИ БЕЗОПАСНОСТИ ВО ВРЕМЯ ЭКСПЛУАТАЦИИ

### 1. ПОЖАРНАЯ БЕЗОПАСНОСТЬ.

- 1.1. Топливо является легко воспламеняемым и взрывоопасным веществом. Не курите, не допускайте наличия искр и пламени в зоне хранения топлива и при заправке двигателя. Перед заправкой и техническим обслуживанием заглушите двигатель и убедитесь в том, что он остыл.
- 1.2. Не запускайте двигатель при наличии запаха топлива.
- 1.3. Не работайте с устройством, если топливо было пролито во время заправки. Перед запуском тщательно протрите поверхности двигателя от случайно пролитого топлива.
- 1.4. Для очистки деталей используйте только невоспламеняющийся растворитель, не используйте бензин.

### 2. ЭЛЕКТРИЧЕСКАЯ БЕЗОПАСНОСТЬ.

Не запускайте двигатель, когда неисправность системы зажигания вызывает пробой и искрение.

### 3. ХИМИЧЕСКАЯ БЕЗОПАСНОСТЬ.

- 3.1. Избегайте контакта с топливом. Возможно раздражение кожных покровов, слизистой оболочки глаз, верхних дыхательных путей, или аллергические реакции при индивидуальной непереносимости. Частый контакт с топливом может привести к острым воспалениям и хроническим экземам.
- 3.2. Никогда не вдыхайте выхлопные газы. Выхлопные газы содержат угарный газ, который не имеет цвета и запаха, и является очень ядовитым. Попадание угарного газа в органы дыхания может привести к потере сознания или к смерти.

- 3.3. Никогда не запускайте двигатель внутри помещения или в плохо проветриваемых местах.

### 4. ФИЗИЧЕСКАЯ БЕЗОПАСНОСТЬ (ТРАВМЫ).

- 4.1. Всегда твердо стойте на земле, не теряйте равновесия. Перед началом работы осмотритесь, нет ли на участке препятствий, о которые Вы можете споткнуться и упасть.
- 4.2. Следите, чтобы ноги/руки не располагались вблизи рабочих органов и вращающихся частей.
- 4.3. Всегда сохраняйте безопасную дистанцию относительно других людей, которые работают вместе с Вами.
- 4.4. Соблюдайте особую осторожность, когда Вы меняете направление движения.
- 4.5. Соблюдайте особую осторожность при выполнении работ в стесненных условиях (в ограниченном пространстве).
- 4.6. Не дотрагивайтесь до горячего глушителя и ребер цилиндра, так как это может привести к серьезным ожогам.
- 4.7. Заглушите двигатель перед перемещением устройства с одного места на другое.
- 4.8. Все работы по техническому обслуживанию и ремонту проводите при заглушенном двигателе.
- 4.9. Во избежание случайного запуска двигателя, перед выполнением работ по техническому обслуживанию снимите колпачок со свечи зажигания.

## 5. ТЕХНИЧЕСКАЯ БЕЗОПАСНОСТЬ (УСТРОЙСТВО).

- 5.1. Не работайте с устройством, если ребра цилиндра и глушитель загрязнены.
- 5.2. Перед запуском двигателя следите за тем, чтобы рабочие органы устройства не соприкасались с посторонними предметами.

## 6. ЭКОЛОГИЧЕСКАЯ БЕЗОПАСНОСТЬ.

Помните о необходимости охраны окружающей среды и экологии. Прежде чем слить какие-либо жидкости, выясните правильный способ их утилизации. Соблюдайте правила охраны окружающей среды при утилизации моторного масла, топлива и фильтров.



### **ВНИМАНИЕ!**

*Пользователь несет персональную ответственность за возможный вред здоровью и имуществу третьих лиц в случае неправильного использования устройства или использования его не по назначению.*

## 7. ОСНОВНЫЕ УЗЛЫ И ОРГАНЫ УПРАВЛЕНИЯ

Расположение основных узлов и органов управления двигателя приведено на Рис. 1, 2, 3.



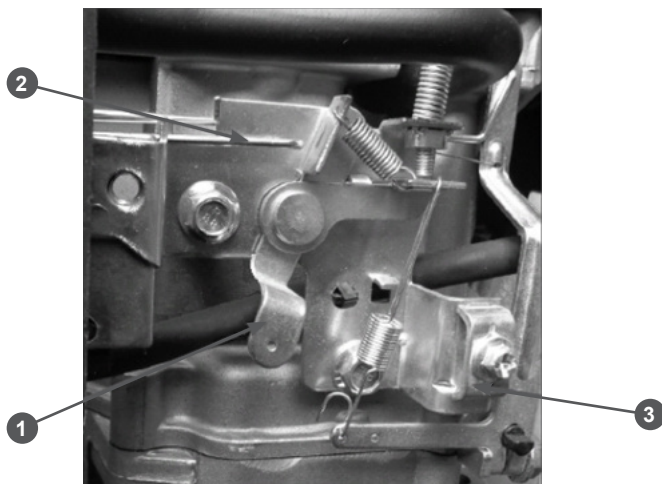
**Рис.1 Основные узлы и органы управления (вид спереди)**

1. Колпачок свечи зажигания
2. Глушитель
3. Кронштейн крепления троса останков двигателя
4. Крышка-щуп маслозаливной горловины
5. Крышка топливного бака
6. Карбюратор
7. Крышка клапанов



**Рис. 2 Расположение основных узлов, вид сзади**

1. Панель управления двигателя
2. Крышка воздушного фильтра
3. Ручка стартера
4. Бак топливный



**Рис. 3 Панель управления**

1. Рычаг управления оборотами двигателя
2. Тяга управления воздушной заслонкой карбюратора
3. Скоба крепления троса газа

## КОМПЛЕКТНОСТЬ

Комплектность двигателя представлена в Таблице 1.

**Таблица 1. Комплектность двигателя**

Наименование	Кол-во
Двигатель	1 шт.
Ключ свечной с воротком	1 шт.
Руководство по эксплуатации	1 шт.
Шпонка* коленчатого вала	1 шт.

\* - Шпонка закреплена на вале двигателя



### **ВНИМАНИЕ!**

Производитель оставляет за собой право без предварительного уведомления вносить изменения в комплектность.

## 8. УСТАНОВКА НА УСТРОЙСТВО

Двигатель поставляется с завода-изготовителя в собранном виде.

После установки двигателя на Ваше устройство необходимо установить трос остановки двигателя и рычаг газа.

### УСТАНОВКА ТРОСА ОСТАНОВКИ ДВИГАТЕЛЯ

Для примера показана установка троса от газонокосилки.

#### Порядок установки троса:

1. Вставьте Z-образный конец троса 1 в отверстие на рычаге управления 2. Далее введите трос через прорезь в кронштейне 4, после чего оболочку троса 3 вставьте в отверстие в кронштейне крепления троса 4 до надежной её фиксации (Рис. 4).

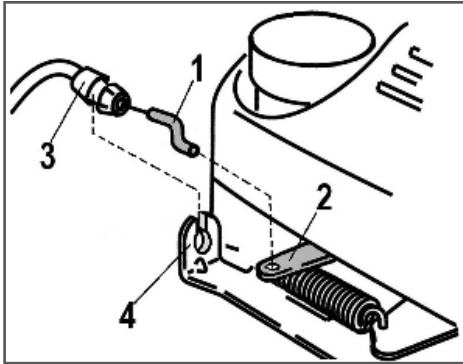


Рис. 4 Установка троса остановки двигателя

1. Z-образный конец троса
2. Рычаг управления
3. Оболочка троса
4. Кронштейн крепления троса

Положение троса остановки двигателя при правильной установке показано на Рис. 5.

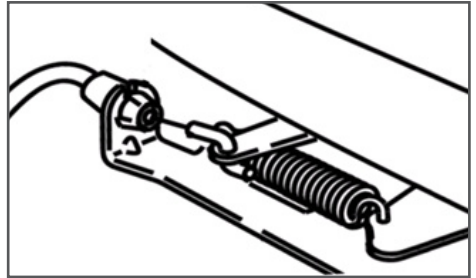


Рис. 5 Положение троса остановки двигателя при правильной установке

### УСТАНОВКА РЫЧАГА ГАЗА

Для примера показана установка рычага газа с тросом от мотокультиватора.

#### Порядок установки рычага газа с тросом:

1. Открутите болт скобы крепления троса газа и снимите скобу 3 крепления троса газа (Рис. 3).
2. Вставьте Z-образный конец троса газа 1 в отверстие на рычаге управления оборотами двигателя, а оболочку 2 троса газа закрепите скобой крепления (Рис. 6).

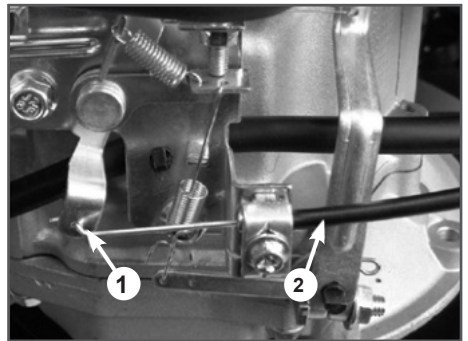


Рис. 6 Крепление троса газа

1. Z-образный конец троса газа
2. Оболочка троса газа

3. Отрегулируйте трос газа изменением положения точки крепления оболочки 2 троса газа относительно скобы крепления (Рис. 6).

После правильной регулировки троса газа рычаг газа имеет три рабочих положения (Рис. 7).

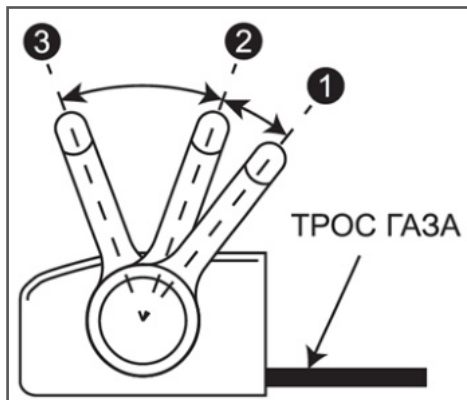


Рис. 7 Положения рычага газа

Положение «1» - при переводе рычага газа в это положение рычаг 1 управления оборотами двигателя на панели управления двигателя нажимает на тягу 2 управления воздушной заслонкой до упора (Рис. 3). При этом воздушная заслонка карбюратора полностью закрывается.

Положение «2» - при переводе рычага газа в это положение рычаг 1 управления оборотами двигателя на панели управления двигателя не должен нажимать на тягу 2 управления воздушной заслонкой (Рис. 3). При этом двигатель работает на максимальных оборотах.

Положение «3» - при переводе рычага газа в это положение двигатель работает на оборотах холостого хода.

4. Окончательно затяните болт скобы крепления троса газа.



### ВНИМАНИЕ!

*В зависимости от конструкции рычага газа, подключаемого к двигателю, положения рычага газа могут отличаться от описанных выше.*



### ВНИМАНИЕ!

*Двигатель поставляется без масла в картере двигателя. Перед началом эксплуатации необходимо залить масло в картер двигателя (подробнее в разделе «ПОДГОТОВКА К РАБОТЕ»).*

## 9. ПОДГОТОВКА К РАБОТЕ И ЭКСПЛУАТАЦИЯ

### ПОДГОТОВКА К РАБОТЕ

Перед началом работы необходимо сделать следующее:

1. Приготовить топливо и заправить топливный бак.
2. Приготовить моторное масло и заправить новый двигатель или проверить уровень масла и долить его при необходимости.
3. Проверить затяжку резьбовых соединений крепежных элементов.
4. Проверить исправность органов управления и предохранительных элементов.

### МОТОРНОЕ МАСЛО



#### ВНИМАНИЕ!

*Двигатель поставляется с завода без масла в картере. Перед запуском в работу необходимо залить необходимое количество чистого моторного масла для четырехтактных двигателей.*



#### ВНИМАНИЕ!

*Каждый раз перед запуском двигателя необходимо проверять уровень масла в картере, при необходимости доливать. Моторное масло является важным фактором, влияющим на срок службы двигателя. Необходимо своевременно производить замену масла в двигателе.*



#### ВНИМАНИЕ!

*Нельзя применять масло для двухтактных двигателей. Рекомендуется применять моторное масло для четырехтактного бензинового двигателя категории SJ и выше по системе классификации API. Вязкость масла по классификации SAE выбирается в зависимости от температуры окружающего воздуха, при которой будет работать двигатель. При выборе вязкости масла пользуйтесь таблицей, показанной на Рис. 8.*

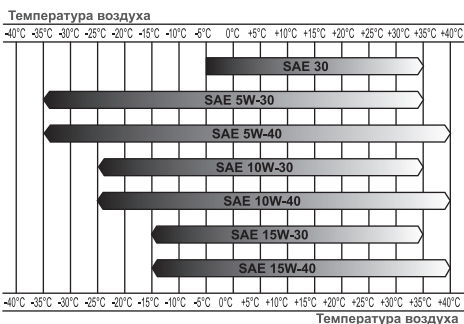


Рис. 8 Определение вязкости масла

При температуре воздуха выше +5°C рекомендуется применять масло CHAMPION SAE30. При температуре воздуха ниже +5°C рекомендуется применять масло CHAMPION SAE 5W30 (CHAMPION SAE 10W40). Допускается применение масла других производителей, соответствующего категории SJ и выше по классификации API и соответствующего вязкости по классификации SAE в зависимости от температуры окружающего воздуха.



#### ВНИМАНИЕ!

*Несвоевременная замена масла, работа на масле, отрабатывшем свой ресурс, работа на постоянно пониженном уровне масла, работа на масле, не соответствующем температуре окружающей среды, приведет к выходу из строя двигателя, и не подлежит ремонту по гарантии.*



#### ВНИМАНИЕ!

*При запуске в работу нового двигателя первая замена масла в двигателе производится через 5 часов работы. Вторая замена масла через 25 часов работы. Все последующие замены масла в двигателе производятся через каждые 50 часов работы.*

## ЗАПРАВКА НОВОГО ДВИГАТЕЛЯ МАСЛОМ



### ПРЕДУПРЕЖДЕНИЕ!

Масло было слито для транспортировки. Запуск двигателя без масла приведет к повреждению двигателя, которое не будет являться гарантийным случаем.

1. Установите устройство с установленным двигателем на ровной горизонтальной поверхности.
2. Открутите крышку-щуп маслосазливной горловины и извлеките щуп (Рис. 9).

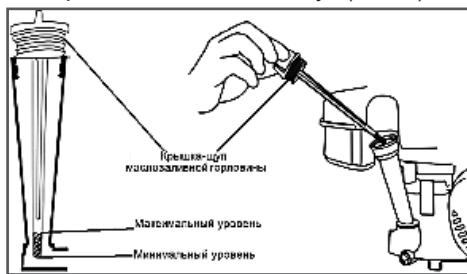


Рис. 9 Крышка-щуп маслосазливной горловины

3. Залейте необходимый объем масла рекомендованной категории и вязкости, соответствующей температуре окружающего воздуха.
4. Установите крышку-щуп в отверстие горловины, не закручивая его.
5. Аккуратно вытащите щуп и осмотрите его. Уровень масла должен соответствовать верхней отметке на щупе.
6. Плотно закрутите крышку-щуп.



### ВНИМАНИЕ!

После заправки, замены или проверки уровня масла визуальным осмотром проверяйте отсутствие протечек масла из картера. Проверяйте надежность установки крышки-щупа маслосазливной горловины перед каждым запуском двигателя.



### ВНИМАНИЕ!

Не допускайте длительного контакта кожи рук с маслом. Всегда тщательно мойте руки чистой водой с мылом. Храните отработанное масло в специальной емкости. Запрещается выливать отработанное масло на землю или в канализацию.

Перед запуском двигателя необходимо проверить уровень масла в картере. Для этого:

1. Установите устройство на ровной горизонтальной поверхности.
2. Открутите крышку-щуп маслосазливной горловины и извлеките щуп (Рис. 9).
3. Протрите щуп насухо и вставьте в отверстие горловины, не закручивая.
4. Аккуратно извлеките щуп и осмотрите его. Уровень масла должен соответствовать верхней отметке на щупе.

При недостаточном уровне масла в картере необходимо долить чистое масло до верхней отметки на щупе (Рис. 9).

5. После окончательной проверки, плотно закрутите крышку-щуп.

## ТОПЛИВО

Используйте неэтилированный бензин с октановым числом 92. Никогда не используйте старый или загрязненный бензин или топливную смесь для 2х-тактных двигателей. Избегайте попадания грязи или воды в топливный бак.



### ВНИМАНИЕ!

Выход из строя двигателя по причине использования некачественного или старого топлива, а также топлива с несоответствующим октановым числом не подлежит ремонту по гарантии.



### ВНИМАНИЕ!

Храните топливо в специально предназначенных для этой цели емкостях. Запрещается использовать для хранения канистры из пищевого пластика. Заправка топливом



проводится при заглушенном двигателе и в местах с хорошим проветриванием. При работе с топливом запрещается курить и применять открытый огонь. Не допускается разлив топлива. Предотвращайте многократный или долговременный контакт кожи с топливом, а также вдыхание топливных паров.



### ВНИМАНИЕ!

Не заполняйте топливный бак полностью. Заливайте бензин в топливный бак до уровня примерно на 25 мм ниже верхнего края заливной горловины, чтобы оставить пространство для теплового расширения топлива.

Максимальный уровень топлива показан на Рис. 10.



Рис. 10 Максимальный уровень топлива в топливном баке

Для заправки топливного бака:

1. Очистите поверхность топливного бака от загрязнений (при необходимости).
2. Открутите крышку топливного бака.
3. Залейте бензин в топливный бак при помощи специальной емкости или воронки до уровня показанного на Рис 10.
4. После заправки топливного бака убедитесь в том, что крышка топливного бака надежно закрыта должным образом.

## ЗАПУСК ДВИГАТЕЛЯ



### ВНИМАНИЕ!

Перед каждым запуском двигателя обязательно проверяйте уровень масла в картере.



### ВНИМАНИЕ!

Перед запуском двигателя, несколько раз задействуйте рычаг 1 остановки двигателя (Рис. 11). Убедитесь, что трос остановки двигателя движется свободно, и что рычаг остановки двигателя работает должным образом.

1. Проверьте уровень масла в картере двигателя и наличие топлива в топливном баке.
2. Установите рычаг газа в положение «1» (Рис. 7).
3. Нажмите и удерживайте рычаг 1 остановки двигателя левой рукой (Рис. 11).

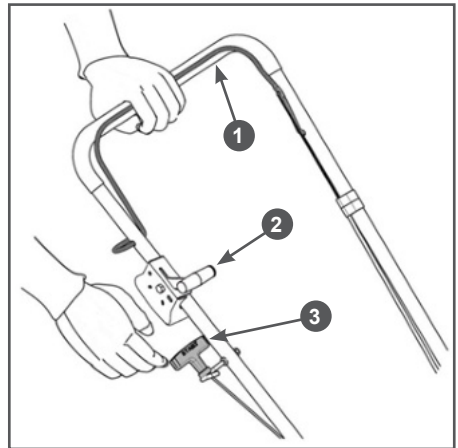


Рис. 11 Запуск двигателя

1. Рычаг остановки двигателя 2. Рычаг газа 3. Ручка стартера
4. Правой рукой проверните коленчатый вал двигателя ручным стартером до тех пор, пока не почувствуете сопротивление, затем медленно опустите ручку стартера вниз. Снова медленно потяните за ручку стартера, пока не почувствуете, что стартер вошел в зацепление.

пление с маховиком, после чего, резко и с усилием потяните за ручку стартера и запустите двигатель. При необходимости повторите. После запуска двигателя медленно и плавно верните ручку стартера на место.



### **ВНИМАНИЕ!**

*Всегда строго выполняйте пункт «4» во избежание динамического удара на детали стартера и поломки стартера.*



### **ВНИМАНИЕ!**

*Не отпускайте ручку стартера резко с верхнего положения, иначе шнур наматывается на маховик и произойдет поломка стартера. Отпускайте ручку медленно во избежание повреждения стартера. Невыполнение этих требований руководства часто приводит к поломке стартера. Выход стартера из строя в данном случае не подлежит ремонту по гарантии.*

- По мере прогрева двигателя постепенно открывайте воздушную заслонку. Для этого медленно переводите рычаг газа из положения «1» в положение «2» (Рис. 7). Прогрев двигателя в зависимости от температуры окружающей среды занимает от 1 до 3 минут.
- После прогрева двигателя установите в рычаг газа в положение «3» (режим холостого хода) (Рис. 7).



### **ПРИМЕЧАНИЕ!**

*Определить, что двигатель прозрелся можно по следующим признакам: двигатель устойчиво работает на холостых оборотах (рычаг газа в положении «3») и крышка 7 клапанов двигателя (Рис. 1) теплая.*



### **ПРИМЕЧАНИЕ!**

*Запрещается работа двигателя на холостом ходу более 5 минут.*

## **ОСТАНОВКА ДВИГАТЕЛЯ**

Для остановки двигателя в нормальном рабочем режиме необходимо выполнить следующие действия:

- Переведите рычаг газа в положение «3» (режим холостого хода) (Рис. 7).
- Дайте двигателю поработать без нагрузки в течение 1 минуты.
- Отпустите рычаг 1 остановки двигателя (Рис. 11).



### **ВНИМАНИЕ!**

*Мгновенную остановку двигателя производить только в случае возникновения аварийной или опасной для жизни ситуации.*

## **ОБКАТКА ДВИГАТЕЛЯ**

Первые 5 часов работы двигателя являются временем, в течение которого происходит приработка деталей друг к другу. Поэтому на этот период соблюдайте следующие требования.



### **ВНИМАНИЕ!**

*При эксплуатации нового двигателя первая замена масла производится через 5 часов работы двигателя.*

- Не перегружайте двигатель длительной непрерывной работой на максимальных оборотах коленчатого вала, особенно при высоких температурах, или запыленности.
- Не обкатывайте двигатель на средних оборотах, оборотах холостого хода и без нагрузки.
- После обкатки обязательно замените масло в двигателе. Масло лучше всего сливать пока двигатель еще не остыл после работы, в этом случае масло сольется более полно и быстро. Проверьте уровень масла и, при необходимости, доливайте масло в соответствии с предписаниями в разделах ПОДГОТОВКА К РАБОТЕ И ЭКСПЛУАТАЦИЯ, ЗАМЕНА МОТОРНОГО МАСЛА.

## **ПРАВИЛА РАБОТЫ УСТРОЙСТВОМ**

Установите рычагом газа требуемые обороты двигателя (Рычаг газа между положениями «2» и «3»).

**ПРИМЕЧАНИЕ!**

*Рекомендуется работа двигателя при установке рычага газа в положении «2».*

В некоторых вариантах применения двигателя на различных устройствах изменение оборотов двигателя производится через рычаг и трос газа другой конструкции, в отличие от описанной в настоящем Руководстве. Подробная информация о системе регулирования оборотов приводится в инструкциях на соответствующие устройства.

Рекомендуемые обороты двигателя CHAMPION, установленного на Ваше устройство, смотрите в руководстве по эксплуатации, прилагаемом к устройству.

**ВНИМАНИЕ!**

*Запрещается работать на оборотах холостого хода более 5 минут.*

**ВНИМАНИЕ!**

*Запрещается продолжительная работа двигателя на оборотах, ниже рекомендованных, а также без нагрузки.*

Невыполнение этих требований может привести к выходу двигателя из строя.

**ВНИМАНИЕ!**

*Наклон двигателя во время его работы не должен превышать 15° в каждом направлении. Недостаточная смазка может стать причиной выхода двигателя из строя. Также возможна утечка топлива.*

## 10. ТЕХНИЧЕСКОЕ ОБСЛУЖИВАНИЕ

### ВИДЫ РАБОТ И СРОКИ ТЕХНИЧЕСКОГО ОБСЛУЖИВАНИЯ

Для поддержания высокой эффективности работы двигателя необходимо периодически проверять его техническое состояние и выполнять необходимые регулировки. Периодичность технического обслуживания и виды выполняемых работ приведены в Таблице 2 «Виды работ и сроки технического обслуживания».

**ПРЕДУПРЕЖДЕНИЕ!**

*Заглушите двигатель и дайте ему остыть перед тем, как выполнять какие-либо работы по техническому обслуживанию. Несвоевременное техническое обслуживание или не устранение проблемы перед работой, может стать причиной поломки устройства. Выход из строя устройства по этой причине не подлежит ремонту по гарантии. Всегда выполняйте работы по техническому обслуживанию по графику, указанному в данном руководстве.*

**ВНИМАНИЕ!**

*Для выполнения технического обслуживания и ремонта используйте только оригинальные запасные части CHAMPION. Выход из строя двигателя при использовании запасных частей, расходных материалов не соответствующих по качеству, а также при использовании не оригинальных запасных частей не подлежит ремонту по гарантии.*

**ВНИМАНИЕ!**

*График технического обслуживания (ТО) применим к нормальным рабочим условиям. Если Вы эксплуатируете устройство в экстремальных условиях, таких как: работа при высоких температурах, при сильной запыленности, необходимо сократить сроки ТО.*

**ОСТОРОЖНО**

*Все работы по техническому обслуживанию выполняются в защитных перчатках на холодном двигателе.*

ТАБЛИЦА 2. ВИДЫ РАБОТ И СРОКИ ТЕХНИЧЕСКОГО ОБСЛУЖИВАНИЯ

Виды работ		Сроки работ						
работа	операции	Перед началом работы	Каждые 25 часов	Каждые 50 часов	Каждые 6 месяцев или 100 часов	Каждый год или 300 часов	При повреждении	При необходимости
Контрольный осмотр		x					x	x
<b>Техническое обслуживание двигателя</b>								
Проверка крепежных деталей*	проверить	x					x	x
	затянуть	x					x	x
Замена моторного масла*	проверить уровень	x						
	заменить	Первые 5 часов	Первые 25 часов	x				
Обслуживание воздушного фильтра*	проверить	x						
	очистить			x(1)				
	заменить				x(1)			
Обслуживание топливного фильтра*	проверить	x						
	очистить					x		x
	заменить						x	x
Обслуживание топливного бака*	очистить					x		x
Обслуживание поплавковой камеры карбюратора	Слить топливо				x			x
Регулировка зазоров клапанов	проверить					x(2)		
	отрегулировать							x(2)
Обслуживание топливопровода	проверить	x						
	заменить						x(2)	
Обслуживание свечи зажигания*	проверить			x				
	заменить				x			x

(1) Техническое обслуживание должно осуществляться более часто, при работе в пыльных условиях.

(2) Эти пункты должны осуществляться в авторизованном сервисном центре.

(\*) Данные запчасти и расходные материалы не подлежат замене по гарантии.

## ЗАМЕНА МОТОРНОГО МАСЛА



### ПРИМЕЧАНИЕ!

Рекомендуется производить замену масла на теплом двигателе. Это позволит слить отработанное масло более полно и быстрее.

1. Установите устройство на ровной горизонтальной поверхности.
2. Очистите от загрязнений зону вокруг маслосаливной горловины. Открутите крышку-щуп 1, извлеките её из маслосаливной горловины 2 и протрите щуп чистой ветошью (Рис. 12).

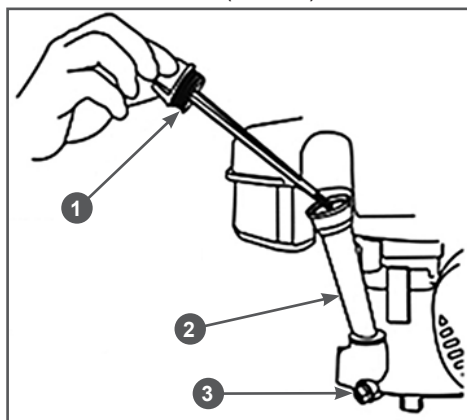


Рис. 12 Замена масла в двигателе

1. Крышка-щуп 2. Горловина маслосаливная  
3. Пробка для слива масла
3. Открутите пробку 3 для слива масла (Рис. 12) и слейте отработанное масло в подготовленную для этого емкость.



### ПРИМЕЧАНИЕ!

При отсутствии пробки для слива масла, слив отработанного масла из двигателя производится через маслосаливную горловину. В данном случае перед заменой моторного масла рекомендуется полностью выработать топливо из топливного бака. Для слива масла через маслосаливную горловину самостоятельно или с помощником наклоните устройство с установленным двигателем набор в сторону маслосаливной горловины и слейте от-

работанное масло в подготовленную для этого емкость.

4. Закрутите пробку для слива масла.
5. Залейте рекомендованное масло до необходимого уровня.
6. Закрутите крышку-щуп маслосаливной горловины.



### ВНИМАНИЕ!

Своевременно производите замену масла в двигателе. Выход из строя двигателя в результате работы на отработавшем свой ресурс масле, не подлежит ремонту по гарантии.

## ОБСЛУЖИВАНИЕ ВОЗДУШНОГО ФИЛЬТРА

Загрязнение воздушного фильтра может препятствовать прохождению воздуха для образования воздушно-топливной смеси. Для предотвращения неисправностей двигателя надо осуществлять регулярное обслуживание воздушного фильтра. При работе в условиях повышенной запыленности воздушный фильтр необходимо обслуживать чаще.



### ВНИМАНИЕ!

Запрещается работа двигателя с грязными или поврежденными фильтрующими элементами. Запрещается работа двигателя без фильтрующих элементов. В противном случае, попадание грязи и пыли приведет к быстрому износу двигателя. Выход из строя двигателя в этом случае не подлежит гарантийному ремонту.

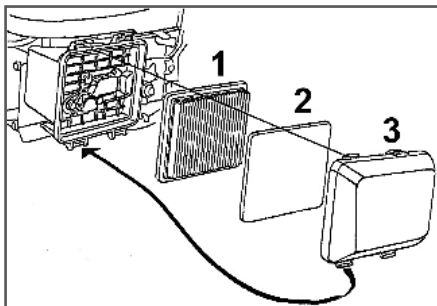


### ПРЕДУПРЕЖДЕНИЕ!

Поролоновый фильтрующий элемент можно промывать теплым мыльным раствором. Запрещается использовать бензин или горючие растворители.

1. Нажмите на фиксаторы и снимите крышку 3 воздушного фильтра (Рис. 13).
2. Извлеките из крышки воздушного фильтра предварительный фильтрующий элемент 2 (Рис. 13).

3. Извлеките основной фильтрующий элемент 1 (Рис. 13).



**Рис. 13 Обслуживание воздушного фильтра**

1. Основной (бумажный) фильтрующий элемент 2. Предварительный фильтрующий элемент
  3. Крышка воздушного фильтра
4. Проверьте целостность и чистоту фильтрующих элементов.
  5. Предварительный фильтрующий элемент поролоновый. Промойте поролоновый фильтрующий элемент теплым мыльным раствором и просушите. При наличии разрывов и повреждений замените его.
  6. Основной (бумажный) фильтрующий элемент не подлежит очистке, необходима его замена.
- ВНИМАНИЕ!**
- Не продувайте бумажный фильтрующий элемент сжатым воздухом, не промывайте его в бензине и других растворителях. Эксплуатация двигателя с грязными или поврежденными фильтрующими элементами, или без фильтрующих элементов приведет к попаданию грязи и пыли в карбюратор и двигатель, что в свою очередь, станет причиной его быстрого износа. Двигатель в этом случае не подлежит ремонту по гарантии.*
7. Очистите корпус и крышку воздушного фильтра от загрязнений.
  8. Установку фильтрующих элементов и крышки воздушного фильтра произведите в обратной последовательности.

## ОБСЛУЖИВАНИЕ ТОПЛИВНОГО БАКА И ТОПЛИВНОГО ФИЛЬТРА

Каждые 300 часов работы или один раз в год в зависимости от того, что наступит раньше, необходимо производить очистку топливного бака. Перед этим рекомендуется полностью выработать топливо.

Для обслуживания топливного бака и топливного фильтра выполните следующие действия:

1. Открутите крышку топливного бака и извлеките из горловины бака сетчатый фильтр.
2. Произведите очистку топливного фильтра, при возможности продуйте сжатым воздухом. Проверьте фильтрующую сетку на наличие механических повреждений. При наличии повреждений фильтр необходимо заменить.
3. Открутите болты крепления топливного бака.
4. Снимите хомут топливного шланга и снимите шланг со штуцера топливного бака. При необходимости слейте остатки топлива в специально подготовленную емкость.
5. Промойте топливный бак чистым бензином.
6. Установку топливного бака и топливного фильтра произведите в обратной последовательности.

## ОБСЛУЖИВАНИЕ ПОПЛАВКОВОЙ КАМЕРЫ КАРБЮРАТОРА

1. Установите под карбюратор подходящую емкость.
2. Открутите болт 1 сливного отверстия (Рис. 14) и слейте топливо из поплавковой камеры карбюратора.





Рис. 14 Слив топлива из карбюратора

1. Болт сливного отверстия

3. Закрутите болт сливного отверстия.

## РЕГУЛИРОВКА ЗАЗОРОВ КЛАПАНОВ



### ВНИМАНИЕ!

Зазоры в клапанах необходимо проверять через каждые 300 часов работы.

Зазор впускного клапана:  $0,1 \pm 0,02$  мм (холодный двигатель).

Зазор выпускного клапана:  $0,15 \pm 0,02$  мм (холодный двигатель).



### ВНИМАНИЕ!

Данную операцию необходимо выполнять в авторизованном сервисном центре.

## ОБСЛУЖИВАНИЕ СВЕЧИ ЗАЖИГАНИЯ

Рекомендованная свеча зажигания F7RTC или её аналоги (IGP- F7RTC, NGK -BPR7ES, Bosch - WR5DC).



### ВНИМАНИЕ!

Использование свечи зажигания, отличной по своим параметрам от рекомендованной, может привести к выходу двигателя из строя. Двигатель в этом случае не подлежит ремонту по гарантии.

1. Снимите колпачок со свечи зажигания и удалите грязь вокруг свечи зажигания.
2. Открутите свечу зажигания свечным ключом.



### ВНИМАНИЕ!

Никогда не откручивайте свечу, пока двигатель полностью не остыл — существует опасность повреждения резьбовой части головки цилиндра.

3. Проверьте свечу зажигания, если электроды изношены или повреждена изоляция, замените свечу.
4. Измерьте зазор А между электродами специальной щупом В. Зазор должен быть 0,7-0,8 мм (Рис. 15). При увеличении или уменьшении требуемого зазора, рекомендуется заменить свечу, так как регулировка зазора может привести к изменению качества искрообразования.

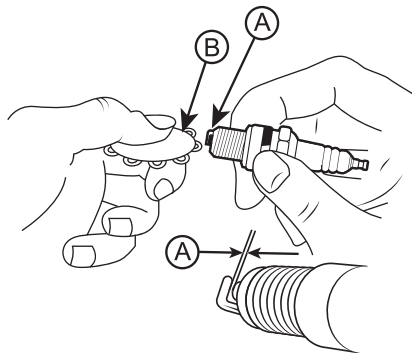


Рис. 15 Обслуживание свечи зажигания

А - Зазор, В - Щуп

5. Аккуратно закрутите свечу зажигания руками.
6. После того, как свеча зажигания установлена на место, затяните её свечным ключом.



### ВНИМАНИЕ!

При установке новой свечи зажигания для обеспечения требуемой затяжки, закрутите свечу ключом еще на 1/2 оборота после посадки

буртика свечи на уплотнительную шайбу. При установке, бывшей в эксплуатации свечи зажигания, для обеспечения требуемой затяжки закрутите свечу ключом еще на 1/4-1/8 оборота после посадки буртика свечи на уплотнительную шайбу.



### ВНИМАНИЕ!

Свеча зажигания должна быть надежно затянута. Не затянутая должным образом или чрезмерно затянутая свеча зажигания может привести к повреждению двигателя.

- Установите на свечу зажигания колпачок.

## 11. ХРАНЕНИЕ, ТРАНСПОРТИРОВАНИЕ, РЕАЛИЗАЦИЯ И УТИЛИЗАЦИЯ

### ХРАНЕНИЕ

Устройство с установленным двигателем следует хранить в сухом, не запыленном помещении.

При хранении должна быть обеспечена защита устройства от атмосферных осадков. Наличие в воздухе паров кислот, щелочей и других агрессивных примесей не допускается.

Устройство во время хранения должно быть недоступно для детей.

Если предполагается, что устройство не будет эксплуатироваться длительное время, то необходимо выполнить специальные мероприятия по консервации.



### ПРИМЕЧАНИЕ!

Все работы по консервации проводятся на холодном двигателе.

- Слейте топливо из топливного бака и карбюратора (Рис.14).
- При необходимости замените масло в двигателе.
- Снимите колпачок свечи зажигания. Открутите свечу зажигания и залейте в цилиндр двигателя примерно 5мл чистого моторного масла. Затем закрутите свечу зажигания руками на место, но не устанавливайте колпачок свечи зажигания. Несколько раз плавно потяните за шнур стартера для того, чтобы масло распределилось по цилиндру. Плавно потяните за ручку стартера до возникно-

вения сопротивления. Отпустите ручку стартера.

Теперь впускной и выпускной клапаны двигателя закрыты, и цилиндр защищен от коррозии.

- Затяните свечу зажигания свечным ключом и установите колпачок свечи зажигания.
- Очистите ребра цилиндра от загрязнений, обработайте все поврежденные места, и покройте участки, которые могут заржаветь, тонким слоем масла. Смажьте рычаги управления при необходимости универсальной смазкой CHAMPION EP-0.
- Накройте двигатель плотным материалом, который надежно защитит его от пыли.



### ВНИМАНИЕ!

Бензин окисляется и портится во время хранения. Старое топливо оставляет смолистые отложения, которые загрязняют топливную систему и могут быть причиной выхода двигателя из строя. Гарантия не распространяется на повреждения топливной системы или двигателя, вызванные пренебрежительной подготовкой к хранению.

### ВВОД В ЭКСПЛУАТАЦИЮ ПОСЛЕ ХРАНЕНИЯ

Подготовьте устройство к работе в соответствии с разделом ПОДГОТОВКА К РАБОТЕ



## И ЭКСПЛУАТАЦИЯ.

Перед запуском двигателя обязательно проведите предварительный осмотр.

Проверьте соединение движущихся частей, отсутствие поломок деталей, которые влияют на работу двигателя. Если двигатель имеет повреждения, устраните их перед эксплуатацией.

Для возобновления работы после длительного хранения:

1. Снимите колпачок свечи зажигания. Открутите свечу зажигания.
2. Несколько раз интенсивно дерните за ручку стартера, чтобы удалить лишнее масло из камеры сгорания.
3. Обслужите свечу или установите новую свечу зажигания. Закрутите свечу, и установите колпачок свечи зажигания.

Если топливо было слито во время подготовки к хранению, заполните топливный бак свежим бензином.

Если Вы храните канистру с бензином для дозаправки, убедитесь, что она содержит свежий бензин.

Если цилиндр был покрыт маслом во время подготовки к хранению, двигатель после запуска может немного дымить. Это нормально.

## ТРАНСПОРТИРОВАНИЕ

Двигатель можно транспортировать любым видом закрытого транспорта в упаковке производителя или без нее с сохранением изделия от механических повреждений, атмосферных осадков, воздействия химически активных веществ. Наличие в воздухе паров кислот, щелочей и других агрессивных примесей не допускается.

Во время погрузочно-разгрузочных работ двигатель не должен подвергаться ударам, падениям и воздействию атмосферных осадков.

Условия транспортирования устройства при воздействии климатических факторов:

- температура окружающего воздуха от  $-40^{\circ}\text{C}$  до  $+40^{\circ}\text{C}$ ;
- относительная влажность воздуха не более 80%.

Перед транспортировкой двигателя необходимо слить масло из картера и топливо из топливного бака и поплавковой камеры карбюратора.

При транспортировке устройства с установленным двигателем, необходимо зафиксировать устройство в горизонтальной плоскости таким образом, чтобы исключить наклон двигателя в любую сторону более чем на  $15^{\circ}$ .

## РЕАЛИЗАЦИЯ

Реализация двигателя осуществляется в соответствии с Федеральным законом "Об основах государственного регулирования торговой деятельности в Российской Федерации" от 28.12.2009 N 381-ФЗ, Правилами реализации товаров в предприятиях, а также иными подзаконными нормативными правовыми актами.

## УТИЛИЗАЦИЯ

Утилизация двигателя должна производиться в соответствии с нормами законодательства РФ, в частности Федеральным законом N7-ФЗ от 10.01.2002 «Об охране окружающей среды».

Помните о необходимости охраны окружающей среды и экологии. Прежде чем слить какие-либо жидкости, выясните правильный способ их утилизации. Соблюдайте правила охраны окружающей среды при утилизации моторного масла, топлива и фильтров.

# 12. ПОИСК И УСТРАНЕНИЕ НЕИСПРАВНОСТЕЙ

## НЕИСПРАВНОСТИ ДВИГАТЕЛЯ

Возможная причина	Метод устранения
<b>Двигатель не запускается</b>	
Пустой топливный бак	Залейте топливо в топливный бак
Рычаг остановки двигателя не нажат	Нажмите и держите рычаг остановки двигателя для запуска двигателя и работы
Некачественное или старое топливо	Замените топливо
Воздушная заслонка карбюратора открыта	Установите рычаг газа в положение «1»
Неисправна свеча зажигания	Замените свечу зажигания
<b>Двигатель останавливается</b>	
Закончилось топливо	Залейте топливо в топливный бак
Засорен воздушный фильтр	Замените фильтр
Неправильная работа карбюратора	Отрегулируйте или замените*
Неисправна свеча зажигания	Замените свечу зажигания
<b>Двигатель не развивает мощности</b>	
Проверьте положение рычага газа	Установите рычаг газа в положение «2»
Засорен воздушный фильтр	Замените фильтр
Износ поршневых колец	Замените кольца *
Неправильная работа карбюратора	Отрегулируйте или замените*
<b>Двигатель дымит, выхлопные газы голубого цвета</b>	
Повышенный зазор между стержнем клапана и направляющей втулкой	Замените изношенные детали*
Повышенный износ поршня, цилиндра	Замените изношенные детали*
Повышенный износ поршневых колец	Замените кольца*
Повышенный уровень масла в картере	Слейте излишки масла из картера

Возможная причина	Метод устранения
<b>Двигатель дымит, выхлопные газы черного цвета</b>	
Перегрузка двигателя	Уменьшите нагрузку на двигатель
Засорен воздушный фильтр	Замените фильтр
<b>В картере увеличивается уровень масла, бензин в масле</b>	
Износ иглы карбюратора, либо грязь под иглой карбюратора	Произведите чистку*/ замену* карбюратора.
<b>Повышенный расход масла</b>	
Повышенный зазор между стержнем клапана и направляющей втулкой	Отрегулируйте зазор, при большом износе замените изношенные детали*
Износ цилиндропоршневой группы	Замените*
Засорен воздушный фильтр	Замените фильтр*
Износ маслосъемного колпачка	Замените маслосъемный колпачок*
<b>Неустойчивая работа двигателя</b>	
Неправильные зазоры клапанов	Проверьте и отрегулируйте*
Неисправность регулятора оборотов	Найдите и устраните причину*
Неправильная работа карбюратора, либо его засорение	Отрегулируйте, прочистите*
<b>Стук в головке цилиндра</b>	
Зазоры клапанов увеличены	Отрегулируйте зазоры, при большом износе замените изношенные детали*
Повышенный зазор между шатуном и поршневым пальцем	Замените изношенные детали*
<b>Посторонний шум</b>	
Внутренние повреждения двигателя	Обратитесь в сервисный центр

(\*) Для выполнения операций, отмеченных знаком «\*», рекомендуется обратиться в авторизованный сервисный центр CHAMPION.

Если неисправность своими силами устранить не удалось, обратитесь в авторизованный сервисный центр.

Если возникли другие неисправности, не указанные в таблице, обратитесь в авторизованный сервисный центр.

**ПРОИЗВОДИТЕЛЬ  
ОСТАВЛЯЕТ ЗА СОБОЙ ПРАВО  
БЕЗ ПРЕДВАРИТЕЛЬНОГО УВЕДОМЛЕНИЯ  
ВНОСИТЬ ИЗМЕНЕНИЯ В КОМПЛЕКТНОСТЬ,  
КОНСТРУКЦИЮ ОТДЕЛЬНЫХ ДЕТАЛЕЙ И УЗЛОВ,  
НЕ УХУДШАЮЩИЕ КАЧЕСТВО ИЗДЕЛИЯ. ПОСЛЕ  
ПРОЧТЕНИЯ РУКОВОДСТВА СОХРАНИТЕ ЕГО В  
ДОСТУПНОМ И НАДЕЖНОМ МЕСТЕ\*.**

Адреса сервисных центров в вашем регионе вы можете найти на сайте

**WWW.CHAMPIONTOOL.RU**

**ИМПОРТЕР:** ООО «Ладога»  
Адрес: 194292, г. Санкт-Петербург,  
ул. Домостроительная, д. 14, литер А, пом. 428

**ПРОИЗВОДИТЕЛЬ:** CHONGQING MAIFENG POWER MACHINERY CO., LTD.  
Адрес: Китай, 201#, Yinxiang Grand AVE, Yinxiang New Town,  
Tuchang, Hechuan district, Chongqing, China  
тел.: 0086-23-67469575