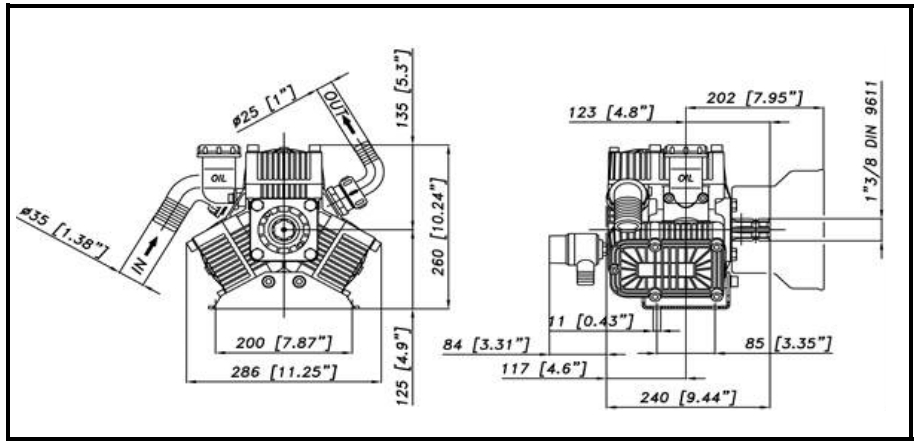


POLY 2073 VS - VP - VA - VI

DIMENSIONI D'INGOMBRO - OVERALL DIMENSIONS



ALBERO POMPA - PUMP SHAFT

<p>VS</p>	<p>VP</p>
<p>VA</p>	<p>VI</p>

COPPIA DI SERRAGGIO - TORQUE CHART					
CODICE - CODE	Q.TY	POS	N-m	Lbr.ft	
63.0018.51.2	3	33	25	18.5	
83.5089.00.2	1	41	20	14.8	
85.2585.00.2	1	50	5	3.7	
			(LOXEAL 55-14)	(LOXEAL 55-14)	
86.2684.00.2	2	22	5	3.7	
86.3001.05.2	3	36	10	7.4	
86.3187.05.2	4	31	22	16.3	
86.3265.50.2	3	17	44	32.5	
86.3694.65.2	1	75	40	29.5	
86.3562.05.2	12	35	30	22	

Tolleranza di serraggio: 0/-10%
Tolerance on torque value:

INFORMAZIONI UTILI USEFUL INFORMATION				
LUBRIFICANTE- LUBRICANT:				
OLIO MOTORE O SEMIIDRAULICO SAE 30 MOTOR OIL OR SEMI-HYDRAULIC OIL SAE 30				
PRESSIONE ACCUMULATORE ACCUMULATOR PRESSURE				
PRESSIONE DI LAVORO - OPERATING PRESSURE	2 ÷ 5	5÷10	10 ÷ 20	20 ÷ 50
ACCUMULATORE ACCUMULATOR	/	/	/	/

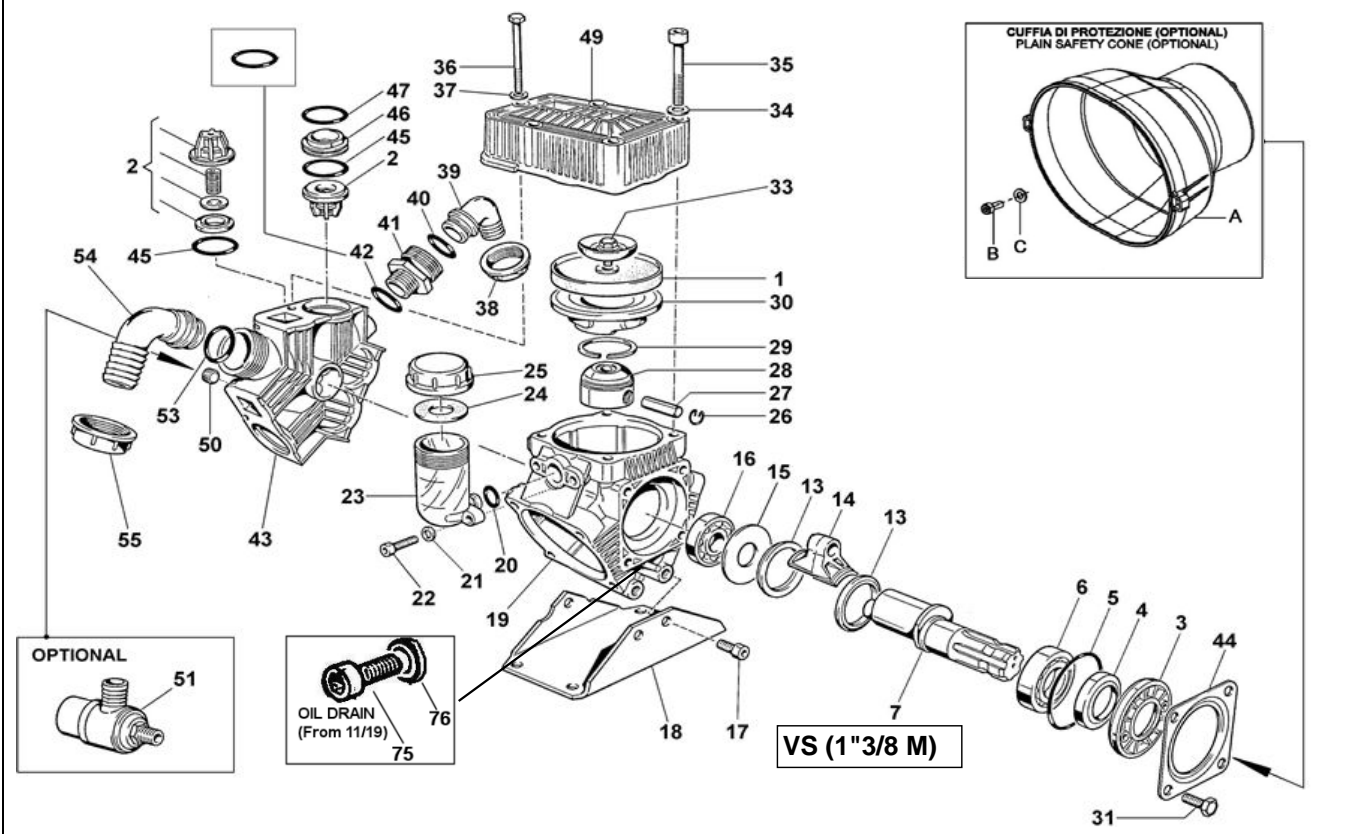
KIT MEMBRANE - DIAPHRAGMS KIT

KIT	BUNA - N				PRE-SET DURAMAX	PRE-SET DESMOPAN				VITON				PENTAX			
	63.9871.97.3	1	45	47		63.9873.97.3DS	63.9873.97.3	1	45	47	63.9826.97.3	1	45		47	42	
POSIZIONE ESPLOSO POSITION NUMBER																	
QUANTITA' NEL KIT QUANTITIES INCLUDED		3	6	4		3	6	4		3	6	4	1		3	6	4

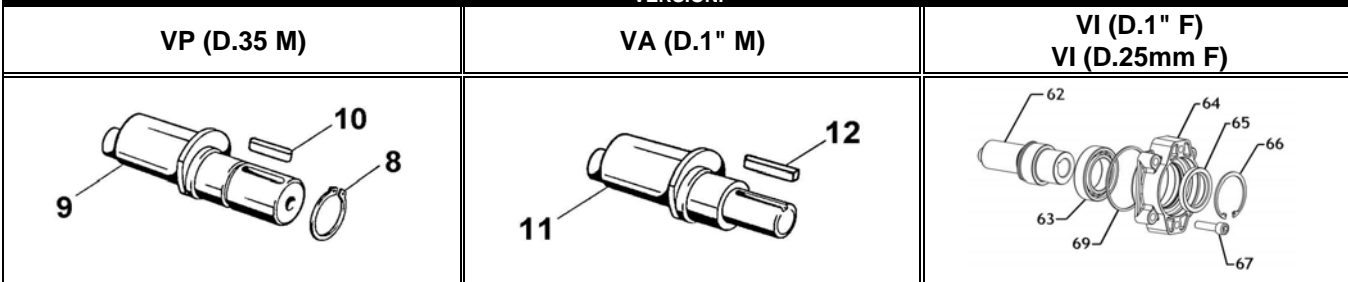
KIT POMPA/KIT VALVOLE - PUMP KIT/VALVES KIT

KIT	KIT POMPA PUMP KIT				KIT VAM INOX 303 VALVES KIT 303			KIT VAM INOX 316 VALVES KIT 316					
	63.9880.97.3	5	4	45	47	63.9872.97.3	2	45	47	63.9906.97.3	2	45	47
POSIZIONE ESPLOSO POSITION NUMBER													
QUANTITA' NEL KIT QUANTITIES INCLUDED		1	1	6	4		6	6	4		6	6	4

POLY 2073 VS - VP - VA - VI



VERSIONI



POS.	CODICE PART NO. REF.	DENOMINAZIONE - DESCRIPTION - DESCRIPTION	Q.TY	POS.	CODICE PART NO. REF.	DENOMINAZIONE - DESCRIPTION - DESCRIPTION	Q.TY
1	95.0040.31.2	MEMBRANA PISTONE	3	33	63.9801.97.3	KIT VITE PIATTELLO INOX	3
1	95.0040.33.2	MEMBRANA PISTONE VITON	3	34	84.3805.00.2	ROSETTA D.10,5x21x2	12
1	95.0040.00.A	MEMBRANA PISTONE DESMOPAN PRE-SET	3	35	86.3562.05.2	VITE TCEI M10x70 UNI5931 12.9	12
1	95.0040.00.ADS	MEMBRANA PISTONE DURAMAX PRE-SET	3	36	86.3001.05.2	VITE TCEI M8x75 UNI5931	3
1	95.0040.36.2	MEMBRANA PISTONE HPS	3	37	84.3697.00.2	ROSETTA D.8,4x18x2	3
2	28.9905.97.3	GR. VALVOLA A/M INOX AISI 316 (STD)	6	38	82.0067.50.2	GALLETTO G.1\"/>	