

MINIPOLY Series



22 5.8
l/min USGPM



27 7.1
l/min USGPM



20 290
bar P.S.I.

Pompa a 2 membrane-pistone semidrauliche (fornita senza valvola)

Two piston semy-hydraulic diaphragm pump (without pressure regulator)

Мембранно-поршневой насос с 2 полугидравлическими узлами без регулятора давления

Caratteristiche tecniche

Specifications
Технические характеристики

| | | | | |
|--|--|---------------|---------------|-----------|
| g/min; R.P.M.; об/мин; | g/min | R.P.M. | 650 | 650 |
| Peso - Weight - Вес | Kg | lb | 5,6 | 12,3 |
| Dislivello aspirazione | MAX | mt | ft | 1 3,3 |
| Negative pressure Перепад уровня при всасывании | Servizio discontinuo Discontinuous service Прерывистая работа | mt | ft | / / |
| Ø Aspirazione - Ø Intake - Ø Вход | | mm | in | 20 13/16" |
| Max. Temperatura - MAX Temperature - Макс Температура | | °C | °F | 60 140 |
| Tipo olio - Oil type - Тип масла | | SAE | W | 30 30 |
| Capacità olio - Oil capacity - Объем масла | | lt | U.S.G. | 0,7 0,18 |



POLY 2020

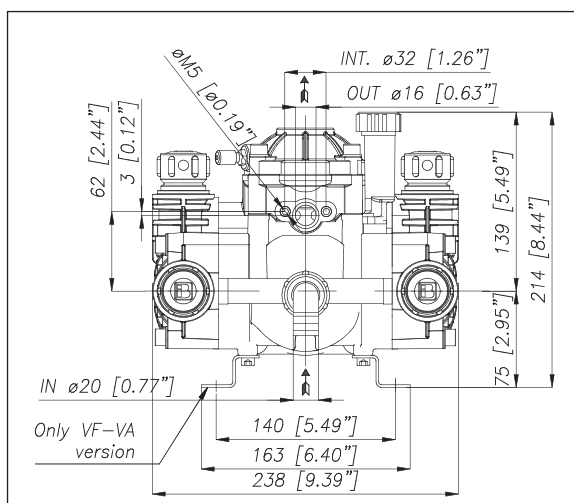
Optional - Optional - По заказу:

| TABELLA RENDIMENTI - PERFORMANCE CHART ТАБЛИЦА ПРОИЗВОДИТЕЛЬНОСТИ | | | | | | | | | |
|--|--------|----------------|------------|----------------|------------|----------------|------------|----------------|------------|
| g/min R.P.M. → об/мин; | | 500 | | 550 | | 600 | | 650 | |
| BAR | P.S.I. | L/min USGPM | KW HP | L/min USGPM | KW HP | L/min USGPM | KW HP | L/min USGPM | KW HP |
| 2 | 29 | 16,9 4,5 | 0,1 0,1 | 18,6 4,9 | 0,1 0,2 | 20,3 5,4 | 0,1 0,2 | 22,0 5,8 | 0,1 0,1 |
| 10 | 145 | 15,4 4,1 | 0,3 0,5 | 16,9 4,5 | 0,4 0,5 | 18,5 4,9 | 0,4 0,5 | 20,0 5,3 | 0,4 0,6 |
| 15 | 217,5 | 14,8 3,9 | 0,5 0,7 | 16,2 4,3 | 0,5 0,7 | 17,7 4,7 | 0,6 0,8 | 19,2 5,1 | 0,6 0,9 |
| 20 | 290 | 14,6 3,9 | 0,7 0,9 | 16,1 4,2 | 0,7 1,0 | 17,5 4,6 | 0,8 1,0 | 19,0 5,0 | 0,8 1,1 |

POLY 2025

Optional - Optional - По заказу:

| TABELLA RENDIMENTI - PERFORMANCE CHART ТАБЛИЦА ПРОИЗВОДИТЕЛЬНОСТИ | | | | | | | | | |
|--|--------|----------------|-------------|----------------|-------------|----------------|-------------|----------------|-------------|
| g/min R.P.M. → об/мин; | | 500 | | 550 | | 600 | | 650 | |
| BAR | P.S.I. | L/min USGPM | KW HP | L/min USGPM | KW HP | L/min USGPM | KW HP | L/min USGPM | KW HP |
| 2 | 29 | 20,8 5,5 | 0,09 0,1 | 22,8 6,0 | 0,10 0,1 | 24,9 6,6 | 0,11 0,1 | 27,0 7,1 | 0,12 0,2 |
| 10 | 145 | 19,6 5,2 | 0,4 0,6 | 21,6 5,7 | 0,5 0,6 | 23,5 6,2 | 0,5 0,7 | 25,5 6,7 | 0,6 0,9 |
| 15 | 217,5 | 19,2 5,1 | 0,6 0,9 | 21,1 5,6 | 0,7 0,9 | 23,0 6,1 | 0,8 1,0 | 24,9 6,6 | 0,8 1,1 |
| 20 | 290 | 18,5 4,9 | 0,8 1,1 | 20,3 5,4 | 0,9 1,2 | 22,2 5,9 | 1,0 1,3 | 24,0 6,3 | 1,1 1,4 |



per valvole N.P.R. - PBP
for pressure regulators N.P.R. - PBP
для регулятора N.P.R. - PBP

ACCESSORI - ACCESSORIES - АКЦЕССУАРЫ



ACCESSORI D'AZIONAMENTO
DRIVE ACCESSORIES

Pag. 105



DISPOSITIVI DI SICUREZZA
SAFETY ACCESSORIES

Pag. 106

Pag. 106



COLLEGAMENTO
CONNECT

Pag. 107



GRUPPI DI COMANDO
CONTROL UNITS

Pag. 92