

# P 48 - P 48 AP

POMPE A MEMBRANA A MEDIA PRESSIONE  
MEDIUM PRESSURE DIAPHRAGM PUMPS  
POMPES A MEMBRANE A PRESSION MOYENNE  
BOMBAS A MEMBRANA DE MEDIA PRESION  
MITTELDRUCK-MEMBRANPUMPEN



P 48



P 48 AP

Configurazione: 2 membrane in NBR (Desmopan® e Viton a richiesta). Parti a contatto con il liquido: alluminio plastificato. Di serie: **accumulatore di pressione**. A richiesta: valvola di sicurezza e protezione p.d.f.

Configuration: 2 diaphragms in NBR (Desmopan® and Viton available on request). Parts in contact with spray liquid: plasticized aluminium. Standard: **pressure accumulator**. On request: safety valve and PTO protection.

Configuration: 2 membranes en NBR (Desmopan® et Viton à la demande). Parties au contact du liquide : aluminium plastifié. De série: **accumulateur de pression**. À la demande: soupape de sécurité et protection prise de force.

Configuración: 2 membranas en NBR (Desmopan® y Viton bajo pedido). Partes en contacto con el líquido: aluminio plastificado. De serie: **acumulador de presión**. Bajo pedido: válvula de seguridad y protección toma de fuerza (t.d.f.)

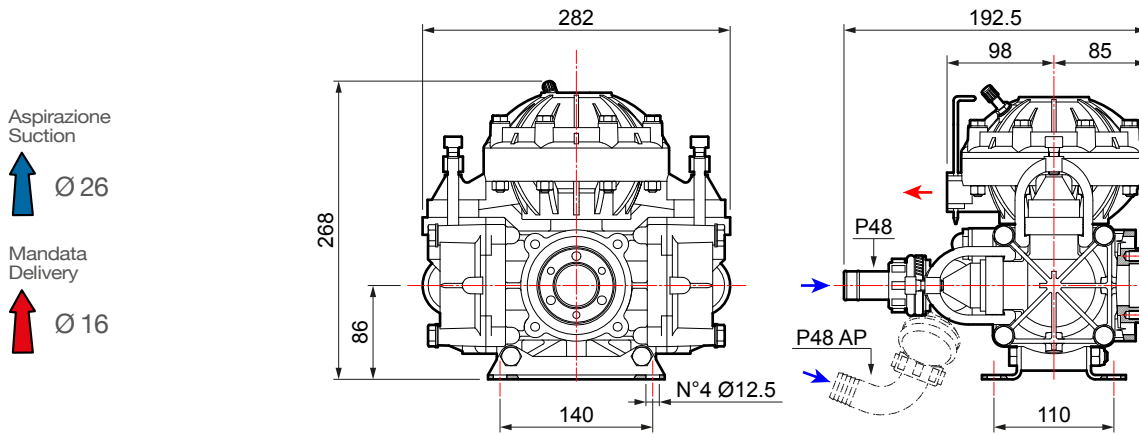
Konfigurierung: 2 Membranen aus NBR (Desmopan® und Viton auf Wunsch). Teile im Kontakt mit der Flüssigkeit: plastifiziertes Aluminium. Serienmäßig: **Druckspeicher**. Auf Wunsch: Sicherheitsventil und Zapfwellenschutz.

## P 48

	0 bar - 0 p.s.i				10 bar - 145 p.s.i				20 bar - 290 p.s.i				30 bar - 435 p.s.i					
	0 bar - 0 p.s.i		10 bar - 145 p.s.i		20 bar - 290 p.s.i		30 bar - 435 p.s.i		0 bar - 0 p.s.i		10 bar - 145 p.s.i		20 bar - 290 p.s.i		30 bar - 435 p.s.i			
RPM	l/min	U.S.g.p.m.	HP	kW	l/min	U.S.g.p.m.	HP	kW	l/min	U.S.g.p.m.	HP	kW	l/min	U.S.g.p.m.	HP	kW	kg	lb
400	39,7	10,5	0,4	0,3	35,6	9,4	1,1	0,8	34,4	9,1	2,0	1,5	33,8	8,9	2,7	2,0	12,5	27,6
450	48,8	12,8	0,4	0,3	41,6	11,0	1,3	1,0	40,7	10,8	2,3	1,7	40,0	10,6	3,2	2,4		
500	57,8	15,3	0,5	0,4	47,6	12,6	1,5	1,1	47,0	12,4	2,7	2,0	46,3	12,2	3,7	2,7		
550	64,2	17,0	0,6	0,4	53,0	14,0	1,7	1,3	52,3	13,8	3,0	2,2	51,7	13,7	4,1	3,0		

## P 48 AP

	0 bar - 0 p.s.i				10 bar - 145 p.s.i				20 bar - 290 p.s.i				30 bar - 435 p.s.i					
	0 bar - 0 p.s.i		10 bar - 145 p.s.i		20 bar - 290 p.s.i		30 bar - 435 p.s.i		0 bar - 0 p.s.i		10 bar - 145 p.s.i		20 bar - 290 p.s.i		30 bar - 435 p.s.i			
RPM	l/min	U.S.g.p.m.	HP	kW	l/min	U.S.g.p.m.	HP	kW	l/min	U.S.g.p.m.	HP	kW	l/min	U.S.g.p.m.	HP	kW	kg	lb
400	39,7	10,5	0,4	0,3	35,6	9,4	1,1	0,8	34,4	9,1	2,0	1,5	33,8	8,9	2,7	2,0	12,7	28,0
450	48,8	12,8	0,4	0,3	41,6	11,0	1,3	1,0	40,7	10,8	2,3	1,7	40,0	10,6	3,2	2,4		
500	57,8	15,3	0,5	0,4	47,6	12,6	1,5	1,1	47,0	12,4	2,7	2,0	46,3	12,2	3,7	2,7		
550	64,2	17,0	0,6	0,4	53,0	14,0	1,7	1,3	52,3	13,8	3,0	2,2	51,7	13,7	4,1	3,0		



**VERSIONI STANDARD · STANDARD VERSIONS · VERSIONS STANDARD · VERSIONES ESTÁNDAR · STANDARDAUSFÜHRUNGEN**

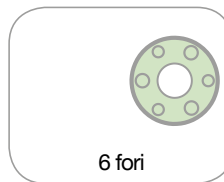
Versioni derivate · Versions adapted · Versions dérivées · Versiones derivadas · Von der Standardversion abgeleitete Ausführungen

**P 48**

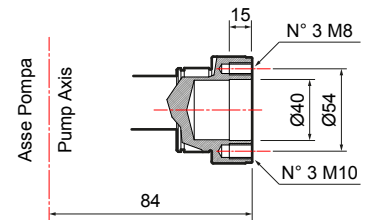
**A**



Albero non passante  
Single shaft  
Arbre non traversant  
Cigüeñal no pasante  
Welle



6 fori



**1**



Flangiata a motore idraulico  
Flanged to hydraulic motor  
Bridée à un moteur hydraulique  
Conexión con brida a motor hidráulico  
An Hydraulikmotor geflanscht

**2**



Kit Cardano  
Male PTO kit  
Kit Cardan  
Kit Cardán  
Kardankit

**3**



Kit Cilindrico  
Cylindrical kit  
Kit cylindrique  
Kit cilindrico  
Zylinderkit

**4**



Riduttore di giri  
Reduction gearbox  
Réducteur de tours  
Reductor de revoluciones  
Untersetzungsgetriebe

**5**



Kit attacco rapido  
Quick coupling kit  
Kit accouplement rapide  
Kit conexión rápida  
Schnellkupplungsset

**6**



Kit Puleggia  
Pulley kit  
Kit Poulie  
Kit Polea  
Riemenscheibenkit

**VERSIONI STANDARD · STANDARD VERSIONS · VERSIONS STANDARD · VERSIONES ESTÁNDAR · STANDARDAUSFÜHRUNGEN**

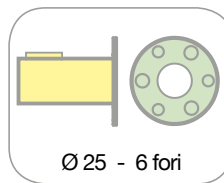
Versioni derivate · Versions adapted · Versions dérivées · Versiones derivadas · Von der Standardversion abgeleitete Ausführungen

**P 48 AP**

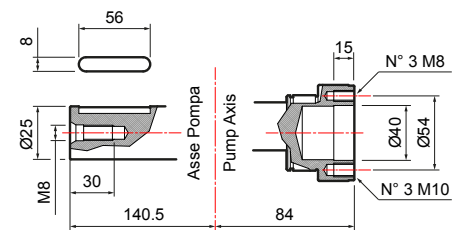
**A**



Albero passante  
Through shaft  
Arbre traversant  
Cigüeñal pasante  
Durchgangswelle



Ø 25 - 6 fori



**1**



Flangiata a motore idraulico  
Flanged to hydraulic motor  
Bridée à un moteur hydraulique  
Conexión con brida a motor hidráulico  
An Hydraulikmotor geflanscht

**2**



Flangiata a moltiplicatore  
Coupled to overgearbox  
Bridée à un multiplicateur  
Conexión con brida a multiplicador  
An Übersetzungsgetriebe geflanscht

**3**



Kit Cardano  
Male PTO kit  
Kit Cardan  
Kit Cardán  
Kardankit

**4**



Kit Cardano  
Male PTO kit  
Kit Cardan  
Kit Cardán  
Kardankit

**5**



Kit cilindrico  
Cylindrical kit  
Kit cylindrique  
Kit cilindrico  
Zylinderkit

**6**



Kit attacco rapido  
Quick coupling kit  
Kit accouplement rapide  
Kit conexión rápida  
Schnellkupplungsset

**7**



Kit Puleggia  
Pulley kit  
Kit Poulie  
Kit Polea  
Riemenscheibenkit