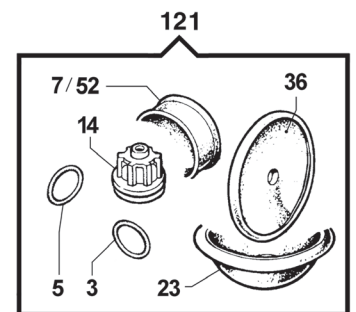
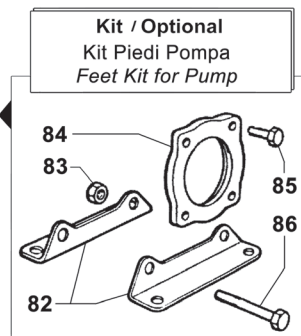
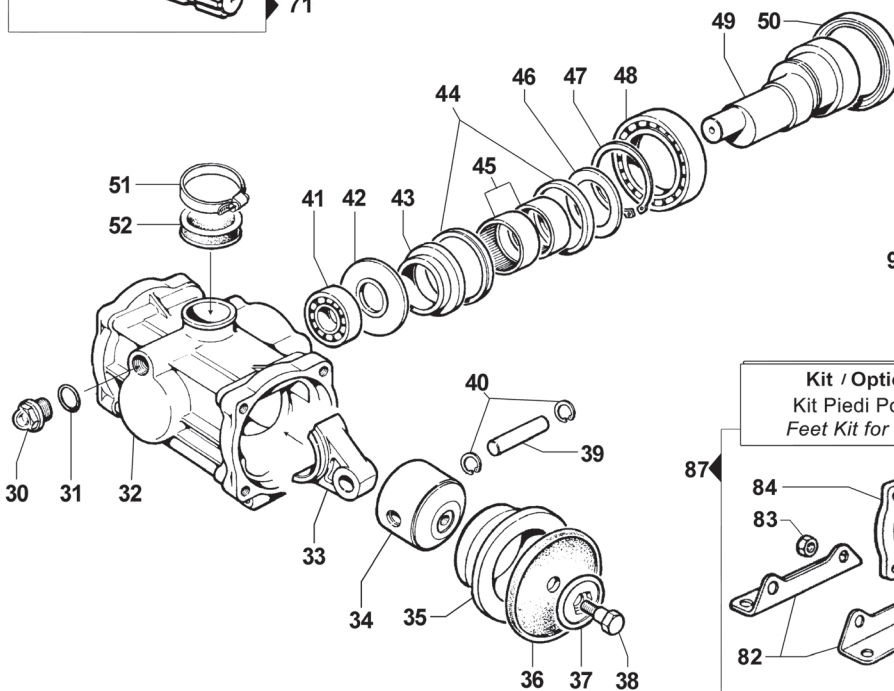
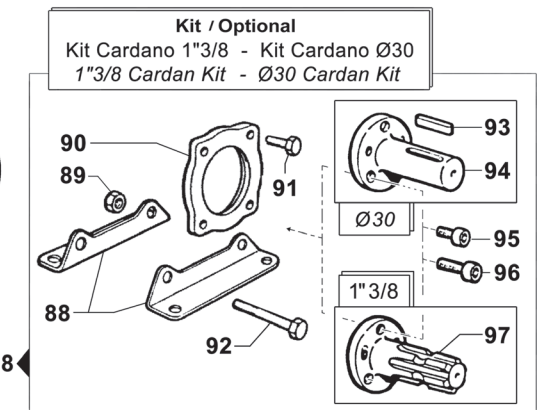
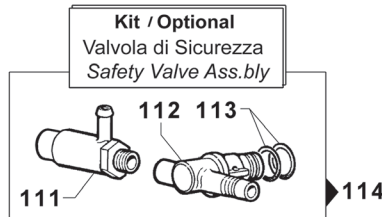
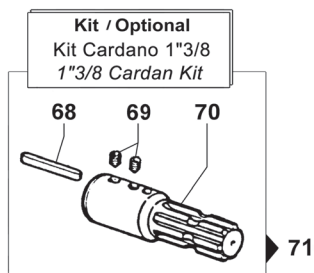
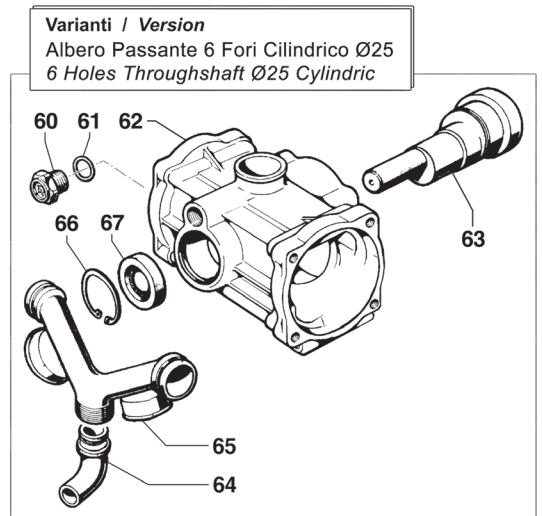
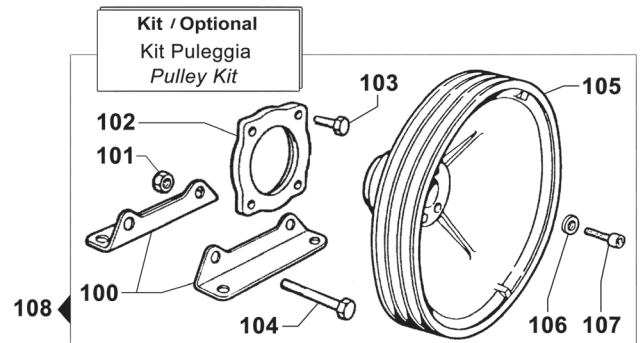
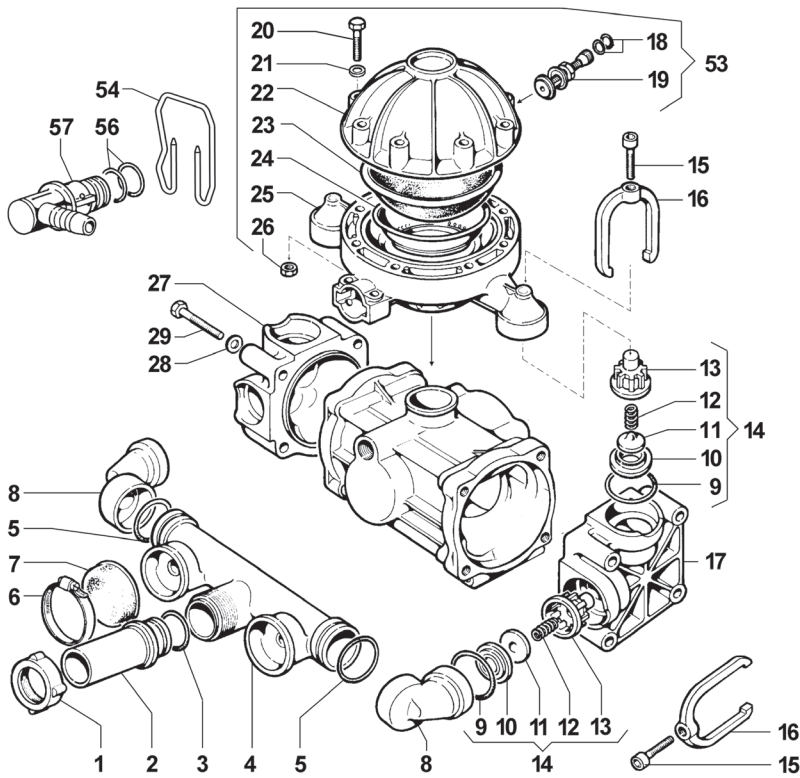


P Series

P 48 - P 48 AP

Pompe a Membrana - Diaphragm Pumps

550 RPM



Pompa Base
Standard Pump

Albero NON Passante - 6 Fori senza Piedi
6 Holes - NON Throughshaft without Feet

P 48 - P 48 AP

550 RPM

N°	Cod.	Descrizione	Description	Note	Qty	Model
1	1200 0009	Galletto	Wing Nut	M36x2	1	
2	2800 0010	Raccordop.g.Aspir.Diritto	Suction Hose Tail	Ø19x26	1	
3	1210 0096	Guarnizione OR	O-Ring	Ø3,53x21,82	1	
4	3212 0014	Tubo Aspirazione	Suction Hose		1	
5	1210 0045	Guarnizione OR (Silicone)	O-Ring (Silicon)	Ø3,53x28,17	2	
6	1003 0036	Fascetta	Hose Clamp	Ø40-60	2	
7	1800 0017	Membrana Polmone Aspir.	Diaphragm		2	
8	2804 0009	Raccordo Curvo Aspiraz.	Elbow Suction Coupling		2	
9	1210 0027	Guarnizione OR	O-Ring	Ø5,34x37,47	4	
10	3009 0015	Sede Valvola Asp./Mand.	Suct./Deliv. Valve Seat		4	
11	3604 0009	Valvola Aspiraz./Mandata	Suction/Delivery Valve		4	
12	1802 0015	Molla (Filo Ø0,8)	Spring (Wire Ø0,8)	Øe11x17	4	
13	1205 0004	Gabbia Valvola Asp./Mand.	Suct./Deliv. Valve Cage		4	
14	1220 0004	Gruppo Valv. Asp./Mand.	Suct./Deliv. Valve Ass.ykit		4	
15	3609 0022	Vite	Screw	M10x25	4	
16	0418 0027	Cavallotto	U-Bolt		4	
17	3218 0068	Testata Pompa SX	Pump Manifold		1	
18	1209 0033	Guarnizione	Gasket	Ø14x7,5x2	2	
19	3610 0003	Valvola Aria	Air Valve		1	
20	3607 0056	Vite Testa Esagonale	Hexagonal Screw	M8x60	8	
21	2811 0016	Rondella	Washer	Ø8,4x17x1,6	8	
22	0003 0039	Accumulatore Press. Sup.	Pressure Accumulator		1	
23	1800 0035	Membrana Accumulatore	Diaphragm		1	
24	0460 0007	Calotta Sostegno Membr.	Diaphragm Support Cap		1	
25	0002 0020	Accumulatore Press. Infer.	Pressure Accumulator		1	
26	0604 0107	Dado	Nut	M8	8	
27	3218 0066	Testata Pompa DX	Pump Manifold		1	
28	2811 0098	Rondella	Washer	Ø10,5x18x2	8	
29	3607 0223	Vite Testa Esagonale	Hexagonal Screw	M10x65	8	
30	3201 0027	Tappo Olio	Oil Viewer	1/2" GAS	1	
31	1210 0048	Guarnizione OR	O-Ring	Ø2,62x20,24	1	
32	0403 0023	Carter Pompa	Pump Crankcase		1	
33	0205 0018	Kit Biella 2SET	Connecting Rod Ass.y		1	
34	2409 0015	Pistone	Piston	Ø70	2	
35	0400 0021	Camicia	Piston Sleeve	Ø70x17,75	2	
36	1800 0002	Membrana Pompa	Diaphragm	Gomma Nitrilica Buna Rubber	2	
	1800 0059	Membrana Pompa	Diaphragm	Desmopan ®	2	
	1800 0032	Membrana Pompa	Diaphragm	Viton ®	2	
37	0602 0010	Disco Tenuta Membrana	Disc		2	
38	3605 0005	Vite Speciale Ten. Membr.	Diaphragm Holder Screw	M12x1,5	2	
39	3011 0001	Spinotto	Gudgeon Pin	Ø15x53	2	
40	3020 0001	Seeger Interno	Inner Seeger	Ø15	4	
41	0438 0023	Cuscinetto a Sfere	Ball Bearing	Ø25x52x20,6	1	
42	2813 0017	Rondella Tenuta Biella	Connecting Rod Washer	Ø25x63x3,8	1	
43	0601 0211	Distanziale	Spacer		1	
44	0010 0008	Anello Tenuta Biella	Connecting Rod Ring	Ø68x55x6	2	
45	0437 0027	Cuscinetto Rulli	Roller Bearing	Ø40x47x20	2	
46	2813 0019	Rondella Tenuta Biella	Connecting Rod Washer	Ø63x40x2,8	1	
47	3019 0001	Seeger Esterno	Outer Seeger	Ø55	1	
48	0438 0001	Cuscinetto a Sfere	Ball Bearing	Ø55x90x18	1	
49	0001 0017	Albero Non Passante	NON-Throughshaft		1	
50	0019 0001	Anello Tenuta	Oil Seal	Ø68x90x10	1	
51	1003 0036	Fascetta	Hose Clamp	Ø40-60	1	
52	1800 0017	Membrana Tappo Olio	Diaphragm		1	
53	0102 0004	Gruppo Accumulat. Press.	Pressure Accumulator Ass.y		1	
54	1202 0060	Gancio Fissaggio Mandata	Delivery Hook		1	
55	1210 0002	Guarnizione OR	O-Ring	Ø2,62x20,7	2	
56	2803 0027	Raccordo Mandata Curvo	Elbow Delivery Coupling		1	

Varianti

Version

60	3201 0008	Tappo Olio	Oil Dipstick	1/2" GAS	1	
61	1210 0046	Guarnizione OR	O-Ring	Ø2,62x17,13	1	
62	0403 0057	Carter Pompa	Pump Crankcase		1	
63	0001 0049	Albero Passante	Throughshaft	Ø25 Cil. / Cyl.	1	
64	2801 0008	Raccordo p.g. Aspir. Curvo	Suction Elbow Tail	Ø19x26	1	
65	3212 0015	Tubo Aspirazione	Suction Hose		1	
66	3020 0009	Seeger Interno	Inner Seeger	Ø47	1	
67	0019 0018	Anello Tenuta	Oil Seal	Ø25x47x1	1	

Kit

Optional

68	1602 0027	Linguetta	Key	8x7x56	1	
69	3622 0001	Vite senza Testa Esag. Inc.	Screw	M10x10	2	
70	1810 0009	Albero Speciale	Special Shaft	Ø25 - 1"3/8M	1	
71	5003 0018	Kit Cardano	Cardan Kit	Ø25 - 1"3/8M	1	

N°	Cod.	Descrizione	Description	Note	Qty	Model
Kit						
<i>Optional</i>						
82	2400 0008	Piede Sostegno Pompa	Pump Mounting Bracket		2	
83	0604 0073	Dadi	Nut	M10	2	
84	1004 0001	Flangia Speciale	Special Flange		1	
85	3607 0225	Vite Testa Esagonale	Exagonal Screw	M10x20	4	
86	3607 0126	Vite Testa Esagonale	Exagonal Screw	M10x80	2	
87	5011 0035	Kit Piedi Pompa	Feet Kit for Pump		1	

Kit

Optional

88	2400 0008	Piede Sostegno Pompa	Pump Mounting Bracket		2	
89	0604 0073	Dadi	Nut	M10	2	
90	1004 0001	Flangia Speciale	Special Flange		1	
91	3607 0225	Vite Testa Esagonale	Exagonal Screw	M10x20	4	
92	3607 0126	Vite Testa Esagonale	Exagonal Screw	M10x80	2	
93	1602 0018	Linguetta	Key	8x7x40	1	Solo / Only Ø30
94	0027 0017	Cardano Cilindrico	Cylindric Cardan	Ø30	1	Solo / Only Ø30
95	3609 0157	Vite	Screw	M8x18	3	
96	3609 0026	Vite	Screw	M10x18	3	
97	0027 0016	Albero	Shaft	1"3/8	1	Solo / Only 1"3/8
98	5003 0003	Kit Cardano	Cardan Kit	1"3/8	1	
	5003 0004	Kit Cardano Cilindrico	Cylindric Cardan Kit	Ø30	1	

Kit

Optional

100	2400 0008	Piede Sostegno Pompa	Pump Mounting Bracket		2	
101	0604 0073	Dadi	Nut	M10	2	
102	1004 0001	Flangia Speciale	Special Flange		1	
103	3607 0225	Vite Testa Esagonale	Exagonal Screw	M10x20	4	
104	3607 0126	Vite Testa Esagonale	Exagonal Screw	M10x80	2	
105	2424 0002	Puleggia	Pulley	2 A - Øp172 mm	1	
	2424 0007	Puleggia	Pulley	2 A - Øp247 mm	1	
	2424 0008	Puleggia	Pulley	2 A - Øp292 mm	1	
	2424 0020	Puleggia	Pulley	2 B - Øp290 mm	1	
	2424 0005	Puleggia	Pulley	3 A - Øp350 mm	1	
106	2811 0098	Rondella	Washer	Ø10,5x18x2	3	Solo / Only 3 Gole A 3 A Grooves
107	3607 0070	Vite Testa Esagonale	Exagonal Screw	M8x30	3	2 Gole A 2 A Grooves
	3607 0012	Vite Testa Esagonale	Exagonal Screw	M10x35	3	2 Gole B 2 B Grooves
	3609 0009	Vite	Screw	M10x35	3	3 Gole A 3 A Grooves
108	5001 0008	Kit Puleggia	Pulley Kit	2 A - Øp172 mm	1	
	5001 0006	Kit Puleggia	Pulley Kit	2 A - Øp247 mm	1	
	5001 0007	Kit Puleggia	Pulley Kit	2 A - Øp292 mm	1	
	5001 0011	Kit Puleggia	Pulley Kit	2 B - Øp290 mm	1	
	5001 0012	Kit Puleggia	Pulley Kit	3 A - Øp350 mm	1	

Kit

Optional

111	1219 0045	Valvola di Sicurezza	Safety Valve	30 bar 0-100L	1	
112	2803 0358	Raccordo porta Valvola	Safety Valve Coupling	Ø15 - G3/8"	1	
113	1210 0002	Guarnizione OR	O-Ring	Ø2,62X 20,7	2	
114	2803 2351	Kit Valvola di Sicurezza	Safety Valve Kit	30 bar 0-100L	1	

Kit Manutenzione

Maintenance Kit

121	5026 0004	Kit Ricambi Manutenzione	Ordinary Maintenance Kit		1	
-----	-----------	--------------------------	--------------------------	--	---	--