

ASPIRATORI INDUSTRIALI
INDUSTRIAL VACUUMS
ASPIRADORES INDUSTRIALES
ПРОМЫШЛЕННЫЕ ПЫЛЕСОСЫ

MANUALE DI USO E MANUTENZIONE
USER AND MAINTENANCE BOOK
LIBRO DE USO Y MANTENIMIENTO
РУКОВОДСТВО ПО ЭКСПЛУАТАЦИИ И ТЕХОБСЛУЖИВАНИЮ



ATTENZIONE: Leggere il manuale di istruzioni prima di utilizzare la macchina.

WARNING: Read the instruction manual before using the machine.

ATENCIÓN: Lea las instrucciones de seguridad y este manual antes de utilizar la máquina.

ВНИМАНИЕ: Прочтите руководство по эксплуатации перед использованием машины.



DTV100 1-30 SL

-

CVI-A 1100 ST

INDICE.....	pag.
1. ISTRUZIONI DI SICUREZZA	3
1.1. SICUREZZA DELL'OPERATORE	3
1.2. IMPIEGHI NON CONSENTITI	4
1.3. IMPIEGHI PREVISTI	4
1.4. INFORMAZIONI GENERALI	4
2. SIMBOLOGIA E PITTOGRAMMI	4
3. GARANZIA	6
4. SMALTIMENTO MACCHINA	6
5. INSTALLAZIONE	6
5.1. CONSEGNA E MOVIMENTAZIONE.....	6
5.2. VERIFICA CORRETTO ALLACCIAMENTO ELETTRICO	6
5.3. UTILIZZO PROLUNGHE	7
6. MANUTENZIONE PERIODICA	7
6.1. PRIMA DI OGNI AVVIAMENTO GIORNALIERO.....	7
6.2. OGNI 200 ORE DI FUNZIONAMENTO	7
6.3. TOLLERANZE DI PRESTAZIONE	7
7. RISOLUZIONE GUASTI.....	8
8. DATI COSTRUTTIVI	8
8.1. TARGA DATI TECNICI.....	8
8.2. COLLAUDO	8
8.3. DISPOSITIVI DI SICUREZZA.....	8
9. DATI TECNICI	9
10. DESCRIZIONE DELLA MACCHINA	10
11. MONTAGGIO PARTI (ACCESSORI)	11
12. UTILIZZO DELL'ASPIRATORE.....	11
13. UNITA' PER PULIZIA FILTRI E ASPIRAZIONE.....	12
14. SOSTITUZIONE FILTRO.....	13
15. SVUOTAMENTO FUSTO DI RACCOLTA.....	14
16. SCHEMA ELETTRICO.....	15

1. ISTRUZIONI DI SICUREZZA

1.1. SICUREZZA DELL'OPERATORE



ATTENZIONE: È NECESSARIO CHE IL MANUALE SIA LETTO E APPRESO DAL PERSONALE AUTORIZZATO AD OPERARE SULLA MACCHINA PRIMA DELLA SUA MESSA IN FUNZIONE.

La finalità del presente manuale di uso e manutenzione è di portare a conoscenza degli operatori che utilizzeranno l'apparecchio le prescrizioni e i criteri fondamentali per garantire:

- La sicurezza degli addetti
- Un corretto funzionamento della macchina
- Un'ottimizzazione delle prestazioni

Data l'importanza delle specifiche contenute, si raccomanda di:

- Tenere sempre le presenti istruzioni a portata di mano per una facile consultazione
- Conservarlo con cura in luogo tale da non alterarne la leggibilità
- Richiedere una copia al rivenditore/costruttore in caso di deterioramento o smarrimento
- Nel caso di vendita a terzi, allegare sempre all'apparecchio il presente manuale d'uso o segnalare gli estremi del costruttore.



ATTENZIONE: LA MACCHINA NON È DESTINATA AD ESSERE USATA DA BAMBINI O PERSONE, LE CUI CAPACITÀ FISICHE, SENSORIALI O MENTALI SIANO RIDOTTE, OPPURE CON MANCANZA DI ESPERIENZA O DI CONOSCENZA. I BAMBINI DEVONO ESSERE SORVEGLIATI PER ASSICURARSI CHE NON GIOCHINO CON LA MACCHINA.

- Leggere attentamente il presente manuale prima di procedere all'avviamento, utilizzo, manutenzione ed ogni altro intervento sull'aspiratore
- Verificare che l'aspiratore non abbia subito urti o danneggiamenti
- Non avviare l'aspiratore in caso di anomalia vera o presunta
- Verificare che l'interruttore non sia danneggiato o usurato
- Utilizzare capi antinfortunistici
- Non avvicinarsi alla macchina nella zona della bocca di aspirazione con capi slacciati, rotti o altro che potrebbe essere facilmente risucchiato
- Accertarsi che i filtri siano presenti e comunque efficienti
- Durante il funzionamento della macchina o in fase di manutenzione della stessa, rispettare sempre i regolamenti interni di sicurezza del luogo di lavoro
- Non eseguire interventi di riparazione sulla macchina senza autorizzazione del costruttore
- Per le normali operazioni di pulizia non utilizzare benzine o solventi ma detergenti idonei
- Per la movimentazione non tirare mai la macchina dal cavo di alimentazione o dal tubo flessibile
- Non dirigere mai la bocca o il tubo di aspirazione verso persone o animali
- Proteggere l'aspiratore dalle precipitazioni atmosferiche
- Accertarsi che la tensione di rete presente nella presa di alimentazione a cui è collegato l'aspiratore, corrisponda a quella riportata sulla targa dei dati tecnici
- Verificare che il cavo di alimentazione non presenti abrasioni o danneggiamenti: nel caso di
- Sostituzione del cavo, verificare tassativamente che il nuovo cavo possieda le stesse caratteristiche tecniche di quello originale: cavi non omologati o con sezioni inferiori, possono surriscaldarsi e provocare gravi danni all'operatore
- Accertarsi che l'impianto elettrico a cui è collegata la macchina sia idoneo ed efficiente (verificare la presenza di un'efficiente messa a terra)
- Qualsiasi intervento di manutenzione deve sempre essere eseguito da personale autorizzato e a macchi-

- na ferma con spina disinserita dalla presa di rete elettrica
- Si fa divieto al personale non autorizzato di utilizzare l'aspiratore
- Verificare prima dell'avviamento che i dispositivi di sicurezza siano efficienti
- Durante l'utilizzo non coprire l'aspiratore



ATTENZIONE: NEL CORSO D'INTERVENTI MANUTENTIVI E DI PULIZIA, L'OPERATORE PUÒ ENTRARE IN CONTATTO, A MACCHINA FERMA, CON PARTI DELL'UNITÀ ASPIRANTE CON SUPERFICI AD ELEVATA TEMPERATURA.



1.2. IMPIEGHI NON CONSENTITI

È assolutamente vietato:

- L'uso con le aperture di scarico aria parzialmente chiuse o completamente chiuse.
- L'uso in ambienti ristretti e che non consentano il ricambio dell'aria.
- L'aspirazione di liquidi con macchine non dotate di sistemi originali di arresto specifici
- L'uso della macchina posizionata su superfici non livellate e non orizzontali.
- L'uso senza l'unità filtrante prevista dal costruttore.
- L'uso della macchina occludendo parzialmente o totalmente le prese d'aria di raffreddamento dei componenti al suo interno



ATTENZIONE:

Non aspirare mozziconi di sigaretta accesi.

Non aspirare polveri o liquidi esplosivi per natura né incendiari o che possano dare origine ad esplosioni.

Non operare in ambienti saturi di gas esplosivi o vapori di prodotti chimici tossici.

Non aspirare sostanze tossiche prima di aver verificato l'idoneità dei filtri a cartuccia.

Non accedere alle parti elettriche senza aver disinserito la spina dalla presa di corrente.

Non modificare in nessun modo l'aspiratore.

Utilizzare l'apparecchio in modalità non conformi alle prescrizioni del presente manuale

1.3. IMPIEGHI PREVISTI

Questa macchina è adatta per l'uso commerciale, per esempio in alberghi, scuole, ospedali, fabbriche, negozi, uffici, in residence, per l'uso a noleggio e comunque per scopi diversi da quelli normali domestici.

Questa macchina, è adatto per eseguire operazioni di pulizia e raccolta di materiali solidi o liquidi in ambienti coperti e all'aperto.

1.4. INFORMAZIONI GENERALI

L'utilizzo della macchina è soggetto alle normative nazionali vigenti.

Evitare di svolgere qualsiasi lavoro che possa compromettere la sicurezza delle persone, delle cose e dell'ambiente. Osservare le informazioni e prescrizioni di sicurezza contenute in questo manuale di istruzioni. La variazione di frequenza di alimentazione non richiede alcuna azione da parte dell'utilizzatore.

Il costruttore si riserva il diritto di aggiornare la produzione e i relativi manuali senza l'obbligo di aggiornare produzioni e manuali precedenti. Le immagini sono da intendersi di puro riferimento e non vincolanti in termini di design e dotazione. Richiesta della copia del libretto o della dichiarazione di conformità, in formato cartaceo o elettronico va richiesta al proprio rivenditore.

2. SIMBOLOGIA E PITTOGRAMMI

SIMBOLOGIA E PITTOGRAMMI PRESENTI NEL MANUALE



Simbolo di avvertenza:
leggere attentamente le sezioni contrassegnate da questo simbolo e osservare le indicazioni, per la sicurezza dell'operatore e della macchina.



Simbolo del libro aperto:
utilizzato per indicare all'operatore di leggere il manuale prima di utilizzare la macchina.



Simbolo di avvertenza:
Indica il pericolo di schiacciamento delle mani.

SIMBOLOGIA E PITTOGRAMMI VISIBILI SULLA MACCHINA



Simbolo PERICOLO ALTA TENSIONE:
Rischio da pericolo di folgorazione in caso di accesso in fase di manutenzione agli equipaggiamenti elettrici senza aver disattivato l'alimentazione elettrica.
Si riferisce all'unità aspirante



Simbolo di ALTA TEMPERATURA: attenzione temperatura pericolosa. Indica il pericolo di superficie calda si riferisce al motore / turbina dell'unità di aspirazione.

3. GARANZIA

Gli apparecchi sono collaudati al 100% per garantire il corretto funzionamento elettrico, Pneumatico e meccanico; Gli aspiratori sono coperti da garanzia per una durata di dodici mesi dalla data di produzione; sono riconosciuti in garanzia tutti i pezzi difettosi della macchina per anomalie non imputabili ad usura. Le riparazioni possono essere eseguite presso i punti di assistenza.

Nel richiedere la garanzia è considerato VINCOLANTE presentare con richiesta scritta al rivenditore/costruttore gli estremi della macchina difettosa (riportare tutti i dati specificati sulla targa identificativa) uniti alla copia della fattura di acquisto dell'apparecchio.

La garanzia decade nelle seguenti condizioni:

- Utilizzo improprio della macchina non in conformità alle specifiche riportate nel presente manuale.
- L'utilizzatore ha eseguito modifiche o manomissioni di qualsiasi natura.
- Installazione elettrica non eseguita correttamente.
- Non rispetto delle normative vigenti nel Paese di utilizzo.
- Inadeguata manutenzione.
- L'apparecchio non è stato sottoposto ad un controllo periodico di manutenzione come specificato sul presente manuale.
- Sono stati utilizzati ricambi non idonei o non originali.
- Inosservanza parziale o totale delle prescrizioni del presente manuale.

4. SMALTIMENTO MACCHINA



Quale proprietario di un apparecchio elettrico o elettronico, la legge (conformemente alla direttiva 2012/19/EU sui rifiuti da apparecchiature elettriche ed elettroniche e alle legislazioni nazionali degli Stati membri UE che hanno messo in atto tale direttiva) le vieta di smaltire questo prodotto o i suoi accessori elettrici / elettronici come rifiuto domestico solido urbano e le impone invece di smaltirlo negli appositi centri di raccolta. Abbandonando il prodotto nell'ambiente si potrebbero creare gravi danni all'ambiente stesso e alla salute umana.

Il simbolo in figura rappresenta il bidone dei rifiuti urbani ed è tassativamente vietato riporre l'apparecchio in questi contenitori. La non ottemperanza alle indicazioni della direttiva 2012/19/EU e ai decreti attuativi dei vari Stati comunitari è sanzionabile amministrativamente.

5. INSTALLAZIONE

5.1. CONSEGNA E MOVIMENTAZIONE

Ogni macchina spedita è stata accuratamente controllata prima della consegna allo spedizioniere. La macchina è accuratamente fissata ad un bancale e ricoperto da un cartone protettivo, oppure avvolta da film estensibile per permettere allo spedizioniere la visione di quanto trasportato. All'atto del ricevimento della merce è necessario che tutte le parti siano intatte e non presentino danneggiamenti dovuti al trasporto: in tal caso sporgere immediato reclamo al trasportatore (non saranno riconosciuti in garanzia dal costruttore parti della macchina rovinate o danneggiate da una non corretta movimentazione della macchina. Il sollevamento e la movimentazione dell'aspiratore devono essere eseguiti con carrello elevatore rispettando la normativa vigente in tema di sicurezza degli operatori sui luoghi di lavoro.

5.2. VERIFICA CORRETTO ALLACCIAMENTO ELETTRICO

Collegare la spina industriale al cavo e allacciare la spina ad una presa di identico amperaggio e protetta da un sezionatore di rete. Sugli aspiratori trifase prima dell'utilizzo è necessario verificare il corretto senso di rotazione del motore (senso orario) come specificato dall'indicatore pressofuso stampato sulla carcassa della turbina; nel caso in cui il senso di rotazione fosse antiorario, scollegare la macchina dalla rete elettrica,

invertire uno dei tre cavi di fase all'interno della spina e ripetere le operazioni sopra descritte.



ATTENZIONE CONTROLLARE SEMPRE PRIMA DELLA MESSA IN FUNZIONE DELLA MACCHINA CHE NON SI SIANO VERIFICATI URTI O DANNEGGIAMENTI DURANTE IL TRASPORTO TALI DA PREGIUDICARE LA FUNZIONALITÀ DEI DISPOSITIVI SOPRACCITATI.

5.3. UTILIZZO PROLUNGHE

Se si usa una prolunga, fare attenzione alla sezione che deve essere adeguata per la corrente assorbita e al grado di protezione riportato sulla targhetta macchina.

6. MANUTENZIONE PERIODICA

Ogni intervento di manutenzione e pulizia dell'aspiratore deve SEMPRE essere eseguito a macchina spenta, scollegata dalla rete elettrica. Il gruppo aspirante non necessita di particolari interventi di manutenzione, pulizia o lubrificazione. Si ricorda comunque che per garantire condizioni efficaci di funzionamento e di sicurezza dell'aspiratore, sono necessari un corretto utilizzo ed una costante manutenzione.

Per consentire inoltre un regolare e costante funzionamento dell'aspiratore ogni eventuale sostituzione di parti deve essere effettuata esclusivamente con ricambi originali.

6.1. PRIMA DI OGNI AVVIAMENTO GIORNALIERO

- Verificare visivamente l'integrità del cavo di alimentazione (non deve essere danneggiato, strappato, schiacciato)
- Verificare l'integrità e la funzionalità dei comandi elettrici (interruttori)
- Vuotare il fusto principale
- Verificare l'integrità del tubo di aspirazione
- Verificare il corretto posizionamento dell'unità aspirante sulla camera filtrante e di quest'ultimo sul fusto principale
- Se l'aspiratore viene spostato, assicurarsi che la tensione di alimentazione presente nella presa corrisponda alla tensione di targa riportata sulla targa dati tecnici della macchina

6.2. OGNI 200 ORE DI FUNZIONAMENTO

- Verificare lo stato del filtro principale: non deve presentare fori o lacerazioni: in tal caso procedere con la sostituzione (vedi INDICE)
- Verificare l'integrità e la leggibilità della targa dati tecnici: in caso contrario fare immediata richiesta al costruttore



ATTENZIONE: N.B. ESEGUIRE LE SEGUENTI OPERAZIONI OGNI 10 ORE DI FUNZIONAMENTO SE L'ASPIRATORE DA VOI ACQUISTATO È ATEX

6.3. TOLLERANZE DI PRESTAZIONE

Le prestazioni della turbina o dei motori possono variare del 15% in base alla temperatura e all'umidità dell'aria.

Le valvole di sicurezza sono tarate a seconda dell'ampere della turbina.

7. RISOLUZIONE GUASTI

Ecco come rimediare da soli ad eventuali guasti o disfunzioni:

I motori non partono. ► Manca tensione elettrica. ► Controllare il cavo, la spina, il fusibile e la presa.

La forza aspirante diminuisce. ► Filtro, bocchetta, tubo flessibile o rigido di aspirazione otturati. ► Controllare, pulire gli accessori. Pulire il filtro.

Fuoriuscita di polvere durante l'aspirazione. ► Filtro fissato male o difettoso. ► Controllare come è fissato il filtro ovvero sostituirlo.

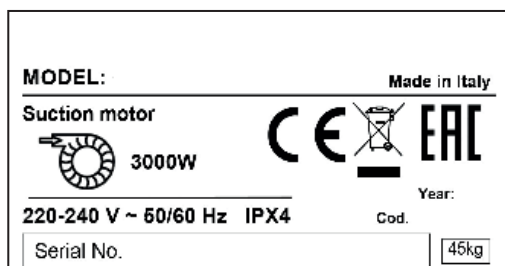
8. DATI COSTRUTTIVI

8.1. TARGA DATI TECNICI

Ogni apparecchio è contrassegnato da una targa identificativa che ne riporta i dati essenziali indispensabili per agevolare il rivenditore/costruttore nel fornirvi indicazioni, suggerimenti, elenco parti di ricambio. I dati tecnici riportati sulla targa dati tecnici sono i seguenti:

- Costruttore
- Modello
- Tensione e frequenza di alimentazione
- Potenza nominale installata
- Simbolo CE (direttiva macchine 2006/42/EC)

La targa identificativa è posta sul quadro comandi o in prossimità del cavo di alimentazione. (Esempio targa identificativa)



8.2. COLLAUDO

Ogni apparecchio è collaudato prima dell'imballo e la successiva spedizione al fine di verificare la funzionalità e l'efficienza di ogni singolo componente. In particolare il collaudo di sicurezza elettrica viene eseguito secondo le specifiche normative e riguardano:

- Prova di continuità del conduttore di terra
- Misura della resistenza di isolamento tra ogni fase e la terra
- Prova di rigidità dielettrica
- Misura delle correnti disperse
- Misura potenza e corrente assorbita (scostamento accettabile $\pm 10\%$ del valore nominale)
- Misura valori massimi depressione e soffiaggio (con tolleranza $\pm 15\%$ in base ai valori di temperatura e umidità ambientale)
- Misura valore massima portata d'aria

8.3. DISPOSITIVI DI SICUREZZA

L'aspiratore è stato realizzato secondo le norme vigenti in materia di sicurezza per l'operatore.

- Ogni componente metallico è collegato a terra in modo da evitare che accidentalmente parti della meccanica siano in tensione o siano percorse da correnti elettrostatiche: a tal proposito anche la scelta di un idoneo tubo flessibile di aspirazione consente di eliminare tale rischio nel tratto che va dalla zona di utilizzo all'aspiratore.

- Il freno sulle ruote piroettanti anteriori evita che accidentalmente la macchina si sposti autonomamente dal luogo di utilizzo a causa di pendenze del terreno o particolari condizioni di utilizzo.

9. DATI TECNICI

MODELLO	DTV100 1-30 SL	DTV100 1-30 SL
Codice	0.045.0301	0.045.0309
MODELLO	CVI-A 1100	
Codice	ST9357000500	
Certificato	CE	CE
Motore	Turbine	Turbine
Potenza	3 kW	3,6 kW
Voltaggio (V) – (Hz)	400 V - 50 Hz	220 V - 60 Hz
Scuotifiltro	Manuale	Manuale
Classe filtrazione	L-Class	L-Class
Portata d'aria	320 m ³ /h	510 m ³ /h
Depressione massima	320 mBar	240 mBar
Depressione (mBar)	250 mBar	240 mBar
Capienza utile (L)	100 L	100 L
DIMENSIONI	80x60h154 cm	80x60h154 cm
Diametro bocca aspirazione	50 mm	50 mm
Diametro fusto (mm)	460 mm	460 mm
Peso (KG)	100 Kg	100 Kg
Superficie filtro primario	2 m ² (TOTALI)	2 m ² (TOTALI)
Livello pressione acustica (ISO 11201)	< 78	< 78

10. DESCRIZIONE DELLA MACCHINA

- 1 – Gruppo Aspirante
- 2 – Interruttore ON-OFF
- 3 – Scuoti-filtro
- 4 – Ruote con freno
- 5 – Sgancio contenitore
- 6 – Bocchettone aspirazione

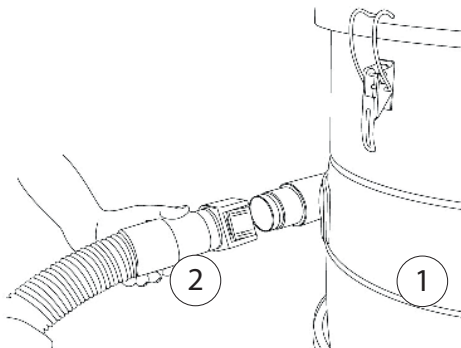


11. MONTAGGIO PARTI (ACCESSORI)

L'aspiratore può essere fornito a seconda delle specifiche esigenze del cliente completo di parti accessorie che normalmente nella configurazione standard di fornitura non sono presenti. È necessario scegliere il tubo di aspirazione e gli accessori che più si adattano al tipo di residuo che si deve aspirare.

La macchina è ora pronta per l'avviamento e l'utilizzo.

Collegare un'estremità del tubo flessibile con l'accessorio desiderato e l'altra con il bocchettone ad innesto rapido tangenziale montato sulla camera filtrante. (Vedere il fascicolo degli accessori).

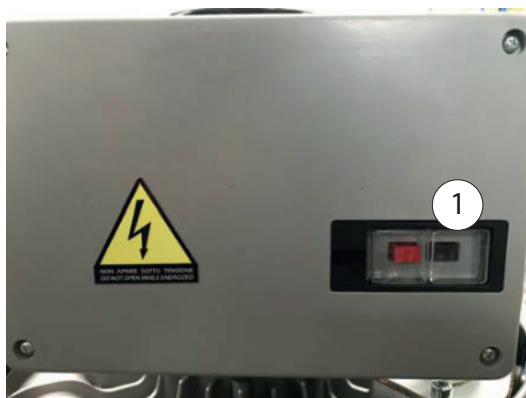


12. UTILIZZO DELL'ASPIRATORE

①
Interruttore magnetotermico

O
OFF

I
ON



ATTENZIONE: Prima di accendere l'aspiratore assicurarsi che il contenitore sia vuoto

13. UNITA' PER PULIZIA FILTRI E ASPIRAZIONE

SCUOTIFILTRO MANUALE

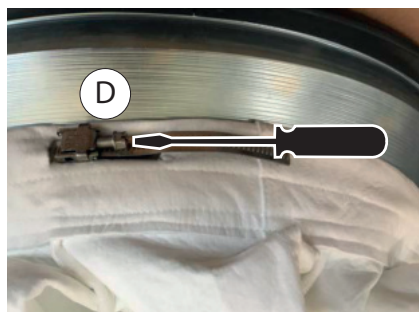
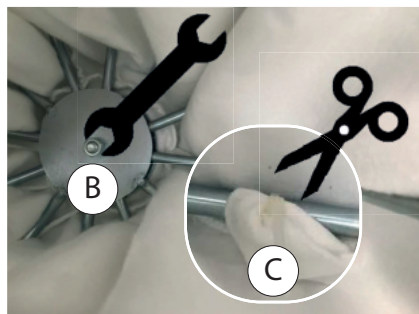
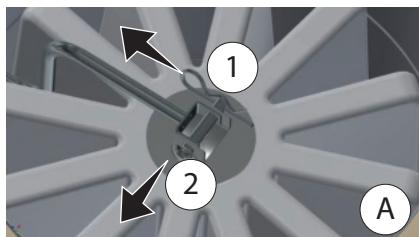
Agire sulla leva per eseguire la pulizia del filtro, con un movimento verticale. Per rendere efficace la pulizia si consiglia di effettuarla per alcuni secondi (non rimuovere il coperchio o la testa aspirante).



14.SOSTITUZIONE FILTRO

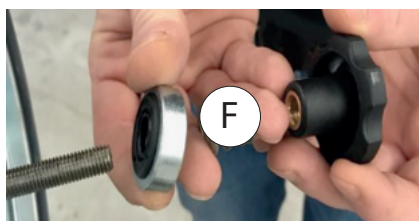
Sostituzione filtro primario

1. Sganciare e sollevare il coperchio.
2. Rimuovere il fusto contenitore (vedi paragrafo 16)
3. Da sotto la camera filtrante (fig. A) rimuovere il blocco e il perno che tengono uniti leva e filtro.
4. Sollevare il filtro.
5. Svitare il bullone (B) aiutarsi con una chiave e una brugola
6. Rimuove le 6 fascette di plastica (C)
7. Svitare la fascetta metallica (D) quindi rimuovere il filtro dall'anello.
8. Sostituire il filtro con quello corretto per l'aspiratore in uso.
9. Inserire il nuovo filtro nell'anello metallico (D) avvitare la fascetta metallica.
10. Assemblare il cestello all'interno del filtro con il piattello all'esterno, avvitandoli con dado e bullone (B)
11. Fissare il cestello alle asole cucite nel filtro usando nuove fascette in plastica (C).
12. Controllare lo stato della guarnizione posta sull'anello del filtro e inserire il filtro nella camera.
13. Inserire il perno di blocco (fig. A) tra l'asta e il piattello esterno del filtro. Inserire il blocco del perno (1)



Sostituzione filtro secondario

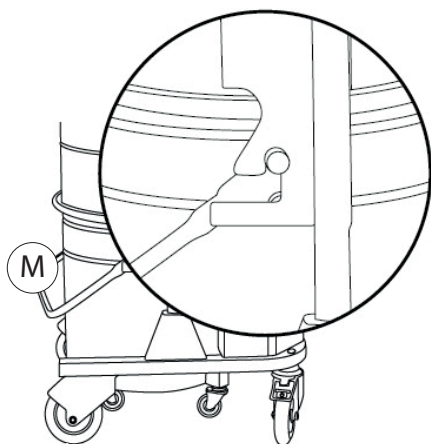
1. Sganciare e sollevare il coperchio.
2. Svitare il volantino e sfilare la rondella.
3. Sostituire il filtro con quello corretto per l'aspiratore in uso.
4. Installare il nuovo filtro, tenendo la rondella con la parte in gomma a contatto con il fondo del filtro e riavvitare il volantino. (fig. F)



ATTENZIONE: LA SOSTITUZIONE DEI FILTRI DEVE ESSERE ESEGUITA SOLO DA PERSONALE AUTORIZZATO. OGNI INTERVENTO NON AUTORIZZATO O/E SOSTITUZIONE O MANUTENZIONE DEL SISTEMA FILTRANTE PUÒ PREGIUDICARE LA SICUREZZA, IN CASO DI INTERVENTO NON AUTORIZZATO IL COSTRUTTORE DECLINA OGNI RESPONSABILITÀ

15. SVUOTAMENTO FUSTO DI RACCOLTA

1. Agire sulla maniglia (M) tirandola verso l'alto e sfilare il fusto.
2. Vuotare il fusto.
3. Inserire l'aggancio a "V" nell'apposita sede e far scorrere il cuscinetto sulla guida spingendo verso il basso l'apposita maniglia.

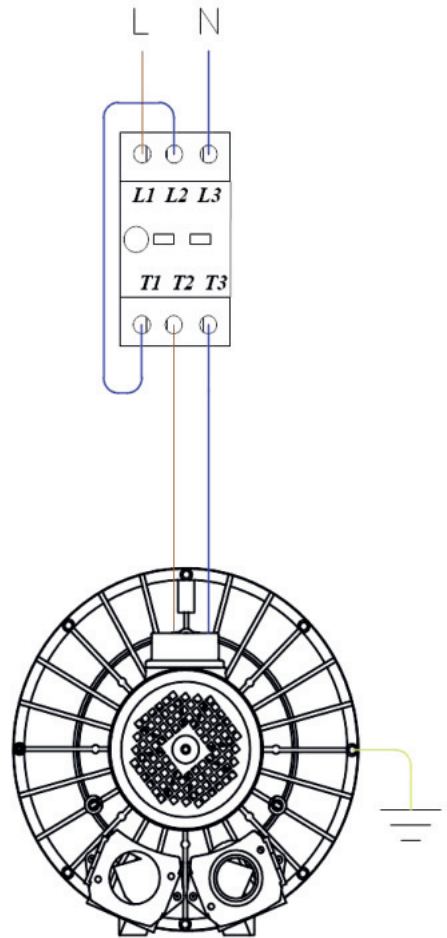
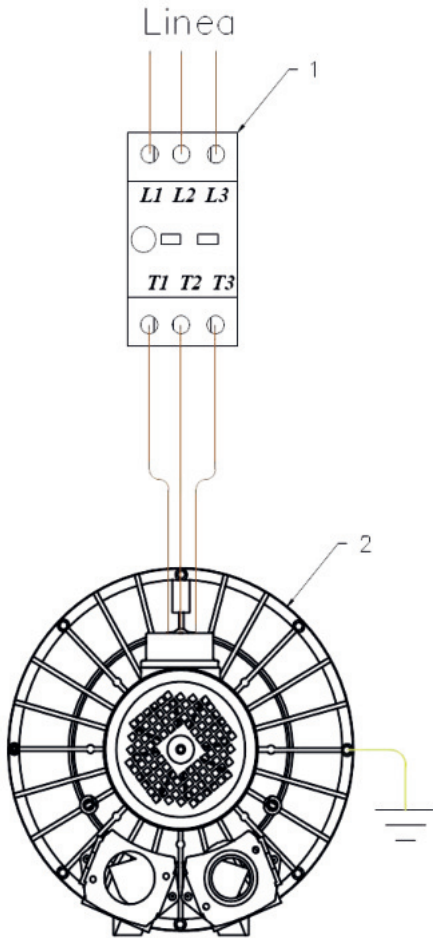


ATTENZIONE: NON TENERE LA MANO SUL BORDO (B) DEL FUSTO DI RACCOLTA DURANTE IL SOLLEVAMENTO

16.SCHEMA ELETRICO

TRIFASE

MONOFASE



1- MAGNETO TERMICO

2- TURBINA

INDEX..... pag.

1.	SAFETY INSTRUCTIONS	15
1.1.	OPERATOR'S SAFETY	15
1.2.	UNINTENDED USE	16
1.3.	PROPER USES	16
1.4.	GENERAL INFORMATIONS	16
2.	SYMBOLS AND PICTOGRAMS.....	17
3.	WARRANTY	18
4.	PRODUCT DISPOSAL (WEE).....	18
5.	INSTALLATION.....	18
5.1.	DELIVERY AND HANDLING	18
5.2.	CHECK THE PROPER ELECTRICAL CONNECTION.....	18
5.3.	EXTENSION CABLE	19
6.	MAINTENANCE	19
6.1.	BEFORE TURNING ON AND TURNING OFF EVERY DAY.....	19
6.2.	AT EVERY 200 HOURS OF OPERATION	19
6.3.	PERFORMANCE TOLERANCES	19
7.	TROUBLESHOOTING	19
8.	TECHNICAL DATAS	20
8.1.	TECHNICAL DATA PLATE	20
8.2.	TESTING	20
8.3.	SAFETY DEVICE	20
9.	TECHNICAL DATAS	21
10.	DESCRIPTION OF THE MACHINE.....	22
11.	MOUNTING OF PARTS (ACCESSORIES)	23
12.	USING THE VACUUM CLEANER.....	23
13.	FILTER CLEANING DEVICE AND SUCTION MODE	24
14.	FILTER REPLACEMENT.....	25
15.	EMPTYING THE MAIN COLLECTING BARREL	26
16.	ELECTRIC DIAGRAM	27

1. SAFETY INSTRUCTIONS

1.1. OPERATOR'S SAFETY



WARNING: IT IS NECESSARY THAT THE AUTHORIZED PERSONNEL AND MACHINE OPERATOR HAVE READ AND UNDERSTOOD THE MANUAL BEFORE USING THE MACHINE.

This use and maintenance manual will set out the guidelines and procedures that must be followed by those operating this equipment in order to guarantee:

- Operators' safety
- Correct use of the machine
- Optimum performance

Before use, operators must be informed, instructed and trained in the use of the machine and the substances for which it must be used, as well as their proper disposal.

Due to the importance of this information, we recommend that the operator:

- Always keeps this manual close at hand for easy consultation
- Keeps the manual in a safe place in order to prevent loss or damage
- Asks the manufacturer/supplier for a replacement copy in case of loss or damage
- Supplies this manual and the manufacturer's details together with the machine if it is sold to a third party



WARNING: THE USE OF THE MACHINE BY PEOPLE (INCLUDING CHILDREN) WITH LIMITED PHYSICAL AND MENTAL CAPACITIES OR LACKING IN EXPERIENCE AND KNOWLEDGE IS STRICTLY FORBIDDEN, UNLESS THEY ARE SUPERVISED BY A PERSON WHO IS EXPERIENCED IN THE USE AND SAFE HANDLING OF THE MACHINE. CHILDREN MUST BE SUPERVISED TO MAKE SURE THEY WILL NOT PLAY WITH THE MACHINE..

- Carefully read the instructions in this manual before starting, using, servicing or operating the vacuum cleaner
- Check that the vacuum cleaner hasn't been damaged in any way
- Never turn on the machine if it is faulty or if you suspect it is faulty
- Check that the switch isn't worn or damaged
- Use safety clothing
- Do not approach the suction intake of the machine with unfastened or broken garments that could easily be sucked into the machine
- Check that the filters are present and efficient
- Make sure that the filters are installed correctly and in full working order, always observing the regulations in force in the workplace
- Do not carry out repairs without the manufacturer's authorization
- Never use gasoline, solvents or other flammable liquids for cleaning; only proper detergents should be used for cleaning
- Never move the machine by pulling the power cable or flexible hose
- Never direct the opening of the machine or the flexible tube towards people or animals
- Protect the machine from atmospheric precipitation
- Check that the machine is connected to a power source with the correct voltage indicated on the registration plate
- Make sure that the power cable has no wear or damage. If replacing the cable, always replace it with another of the same specifications as the original one: cables that are not approved or of inferior quality may over heat and cause serious injury to the user
- Make sure that the machine is connected to an appropriate power source in full working order (check the presence of a fully functional grounding socket)

- Repairs must only be carried out by authorised personnel and only when the machine is turned off and disconnected from the power source
- Never allow unauthorized personnel to use the machine
- Make sure that all safety devices are in full working order before turning on the machine
- Never cover the vacuum cleaner during use



WARNING:



DURING MAINTENANCE AND CLEANING OPERATIONS, THE OPERATOR MAY COME INTO CONTACT, WHILE THE MACHINE IS STOPPED, WITH PARTS OF THE VACUUM UNIT WITH SURFACES AT HIGH TEMPERATURES.

1.2. UNINTENDED USE

Strictly forbidden:

- Use with the air outlet partially or totally closed.
- When used in narrow areas where there is no fresh air.
- Vacuuming liquids with machine not equipped with specific original stopping systems
- When not placed on horizontal level ground
- When the filter unit is not installed.
- When the cooling vents are partially or totally clogged.



WARNING:

- Never suck up cigarette butts that have not been properly damped
- Never suck up powders or liquids that are explosive by nature or incendiary or that may give rise to explosions
- Never operate in environments where explosive gases and/or gases from toxic chemical products are present in the air
- Check the suitability of the cartridge filter before sucking up toxic substances
- Disconnect from the power outlet before accessing any electrical components of the machine
- Do not modify the machine in any way
- Do not use the machine in a way that does not comply with the requirements of this manual
- It is not allowed to suck up corrosive gases, steam and / or liquids
- Do not leave liquid or powder inside the container and possibly dry the filter before storage

1.3. PROPER USES

This machine is suitable for commercial use, in hotels, schools, hospitals, factories, shops, offices for example, for hire and in any case for purposes other than normal domestic use.

This machine is suitable for cleaning and vacuuming solid materials in indoor and outdoor environments.

1.4. GENERAL INFORMATIONS

Use the machine in accordance with the laws in force in the country where it is used.

Do not perform any operation that could jeopardize the safety of people, property and the environment.

Comply with the safety indications and prescriptions in this instruction manual.

The power frequency variation does not require any action on the part of the user.

The manufacturer reserves the right to update its products and manuals and is not required to provide updated versions of the them. The images are intended for reference only and are not binding in terms of design and equipment. Request for a copy of the manual or the declaration of conformity, in paper or elec-

tronic format, must be requested from your dealer.

2. SYMBOLS AND PICTOGRAMS

SYMBOLS AND PICTOGRAMS PRESENT IN THE MANUAL



Warning symbol:
Carefully read the sections marked with this symbol and observe the indications, for the safety of the operator and the machine.



Open book symbol:
Used to tell the operator to read the manual before using the machine.



Warning symbol:
Indicates danger of crushing hands.

SYMBOLS AND PICTOGRAMS VISIBLE ON THE MACHINE



HIGH VOLTAGE DANGER symbol:
Risk of electrocution danger in case of access during maintenance to electrical equipment without having turned off the power supply.
It refers to the suction unit



HIGH TEMPERATURE symbol: WARNING: dangerous temperature. Indicates danger of hot surface refers to the motor / turbine of the suction unit.

3. WARRANTY

The vacuum cleaners have been fully inspected to guarantee correct electrical, pneumatic and mechanical function. The vacuum cleaners are covered by a 12-month warranty. All defective parts of the machine are covered by warranty but this does not include parts damaged during shipping, handling or use nor does it cover parts damaged by normal wear and tear.

Repairs can be carried out by an authorised service centre.

To request your warranty service you **MUST** send a written request to the dealer or directly to the manufacturer including the manufacturing details that can be found on the identification plate inside your machine together with a copy of the invoice.

The warranty is valid under the following conditions:

- Improper use of the machine or total or partial failure to comply with the contents of this manual
- Any part of the vacuum cleaner is altered or modified in any way
- Incorrect electrical installation
- If the laws in the country of use are not respected
- Inadequate maintenance
- The machine has not undergone routine maintenance as specified in this manual
- Use of spare parts that are not produced or not specifically indicated for the model in use
- Partial or total failure to comply with the instructions given in this manual

4. PRODUCT DISPOSAL (WEE)



As the owner of electrical or electronic equipment, the law (in accordance with the EU Directive 2012/19/EU on waste from electrical and electronic equipment and the national laws of the EU Member States that have implemented this Directive) prohibits you from disposing of this product or its electrical / electronic accessories as municipal solid waste and obliges you to make use of the appropriate waste collection facilities. Disposing of the product in the environment can cause great harm to the environment itself and human health.

The symbol in the figure indicates the urban waste containers and it is strictly prohibited to dispose of the equipment in these containers. Non-compliance with the regulation is stipulated in the Directive 2012/19/EU and the decrees implemented in the various EU Member States is administratively punishable.

5. INSTALLATION

5.1. DELIVERY AND HANDLING

All machines are carefully tested and checked before delivery. The machine is transported inside a protective box or wrapped in a protective film that allows the courier to see the item during transport and is securely fixed to a pallet. If any part of the machine is not intact or has been damaged during transport, fill in an immediate complaint with the courier. Parts that have been damaged or broken due to incorrect transport or handling of the machine will not be recognised by the manufacturer's warranty.

The machine must be lifted and moved using a forklift truck in accordance with the relevant safety regulations in force in the workplace..

5.2. CHECK THE PROPER ELECTRICAL CONNECTION

Connect the industrial plug to the power cable and connect the plug to a socket that has the same amp rating and is protected by a line-isolating switch.

In the case of the three-phase vacuum cleaner, it is necessary to check before use that the motor rotates in the correct direction (clockwise) as shown by the die-cast indicator on the turbine; if rotation occurs in an anti-clockwise direction, it is necessary to disconnect the machine from the power source, invert one of the

three phase cables inside the plug and check again for correct rotation.



WARNING: BEFORE USING THE MACHINE CHECK THAT THE MACHINE HAS NOT SUFFERED ANY SHOCKS OR DAMAGES DURING THE TRANSPORT THAT CAN AFFECT THE OPERATION OF THE ABOVE DEVICES

5.3. EXTENSION CABLE

If an extension cable is used, pay attention to the section that must be adequate for the absorbed current and to the degree of protection indicated on the machine plate.

6. MAINTENANCE

Maintenance and cleaning operations must ALWAYS be carried out when the vacuum is turned off and disconnected from the power source. No particular measures must be taken for the maintenance, cleaning or lubrication of the suction unit. However, it is important to remember that correct use and servicing are essential if the safety and efficiency of the vacuum are to be guaranteed.

To ensure regular and constant operation and to prevent the warranty from becoming void, always use genuine spare parts when repairs are needed.

6.1. BEFORE TURNING ON AND TURNING OFF EVERY DAY

- Visually check that the suction hose has not been damaged in any way (it must not be damaged, torn, crushed)
- Check that the electrical switches are in full working order and are not damaged in any way
- Empty the main barrel
- Check that the suction hose has not been damaged in any way
- Check that the motor head is correctly positioned on the filter chamber and that the latter is correctly placed on the main barrel
- If the vacuum cleaner is moved, ensure that the power voltage of the plug in this new location corresponds to the one on the technical data plate

6.2. AT EVERY 200 HOURS OF OPERATION

- Check the condition of the primary filter: it must not have tears, holes or other damage: in this case replace it (see INDEX)
- Check that the technical data plate is legible and not damaged in any way: contact the manufacturer for a replacement if necessary



WARNING: N.B. PERFORM THE FOLLOWING OPERATIONS AT EVERY 10 HOURS OF OPERATION IF THE VACUUM CLEANER IS AN ATEX MODEL

6.3. PERFORMANCE TOLERANCES

The performance of the turbine or the motor may vary by 15% based on the temperature and air humidity. The safety valves are calibrated based on the amperage of the turbine.

7. TROUBLESHOOTING

You can thus solve any problem that may occur:

Motors do not start. ► No electrical voltage. ► Check cables, plugs and socket.

Suction capacity decreases slowly. ► Filter, nozzle, suction hose or suction pipe may be blocked.

Check, clean accessories. Clean filter.

Dust comes out during the vacuuming. ► Filter has not been fastened correctly or is defective. ► Check to see if filter is sitting properly; replace if required.

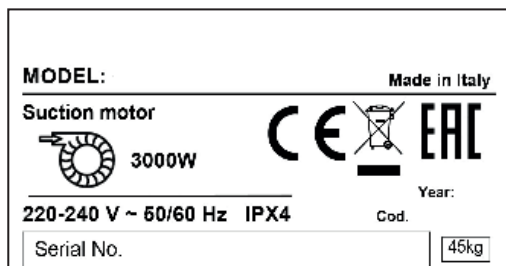
8. TECHNICAL DATAS

8.1. TECHNICAL DATA PLATE

Every machine carries a registration plate showing essential details that are necessary when contacting the supplier/manufacturer for advice, suggestions or information on spare parts. The following details are included on the plate:

- Manufacturer
- Model
- Serial Number
- Supply voltage
- Installed rated power
- CE symbol (built in compliance with Machinery Directive 2006/42/EEC)
- Zone Atex marking of use

The identification plate is located on the control panel or near the power cable (Example identification plate)



8.2. TESTING

All machines are tested before packaging and delivery in order to ensure the correct function of each component. An accurate electrical safety test is carried out in compliance with specific electric safety standards related to:

- Ground continuity test
- Insulation resistance test between every phase and the ground
- Dielectric test
- Measurement of dispersed current
- Measurement of power and absorbed current (acceptable difference of +/-10% of rated value)
- Measurement of maximum depression and air exhaust values (tolerance of +/-15% based on temperature values and humidity of environment)
- Measurement of maximum air absorption

8.3. SAFETY DEVICE

The vacuum cleaner has been manufactured in compliance with all legal standards for the operator's safety.

- All metal components are grounded to eliminate shock or electrostatic discharge, including the flexible suction hose that is properly grounded. Also in this regard the choice of a suitable flexible suction hose allows to eliminate this risk on the hose length that goes from the use area to the vacuum cleaner.
- The brakes mounted on the pivoting front wheels safely secure the machine in the place of use where there may be a risk of movement due to uneven surfaces or other particular working conditions.

9. TECHNICAL DATAS

MODEL	DTV100 1-30 SL	DTV100 1-30 SL
Code	0.045.0301	0.045.0309
MODEL	CVI-A 1100	
Code	ST9357000500	
Certificate	CE	CE
Motor	Turbine	Turbine
Power	3 kW	3,6 kW
Voltage	400 V - 50 Hz	220 V - 60 Hz
Filter cleaning	Manual	Manual
Filtration Class	L-Class	L-Class
Air flow rate	320 m ³ /h	510 m ³ /h
Max Depression	320 mBar	240 mBar
Depression	250 mBar	240 mBar
Useful capacity	100 L	100 L
DIMENSIONS	80x60h154 cm	80x60h154 cm
Diameter Inlet dimension	50 mm	50 mm
Tank diameter	460 mm	460 mm
Weight	100 Kg	100 Kg
Primary filter surface	2 m ² (TOTAL)	2 m ² (TOTAL)
Sound pressure level (ISO 11201)	< 78	< 78

10. DESCRIPTION OF THE MACHINE

- 1 – Suction Unit
- 2 – ON-OFF switch
- 3 – Filter cleaning
- 4 – Wheels with brake
- 5 – Tank Release
- 6 – Accessories connection

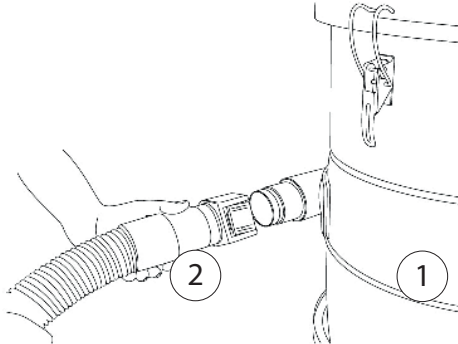


11. MOUNTING OF PARTS (ACCESSORIES)

Depending on the specific needs of the client, the vacuum cleaner may include accessories that are not normally supplied in the standard version. It is necessary to select the suction hose and accessories that are appropriate for the type of material that must be sucked into the cleaner.

The machine is now ready for use.

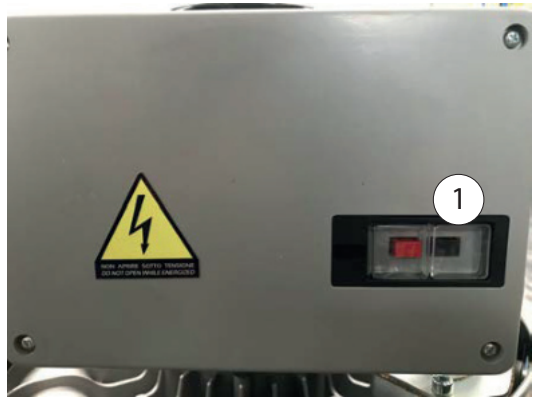
Connect one end of the flexible hose to the desired accessory and the other with the quick coupling nozzle mounted on the filter chamber. (See the accessories sheet).



12. USING THE VACUUM CLEANER

1

Circuit breaker



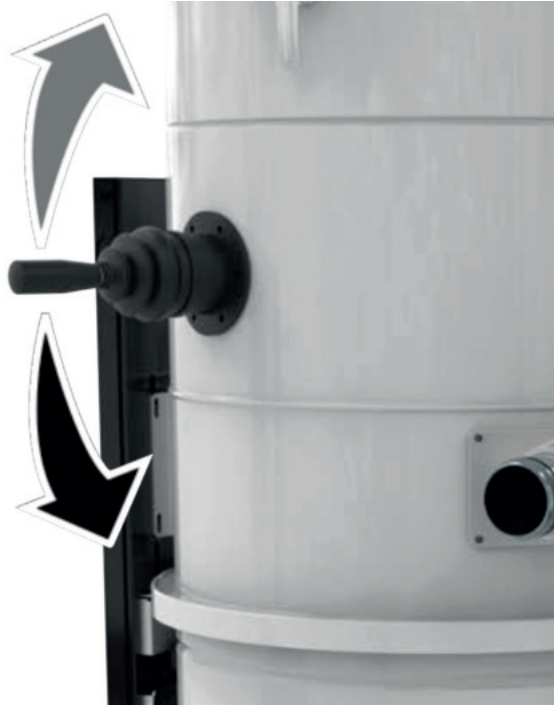
WARNING: Before switching ON the vacuum be sure the container is empty.

13. FILTER CLEANING DEVICE AND SUCTION MODE

Manual filter cleaning

Move the lever in vertical plane to clean the filter.

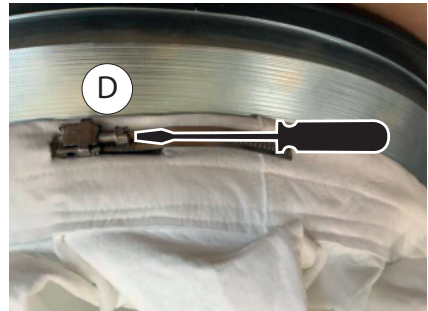
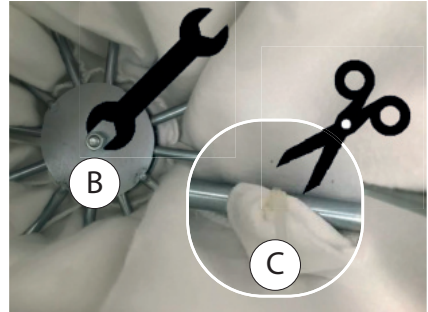
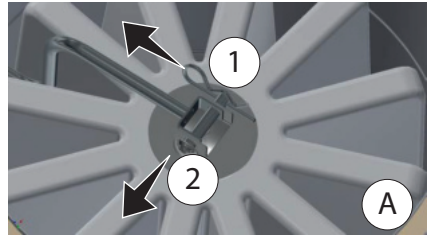
For an effective cleaning, we recommend you carry out the operation for a few seconds (do not remove the cover or the suction head).



14. FILTER REPLACEMENT

Replacement of primary filter

1. Release and lift the cover
2. Remove the dust bin (see paragraph 16)
3. Access to the filter from the below part (pic.5) of the vacuum (where the dust bin was located), remove the pins that keep filters and lever for filter cleaning together
4. Lift the filter
5. Unscrew the bolt (B) with an Allen key
6. Remove 6 plastic ties (C)
7. Unscrew the metal clamp (D) and remove the filter from the metal ring
8. Replace the filter with the one correct for the vacuum. (refer to the price list)
9. Insert the new filter on the metal ring (D) and screw the metal clamp
10. Fit the basket into the filter keeping the round plate at the external, screwing with the nut and the bolt (B)
11. Set the filter sewn stitches using new plastic ties (C)
12. Check the integrity of the rubber gasket on the metal ring and insert it with the filter into the filter chamber
13. Insert the pins (pic.A) between the filter shaker lever and the round plate. Insert the pin (pic.1)



Replacement of the secondary HEPA filter

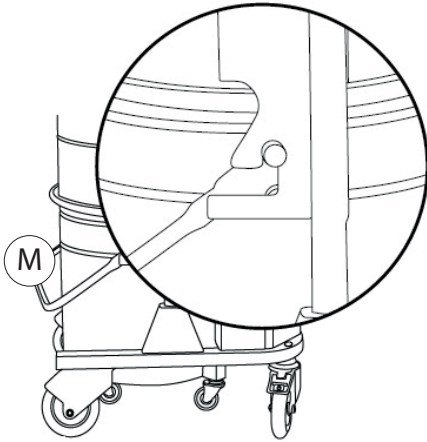
1. Release and lift the cover
2. Unscrew the knob and take out the washer
3. Replace the filter with a new one (refer to the price list)
4. Fit the new filter, keeping the washer rubber side in touch with the bottom of the filter and screw again the knob (pic. F)



WARNING: THE SUBSTITUTION OF THE FILTER MUST BE CARRIED ONLY BY PERSONNEL AUTHORIZED EACH NON AUTHORIZED SUBSTITUTION AND / OR MAINTENANCE OF FILTERING SYSTEM CAN COMPROMISE THE SAFETY OF APPLIANCE, IN THIS CASE THE PRODUCER DECLINES EVERY RESPONSIBILITY.

15. EMPTYING THE MAIN COLLECTING BARREL

- 1- Push the handle (M) upwards and remove the barrel (B).
- 2- Empty the barrel.
- 3- Insert the attachment in "V" in its corresponding seat and slide the bearing on the rail by pushing down on the handle.

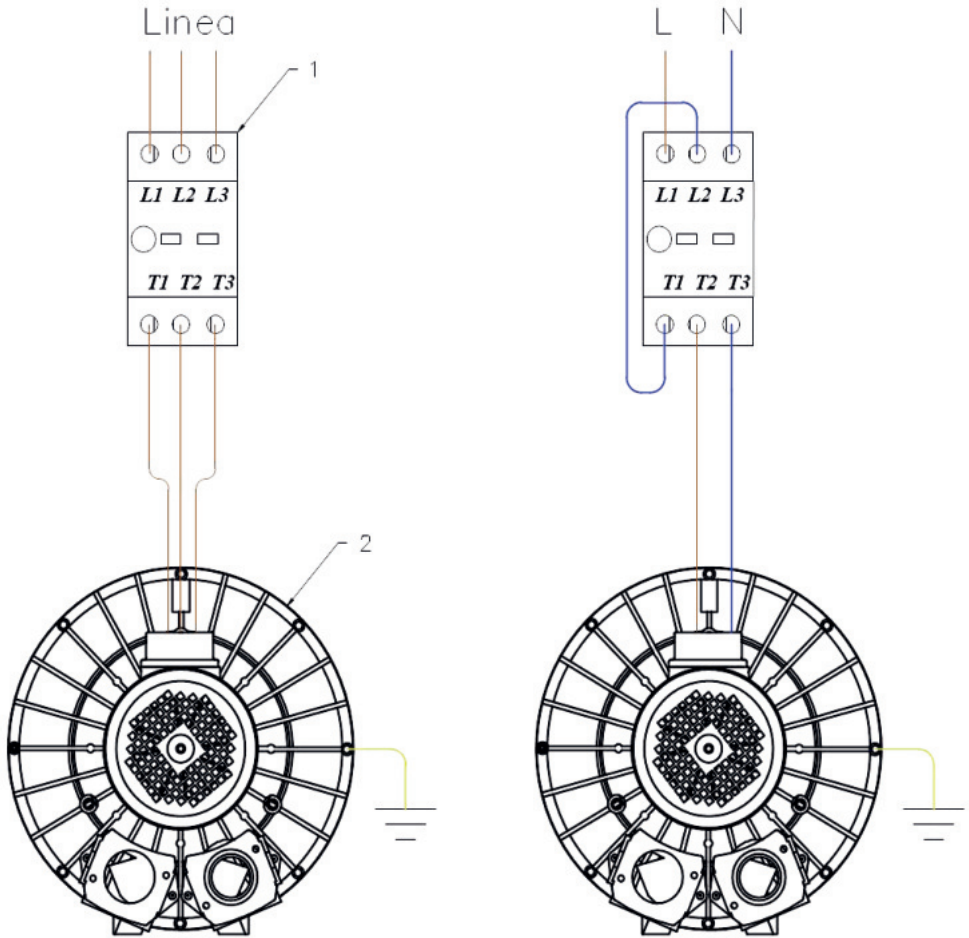


WARNING: DO NOT HOLD YOUR HAND ON THE EDGE (B) OF THE COLLECTION DRUM WHILE LIFTING

16. ELECTRIC DIAGRAM

TRHEEPHASE

SINGLEPHASE



1- CIRCUIT BREAKER

2- TURBINE

ÍNDICE..... pág.

1. INSTRUCCIONES DE SEGURIDAD	33
1.1. SEGURIDAD DEL OPERADOR	33
1.2. USOS NO PERMITIDO	34
1.3. USOS CONSENTIDOS.....	34
1.4. INFORMACIÓN GENERAL.....	34
2. SÍMBOLOS Y PICTOGRAMAS	35
3. GARANTÍA	36
4. ELIMINACIÓN DE LA MÁQUINA.....	36
5. INSTALACIÓN	36
5.1. ENTREGA Y MANEJO	36
5.2. COMPRUEBE LA CONEXIÓN ELÉCTRICA CORRECTA	36
5.3. USO DE CABLES DE EXTENSIONES.....	37
6. MANTENIMIENTO PERIÓDICO.....	37
6.1. ANTES DE CADA PUESTA EN MARCHA DIARIA	37
6.2. CADA 200 HORAS DE FUNCIONAMIENTO.....	37
6.3. TOLERANCIAS DE RENDIMIENTO.....	37
7. SOLUCIÓN DE PROBLEMAS	37
8. PLACA DE IDENTIFICACIÓN.....	38
8.1. PLACA DATOS TÉCNICOS.....	38
8.2. PRUEBA	38
8.3. DISPOSITIVOS DE SEGURIDAD.....	38
9. DATOS TÉCNICOS	39
10. DESCRIPCIÓN DE LA MÁQUINA	40
11. MONTAJE PARTES (ACCESORIOS)	41
12. USO DEL ASPIRADOR.....	41
13. UNIDAD PARA LIMPIEZA FILTROS Y ASPIRACIÓN	42
14. SUSTITUCIÓN FILTRO.....	43
15. VACIADO CONTENEDOR DE RECOGIDA	44
16. ESQUEMA ELÉCTRICO	45

1. INSTRUCCIONES DE SEGURIDAD

1.1. SEGURIDAD DEL OPERADOR



ATENCIÓN: ES NECESARIO QUE EL PERSONAL AUTORIZADO A TRABAJAR CON LA MÁQUINA LEA Y COMPRENDA EL MANUAL ANTES DE LA PUESTA EN FUNCIONAMIENTO DE LA MISMA

La finalidad del presente manual de uso y mantenimiento es informar a los operadores que utilizarán el aparato las disposiciones y los criterios fundamentales para garantizar:

- La seguridad del personal
- Un funcionamiento correcto de la máquina
- Una optimización de las prestaciones

Debido a la importancia de las especificaciones contenidas, se recomienda:

- Mantener siempre las presentes instrucciones al alcance de la mano para facilitar la consulta fácil;
- Conservarlo con cuidado en un lugar que no altere la legibilidad;
- Solicitar una copia al revendedor/fabricante en caso de deterioro o pérdida;
- En caso de venta a terceros, adjuntar siempre el presente manual de uso al aparato o comunicar los datos del fabricante.



ATENCIÓN: LA MÁQUINA NO ESTÁ DESTINADA PARA SER UTILIZADA POR NIÑOS O PERSONAS CUYAS HABILIDADES FÍSICAS, SENSORIALES O MENTALES ESTÉN REDUCIDAS O CON FALTA DE EXPERIENCIA O CONOCIMIENTOS. LOS NIÑOS DEBEN SER SUPERVISADOS PARA ASEGURARSE DE QUE NO JUEGUEN CON LA MÁQUINA

- Leer atentamente el presente manual antes de proceder al encendido, uso, mantenimiento y cualquier otra intervención en el aspirador
- Compruebe que el aspirador no haya sufrido golpes o daños.
- No encienda el aspirador en caso de anomalía real o presunta
- Verifique que el interruptor no esté dañado o desgastado
- Use ropa de prevención de accidentes
- No se acerque a la máquina en el área de la boca de succión con elementos sueltos, rotos y otros que puedan succionarse fácilmente.
- Asegúrese de que los filtros estén presentes y, en cualquier caso, sean eficientes
- Durante el funcionamiento de la máquina o durante el mantenimiento de la misma, respetar siempre las normas de seguridad internas del lugar de trabajo
- No realice reparaciones en la máquina sin la autorización del fabricante
- Para operaciones de limpieza normales, no utilice gasolina ni disolventes, pero sí detergentes adecuados
- Para su manipulación, nunca tire de la máquina por el cable de alimentación o la manguera flexible
- Nunca dirija la boca o el tubo de aspiración hacia personas o animales
- Proteja la aspiradora de la precipitación atmosférica
- Acepte que la tensión de red presente en la toma de corriente a la que está conectada la aspiradora corresponde a la indicada en la placa de datos técnicos.
- Controlar que el cable de alimentación no presente abrasiones o daños: en caso de sustitución del cable es imprescindible comprobar que el nuevo cable tenga las mismas características técnicas que el original: cables no homologados o de menor sección, pueden sobrecalentarse y provocar graves daños al operador
- Asegúrese de que el sistema eléctrico al que está conectada la máquina sea adecuado y eficiente (verifi que la presencia de una toma de tierra)

- Cualquier intervención de mantenimiento debe ser realizada siempre por personal autorizado y con la máquina parada y con el enchufe desconectado de la red
- El personal no autorizado tiene prohibido utilizar la aspiradora.
- Verifique antes de empezar que los dispositivos de seguridad sean eficientes
- No cubra nunca el aspirador durante su uso



ATENCIÓN: DURANTES LAS INTERVENCIONES DE MANTENIMIENTO Y LIMPIEZA, EL OPERADOR PUEDE PONERSE EN CONTACTO CON LAS PIEZAS DE LA UNIDAD CON LA MÁQUINA TODAVÍA GRUPO DE ASPIRACIÓN CON SUPERFICIES DE ALTA TEMPERATURA.



1.2. USOS NO PERMITIDO

Está absolutamente prohibido:

- Usar con las aberturas de drenaje de aire parcialmente cerradas o completamente cerradas.
- Utilizar en espacios reducidos y que no permitan el intercambio de aire.
- La aspiración de líquidos con máquinas no equipadas con sistemas originales de parada específicos
- El uso de la máquina colocada sobre superficies irregulares y no horizontales.
- Usar sin la unidad de filtro proporcionada por el fabricante.
- El uso de la máquina ocluyendo parcial o totalmente las tomas de aire de refrigeración de los componentes del interior



ATENCIÓN:

No aspirar colillas de cigarrillos encendidos

No aspire polvos o líquidos que sean de naturaleza explosiva o incendiarios o que puedan dar lugar a explosiones.

No opere en ambientes saturados con gases explosivos o vapores de químicos tóxicos

No aspirar sustancias tóxicas antes de comprobar la idoneidad de los filtros de cartucho

No acceda a las partes eléctricas sin haber desconectado el enchufe de la toma

No modifique el aspirador de ninguna manera

Utilice el dispositivo de formas que no cumplan con los requisitos de este manual.

1.3. USOS CONSENTIDOS

Esta máquina es apta para uso comercial, por ejemplo en hoteles, escuelas, hospitales, fábricas, tiendas, oficinas, residencias, para uso de alquiler y en cualquier caso para fines distintos a los domésticos normales. Esta máquina es adecuada para limpiar y recoger materiales sólidos o líquidos en ambientes.

1.4. INFORMACIÓN GENERAL

El uso de la máquina está sujeto a las normativas nacionales vigentes. Evite realizar cualquier trabajo que pueda comprometer la seguridad de las personas, las cosas y el medio ambiente. Observe la información y las instrucciones de seguridad contenidas en este manual de instrucciones. La variación de la frecuencia de potencia no requiere ninguna acción por parte del usuario. El fabricante se reserva el derecho de actualizar los manuales de producción y relacionados sin la obligación de actualizar las producciones y manuales anteriores. Las imágenes son solo para referencia y no son vinculantes en términos de diseño y equipamiento. La solicitud de una copia del manual o la declaración de conformidad, en papel o en electrónico, debe solicitarse a su distribuidor y / o al fabricante.

2. SÍMBOLOS Y PICTOGRAMAS

SÍMBOLOS Y PICTOGRAMAS PRESENTES EN EL MANUAL



SÍMBOLO DE ADVERTENCIA, PELIGRO GENÉRICO LEER ATENTAMENTE LOS APARTADOS PRECEDIDOS DE ESTE SÍMBOLO, SIGUIENDO ESCRUPULOSAMENTE LAS INDICACIONES, PARA LA SEGURIDAD DEL OPERADOR Y DEL APARATO.



SÍMBOLO DE LIBRO ABIERTO: INDICA AL OPERADOR QUE LEA EL MANUAL DEL USUARIO ANTES DE USAR LA MÁQUINA.



ASPIRACIÓN SÍMBOLO DE ADVERTENCIA. INDICA PELIGRO DE APLASTAMIENTO DE MANOS

SÍMBOLOS Y PICTOGRAMAS VISIBLES EN LA MÁQUINA



SÍMBOLO DE PELIGRO DE ALTA TENSIÓN: RIESGO DE PELIGRO DE ELECTROCUCIÓN EN CASO DE ACCESO DURANTE EL MANTENIMIENTO A EQUIPOS ELÉCTRICOS SIN HABER APAGADO LA FUENTE DE ALIMENTACIÓN. SE REFIERE A LA UNIDAD DE ASPIRACIÓN.



SÍMBOLO DE ALTA TEMPERATURA: PRECAUCIÓN TEMPERATURA PELIGROSA. INDICA PELIGRO DE SUPERFICIE CALIENTE SE REFIERE AL MOTOR / TURBINA DE LA UNIDAD DE ASPIRACIÓN

3. GARANTÍA

Los dispositivos construidos por fabricante están probados al 100% para garantizar un correcto funcionamiento eléctrico, neumático y mecánico; Las aspiradoras están cubiertas por una garantía por un período de doce meses a partir de la fecha de producción; Todas las piezas defectuosas de la máquina por anomalías no imputables al desgaste se reconocen en garantía. Las reparaciones se pueden realizar en los puntos de servicio o directamente al fabricante.

Al solicitar la garantía, se considera VINCULANTE enviar los detalles de la máquina defectuosa con una solicitud por escrito al distribuidor / fabricante (informar todos los datos especificados en la placa de identificación) junto con una copia de la factura de compra del aparato. La garantía queda nula en las siguientes condiciones:

- Uso indebido de la máquina que no cumpla con las especificaciones dadas en este manual
- El usuario ha realizado modificaciones o alteraciones de cualquier tipo
- Instalación eléctrica no realizada correctamente
- Incumplimiento de la normativa vigente en el país de uso
- Mantenimiento inadecuado
- El aparato no ha sido sometido a un control de mantenimiento periódico como se especifica en este manual
- Se han utilizado repuestos inadecuados o no originales
- Incumplimiento parcial o total de las disposiciones de este manual.

4. ELIMINACIÓN DE LA MÁQUINA



Como propietario de un aparato eléctrico o electrónico, la ley (conforme a la directiva 2012/19/EU sobre los residuos de equipos eléctricos y electrónicos y conforme a las legislaciones nacionales de los estados miembros UE que han puesto en práctica dicha directiva) le prohíbe eliminar este producto o sus accesorios eléctricos / electrónicos como residuo doméstico sólido urbano y le impone eliminarlo en los centros apropiados de recogida. Puede también eliminar el producto directamente en el establecimiento de su vendedor mediante la compra de uno nuevo, equivalente al que debe eliminar. Abandonar el producto en el ambiente puede crear graves daños al mismo ambiente y a la salud.

El símbolo en la figura representa el contenedor de los residuos urbanos y está absolutamente prohibido eliminar el aparato en estos contenedores. El incumplimiento de las indicaciones de la directiva 2012/19/EU y de los decretos ejecutivos de los diferentes estados comunitarios es sancionable administrativamente.

5. INSTALACIÓN

5.1. ENTREGA Y MANEJO

Cada máquina enviada ha sido revisada cuidadosamente por el fabricante antes de la entrega al mensajero. La máquina se fija cuidadosamente a un paleta y se cubre con un cartón protector o se envuelve en una película estirable para permitir que el transportista vea lo que se transporta. Una vez recibida la mercancía es necesario que todas las piezas estén intactas y no presenten daños debidos al transporte: en este caso, presente inmediatamente una reclamación al transportista (las piezas de la máquina que hayan sido dañadas o dañadas por una manipulación incorrecta no serán reconocidas en garantía por el fabricante. La elevación y manipulación de la aspiradora debe realizarse con carretilla elevadora de acuerdo con la legislación vigente sobre seguridad de los operarios en el puesto de trabajo.

5.2. COMPRUEBE LA CONEXIÓN ELÉCTRICA CORRECTA

Conectar el enchufe industrial al cable y conectar el enchufe a un enchufe de idéntico amperaje y protegido por un seccionador de red. En las aspiradoras trifásicas, antes de su uso, es necesario comprobar el correcto

sentido de giro del motor (en el sentido de las agujas del reloj) según lo especificado por el indicador fundido a presión impreso en la carcasa de la turbina; en el caso de que el sentido de giro sea anti horario, desconecte la máquina de la fuente de alimentación, invierta uno de los cables trifásicos del interior del enchufe y repita las operaciones descritas anteriormente.



ATENCIÓN: VERIFIQUE SIEMPRE ANTES DE PONER EN MARCHA LA MÁQUINA QUE NO HAN OCURRIDO IMPACTOS O DAÑOS DURANTE EL TRANSPORTE TAL COMO DAÑAR LA FUNCIONALIDAD DE LOS DISPOSITIVOS MENCIONADOS ANTERIORMENTE.

5.3. USO DE CABLES DE EXTENSIONES

Si se utiliza un cable de extensión prestar atención a la sección que debe ser adecuada para la corriente absorbida y el grado de protección indicado en la placa de la máquina.

6. MANTENIMIENTO PERIÓDICO

Cualquier mantenimiento y limpieza del aspirador debe realizarse SIEMPRE con la máquina apagada, desconectada de la red. Para garantizar condiciones de seguridad y funcionamiento eficaces de la aspiradora, se requiere un uso adecuado y un mantenimiento adecuado. Para permitir también el funcionamiento regular y constante de la aspiradora, cualquier reemplazo de piezas debe realizarse exclusivamente con repuestos originales.

6.1. ANTES DE CADA PUESTA EN MARCHA DIARIA

- Comprobar visualmente la integridad del cable de alimentación (no debe estar dañado, arrancado, aplastado)
- Comprobar la integridad y la funcionalidad de los mandos eléctricos (interruptores)
- **Vaciar el contenedor principal**
- Comprobar la integridad del tubo de aspiración
- Comprobar el posicionamiento correcto del cabezal motriz en la cámara filtrante y de esta último en el contenedor principal
- Si el aspirador se desplaza, asegurarse de que la tensión de alimentación presente en la toma correspondiente a la tensión de la placa indicada en la placa de datos técnicos de la máquina

6.2. CADA 200 HORAS DE FUNCIONAMIENTO

- Comprobar el estado del filtro principal: no debe presentar orificios o cortes: de lo contrario, efectuar la sustitución (ver INDICE.)
- Comprobar la integridad y la legibilidad de la placa de datos técnicos: de lo contrario, solicitarla inmediatamente al fabricante



ATENCIÓN: IMPORTANTE REALIZAR LAS SIGUIENTES OPERACIONES CADA 10 HORAS DE FUNCIONAMIENTO SI EL ASPIRADOR COMPRADO ES ATEX

6.3. TOLERANCIAS DE RENDIMIENTO

El rendimiento de la turbina o los motores puede variar en un 15% en función de la temperatura y de la humedad del aire. Las válvulas de seguridad están calibradas según el amperaje de la TURBINA.

7. SOLUCIÓN DE PROBLEMAS

A continuación, le indicamos cómo solucionar usted mismo cualquier fallo o malfuncionamiento:

Los motores no arrancan:

- 1 - Sin tensión eléctrica.
- 2 - Compruebe el cable, el enchufe, el fusible y la toma.

La fuerza de succión disminuye:

- 1 - Filtro, boquilla, manguera de aspiración flexible o rígida obstruida.
- 2 - Compruebe, limpie los accesorios. Limpiar el filtro.

El polvo se escapa durante la aspiración:

- 1 - Filtro fijo o defectuoso.
- 2 - Compruebe cómo está fijado el filtro o cámbielo.

8. PLACA DE IDENTIFICACIÓN



8.1. PLACA DATOS TÉCNICOS

Todos los aparatos llevan una placa identificativa con los datos esenciales indispensables para facilitar la comunicación de las indicaciones, sugerencias, lista de partes de recambio al revendedor/fabricante. Los datos técnicos indicados en esta placa son los siguientes:

- Fabricante
- Modelo
- Serie
- Tensión y frecuencia de alimentación
- Potencia nominal instalada
- Símbolo CE (directiva máquinas 2006/42/EC)

La placa identificativa está colocada en el cuadro de mandos o en proximidad del cable de alimentación.

(Ejemplo placa identificativa)

MODEL:	Made in Italy
Suction motor	CE  EAC
 3000W	Year:
220-240 V ~ 50/60 Hz IPX4	Cod.
Serial No.	45kg

8.2. PRUEBA

Cada dispositivo producido se prueba antes del empaque para verificar la funcionalidad y eficiencia de cada componente individual y para después ser enviado. En particular, la prueba de seguridad eléctrica se realiza de acuerdo con las regulaciones específicas y se referencia:

- Prueba de continuidad del conductor de tierra
- Medida de la resistencia de aislamiento entre cada fase y tierra
- Prueba de rigidez dieléctrica
- Medida de corrientes de fuga
- Medida de potencia y corriente absorbida (desviación aceptable $\pm 10\%$ del valor nominal)
- Medida de valores máximos de vacío y soplado (con tolerancia $\pm 15\%$ basado en valores de temperatura ambiente y humedad)
- Medida del valor de flujo de aire máximo

8.3. DISPOSITIVOS DE SEGURIDAD

El aspirador se ha fabricado de acuerdo con las normas de seguridad aplicables para el operador.

- Cada componente metálico se pone a tierra para evitar que partes de la mecánica se encuentren accidentalmente bajo tensión o sean atravesadas por corrientes electrostáticas: en este sentido, la elección

de una manguera de aspiración adecuada también elimina este riesgo en el tramo que va desde área de uso para la aspiradora.

- El freno de las ruedas giratorias delanteras evita que la máquina se mueva accidentalmente de forma autónoma desde el lugar de uso debido a pendientes en el suelo o condiciones particulares de uso.



ATENCIÓN: CONTROLAR SIEMPRE ANTES DE LA PUESTA EN FUNCIONAMIENTO DE LA MÁQUINA QUE NO SE HAYAN PRODUCIDO GOLPES O DAÑOS DURANTE EL TRANSPORTE QUE PUEDAN AFECTAR LA FUNCIONALIDAD DE LOS DISPOSITIVOS ANTES MENCIONADOS.

9. DATOS TÉCNICOS

MODELO	DTV100 1-30 SL	DTV100 1-30 SL
Código	0.045.0301	0.045.0309
MODELO	CVI-A 1100	
Código	ST9357000500	
Certificados	CE	CE
Motores	Turbine	Turbine
Potencia	3 kW	3,6 kW
Voltaje	400 V - 50 Hz	220 V - 60 Hz
Sacudidor de filtro	Manual	Manual
Clase Filtración	L-Class	L-Class
Caudal de aire	320 m ³ /h	510 m ³ /h
Depresión máx.	320 mBar	240 mBar
Depresión	250 mBar	240 mBar
Capacidad útil	100 L	100 L
Dimensiones	80x60h154 cm	80x60h154 cm
Dimensión boca aspiración	50 mm	50 mm
Diámetro contenedor	460 mm	460 mm
Peso	100 Kg	100 Kg
Superficie del filtro primario	2 m ² (TOTALI)	2 m ² (TOTALI)
Nivel presión acústica (ISO 11201)	< 78	< 78

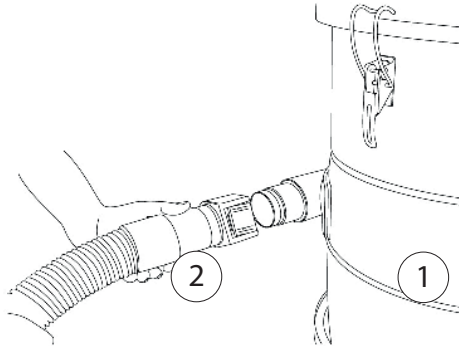
10. DESCRIPCIÓN DE LA MÁQUINA

- 1 – Grupo aspirante
- 2 – Interruptor ON-OFF
- 3 – Sacudidor de filtro
- 4 – Ruedas con freno
- 5 – Desenganche compartimiento
- 6 – Boca de aspiración



11. MONTAJE PARTES (ACCESORIOS)

En función de las necesidades específicas del cliente, el aspirador puede incluir accesorios que normalmente no se suministran en la versión estándar. Es necesario seleccionar la manguera de aspiración y los accesorios adecuados para el tipo de material que debe aspirar el aspirador. La máquina ya está lista para su uso. Conecte un extremo de la manguera flexible al accesorio deseado y el otro con la boquilla de acoplamiento rápido montada en la cámara del filtro. (Véase la hoja de accesorios)



12. USO DEL ASPIRADOR

1
Interruptor magnetotérmico

O
OFF

I
ON

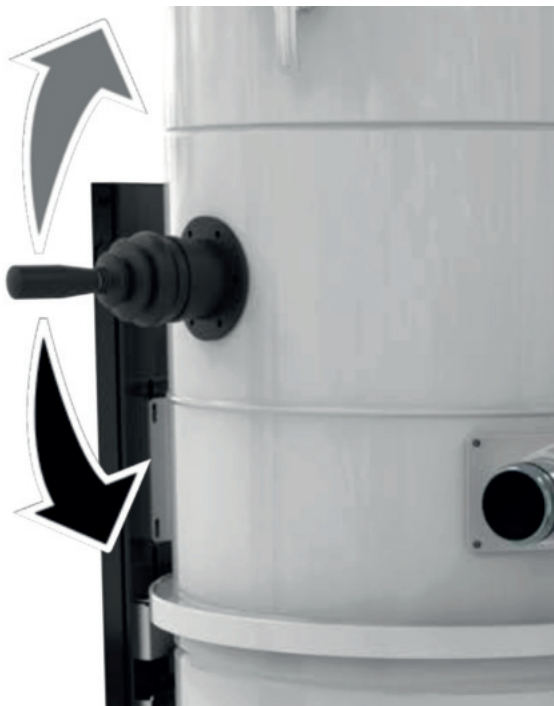


ATENCIÓN: Antes de encender el aspirador asegurarse de que el compartimento esté vacío

13.UNIDAD PARA LIMPIEZA FILTROS Y ASPIRACIÓN

SACUDIDOR MANUAL DE FILTRO

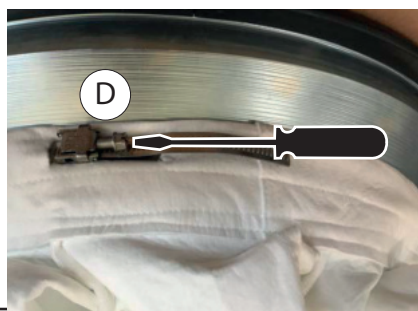
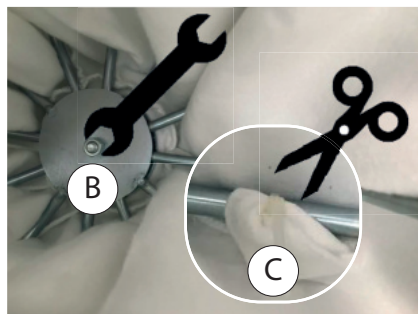
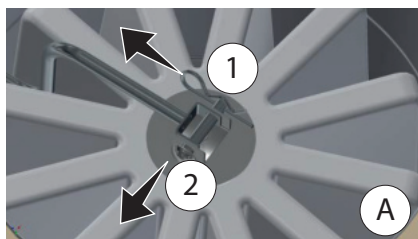
Accionar la palanca para realizar la limpieza del filtro, con un movimiento vertical. Para que la limpieza sea eficaz se recomienda efectuarla durante algunos segundos (no quitar la tapa o el cabezal aspirante).



14.SUSTITUCIÓN FILTRO

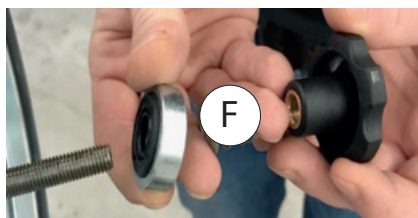
Sustitución filtro primario

1. Desenganchar y levantar la tapa.
2. Quitar el contenedor (ver apartado 16)
3. Desde abajo de la cámara filtrante (fig. A) quitar el bloque y el perno que mantienen unidos la palanca y el filtro.
4. Levantar el filtro.
5. Desatornillar el bulón (B) utilizando una llave y una llave Allen
6. Quitar las 6 abrazaderas de plástico (C)
7. Desatornillar la abrazadera metálica (D) luego extraer el filtro del anillo.
8. Sustituir el filtro por el correcto para el aspirador en uso.
9. Introducir el nuevo filtro en el anillo metálico (D) atornillar la abrazadera metálica.
10. Ensamblar el cesto dentro del filtro con el plato en la parte externa, atornillándolos con tuerca y bulón (B)
11. Fijar el cesto a las ranuras cosidas en el filtro usando abrazaderas de plástico nuevas (C).
12. Controlar el estado de la junta presente en el anillo del filtro e introducir el filtro en la cámara.
13. Introducir el perno de bloqueo (fig. A) entre la varilla y el plato externo del filtro. Introducir el bloque del perno (1)



Sustitución filtro secundario

1. Desenganchar y levantar la tapa.
2. Desatornillar el volante y extraer la arandela.
3. Sustituir el filtro por el correcto para el aspirador en uso.
4. Instalar el nuevo filtro, manteniendo la arandela con la parte de goma en contacto con el fondo del filtro y volver a atornillar el volante. (fig. F)



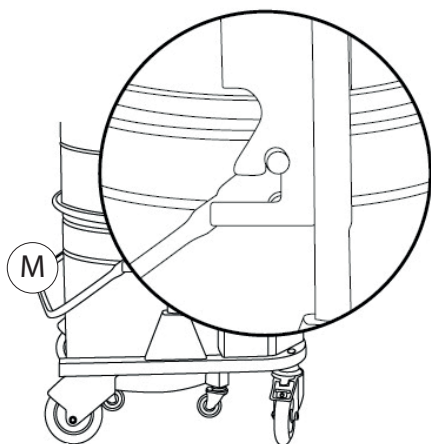
ATENCIÓN: LA SUSTITUCIÓN DE LOS FILTROS DEBE SER EFECTUADA SOLO POR PERSONAL AUTORIZADO CUALQUIER INTERVENCIÓN NO AUTORIZADA O/Y LA SUSTITUCIÓN O MANTENIMIENTO DEL SISTEMA FILTRANTE PUEDE AFECTAR A LA SEGURIDAD, EN CASO DE INTERVENCIÓN NO AUTORIZADA EL FABRICANTE DECLINA CUALQUIER RESPONSABILIDAD



ATENCIÓN: LA LIMPIEZA DEL FILTRO MEDIANTE EL PROCEDIMIENTO ILUSTRADO EN EL MANUAL DE USO DEBE SER EFECTUADA SOLO EN UNA ZONA SEGURA CON LA MÁQUINA APAGADA Y DESCONECTADA

15. VACIADO CONTENEDOR DE RECOGIDA

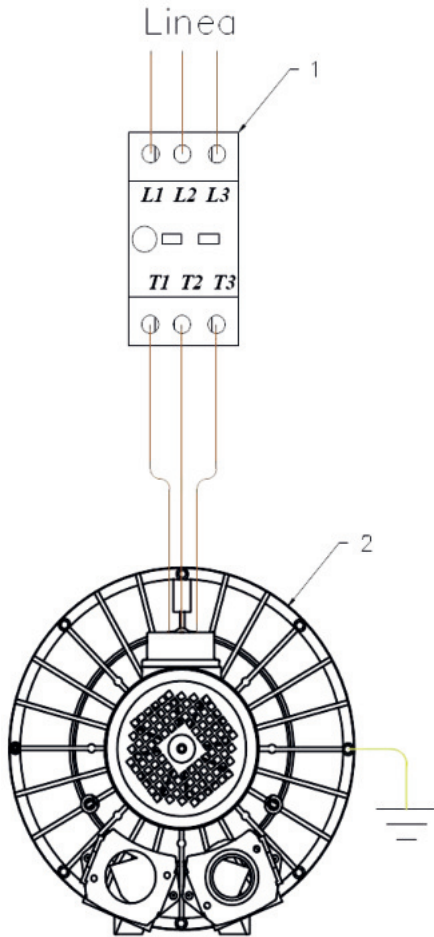
- 1- Tirar del asa (M) hacia arriba y quitar el contenedor (B)
- 2- Vaciar el contenedor
- 3- Introducir el enganche en "V" en el alojamiento específico y hacer deslizar el cojinete en la guía empujando el asa correspondiente hacia abajo



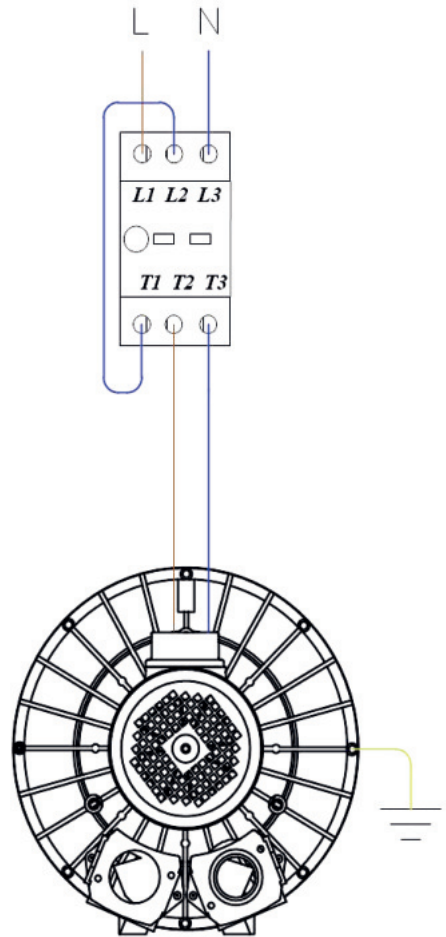
NO MANTENGA LA MANO EN EL BORDE (B) DEL TAMBOR DE RECOGIDA MIENTRAS LO LEVANTA

16. ESQUEMA ELÉCTRICO

TRIFÁSICO



MONOFÁSICO



1- Magnetotérmico

2- TURBINA

УКАЗАТЕЛЬ.....стр.

1. ПРАВИЛА ТЕХНИКИ БЕЗОПАСНОСТИ	45
1.1. БЕЗОПАСНОСТЬ ОПЕРАТОРА.....	45
1.2. НЕДОЗВОЛЕННОЕ ИСПОЛЬЗОВАНИЕ	46
1.3. ПРЕДПОЛАГАЕМОЕ ИСПОЛЬЗОВАНИЕ.....	46
1.4. ОБЩИЕ СВЕДЕНИЯ	46
2. СИМВОЛЫ И ПИКТОГРАММЫ	47
3. ГАРАНТИЯ	48
4. УТИЛИЗАЦИЯ МАШИНЫ.....	48
5. УСТАНОВКА	48
5.1. ДОСТАВКА И ПЕРЕМЕЩЕНИЕ.....	48
5.2. ПРОВЕРЬТЕ ПРАВИЛЬНОСТЬ ЭЛЕКТРИЧЕСКОГО СОЕДИНЕНИЯ.....	49
5.3. ИСПОЛЬЗОВАНИЕ УДЛИНИТЕЛЕЙ	49
6. ПЕРИОДИЧЕСКОЕ ТЕХОБСЛУЖИВАНИЕ	49
6.1. ПЕРЕД КАЖДЫМ ЕЖЕДНЕВНЫМ ЗАПУСКОМ.....	49
6.2. КАЖДЫЕ 200 ЧАСОВ РАБОТЫ.....	49
6.3. ЭКСПЛУАТАЦИОННЫЕ ДОПУСКИ.....	50
7. УСТРАНЕНИЕ НЕИСПРАВНОСТЕЙ	50
8. КОНСТРУКТИВНЫЕ ДАННЫЕ	50
8.1. ТАБЛИЧКА ТЕХНИЧЕСКИХ ДАННЫХ	50
8.2. ИСПЫТАНИЯ.....	50
8.3. УСТРОЙСТВА ДЛЯ ОБЕСПЕЧЕНИЯ БЕЗОПАСНОСТИ.....	51
9. ТЕХНИЧЕСКИЕ ДАННЫЕ	51
10. ОПИСАНИЕ МАШИНЫ	52
11. МОНТАЖ ДЕТАЛЕЙ (АКСЕССУАРОВ).....	53
12. ИСПОЛЬЗОВАНИЕ ПЫЛЕСОСА.....	53
13. УСТАНОВКИ ДЛЯ ОЧИСТКИ ФИЛЬТРОВ И ВСАСЫВАНИЯ	54
14. ЗАМЕНА ФИЛЬТРА	55
15. ОПОРОЖНЕНИЕ БАРАБАНА ДЛЯ СБОРА	56
16. СХЕМА ЭЛЕКТРИЧЕСКИХ СОЕДИНЕНИЙ.....	57

1. ПРАВИЛА ТЕХНИКИ БЕЗОПАСНОСТИ

1.1. БЕЗОПАСНОСТЬ ОПЕРАТОРА



ВНИМАНИЕ: ПЕРСОНАЛ, УПОЛНОМОЧЕННЫЙ ДЛЯ ЭКСПЛУАТАЦИИ МАШИНЫ, ДОЛЖЕН ПРОЧИТАТЬ И ИЗУЧИТЬ РУКОВОДСТВО ПЕРЕД ЗАПУСКОМ МАШИНЫ.

Целью данного руководства по эксплуатации и техническому обслуживанию является информирование операторов, которые будут использовать устройство, о требованиях и основных критериях, обеспечивающих:

- Безопасность сотрудников
- Правильную работу машины
- Оптимизацию производительности

Учитывая важность содержащихся спецификаций, рекомендуется:

- Всегда держать эти инструкции под рукой для удобства
- Бережно хранить его в месте, которое не повлияет на его сохранность
- Запросите копию у дилера/производителя в случае повреждения или утери
- В случае продажи третьим лицам всегда отдавайте это руководство пользователя с устройством или сообщайте данные производителя.



ВНИМАНИЕ: МАШИНА НЕ ПРЕДНАЗНАЧЕНА ДЛЯ ИСПОЛЬЗОВАНИЯ ДЕТЬМИ ИЛИ ЛЮДЬМИ СО СНИЖЕННЫМИ ФИЗИЧЕСКИМИ, СЕНСОРНЫМИ ИЛИ УМСТВЕННЫМИ НАВЫКАМИ, ИЛИ С НЕДОСТАТОЧНЫМ ОПЫТОМ ИЛИ ЗНАНИЯМИ. НЕОБХОДИМО НАБЛЮДАТЬ ЗА ДЕТЬМИ, ЧТОБЫ ОНИ НЕ ИГРАЛИ С МАШИНОЙ.

- Внимательно прочтите данное руководство, прежде чем приступить к запуску, использованию, техническому обслуживанию и любым другим работам на пылесосе
- Убедитесь, что пылесос не подвергался ударам или повреждениям
- Не запускайте пылесос в случае реальной или предполагаемой неисправности
- Убедитесь, что переключатель не поврежден и не изношен
- Используйте защитную одежду
- Не приближайтесь к машине в районе всасывающего патрубка с незакрепленными, отломанными или другими предметами, которые могут быть легко засосаны
- Убедитесь, что в наличии фильтров и в любом случае в их эффективности
- Во время эксплуатации машины или во время ее технического обслуживания всегда соблюдайте правила внутренней безопасности на рабочем месте
- Не выполняйте ремонт машины без разрешения производителя
- Для обычной очистки используйте не бензин или растворители, а подходящие моющие средства
- При перемещении ни в коем случае не тяните машину за кабель питания или гибкий шланг
- Никогда не направляйте всасывающий патрубок или трубку на людей или животных
- Защищайте пылесос от атмосферного воздействия
- Убедитесь, что напряжение сети в розетке, к которой подключен пылесос, соответствует напряжению, указанному на табличке технических данных
- Проверьте силовой кабель на наличие потертостей или повреждений: при замене кабеля необходимо убедиться, что новый кабель имеет те же технические характеристики, что и оригинальный: не сертифицированные кабели или кабели с меньшим сечением могут перегреться и нанести серьезный ущерб оператору
- Убедитесь, что электрическая система, к которой подключена машина, подходит и эффективна (проверьте наличие надежного заземления)

- Любое техническое обслуживание всегда должно выполняться уполномоченным персоналом и на остановленной машине с отсоединенной вилкой от розетки электросети
- Неуполномоченный персонал не может использовать пылесос
- Перед запуском проверьте работоспособность предохранительных устройств
- Во время использования не накрывайте пылесос



ВНИМАНИЕ: ВО ВРЕМЯ ТЕХНИЧЕСКОГО ОБСЛУЖИВАНИЯ И ЧИСТКИ ОПЕРАТОР МОЖЕТ КОНТАКТИРОВАТЬ, ПРИ ВЫКЛЮЧЕННОЙ МАШИНЕ, С ЧАСТЯМИ ВСАСЫВАЮЩЕЙ УСТАНОВКИ С ГОРЯЧИМИ ПОВЕРХНОСТЯМИ.



1.2. НЕДОЗВОЛЕННОЕ ИСПОЛЬЗОВАНИЕ

Категорически запрещается:

- Использовать с частично закрытыми или полностью закрытыми отверстиями для выпуска воздуха.
- Использовать в замкнутых пространствах, не допускающих воздухообмена.
- Всасывание жидкостей машинами, не оборудованными оригинальными специальными системами остановки
- Использовать машину на неровных и не горизонтальных поверхностях.
- Использовать без фильтрующего блока, предоставленного производителем.
- Использовать машины с частичным или полным перекрытием воздухозаборников, охлаждающих внутренние компоненты



ВНИМАНИЕ:

Не пылесосьте зажженные окурки.

Не всасывайте порошки или жидкости, взрывоопасные по своей природе, зажигательные или способные вызвать взрыв.

Не работайте в средах, насыщенных взрывоопасными газами или парами токсичных химических веществ.

Не всасывайте токсичные вещества, пока не проверите пригодность картриджных фильтров.

Не прикасайтесь к электрическим частям, не вынуд вилку из розетки.

Ни в коем случае не изменять пылесос.

Нельзя использовать устройство способами, не соответствующими требованиям настоящего руководства

1.3. ПРЕДПОЛАГАЕМОЕ ИСПОЛЬЗОВАНИЕ

Эта машина подходит для коммерческого использования, например, в отелях, школах, больницах, фабриках, магазинах, офисах, жилых домах, для сдачи в аренду и в любом случае для других целей, кроме обычных бытовых.

Эта машина подходит для очистки и сбора твердых или жидких материалов в помещении и на улице.

1.4. ОБЩИЕ СВЕДЕНИЯ

Использование машины регулируется действующими национальными нормами.

Избегайте выполнения любых работ, которые могут поставить под угрозу безопасность людей, вещей и окружающей среды. Соблюдайте информацию и правила техники безопасности, содержащиеся в данном руководстве по эксплуатации. Изменение частоты сети не требует никаких действий со стороны пользователя.

Производитель оставляет за собой право обновлять продукцию и связанные с ней руководства без обязательств по обновлению предыдущей продукции и руководств. Изображения предназначены только для справки и не являются обязательными с точки зрения конструкции и оснащения. Запросить копию брошюры или декларации о соответствии в бумажном или электронном виде можно у вашего дилера.

2. СИМВОЛЫ И ПИКТОГРАММЫ

СИМВОЛЫ И ПИКТОГРАММЫ, ПРИВЕДЕННЫЕ В РУКОВОДСТВЕ



Предупреждающий символ:
внимательно прочтите разделы, отмеченные этим символом, и соблюдайте инструкции для обеспечения безопасности оператора и машины.



Символ открытой книги:
используется для указания оператору прочитать руководство перед использованием машины.



Предупреждающий символ:
Указывает на опасность защемления рук.

СИМВОЛЫ И ПИКТОГРАММЫ, ВИДИМЫЕ НА МАШИНЕ



Символ ОПАСНОСТЬ ВЫСОКОГО НАПРЯЖЕНИЯ:
Опасность поражения электрическим током в случае доступа во время обслуживания к электрооборудованию без отключения электропитания.
Относится к пылесосу



Символ ВЫСОКАЯ ТЕМПЕРАТУРА: внимание, опасная температура. Указывает на опасность горячей поверхности, касается двигателя/турбины всасывающего блока.

3. ГАРАНТИЯ

Устройства проходят 100% тестирование для обеспечения правильной электрической, пневматической и механической работы; На пылесосы распространяется гарантия сроком на двенадцать месяцев с даты производства; все дефектные детали машины, неисправности которых нельзя отнести к износу, признаются гарантийными.

Ремонт можно осуществить в сервисных центрах.


При запросе гарантии считается **ОБЯЗАТЕЛЬНЫМ** предоставить сведения о неисправной машине с письменным запросом дилеру / производителю (сообщить все данные, указанные на идентификационной табличке) вместе с копией счета-фактуры на покупку устройства.

Гарантия недействительна при следующих условиях:

- Неправильное использование машины не в соответствии со спецификациями, приведенными в данном руководстве.
- Пользователь внес изменения или переделки любого рода.
- Электромонтаж выполнен неправильно.
- Несоблюдение правил, действующих в стране использования.
- Ненадлежащее техническое обслуживание.
- Прибор не подвергался периодическому техническому обслуживанию, как указано в данном руководстве.
- Были использованы неподходящие или неоригинальные запасные части.
- Частичное или полное несоблюдение положений настоящего руководства.

4. УТИЛИЗАЦИЯ МАШИНЫ



Как владельцу электрического или электронного прибора закон (в соответствии с Директивой 2012/19/ЕС об отходах электрического и электронного оборудования и национальными законами государств-членов ЕС, применивших эту директиву) запрещает утилизировать этот продукт или его электрические/электронные принадлежности как  твердые бытовые отходы и вместо этого требует их утилизации в соответствующих центрах сбора. Выброс продукта в окружающую среду может нанести серьезный ущерб самой

окружающей среде и здоровью человека.

Символ на рисунке обозначает городской мусорный бак, и выбрасывать прибор в эти контейнеры категорически запрещается. При несоблюдении указаний Директивы 2012/19/ЕС и имплементационных постановлений различных государств ЕС могут быть применены административные санкции.

5. УСТАНОВКА

5.1. ДОСТАВКА И ПЕРЕМЕЩЕНИЕ

Каждая отгружаемая машина тщательно проверяется перед отправкой экспедитору. Машина аккуратно закрепляется на поддоне и накрывается защитным картоном или оборачивается стрейч-пленкой, чтобы экспедитор мог видеть, что перевозится. При получении товара все детали должны быть целыми и не иметь повреждений при транспортировке: в этом случае немедленно предъявите претензии перевозчику. (Поврежденные или испорченные детали машины из-за неправильного обращения их ремонт не будет признан производителем как гарантийный. Подъем и перемещение пылесоса должны осуществляться с помощью вилочного погрузчика в соответствии с действующим законодательством о безопасности операторов на рабочем месте.

5.2. ПРОВЕРЬТЕ ПРАВИЛЬНОСТЬ ЭЛЕКТРИЧЕСКОГО СОЕДИНЕНИЯ

Подсоедините промышленную вилку к кабелю, а вилку подключите к розетке такой же силы тока, защищенной сетевым разъединителем. На трехфазных пылесосах перед использованием необходимо проверить правильное направление вращения двигателя (по часовой стрелке), указанное индикатором, отлитым на корпусе турбины; если направление вращения против часовой стрелки, отключите машину от сети, измените один из трех фазных кабелей внутри вилки и повторите вышеописанные операции.



ВНИМАНИЕ ПЕРЕД ЗАПУСКОМ МАШИНЫ ВСЕГДА ПРОВЕРЯЙТЕ, ЧТО ВО ВРЕМЯ ТРАНСПОРТИРОВКИ НЕ ПРОИЗОШЛО НИКАКИХ УДАРОВ ИЛИ ПОВРЕЖДЕНИЙ, КОТОРЫЕ МОГУТ ПРЕПЯТСТВОВАТЬ ФУНКЦИОНАЛЬНОСТИ ВЫШЕУКАЗАННЫХ УСТРОЙСТВ.

5.3. ИСПОЛЬЗОВАНИЕ УДЛИНИТЕЛЕЙ

Если используется удлинительный кабель, обратите внимание на сечение, которое должно соответствовать потребляемому току, и на степень защиты, указанную на заводской табличке.

6. ПЕРИОДИЧЕСКОЕ ТЕХОБСЛУЖИВАНИЕ

Любое техническое обслуживание и чистка пылесоса ВСЕГДА должны выполняться на выключенной машине, отключенной от сети. Всасывающая установка не требует специального обслуживания, очистки или смазки. Тем не менее, обратите внимание, что правильное использование и постоянное техническое обслуживание необходимы для обеспечения эффективной работы и условий безопасности пылесоса.

Чтобы также обеспечить правильную и постоянную работу пылесоса, любая замена деталей должна выполняться исключительно оригинальными запчастями.

6.1. ПЕРЕД КАЖДЫМ ЕЖЕДНЕВНЫМ ЗАПУСКОМ

- Визуально проверьте целостность кабеля питания (он не должен быть поврежден, порван, смят)
- Проверить целостность и работоспособность электрических органов управления (переключателей)
- Опорожнить основной барабан
- Проверить целостность всасывающей трубы
- Проверьте правильность расположения всасывающего устройства на фильтрующей камере и последнего на основном барабане
- Если пылесос перемещается, убедитесь, что напряжение в розетке соответствует напряжению, указанному на табличке технических данных машины

6.2. КАЖДЫЕ 200 ЧАСОВ РАБОТЫ

- Проверять состояние основного фильтра: на нем не должно быть дыр и разрывов: в этом случае выполнить замену (см. УКАЗАТЕЛЬ)
- Проверьте целостность и разборчивость таблички технических данных: в противном случае немедленно обратитесь к производителю



ВНИМАНИЕ: ПРИМЕЧАНИЕ ВЫПОЛНЯЙТЕ СЛЕДУЮЩИЕ ОПЕРАЦИИ КАЖДЫЕ 10 ЧАСОВ РАБОТЫ, ЕСЛИ ПРИОБРЕТЕННЫЙ ВАМИ ПЫЛЕСОС СЕРТИФИЦИРОВАН ATEX

6.3. ЭКСПЛУАТАЦИОННЫЕ ДОПУСКИ

Производительность турбины или двигателей может варьироваться на 15% в зависимости от температуры и влажности воздуха.

Предохранительные клапаны откалиброваны в соответствии с силой тока турбины.

7. УСТРАНЕНИЕ НЕИСПРАВНОСТЕЙ

Ниже приводим как можно самостоятельно устранить возможные неисправности:

Двигатели не запускаются. ► Отсутствие электрического напряжения. ► Проверьте кабель, вилку, предохранитель и розетку.

Сила всасывания уменьшается. ► Засорен фильтр, сопло, гибкий или жесткий всасывающий шланг. ► Проверьте, очистите принадлежности. Очистите фильтр.

Пыль выходит во время всасывания. ► Фильтр неправильно закреплен или неисправен. ► Проверьте, как закреплен фильтр, или замените его.

8. КОНСТРУКТИВНЫЕ ДАННЫЕ

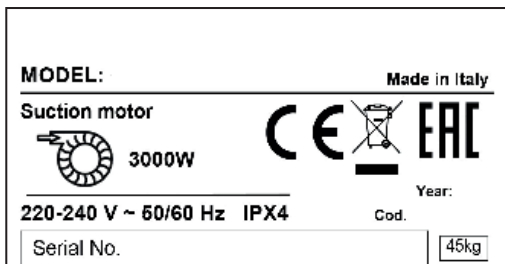
8.1. ТАБЛИЧКА ТЕХНИЧЕСКИХ ДАННЫХ

Каждое устройство маркировано идентификационной табличкой, которая содержит основные данные, необходимые для того, чтобы помочь дилеру/производителю предоставить вам информацию, предложения и список запасных частей. Технические данные, указанные на табличке технических данных, следующие:

- Производитель
- Модель
- Напряжение и частота источника питания
- Номинальная установленная мощность
- Символ CE (директива о машинах 2006/42/EC)

Идентификационная табличка размещается на панели управления или рядом с кабелем питания.

(Пример идентификационной таблички)



8.2. ИСПЫТАНИЯ

Каждое устройство тестируется перед упаковкой и последующей отправкой, чтобы проверить функциональность и эффективность каждого отдельного компонента. В частности, испытание на электробезопасность проводится в соответствии со специальными правилами и касается:

- Проверки целостности заземляющего проводника
- Измерения сопротивления изоляции между каждой фазой и заземлением
- Испытания на диэлектрическую прочность
- Измерения токов утечки
- Измерения мощности и потребляемого тока (допустимое отклонение $\pm 10\%$ от номинального зна-

- чения)
- Измерения максимальных значений разрежения и наддува (с допуском $\pm 15\%$ в зависимости от значений температуры и влажности окружающей среды)
- Измерение максимального значения расхода воздуха

8.3. УСТРОЙСТВА ДЛЯ ОБЕСПЕЧЕНИЯ БЕЗОПАСНОСТИ

Пылесос изготовлен в соответствии с применимыми правилами техники безопасности для оператора.

- Каждый металлический компонент заземлен таким образом, чтобы предотвратить случайное падение частей механики под напряжение или поражение электростатическим током: в этом отношении выбор подходящего всасывающего шланга также устраняет этот риск на участке от места использования до пылесоса.
- Тормоз на передних поворотных колесах предотвращает случайное самопроизвольное перемещение машины с места использования из-за уклонов грунта или особых условий использования.

9. ТЕХНИЧЕСКИЕ ДАННЫЕ

МОДЕЛЬ	DTV100 1-30 SL	DTV100 1-30 SL
Код	0.045.0301	0.045.0309
МОДЕЛЬ	CVI-A	1100
Код	ST9357000500	
Сертификат	CE	CE
Двигатель	Турбина	Турбина
Мощность	3 кВт	3,6 кВт
Напряжение (В) – (Гц)	400 В - 50 Гц	220 В - 60 Гц
Встряхиватель фильтра	Ручной	Ручной
Класс фильтрации	L-класс	L-класс
Расход воздуха	320 м3/ч	510 м3/ч
Максимальное разрежение	320 мБар	240 мБар
Разрежение (мБар)	250 мБар	240 мБар
Полезный объем (л)	100 л	100 л
РАЗМЕРЫ	80x60h154 см	80x60h154 см
Диаметр всасывающего патрубка	50 мм	50 мм
Диаметр барабана (мм)	460 мм	460 мм
Вес (КГ)	100 кг	100 кг
Площадь поверхности первичного фильтра	2 м2 (ОБЩАЯ)	2 м2 (ОБЩАЯ)
Уровень звукового давления (ISO 11201)	< 78	< 78

10. ОПИСАНИЕ МАШИНЫ

- 1 – Группа всасывания
- 2 – Переключатель ВКЛ-ВЫКЛ
- 3 – Встряхиватель фильтра
- 4 – Колеса с тормозом
- 5 – Крючок открепления контейнера
- 6 – Всасывающий патрубок

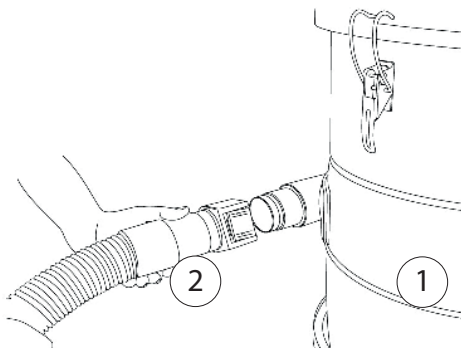


11. МОНТАЖ ДЕТАЛЕЙ (АКСЕССУАРОВ)

Пылесос может поставляться в соответствии с определенными потребностями заказчика в комплекте с дополнительными деталями, которые обычно не входят в стандартную комплектацию поставки. Необходимо выбрать всасывающий шланг и аксессуары, которые лучше всего подходят для всасываемого типа отходов.

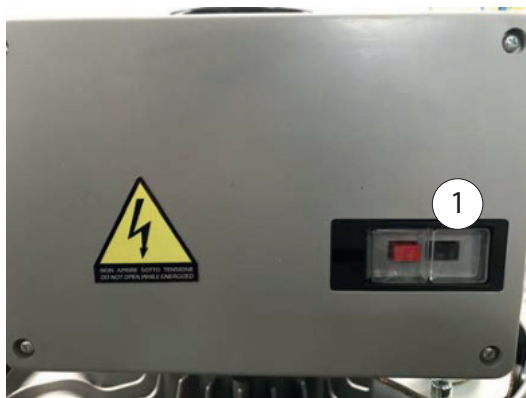
Теперь машина готова к запуску и использованию.

Соедините один конец шланга с нужным аксессуаром, а другой — с быстроразъемным соединением, установленным на фильтрующей камере. (См. буклет с аксессуарами).



1

Термомагнитный выключатель



ВНИМАНИЕ: Перед включением пылесоса убедитесь, что контейнер пустой

13. УСТАНОВКИ ДЛЯ ОЧИСТКИ ФИЛЬТРОВ И ВСАСЫВАНИЯ

Ручной встряхиватель фильтров

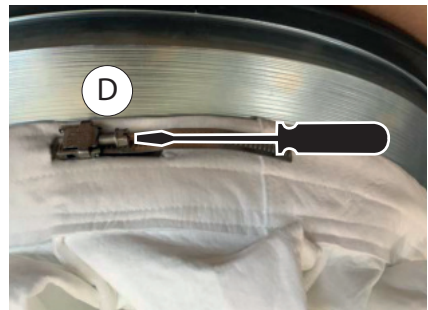
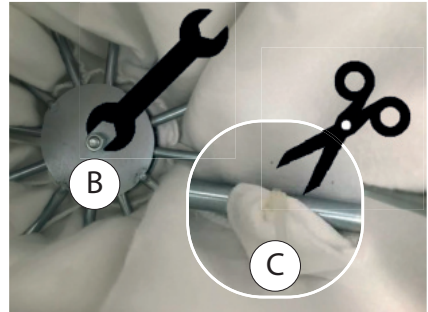
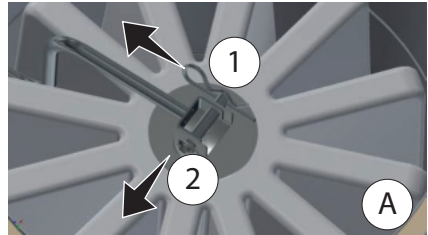
Для очистки фильтра приведите в действие рычаг вертикальным движением. Для того чтобы очистка была эффективной, рекомендуется проводить ее в течение нескольких секунд (не снимайте крышку или всасывающую насадку).



14. ЗАМЕНА ФИЛЬТРА

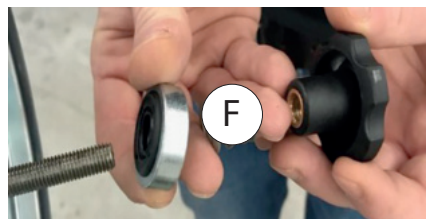
Замена первичного фильтра

1. Отцепите и поднимите крышку.
2. Снимите барабан контейнера (см. раздел 16)
3. Из-под камеры фильтра (рис. А) извлеките блок и штифт, которые удерживают рычаг и фильтр вместе.
4. Поднимите фильтр.
5. Открутите болт (В) с помощью гаечного ключа и шестигранника
6. Снимите 6 пластиковых зажимов (С)
7. Отвинтите металлический зажим (D), затем снимите фильтр с кольца.
8. Замените фильтр на фильтр, подходящий для используемого пылесоса.
9. Вставьте новый фильтр в металлическое кольцо (D) и закрутите металлический зажим.
10. Соберите корзину на внутренней стороне фильтра с пластиной на внешней стороне, прикрутив их гайкой и болтом (В)
11. Закрепите корзину к петлям, вшитым в фильтр, с помощью новых пластиковых стяжек (С).
12. Проверьте состояние уплотнителя на кольце фильтра и вставьте фильтр в камеру.
13. Вставьте стопорный штифт (рис. А) между стержнем и внешней фильтрующей пластиной. Вставьте упор штифта (1)



Замена вторичного фильтра

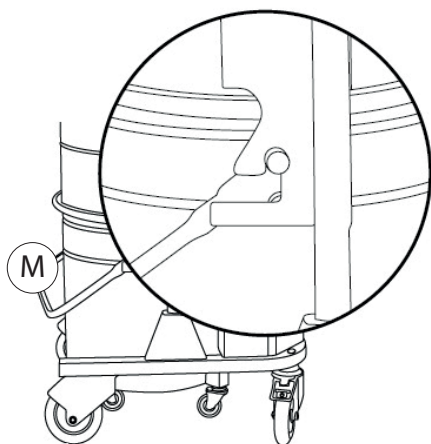
1. Отцепите и поднимите крышку.
2. Открутите маховик и снимите шайбу.
3. Замените фильтр на фильтр, подходящий для используемого пылесоса.
4. Установите новый фильтр, удерживая шайбу резиновой частью в контакте с нижней частью фильтра, и закрутите маховик обратно. (рис. F)



ВНИМАНИЕ: ЗАМЕНА ФИЛЬТРА ДОЛЖНА ПРОИЗВОДИТЬСЯ ТОЛЬКО УПОЛНОМОЧЕННЫМ ПЕРСОНАЛОМ. ЛЮБОЕ НЕСАНКЦИОНИРОВАННОЕ ВМЕШАТЕЛЬСТВО ИЛИ/ИЛИ ЗАМЕНА ИЛИ ОБСЛУЖИВАНИЕ СИСТЕМЫ ФИЛЬТРАЦИИ МОЖЕТ ПОСТАВИТЬ ПОД УГРОЗУ БЕЗОПАСНОСТЬ, В СЛУЧАЕ НЕСАНКЦИОНИРОВАННОГО ВМЕШАТЕЛЬСТВА ПРОИЗВОДИТЕЛЬ СНИМАЕТ С СЕБЯ ВСЮ ОТВЕТСТВЕННОСТЬ

15. ОПОРОЖНЕНИЕ БАРАБАНА ДЛЯ СБОРА

1. Нажмите на ручку (М), потянув ее вверх, и снимите барабан.
2. Ополосните барабан.
3. Вставьте V-образную муфту в соответствующее гнездо и сдвиньте подшипник по направляющей, нажав на специальную ручку вниз.

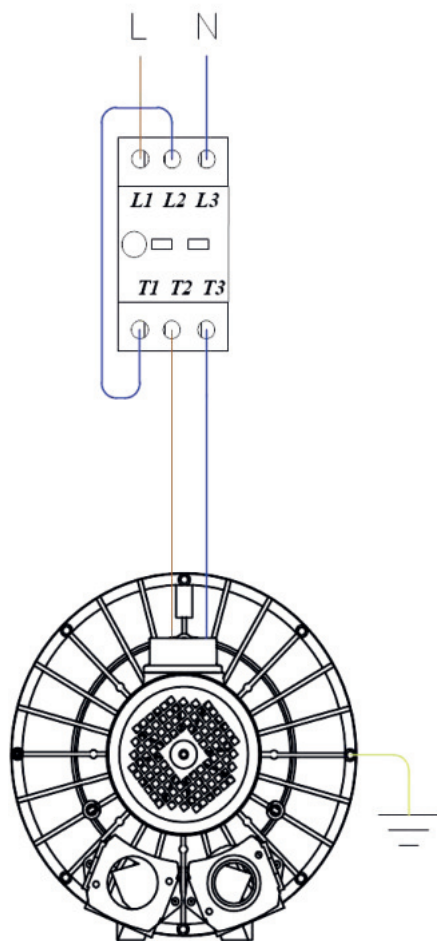
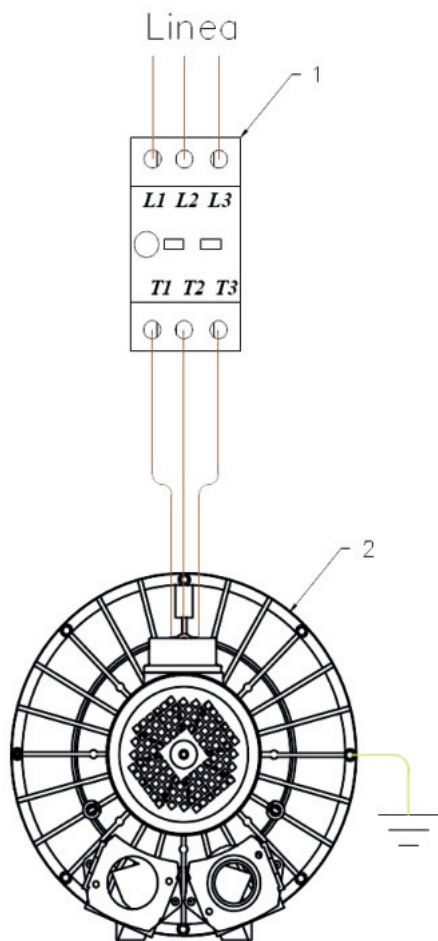


ВНИМАНИЕ: НЕ ДЕРЖИТЕ РУКУ ЗА КРАЙ (В) БАРАБАНА ДЛЯ СБОРА ВО ВРЕМЯ ПОДЪЕМА

16. СХЕМА ЭЛЕКТРИЧЕСКИХ СОЕДИНЕНИЙ

ТРЕХФАЗНЫЙ

ОДНОФАЗНЫЙ



1 - МАГНИТОТЕРМИЧЕСКИЙ ВЫКЛЮЧАТЕЛЬ

2- ТУРБИНА

