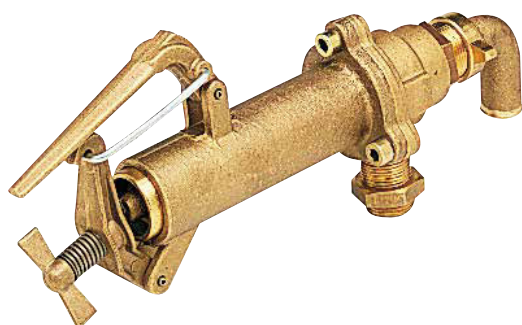


VRS

VALVOLA DI REGOLAZIONE AD ALTA PRESSIONE
HIGH PRESSURE REGULATION VALVE
VANNE DE RÉGULATION À HAUTE PRESSION
VÁLVULA REGULADORA DE ALTA PRESIÓN
HOCHDRUCK-EINSTELLVENTIL



Leva azzeramento pressione. Valvola regolazione a pressione costante. Costruzione in ottone ad alta resistenza.

Shut off pressure lever. Constant pressure regulation valve. Highly resistant brass construction.

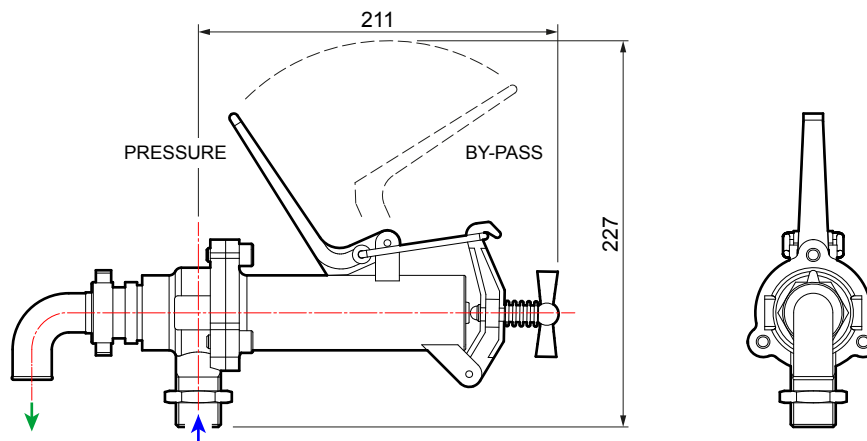
Lever de mise à zéro de la pression. Régulateur à pression constante. Corps en laiton à haute résistance.

Palanca de puesta a cero de la presión. Válvula reguladora a presión constante. Construida en latón de alta resistencia.

Drucknullstellungshebel. Reglerventil bei konstantem Druck. Aus sehr widerstandsfähigem Messing hergestellt.

Ingresso
Inlet
↑ G 3/4 M

Rifiuto
By-pass
↑ Ø 24



VRS

Tipo / Type / Type Tipo / Typ	Pompe / Pumps / Pompes Bombas / Pumpen	Su pompa / On pump / Sur pompe En bomba / Auf pumpen	A distanza / Remote / De distance A distancia / Abstand	MAX		MAX		MAX	
				bar	p.s.i.	l/min	U.S.g.p.m.	kg	lb
●	APS 145 IDS 960 - 1000 - 1400 1201 - 1401 - 1501 - 1701 2001 - 2200 - 2600 YA 130 - 150	✓	-	50	725	240	63,4	2,6	5,7