

IPC Integrated Professional Cleaning

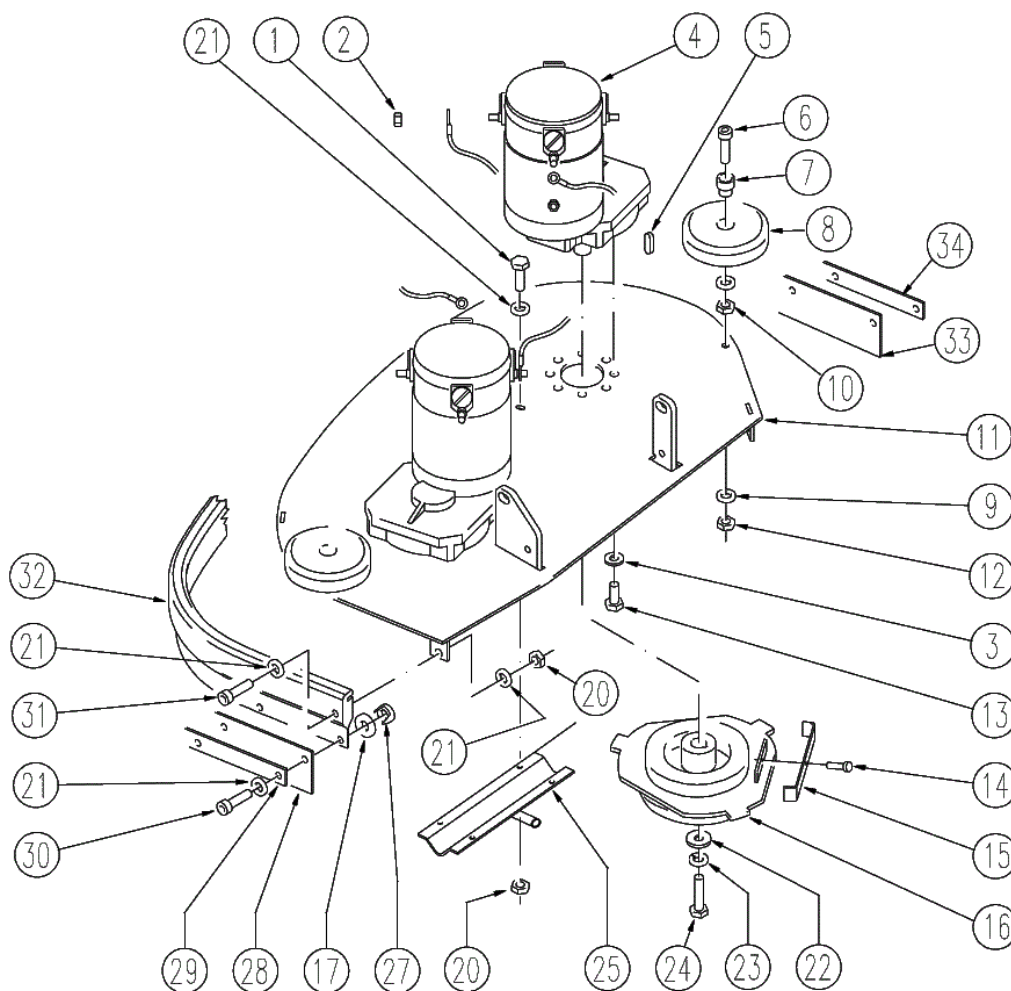
IPC Portotecnica

Список Запчастей

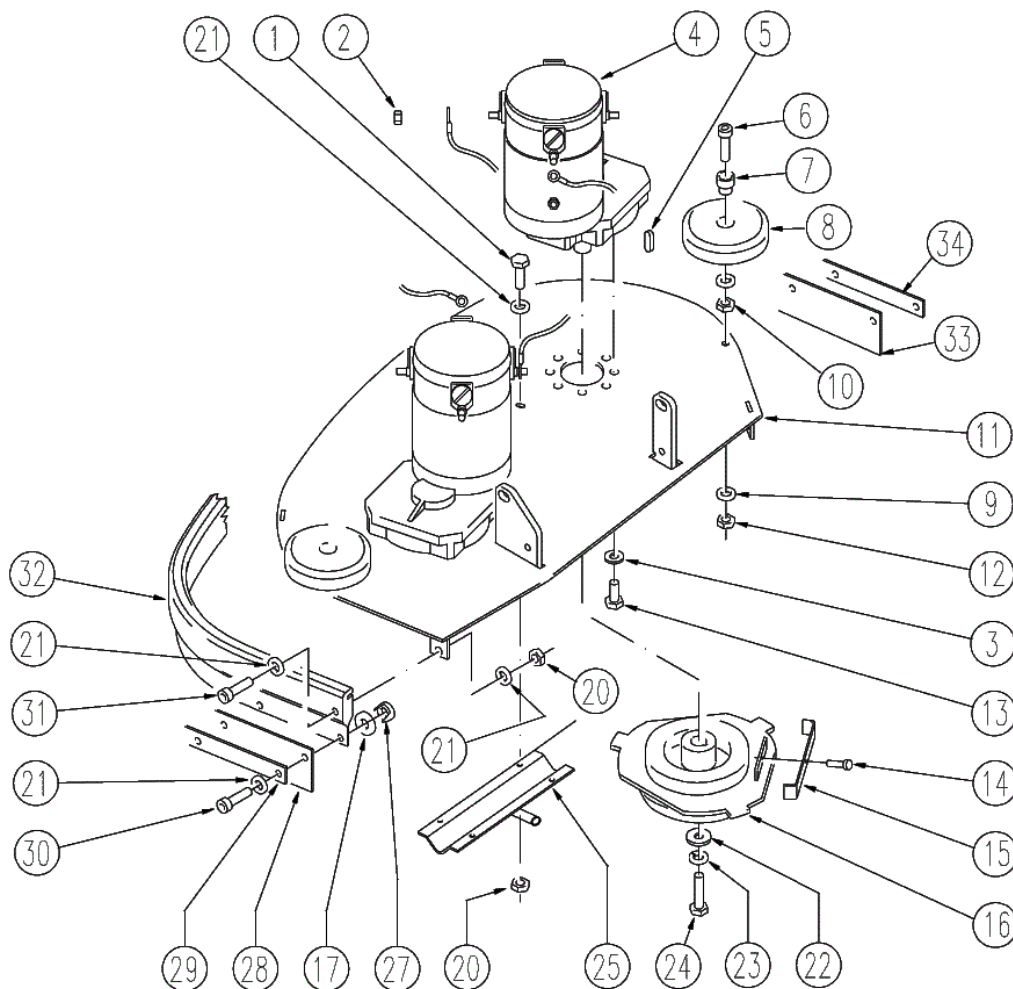
FORCE Ltd

С-ка: LPTB01550

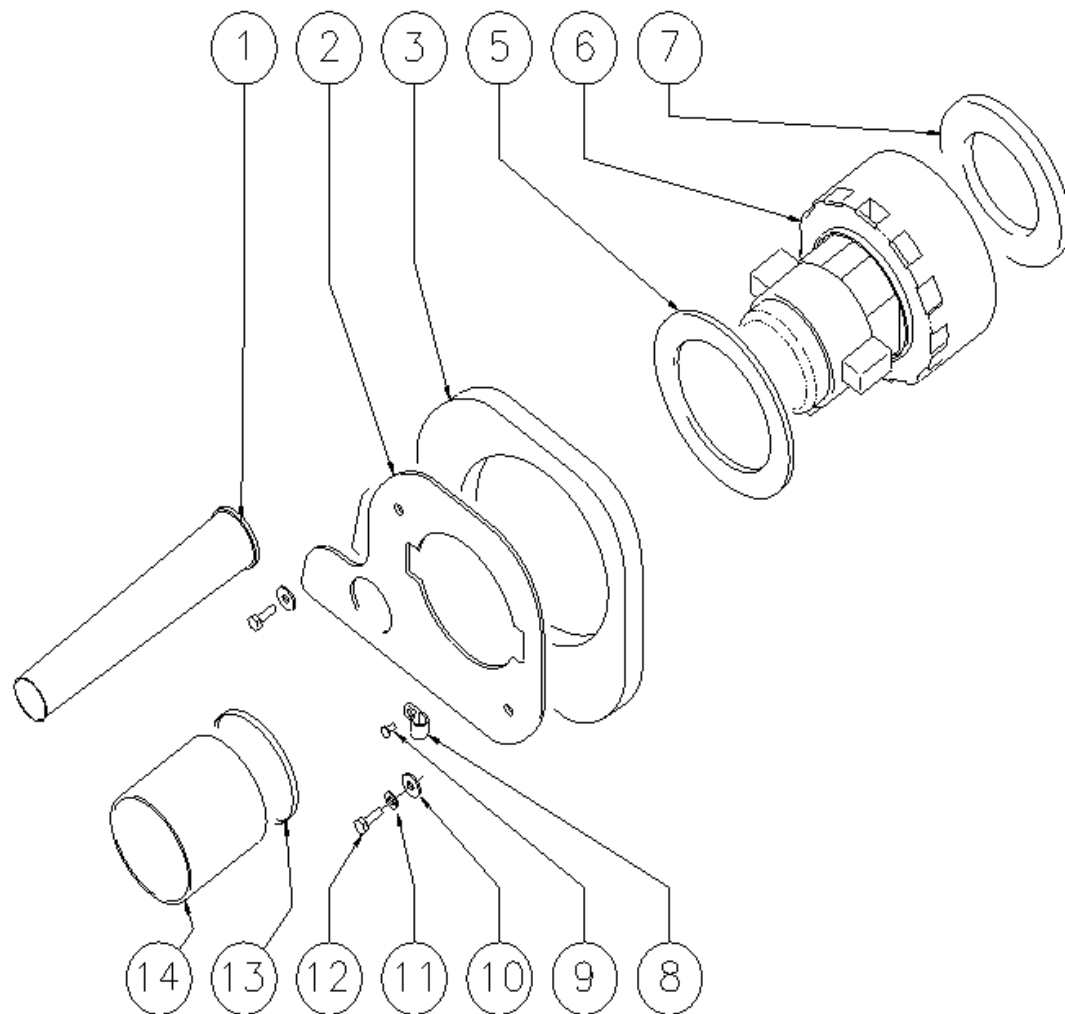
Модель: LAVAPAV LAVAMATIC 70BT60 CB+BT.12 PRT



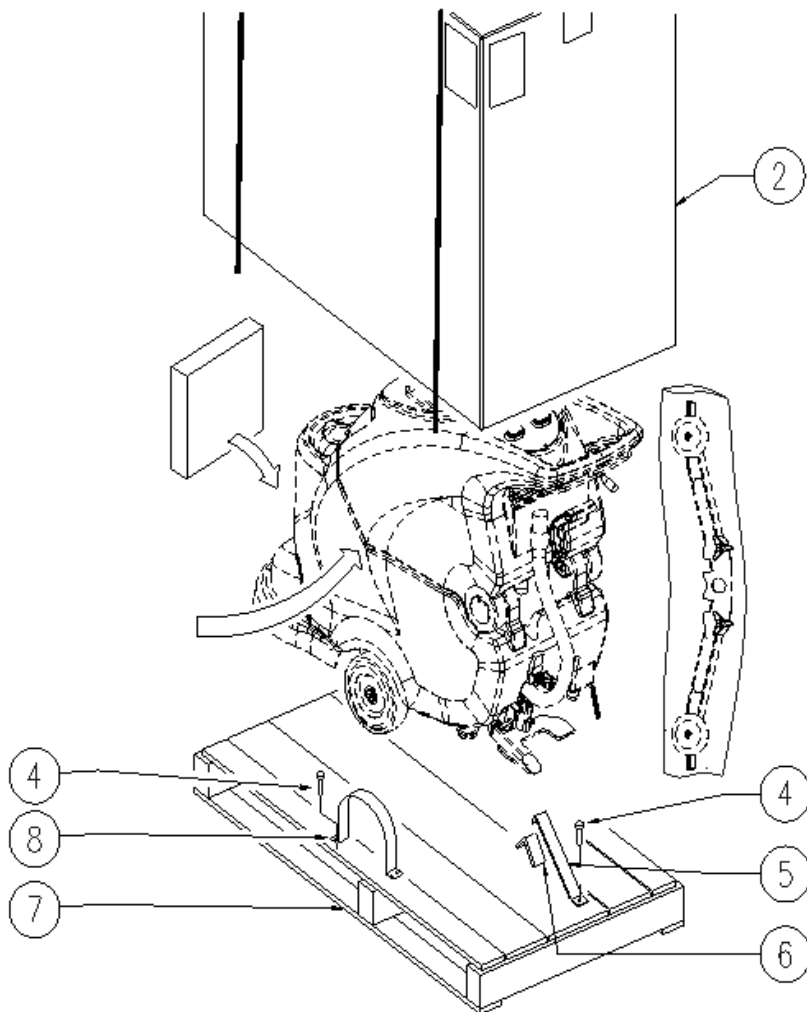
С-ка	К	N. з/ч.	N. з/ч. Клиента	Описание	Кол-во	Действителен:		Цена
						С	По	
0001		VTVT15143		ВИНТ ТЕ 6X16 UNI5739	4,00			--
0002		VTDD13942		ГАЙКА М 6 UNI 5587 INX	4,00			--
0003		VTRS15144		ШАЙБА D. 6 INX GRW UNI 1751	18,00			--
0004		MOCC00315		ДВИГАТЕЛЬ MRP6 1/10 210G/ 24V W300	2,00		06/2008	--
0004		MOCC00328		ДВИГАТЕЛЬ GEARBOX BRUSH 24V 380W	2,00	06/2008		--
0004		MOCC00344		ЩЕТКА -	4,00			--
0005		VTVR21944		ЛИЧИНКА 6X6X30	2,00			--
0006		VTVT00775		ВИНТ TCEI M 8X40 ZC.BK UNI5931	2,00		06/2009	--
0006		VTVT06241		ВИНТ 8X40	2,00	06/2009		--
0007		LAFN03915		ВТУЛКА NUOVO RUOTINO STRONG	2,00			--
0008		MPVR05290		РОЛИК PARACOLPI	2,00	04/2008		--
0008		RTRT43370		МАЛОЕ КОЛЕСО D.100 2V.	2,00		04/2008	--
0009		VTRS13947		ШАЙБА D. 8 INX UNI 6592	4,00			--
0010		VTDD15521		ГАЙКА М 8 INX A2 UNI 5588	2,00			--
0011		LAFN06726		ПЛАСТИНА TESTATA 60	1,00	05/2008	07/2012	--
0011		LAFN07956		ПЛАСТИНА TESTATA 60	1,00	07/2012		--
0011		LAFN09087		ГОЛОВКА 60	1,00		05/2008	--
0012		VTDD01695		ГАЙКА М 8 INX	2,00			--
0013		VTVT15906		ВИНТ ТЕ 6X 12 A2 UNI 5739	14,00			--
0014		VTVT21887		ВИНТ ТСВ-ТС 4X10 8112	2,00			--
0015		MLML00230		ПРУЖИНА ANTISGANCIO 70 X FLANGIA	2,00		09/2007	--
0015		MLML00231		ПРУЖИНА ANTISGANCIO 85 X FLANGIA	2,00	09/2007	05/2012	--
0015		MLML00328		ПРУЖИНА -	2,00	05/2012		--
0016		MFVR00212		ПРИВОДНОЙ ДИСК	2,00			--
0017		MPVR35582		ПРОКЛАДКА LAV.	8,00			--
0020		VTDD01694		ГАЙКА М6 INOX	7,00			--
0021		VTRS13945		ШАЙБА D. 6X18 INX UNI 6593	18,00			--
0022		VTRS13946		ШАЙБА D. 8 X24 INX UNI 6593	2,00			--
0023		VTRS15146		ШАЙБА D. 8 INX GRW UNI 1751	2,00			--
0024		VTVT13938		ВИНТ ТЕ 8X20 UNI5739 INX	2,00			--
0025		LAFN07235		РАСПРЕДЕЛИТЕЛЬ 60	1,00			--
0027		VTDD00175		ГАЙКА М.6 TONDO FILET.4 PUNTE	8,00			--
0028		MPVR04746		ЩИТОК 355X63 sp.4	2,00		07/2012	--
0028		MPVR05534		ЩИТОК	1,00	07/2012		--
0029		MPVR05207		ЛИСТ FLAP	2,00		07/2012	--
0029		MPVR05535		СТОПОР ЩИТКА	1,00	07/2012		--
0030		VTVT15143		ВИНТ ТЕ 6X16 UNI5739	8,00			--
0031		VTVT00392		ВИНТ М6x35 UNI5739 inox	3,00			--
0032		MPVR05231		БАМПЕР -	1,00		07/2012	--



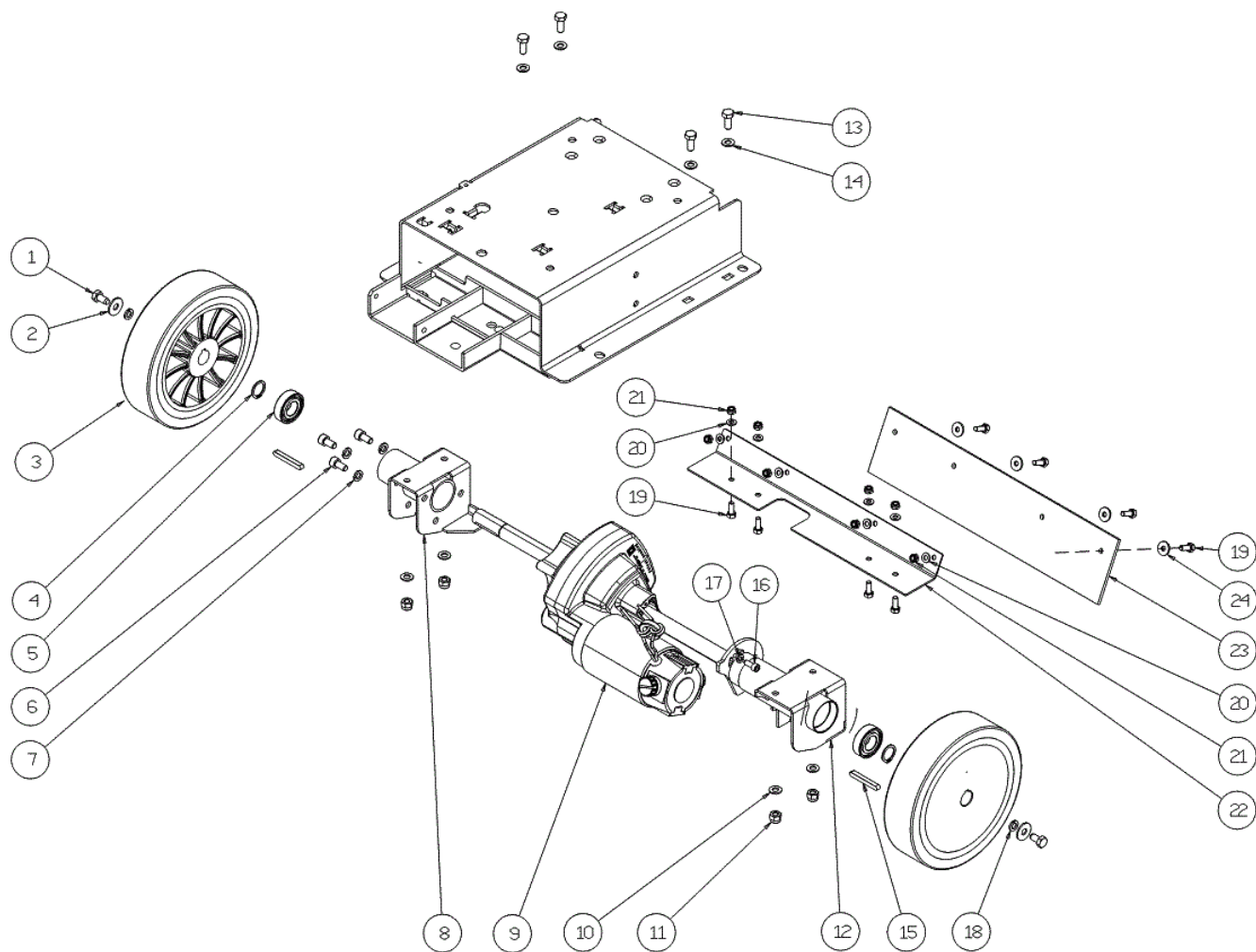
С-ка	К	N. з/ч.	N. з/ч. Клиента	Описание	Кол-во	Действителен:		Цена
						С	По	
0032		MPVR06232		БАМПЕР TESTATA 60	1,00	07/2012		--
0033		MPVR05270		ЩИТОК DX	1,00	07/2012		--
0034		MPVR05269		СТОПОР FLAP	1,00	07/2012		--



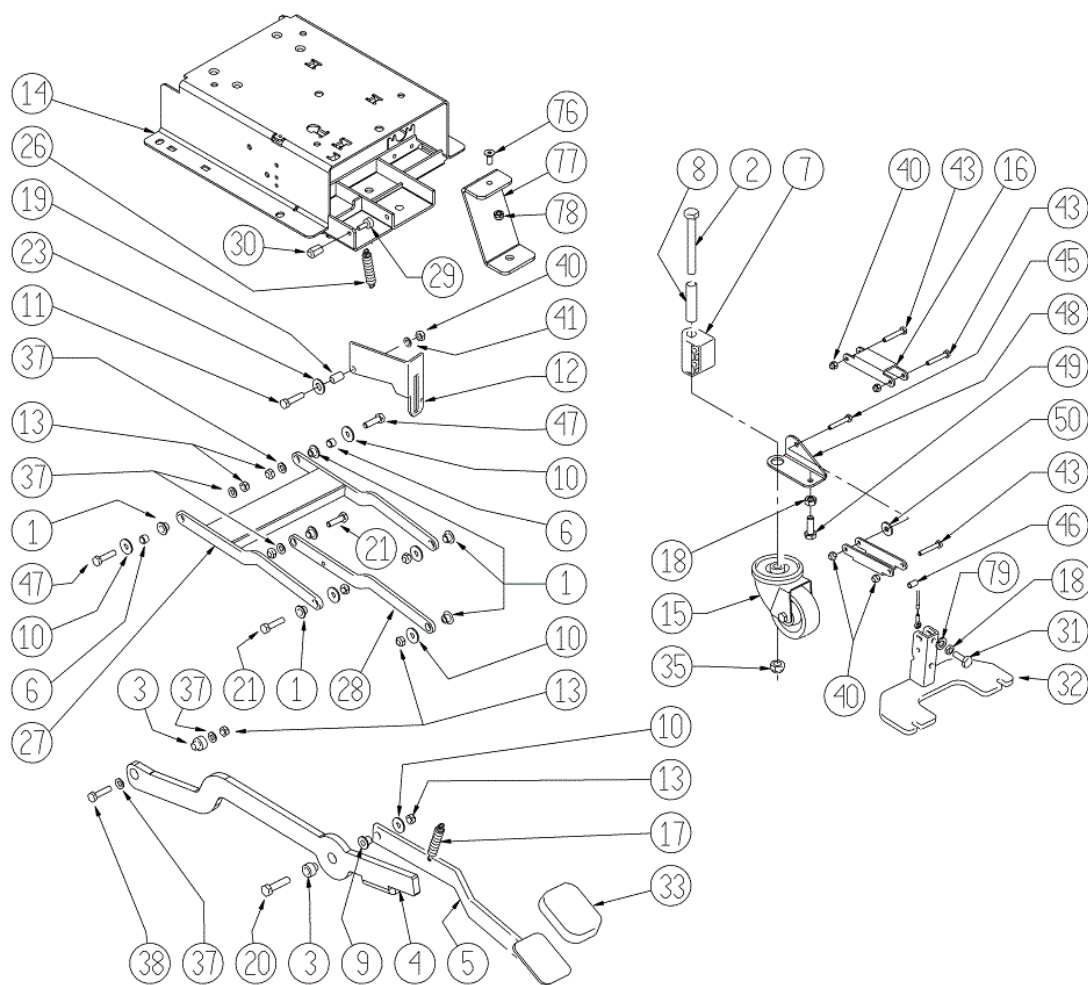
С-ка	К	N. з/ч.	N. з/ч. Клиента	Описание	Кол-во	Действителен:		Цена
						С	По	
0001		MPVR05259		КАНАЛ SCARICO	1,00	06/2007		--
0001		TBFX00244		ШЛАНГ D 34 L200MM	1,00		06/2007	--
0002		LAFN06363		ФЛАНЕЦ ASPIRATORE	1,00			--
0003		MPVR05103		ШУМОПОГЛОЩАЮЩИЙ ASPIRATORE	1,00			--
0005		MPVR04724		ФЛАНЕЦ IN NYLON	1,00			--
0006		MEVR05200		УГОЛЬНАЯ ЩЕТКА ДВИГАТЕЛЯ MOTORE ASP.АМЕТ.120399-13	1,00			--
0006		MOCC00253		ДВИГАТЕЛЬ ASPIR.BIST.24V	1,00		11/2008	--
0006		MOCC00349		ДВИГАТЕЛЬ VACUUM 2 STAGES 24V	1,00		11/2008	--
0007		GUGO00272		УПЛОТНЕНИЕ VACUUM MOTOR CT	1,00			--
0008		FSVR00099		КЛЕММА FERMATUBO	1,00			--
0009		VTVT00813		ВИНТ M 4X 8 TCB-TC UNI 8112	1,00			--
0010		VTRS13945		ШАЙБА D. 6X18 INX UNI 6593	2,00			--
0011		VTRS15144		ШАЙБА D. 6 INX GRW UNI 1751	2,00			--
0012		VTVT15143		ВИНТ TE 6X16 UNI5739	2,00			--
0013		FSVR00118		КЛЕММА D.94	1,00		05/2007	--
0013		FSVR00500		КЛЕММА 80-100 INOX	1,00		04/2007	--
0014		TBFX00268		ТРУБА АСПИРАЦИИ D80 L=80MM	1,00		04/2007	--
0014		TBFX00312		ШЛАНГ ASPIRAZIONE	1,00		05/2007	--



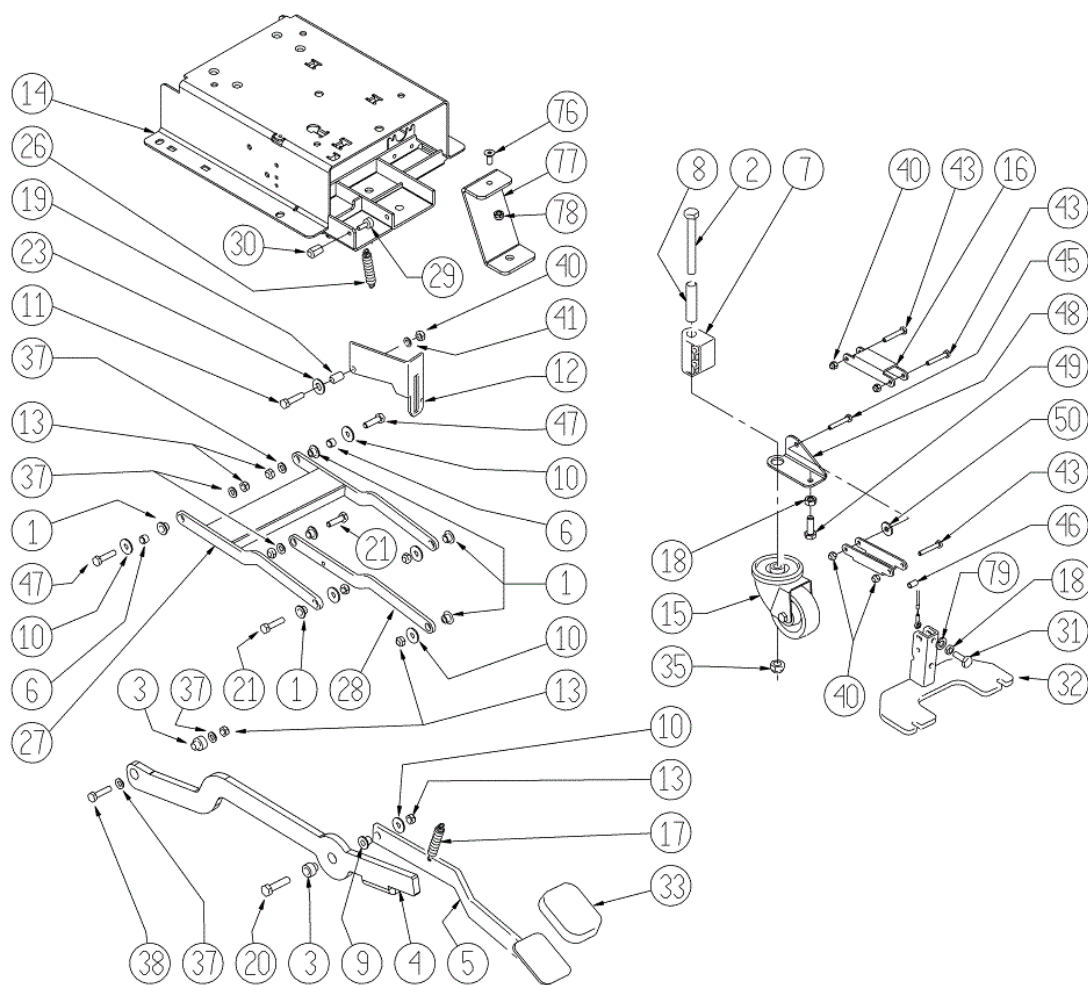
С-ка	К	N. з/ч.	N. з/ч. Клиента	Описание	Кол-во	Действителен:		Цена
						С	По	
0002		MIST00196		КОРОБКА	1,00			--
0004		VTVT00043		ВИНТ AUTOF.LEGNO 4,5X25 TS BR	9,00			--
0005		MIVR00137		ЗАЖИМ-ЗАЩЕЛКА RUOTA POSTERIORE X IMBAL.	1,00			--
0006		GUGO00009		УПЛОТНЕНИЕ	0,05			--
0007		MIBA00054		ПОДДОН Scrubber 40/62B/BF/A	1,00			--
0008		MIVR00135		ЗАЖИМ-ЗАЩЕЛКА RUOTA POSTERIORE X IMBAL.	2,00			--



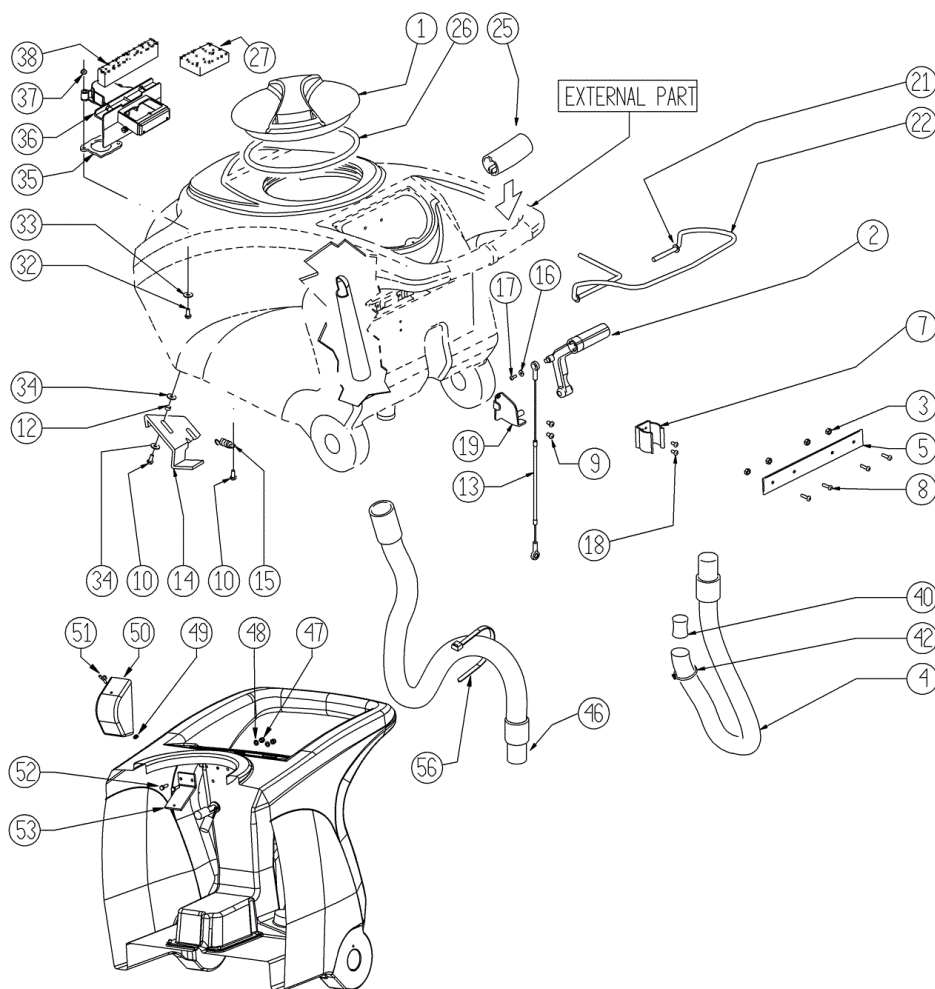
С-ка	К	N. з/ч.	N. з/ч. Клиента	Описание	Кол-во	Действителен:		Цена
						С	По	
0001		VTVT15916		ВИНТ ТЕ М 8X 16 UNI 5739 A2	2,00			--
0002		VTRS13946		ШАЙБА D. 8 X24 INX UNI 6593	2,00			--
0003		RTRT00524		КОЛЕСО -	2,00		05/2010	--
0003		RTRT00529		КОЛЕСО D200	2,00	05/2010	06/2012	--
0003		RTRT00546		КОЛЕСО D.200	2,00	06/2012		--
0004		VTAE06193		СТЯЖКА D. 20 UNI 7435	2,00			--
0005		CUVR00083		ПОДШИПНИК 6004 2RS H SKF	2,00	09/2011	04/2013	--
0005		CUVR00190		ПОДШИПНИК 6004	2,00	04/2013		--
0005		CUVR19846		ШАРИКОВЫЙ ПОДШИПНИК 6004 2RS1	2,00		09/2011	--
0006		VTVT00876		ВИНТ TCEI M.8-16	3,00			--
0007		VTRS15146		ШАЙБА D. 8 INX GRW UNI 1751	3,00			--
0008		LAFN07811		ДЕРЖАТЕЛЬ -	1,00			--
0009		MOCC00022		УГОЛЬНАЯ ЩЕТКА ДВИГАТЕЛЯ X MOT.COD.MOCC869020	2,00			--
0009		MOCC00373		ДВИГАТЕЛЬ -	1,00		10/2010	--
0009		MOCC00395		ДВИГАТЕЛЬ TRACTION 24V 200W 150G	1,00	10/2010		--
0010		VTRS13947		ШАЙБА D. 8 INX UNI 6592	4,00			--
0011		VTDD01695		ГАЙКА M 8 INX	4,00			--
0012		LAFN07813		ДЕРЖАТЕЛЬ -	1,00			--
0013		VTVT15916		ВИНТ ТЕ М 8X 16 UNI 5739 A2	4,00			--
0014		VTRS13947		ШАЙБА D. 8 INX UNI 6592	4,00			--
0015		VTVR00566		ЛИЧИНКА 6X10X40	2,00	06/2012		--
0015		VTVR33668		ЛИЧИНКА 6x 6x40 UNI 6604A	2,00		06/2012	--
0016		VTVT00717		ВИНТ TCEI M. 6-16	2,00			--
0017		VTRS15144		ШАЙБА D. 6 INX GRW UNI 1751	2,00			--
0018		VTRS15144		ШАЙБА D. 6 INX GRW UNI 1751	2,00			--
0019		VTVT15143		ВИНТ ТЕ 6X16 UNI5739	8,00	07/2012		--
0020		VTRS00245		ШАЙБА D.6 UNI 6592 INOX	8,00	07/2012		--
0021		VTDD01694		ГАЙКА M6 INOX	8,00	07/2012		--
0022		LAFN07951		КРЕПЛЕНИЕ СТ40-90	1,00	07/2012		--
0023		MPVR06230		ЩИТОК СТ40 СТ70-90	1,00	07/2012	03/2014	--
0023		MPVR06966		ЩИТОК -	1,00	03/2014		--
0024		VTRS13945		ШАЙБА D. 6X18 INX UNI 6593	4,00	07/2012		--



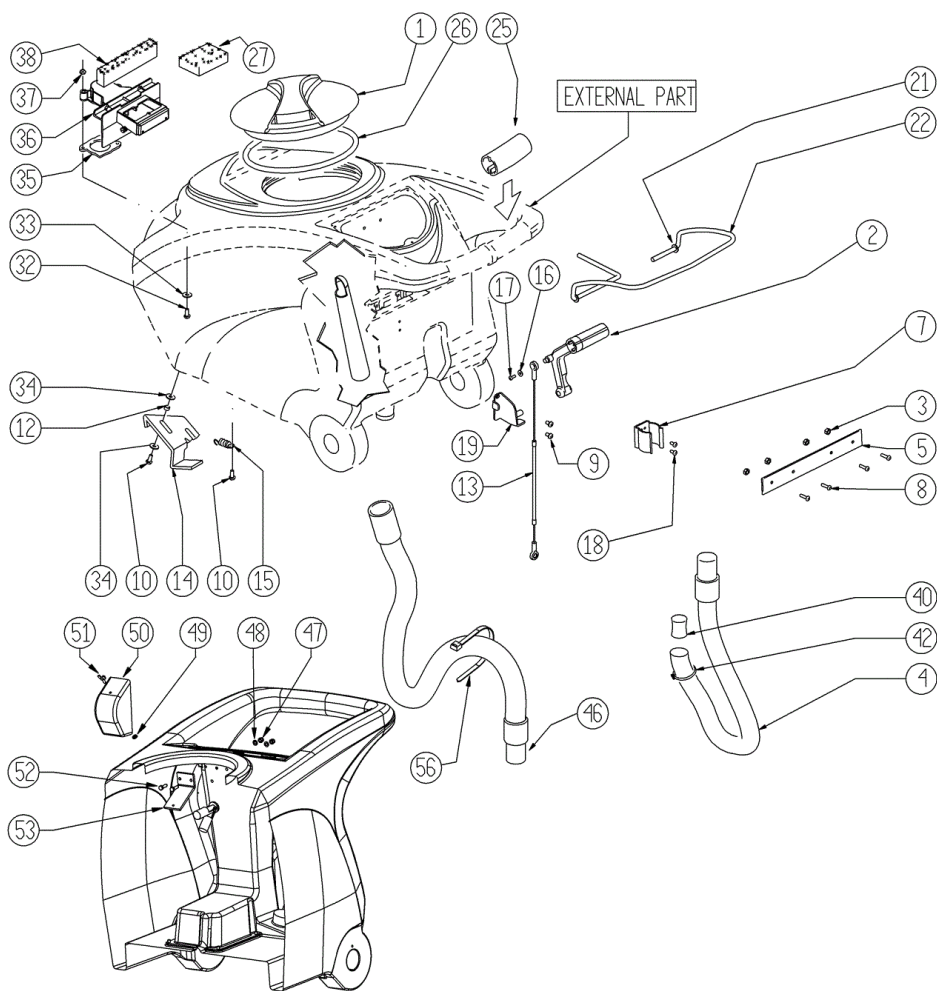
С-ка	К	N. з/ч.	N. з/ч. Клиента	Описание	Кол-во	Действителен:		Цена
						С	По	
0001		LAFN06391		ВТУЛКА PARALLELOGRAMMA	6,00			--
0002		VTVT24212		ВИНТ TE M 12X100 UNI 5737 INOX	1,00			--
0003		LAFN04190		ВТУЛКА PARALLELOGR.TEST.GR.	2,00			--
0004		LAFN07593		КРЕПЛЕНИЕ LIFTING BRUSH HEAD	1,00			--
0005		LAFN07602		РЫЧАГ -	1,00		06/2013	--
0005		LAFN09270		ПЕДАЛЬ -	1,00	07/2013		--
0006		RCDS34717		ВТУЛКА D. 9X12X 8.3	2,00			--
0007		MPVR04734		ПЛИТКА TERGI	1,00			--
0008		LAFN09006		ШПЛИНТ -	1,00			--
0009		LAFN51068		ВТУЛКА LEVA POSTER.	1,00			--
0010		VTRS13946		ШАЙБА D. 8 X24 INX UNI 6593	6,00			--
0011		VTVT00161		ВИНТ TE M6X20	1,00			--
0012		LAFN10124		КРУГ	1,00			--
0013		VTDD01695		ГАЙКА M 8 INX	8,00			--
0014		LAFN07606		ОСНОВАНИЕ -	1,00			--
0015		RTRT00395		КОЛЕСО CASTOR D.80X25 PU	1,00	08/2012		--
0015		RTRT00518		КОЛЕСО CASTOR D.80X30	1,00		08/2012	--
0016		LAFN05853		РЫЧАГ SOLLEVAMENTO TERGI	2,00			--
0017		MLML34726		ПРУЖИНА TR E350 N	1,00			--
0018		VTDD15521		ГАЙКА M 8 INX A2 UNI 5588	2,00			--
0019		LAFN03840		ВТУЛКА	1,00			--
0020		VTVT15917		ВИНТ TE M 8X50 INOX A2 UNI	1,00			--
0021		VTVT15907		ВИНТ TE 8X25 UNI5739 INX	3,00			--
0023		VTRS00274		ШАЙБА NYLON 66 D.8,4-17-2 UNI	1,00			--
0026		MLML00303		ПРУЖИНА REGISTRAZIONE FLAP	1,00			--
0027		LAFN07563		РЫЧАГ -	1,00			--
0028		LAFN06389		РЫЧАГ PARALLELOGRAMMA	1,00			--
0029		MPVR75799		НОЖКА 20x9 M 6x18	1,00			--
0031		VTVT00410		ВИНТ TE M8x35 UNI5739 INOX	1,00			--
0032		LAFN07560		ПЛАСТИНА -	1,00			--
0033		MPVR05186		КРЫШКА -	1,00			--
0035		VTDD00176		ГАЙКА M.12 INOX A2 BASSO AUTOV.	1,00			--
0037		VTRS13947		ШАЙБА D. 8 INX UNI 6592	4,00			--
0038		VTVT00429		ВИНТ TE M 8X 40 INX UNI 5737	1,00			--
0040		VTDD01694		ГАЙКА M6 INOX	5,00			--
0041		VTRS00245		ШАЙБА D.6 UNI 6592 INOX	1,00			--
0043		VTVT01683		ВИНТ TE 6X40	4,00			--
0045		VTVT01684		ВИНТ TE 6X45	1,00			--
0046		LAFN06898		РАСПОРКА 6-8 h15	1,00			--



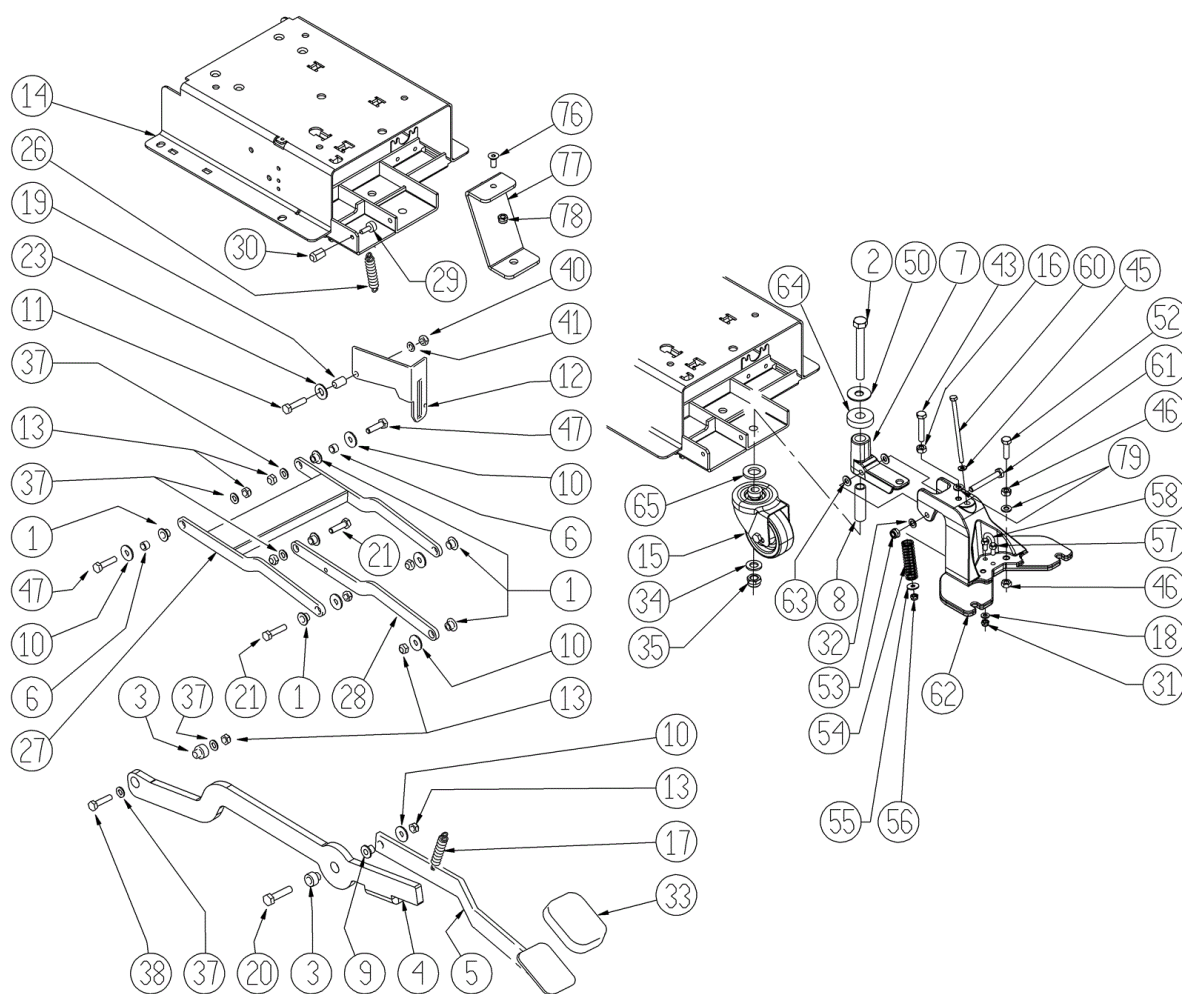
С-ка	К	N. з/ч.	N. з/ч. Клиента	Описание	Кол-во	Действителен:		Цена
						С	По	
0047		VTVT13937		ВИНТ ТЕ М 8X 30 INX UNI 5739	2,00			--
0048		LAFN08999		КРЕПЛЕНИЕ -	1,00			--
0049		VTVT13938		ВИНТ ТЕ 8X20 UNI5739 INX	1,00			--
0050		VTRS13945		ШАЙБА D. 6X18 INX UNI 6593	1,00			--
0076		VTVT00224		ВИНТ	1,00			--
0077		LAFN06860		КРЕПЛЕНИЕ СТ70	1,00			--
0078		VTDD01695		ГАЙКА М 8 INX	1,00			--
0079		VTRS15146		ШАЙБА D. 8 INX GRW UNI 1751	1,00	03/2013		--



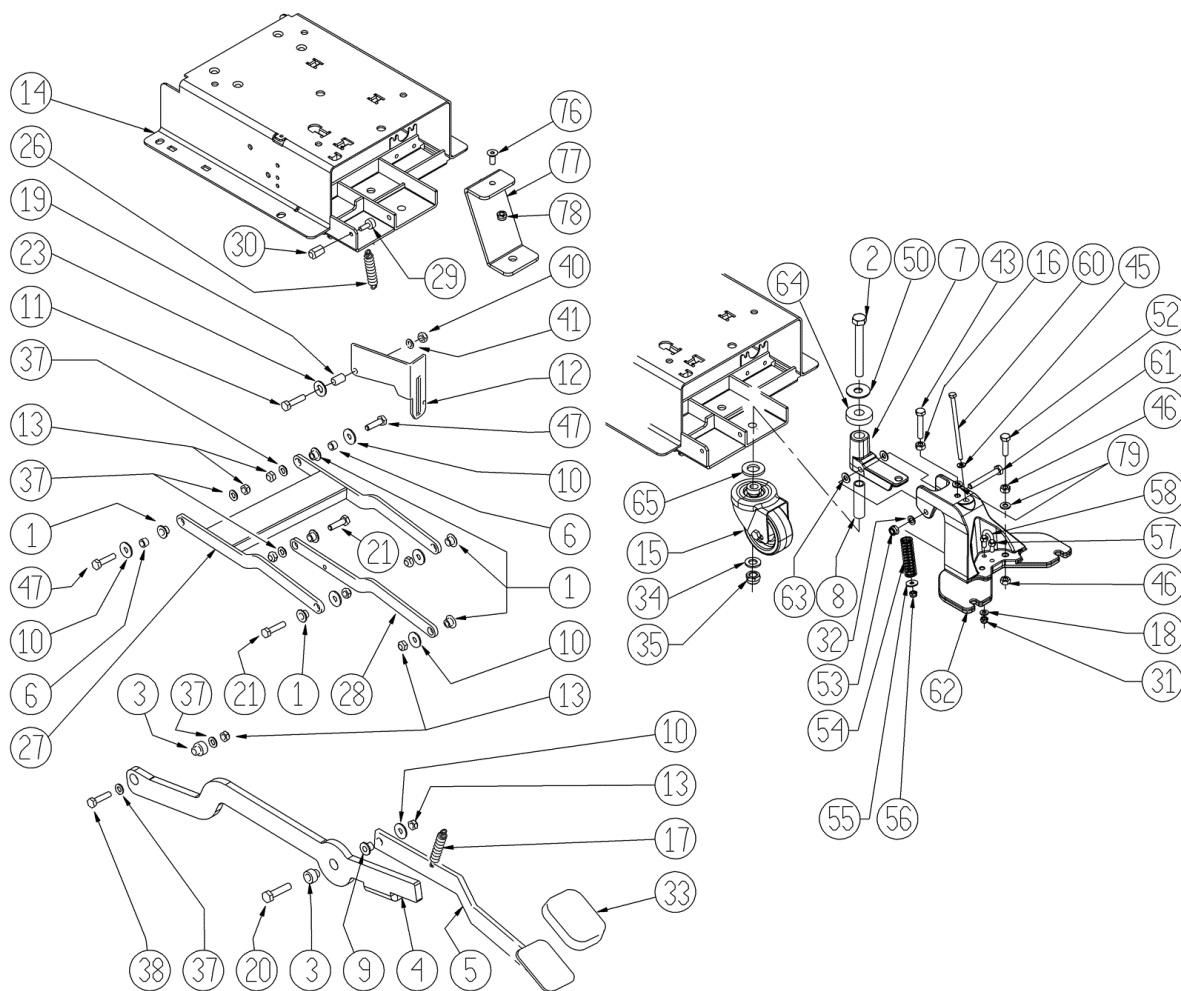
С-ка	К	N. з/ч.	N. з/ч. Клиента	Описание	Кол-во	Действителен:		Цена
						С	По	
0001		MPVR04051		ПРОБКА БАКА	1,00			--
0002		MPVR49942		РЫЧАГ SHK PP	1,00			--
0003		VTDD15518		ГАЙКА M 6 INX	4,00			--
0004		TBFX00358		ШЛАНГ PU CT40/70/90	1,00			--
0005		LAFN05865		ТАРЕЛКА COPRILEVA CONSENSO	1,00			--
0007		MPVR46988		СТЯЖКА LAV. SHK	1,00			--
0008		VTVT00651		ВИНТ TVEI M. 5x16 INOX	4,00			--
0009		VTVT15906		ВИНТ TE 6X 12 A2 UNI 5739	2,00			--
0010		VTVT15143		ВИНТ TE 6X16 UNI5739	3,00			--
0012		LAFN03626		РАСПОРКА	2,00			--
0013		CMCV00464		КАБЕЛЬ SOLLEVAMENTO TERGI	1,00			--
0014		LAFN06849		РУЧКА CT 70	1,00			--
0015		MLML00203		ПРУЖИНА	1,00			--
0016		VTRS00251		ШАЙБА 4-16 INOX A2	1,00			--
0017		VTVT00800		ВИНТ TC 4X12 ZN	1,00			--
0018		VTVT21096		ВИНТ TE M 4X 10 INX	2,00			--
0019		LAFN05870		КРЕПЛЕНИЕ LEVA SOLLEVAM. SQUEEGEE	1,00			--
0021		VTRS13947		ШАЙБА D. 8 INX UNI 6592	2,00			--
0022		LAFN05861		РЫЧАГ CONSENSO SPAZZOLE	1,00		06/2014	--
0022		LAFN09339		РЫЧАГ -	1,00	06/2014		--
0025		MPVR05215		РУЧКА-РЕГУЛЯТОР -	2,00			--
0026		GUGO00263		УПЛОТНЕНИЕ CIRCOLARE TAPPO	1,00			--
0027		FTDP00133		ФИЛЬТР	1,00			--
0032		VTVT01139		ВИНТ TE M.4-25	2,00			--
0033		VTRS00515		ШАЙБА D. 4 INX	2,00			--
0034		VTRS00274		ШАЙБА NYLON 66 D.8,4-17-2 UNI	4,00			--
0035		GUGO00417		УПЛОТНЕНИЕ SCATOLA ASPIRAZIONE	1,00			--
0036		MPVR05482		КОРОБКА -	1,00			--
0037		VTDD15925		ГАЙКА M 4 INX	2,00			--
0038		GUGO00418		УПЛОТНЕНИЕ CONDOTTO ASPIRAZIONE	1,00			--
0040		GUGO00245		УПЛОТНЕНИЕ	1,00			--
0042		FSVR43136		КЛЕММА D. 35-40 DF.	1,00			--
0046		TBFX00353		ШЛАНГ PU CT70-CT90	1,00			--
0047		VTDD01693		ГАЙКА M 5 INX	2,00			--
0048		VTRS00516		ШАЙБА D. 5 INX	2,00			--
0049		VTVR01038		ШАЙБА -	1,00			--
0050		MPVR05596		ЗАЩИТА -	1,00			--
0051		VTVT01150		ВИНТ 4x10	1,00			--
0052		VTVT07725		ВИНТ TE 5X16 UNI5739 INX	2,00			--



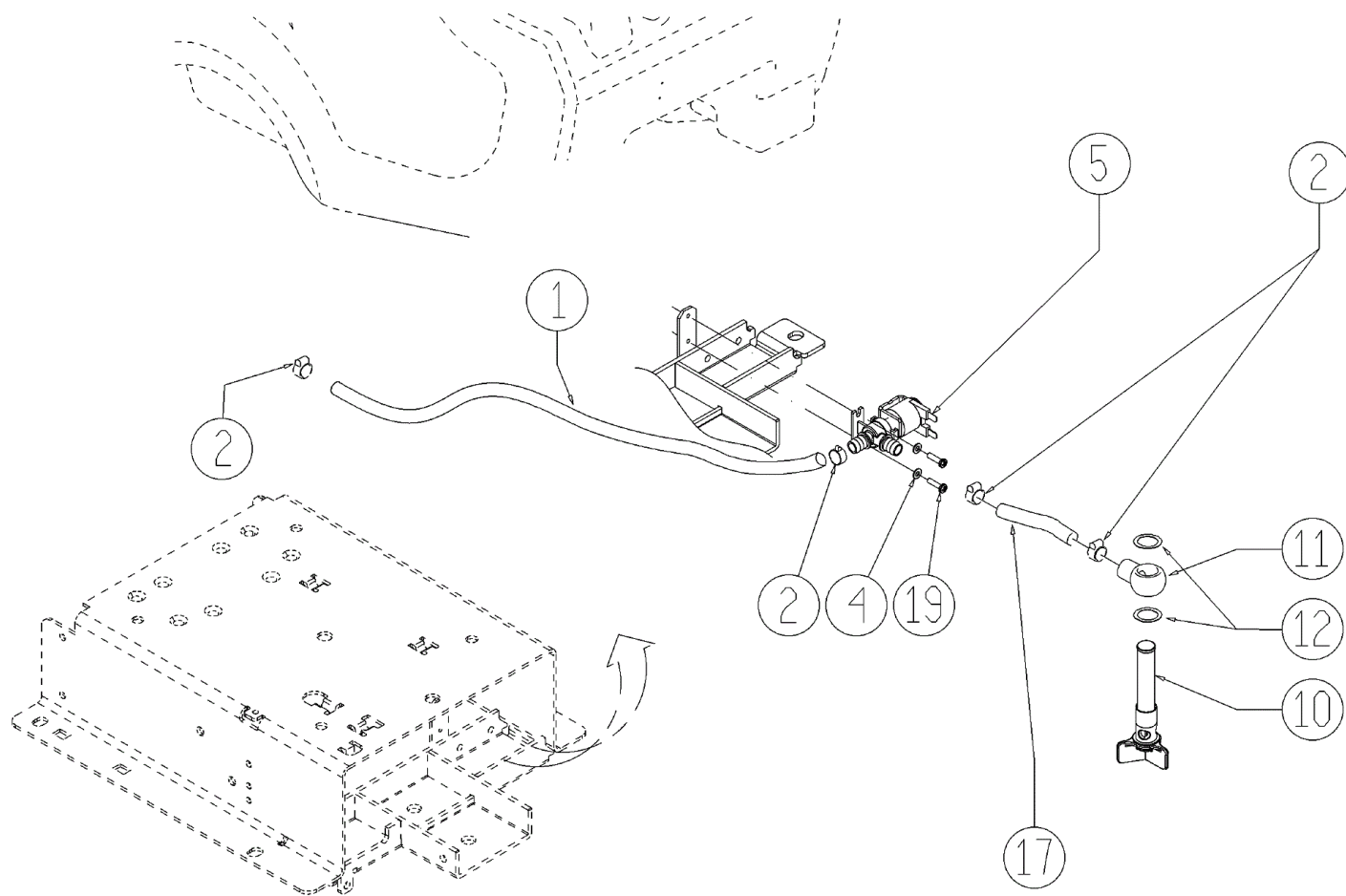
С-ка	К	N. з/ч.	N. з/ч. Клиента	Описание	Кол-во	Действителен:		Цена
						С	По	
0053		LAFN07631		КРЕПЛЕНИЕ -	1,00			--
0056		FSVR00248		КЛЕММА -	1,00			--



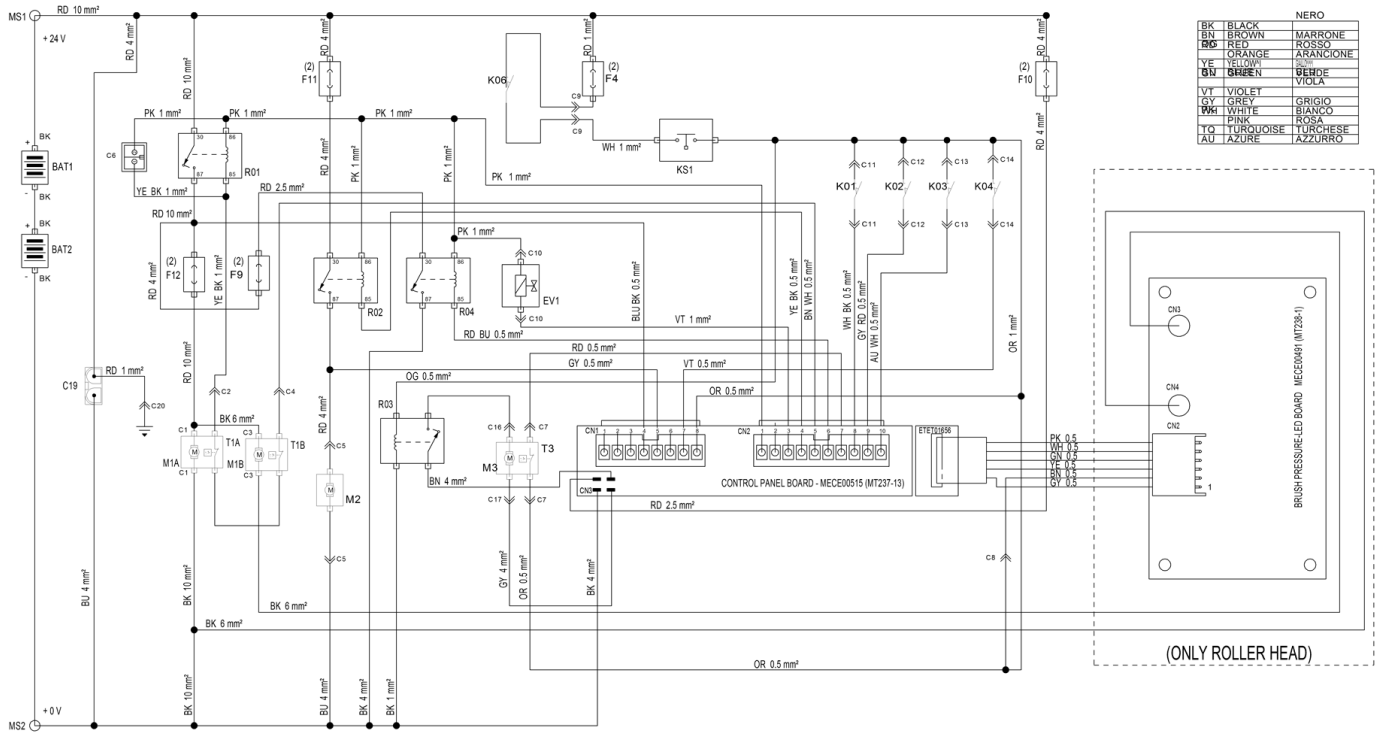
С-ка	К	N. з/ч.	N. з/ч. Клиента	Описание	Кол-во	Действителен:		Цена
						С	По	
0001	LAFN06391			ВТУЛКА PARALLELOGRAMMA	6,00			--
0002	VTVT00285			ВИНТ TE M12X110	1,00			--
0003	LAFN04190			ВТУЛКА PARALLELOGR.TEST.GR.	2,00			--
0004	LAFN07593			КРЕПЛЕНИЕ LIFTING BRUSH HEAD	1,00			--
0005	LAFN09270			ПЕДАЛЬ -	1,00			--
0006	RCDS34717			ВТУЛКА D. 9X12X 8.3	2,00			--
0007	MFVR00226			ДЕРЖАТЕЛЬ SQUEEGEE	1,00			--
0008	LAFN09006			ШПЛИНТ -	1,00			--
0009	LAFN51068			ВТУЛКА LEVA POSTER.	1,00			--
0010	VTRS13946			ШАЙБА D. 8 X24 INX UNI 6593	6,00			--
0011	VTVT00161			ВИНТ TE M6X20	1,00			--
0012	LAFN10124			КРУГ	1,00			--
0013	VTDD01695			ГАЙКА M 8 INX	8,00			--
0014	LAFN07606			ОСНОВАНИЕ -	1,00			--
0015	RTRT00395			КОЛЕСО CASTOR D.80X25 PU	1,00			--
0016	VTDD15521			ГАЙКА M 8 INX A2 UNI 5588	1,00			--
0017	MLML34726			ПРУЖИНА TR E350 N	1,00			--
0018	VTRS00245			ШАЙБА D.6 UNI 6592 INOX	1,00			--
0019	LAFN03840			ВТУЛКА	1,00			--
0020	VTVT15917			ВИНТ TE M 8X50 INOX A2 UNI	1,00			--
0021	VTVT15907			ВИНТ TE 8X25 UNI5739 INX	3,00			--
0023	VTRS00274			ШАЙБА NYLON 66 D.8,4-17-2 UNI	1,00			--
0026	MLML00303			ПРУЖИНА REGISTRAZIONE FLAP	1,00			--
0027	LAFN07563			РЫЧАГ -	1,00			--
0028	LAFN06389			РЫЧАГ PARALLELOGRAMMA	1,00			--
0029	MPVR75799			НОЖКА 20x9 M 6x18	1,00			--
0031	VTDD01694			ГАЙКА M6 INOX	1,00			--
0032	VTRS13947			ШАЙБА D. 8 INX UNI 6592	1,00			--
0033	MPVR05186			КРЫШКА -	1,00			--
0034	VTRS15978			ШАЙБА D.12X24 UNI 6592 INX	1,00			--
0035	VTDD00176			ГАЙКА M.12 INOX A2 BASSO AUTOV.	1,00			--
0037	VTRS13947			ШАЙБА D. 8 INX UNI 6592	4,00			--
0038	VTVT00429			ВИНТ TE M 8X 40 INX UNI 5737	1,00			--
0040	VTDD01694			ГАЙКА M6 INOX	5,00			--
0041	VTRS00245			ШАЙБА D.6 UNI 6592 INOX	1,00			--
0043	VTVT15371			ВИНТ TE M 8X45 INOX A2 UNI	1,00			--
0045	VTRS00245			ШАЙБА D.6 UNI 6592 INOX	1,00			--
0046	VTDD15521			ГАЙКА M 8 INX A2 UNI 5588	1,00			--
0047	VTVT13937			ВИНТ TE M 8X 30 INX UNI 5739	2,00			--



С-ка	К	N. з/ч.	N. з/ч. Клиента	Описание	Кол-во	Действителен:		Цена
						С	По	
0050		VTRS09142		ШАЙБА D.12 X 36	1,00			--
0052		VTVT13937		ВИНТ TE M 8X 30 INX UNI 5739	1,00			--
0053		VTDD01695		ГАЙКА M 8 INX	1,00			--
0054		MLML00338		ПРУЖИНА -	1,00			--
0055		VTRS13945		ШАЙБА D. 6X18 INX UNI 6593	1,00			--
0056		VTDD01694		ГАЙКА M6 INOX	1,00			--
0057		VTDD00053		ГАЙКА M6 INOX UNI5589	2,00			--
0058		LAFN09231		КРЕПЛЕНИЕ M6X11X29	1,00			--
0060		VTVT01008		ВИНТ 6X110	1,00			--
0061		VTVT01009		ВИНТ 8X60	1,00			--
0062		MFVR00227		ДЕРЖАТЕЛЬ SQUEEGEE	1,00			--
0063		VTRS00274		ШАЙБА NYLON 66 D.8,4-17-2 UNI	1,00			--
0064		MPVR06069		ШАЙБА 15X40	1,00			--
0065		VTRS09142		ШАЙБА D.12 X 36	1,00			--
0076		VTVT00224		ВИНТ	1,00			--
0077		LAFN06860		КРЕПЛЕНИЕ СТ70	1,00			--
0078		VTDD01695		ГАЙКА M 8 INX	1,00			--
0079		VTRS15146		ШАЙБА D. 8 INX GRW UNI 1751	1,00			--



С-ка	К	N. з/ч.	N. з/ч. Клиента	Описание	Кол-во	Действителен:		Цена
						С	По	
0001		TBFX48011		ШЛАНГ FLEX D.12X3 ARMORV.PVC TR	0,71			--
0002		FSVR00428		КЛЕММА D. 12-20	4,00			--
0004		VTRS00515		ШАЙБА D. 4 INX	2,00			--
0005		MEEV00036		СОЛЕНОИДНЫЙ КЛАПАН HOLE 8mm CLEANTIME	1,00			--
0010		MPVR05221		ФИЛЬТР COMPLETEO	1,00		02/2013	--
0010		MPVR06303		ФИЛЬТР CT40-70-90	1,00	02/2013		--
0011		LAFN07783		ШТУЦЕР -	1,00			--
0012		VTRS00567		ШАЙБА 1/2	2,00			--
0017		TBFX48011		ШЛАНГ FLEX D.12X3 ARMORV.PVC TR	0,17			--
0019		VTVT01158		ВИНТ M4x16	2,00			--



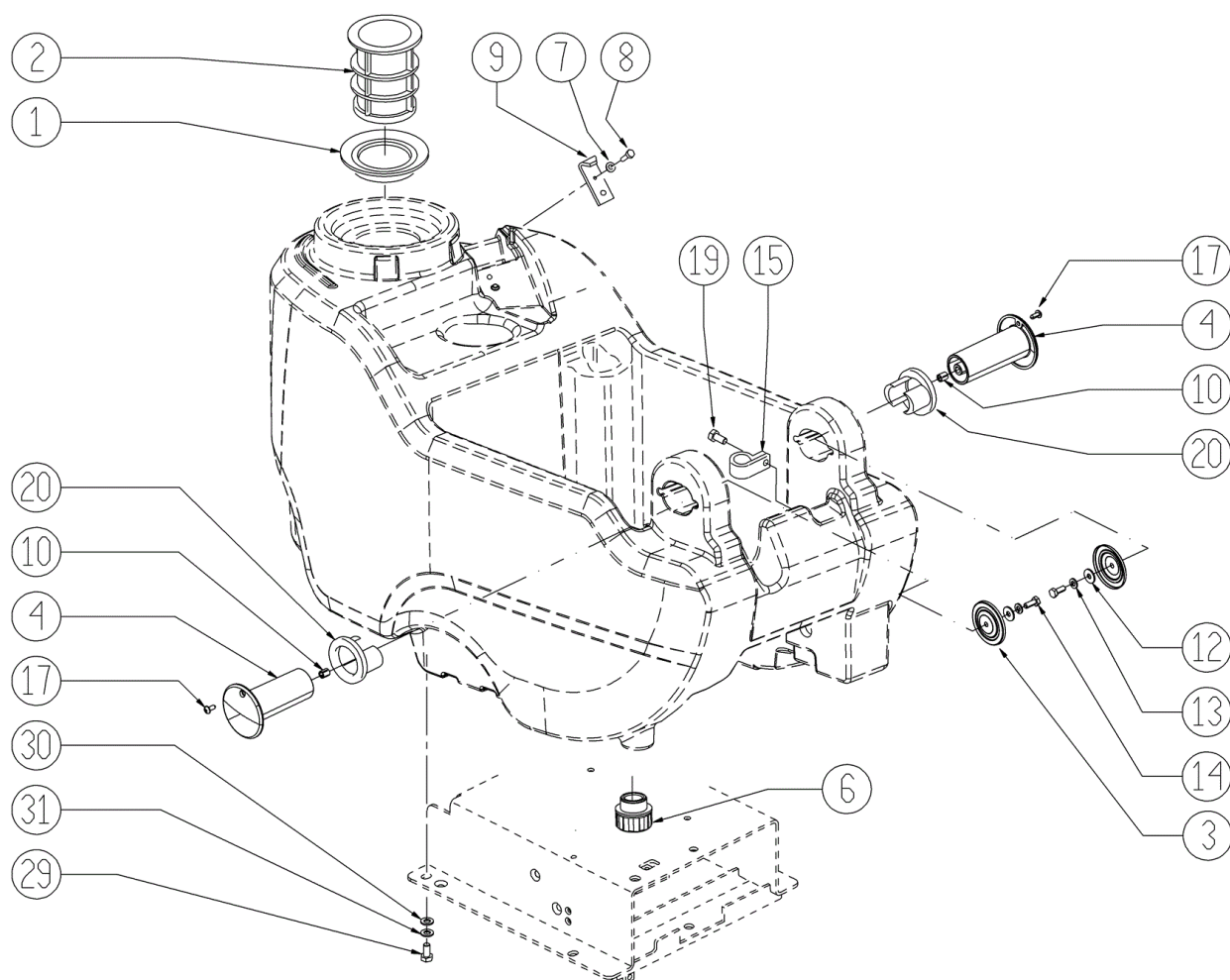
С-ка	К	N. з/ч.	N. з/ч. Клиента	Описание	Кол-во	Действителен:		Цена
						С	По	
EV1		MEEV00036		СОЛЕНОИДНЫЙ КЛАПАН HOLE 8mm CLEANTIME	1,00			--
F04		MEVR01428		ПРЕДОХРАНИТЕЛЬ А LAMA 2 А. UNIVAL	1,00			--
F09		MEVR02060		ПРЕДОХРАНИТЕЛЬ 40А	1,00			--
F10		MEVR02061		ПРЕДОХРАНИТЕЛЬ 80А	1,00			--
F11		MEVR02060		ПРЕДОХРАНИТЕЛЬ 40А	1,00			--
F12		MEVR02061		ПРЕДОХРАНИТЕЛЬ 80А	1,00			--

COMPONENTS			
(2)	F12	FUSE- BRUSH MOTORS (50 A)	FUSIBILE SPAZZOLE POTENZA (50 A)
(2)	F11	FUSE-VACUUM MOTOR (40 A)	FUSIBILE ASPIRATORE POTENZA (40 A)
(2)	F10	FUSE-TRACTION MOTORS (30 A)	FUSIBILE MOTORE TRAZIONE (30 A)
(2)	F9	FUSE-BRUSHES RELEASE (40 A)	FUSIBILE SGANCIO SPAZZOLE (40 A)
(2)	F4	FUSE-CONTROL PANEL (2 A)	FUSIBILE PLANCIA (2 A)
	R01	RELAY- BRUSH MOTORS	TELERUTTORE SPAZZOLE
	R02	RELAY- VACUUM MOTOR	RELE' ASPIRATORE
	R03	RELAY- TRACTION MOTOR	RELE' MOTORE TRAZIONE
	R04	RELAY- BRUSH RELEASE	RELE' SCANCIO SPAZZOLE
	EV1	ELECTRO-VALVE	ELETTRIVALVOLA ACQUA
	KS1	GENERAL KEY	CHIAVE AVVIAMENTO
	K01	SWITCH- HAND LEVER	INTERRUTTORE LEVA TRAZIONE
	K02	SWITCH- RECOVERY TANK LEVEL (MAX)	LIVELLO TROPPO PIENO (N.O.)
	K03	SWITCH- SOLUTION TANK LEVEL (MIN)	LIVELLO MINIMO SERBATOIO (N.O.)
	K04	SWITCH- FORWARD / REWARD	INTERRUTTORE MARCIA AVANTI INDIETRO
	K06	SWITCH- BATTERY RECHARGE SAFETY	MICRO SICUREZZA RICARICA BATTERIE
	M1A	MOTOR- BRUSH 1	MOTORE SPAZZOLA -1
	M1B	MOTOR- BRUSH 2	MOTORE SPAZZOLA -2
	M2	MOTOR- VACUUM	MOTORE ASPIRATORE
	M3	MOTOR- TRACTION	MOTORE TRAZIONE
	T1A	THERMIC SWITCH BRUSH MOTOR 1	TERMICA MOTORE SPAZZOLA -1
	T1B	THERMIC SWITCH BRUSH MOTOR 2	TERMICA MOTORE SPAZZOLA -2
	T3	THERMIC SWITCH TRACTION MOTOR	TERMICA MOTORE TRAZIONE

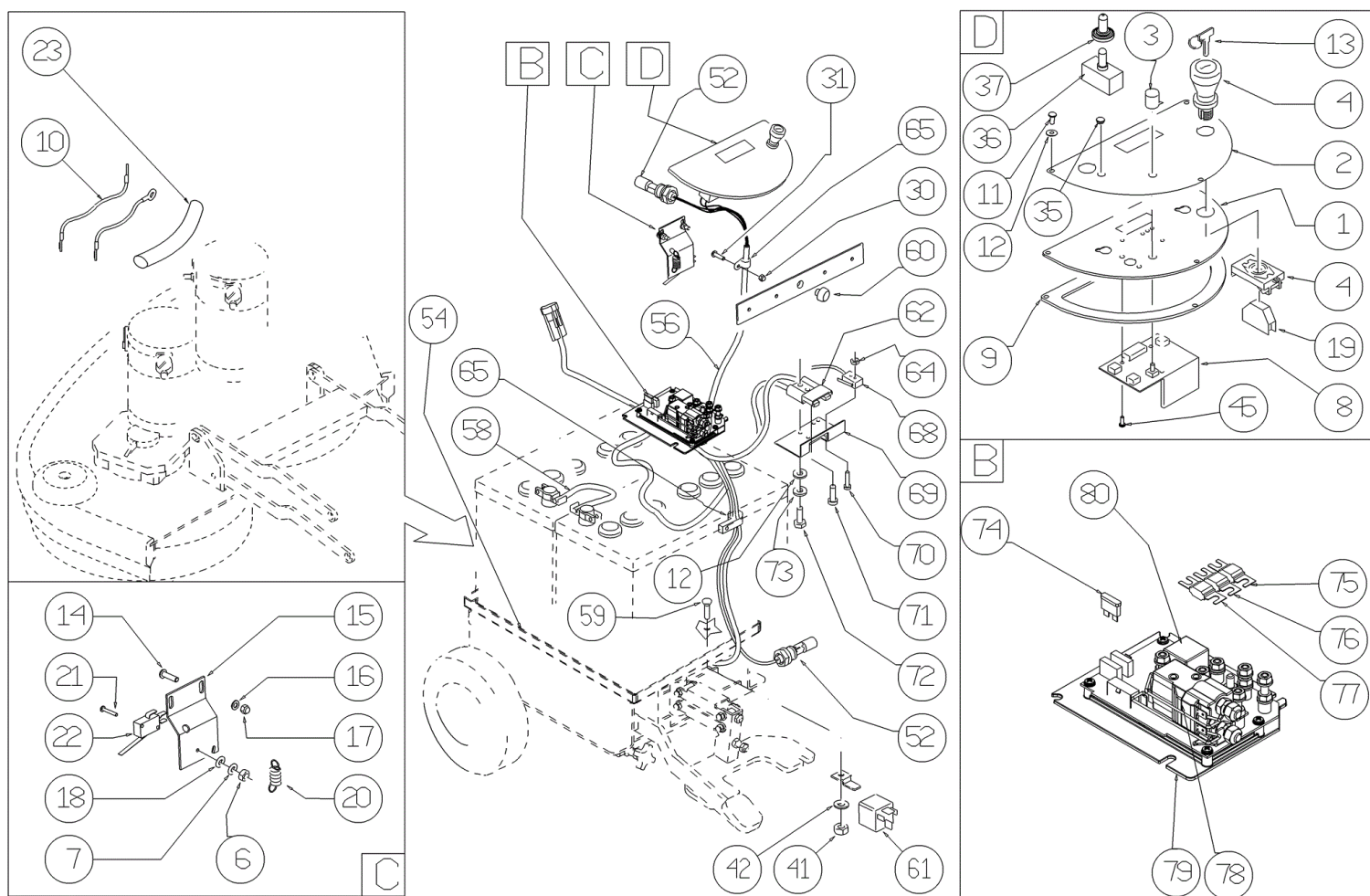
PLDC01888_2

COMPONENTS			
	MS1	CONNECTOR- BATTERY POSITIVE	MORSETTO BATTERIA POSITIVO
	MS2	CONNECTOR- BATTERY NEGATIVE	MORSETTO BATTERIA NEGATIVO
	C1	CONNECTOR- BRUSH MOTOR 1	CONN. MOTORE SPAZZOLA -1
	C2	CONNECTOR- THERMIC SW. BRUSH MOTOR 1	CONN. TERMICA MOTORE SPAZZOLA -1
	C3	CONNECTOR- BRUSH MOTOR 2	CONN. MOTORE SPAZZOLA -2
	C4	CONNECTOR- THERMIC SW. BRUSH MOTOR 2	CONN. TERMICA MOTORE SPAZZOLA -2
	C5	CONNECTOR- VACUUM MOTOR	CONN. MOTORE ASPIRAZIONE
	C6	CONNECTOR- "CHEM DOSE" ACCESSORY	CONN. CHEM-DOS
	C7	CONNECTOR THERMIC SWITCH-TRACTION MOTOR	CONN. TERMICA MOTORE TRAZIONE
	C8	CONNECTOR- PRESSURE BOARD	CONN. POSITIVO SCHEDA PRESSIONE
	C9	CONNECTOR- BATTERY RECHARGE SAFETY	CONN.SICUREZZA RICARICA BATTERIE
	C10	CONNECTOR- BOARD/ ELECTROVALVE	CONN. E.V. H2O DA SCHEDA ELETTRONICA
	C11	CONNECTOR- HAND LEVER	CONN. LEVA TRAZIONE
	C12	CONNECTOR- RECOVERY TANK LEVEL (MAX)	CONN. LIVELLO TROPPO PIENO
	C13	CONNECTOR- SOLUTION TANK LEVEL (MIN)	CONN. LIVELLO MINIMO
	C14	CONNECTOR- FORWARD / REWARD	CONN. SELETTORE MARCIA
	C15	CONNECTOR- EXTERNAL BATT.CHARGER	CONN. MICRO C.B. ESTERNO
	C16	CONNECTOR- TRACTION MOTOR	CONN. MOTORE TRAZIONE
	C17	CONNECTOR- TRACTION MOTOR	CONN. MOTORE TRAZIONE
	C19	CONNECTOR- BATTERY RECHARGE	SPINA ANDERSON RICARICA BATTERIE
	C20	RING TERMINAL Ø8	CAPICORDA CON OCCHIELLO Ø8
	CN1	CONNECTOR- CONTROL PANEL BOARD	CONN. 1 SCHEDA PLANCIA
	CN2	CONNECTOR- CONTROL PANEL BOARD	CONN. 2 SCHEDA PLANCIA
	CN3	CONNECTOR- CONTROL PANEL BOARD	CONN. 3 SCHEDA PLANCIA
	CN4	CONNECTOR- CONTROL PANEL BOARD	CONN. 4 SCHEDA PLANCIA

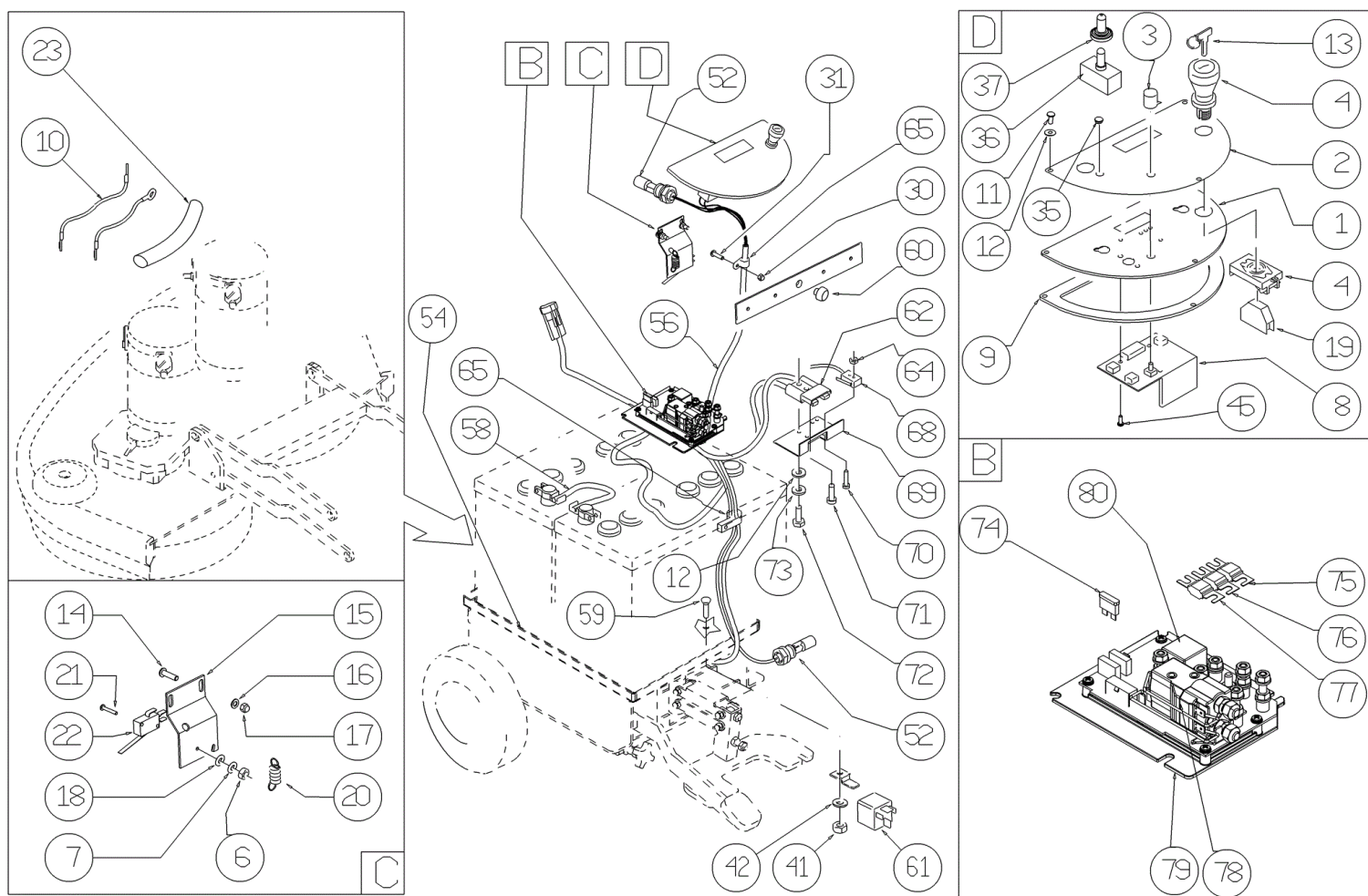
С-ка	К	N. з/ч.	N. з/ч. Клиента	Описание	Кол-во	Действителен:		Цена
						С	По	
EV1		MEEV00036		СОЛЕНОИДНЫЙ КЛАПАН HOLE 8mm CLEANTIME	1,00			--
F04		MEVR01428		ПРЕДОХРАНИТЕЛЬ А LAMA 2 А. UNIVAL	1,00			--
F09		MEVR02060		ПРЕДОХРАНИТЕЛЬ 40А	1,00			--
F10		MEVR02061		ПРЕДОХРАНИТЕЛЬ 80А	1,00			--
F11		MEVR02060		ПРЕДОХРАНИТЕЛЬ 40А	1,00			--
F12		MEVR02061		ПРЕДОХРАНИТЕЛЬ 80А	1,00			--



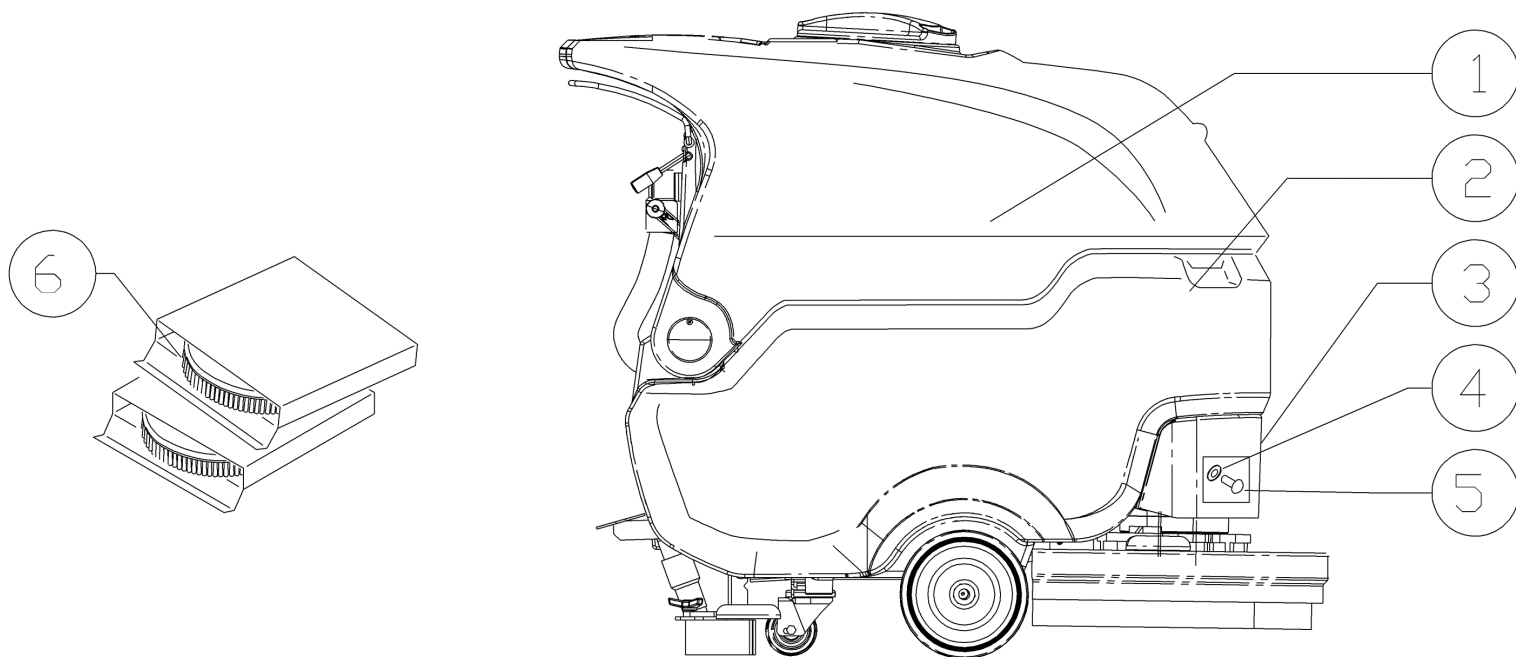
С-ка	К	N. з/ч.	N. з/ч. Клиента	Описание	Кол-во	Действителен:		Цена
						С	По	
0001		GUVR48859		УПЛОТНЕНИЕ SHK	1,00			--
0002		FTAC48857		ФИЛЬТР ASP. ACQUA SERB. LAVAP.	1,00			--
0003		LAFN07800		ЛИСТ -	2,00			--
0004		MPVR06407		ШПЛИНТ -	2,00	09/2014		--
0004		MPVR48695		ШПЛИНТ SHK.BK	2,00		09/2014	--
0006		MPVR08003		ПРОБКА	1,00			--
0007		VTRS15144		ШАЙБА D. 6 INX GRW UNI 1751	1,00			--
0008		VTVT01303		ВИНТ TE M6-10 INOX	1,00			--
0009		LAFN06489		ПЛАСТИНА	1,00			--
0010		VTVR48693		ВСТАВКА M6 D.9	1,00			--
0012		VTRS13945		ШАЙБА D. 6X18 INX UNI 6593	2,00			--
0013		VTRS15144		ШАЙБА D. 6 INX GRW UNI 1751	2,00			--
0014		VTVT15143		ВИНТ TE 6X16 UNI5739	2,00			--
0015		MPVR02933		ДЕРЖАТЕЛЬ ТРУБЫ D.9,5	2,00			--
0017		VTVT48694		ВИНТ TCB TC 5 X12 UNI 9707 TZ	2,00		09/2014	--
0019		VTVT15961		ВИНТ M 5X 16 TCB TC UNI 7687	1,00			--
0020		PMVR02028		ПРОКЛАДКА GRUPPO MONTAGGIO	2,00			--
0029		VTVT15916		ВИНТ TE M 8X 16 UNI 5739 A2	4,00			--
0030		VTRS00269		ШАЙБА D. 8 DIN 6798-A INX A2	4,00			--
0031		VTRS13947		ШАЙБА D. 8 INX UNI 6592	4,00			--



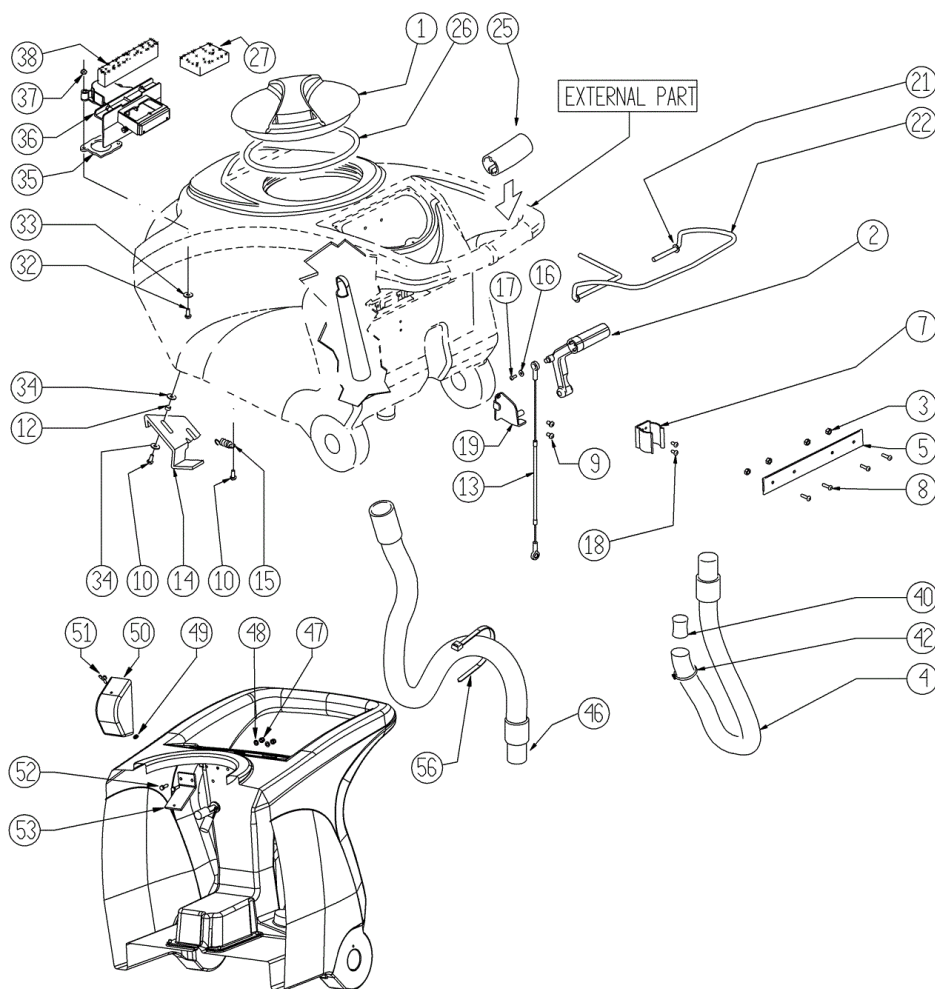
С-ка	К	N. з/ч.	N. з/ч. Клиента	Описание	Кол-во	Действителен:		Цена
						С	По	
0001	LAFN08989			ДЕРЖАТЕЛЬ -	1,00			--
0002	ETET01717			ЭТИКЕТКА -	1,00			--
0003	MEVR01666			РУЧКА-РЕГУЛЯТОР POTENTIOMETER	1,00			--
0004	MECI00402			КНОПКА A FUNGO	1,00			--
0006	VTDD21115			ГАЙКА М 3 INOX	2,00			--
0007	VTRS00268			ШАЙБА D.3	2,00			--
0008	MESB01329			ПЛАТА ВТ СТ70 H2O - NEW	1,00	04/2013		--
0008	MECE00474			ПЛАТА СТ70 EV	1,00		04/2013	--
0009	GUGO38417			УПЛОТНЕНИЕ PANN.COM.EXTREME	1,00			--
0011	VTVT37012			ВИНТ М 4X 10 TCB-TC INX	3,00			--
0012	VTRS00515			ШАЙБА D. 4 INX	9,00			--
0013	CHVR00051			КЛЮЧ PULSANTE FUNGO	1,00			--
0014	VTVT07725			ВИНТ ТЕ 5X16 UNI5739 INX	2,00			--
0015	LAFN05904			ПЛАСТИНА MICRO LEVA	1,00			--
0016	VTRS00516			ШАЙБА D. 5 INX	2,00			--
0017	VTDD01693			ГАЙКА М 5 INX	4,00			--
0018	VTRS21116			ШАЙБА D. 3 INX	2,00			--
0019	MECI00403			КОНТАКТ -	1,00			--
0020	MLML00203			ПРУЖИНА	1,00	07/2014		--
0020	MLML34726			ПРУЖИНА TR E350 N	1,00		07/2014	--
0021	VTVT01316			ВИНТ ТС+ М3-16	2,00			--
0022	MECI36393			МИКРОПЕРЕКЛЮЧАТЕЛЬ TRZ. DRW	1,00			--
0030	VTDD15925			ГАЙКА М 4 INX	4,00			--
0031	VTVT00704			ВИНТ ТЕ М 4X 16 UNI5739 INOX	6,00			--
0036	MECI30499			ВЫКЛЮЧАТЕЛЬ 10А - 250VAC	1,00			--
0037	MEVR01975			РЕЗИНОВОЕ ПОЛОТНО DEVIATORE	1,00			--
0041	VTDD01694			ГАЙКА М6 INOX	1,00			--
0042	VTRS00245			ШАЙБА D.6 UNI 6592 INOX	1,00			--
0045	VTVT00722			ВИНТ	3,00			--
0052	MECI00516			ДАТЧИК DI LIVELLO ORIZZONTALE	2,00			--
0054	LAFN35588			ДЕРЖАТ. АККУМ. LAV. ВТ	1,00			--
0056	MESB01302			ЭЛЕКТРОПРОВОДКА СТ40-70 ВТ	1,00		04/2013	--
0056	MESB01334			ЭЛЕКТРОПРОВОДКА СТ40-55-70 ВТ	1,00	04/2013		--
0058	MEVR34820			ЭЛЕКТРОПРОВОДКА В 450 ВТ	1,00			--
0059	VTVT01676			ВИНТ TSTC UNI 7688 M6X16	1,00			--
0060	MPVR00043			ПРОБКА CHIUS.FORO PORTAFUS.L 15	1,00			--
0061	MECI00005			РЕЛЕ 24V 10/20А	1,00			--
0062	MEVR01707			РАЗЪЕМ -	1,00			--
0064	VTDD08634			ГАЙКА М2	2,00			--



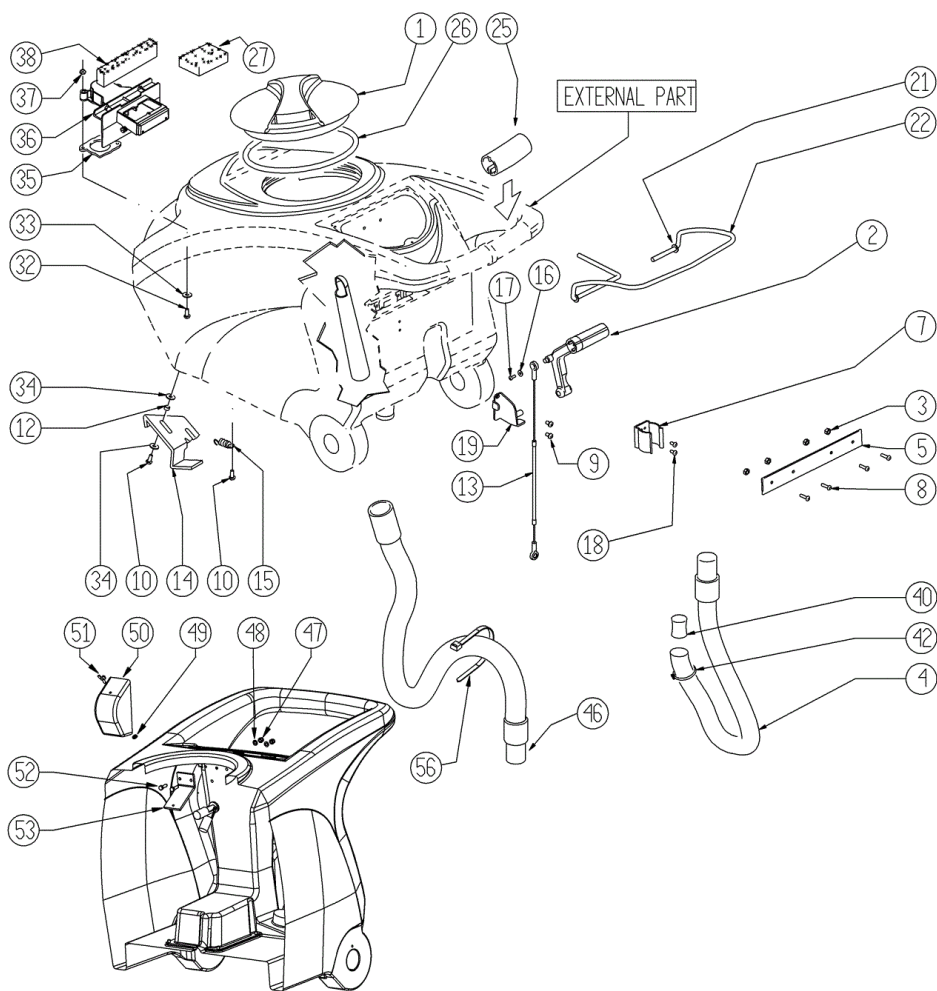
С-ка	К	N. з/ч.	N. з/ч. Клиента	Описание	Кол-во	Действителен:		Цена
						С	По	
0065		FSVR00099		КЛЕММА FERMATUBO	2,00			--
0068		MECI00334		МИКРОПЕРЕКЛЮЧАТЕЛЬ V4	1,00			--
0069		LAFN06409		ДЕРЖАТЕЛЬ -	1,00			--
0070		VTVT00671		ВИНТ TC- M.2-16 OTTONE	2,00			--
0071		VTVT00872		ВИНТ TSP+ 2.9X13 AUTOFIL. INOX	1,00			--
0072		VTVT00814		ВИНТ TE M.4-25	2,00			--
0073		VTRS15913		ШАЙБА D. 4 GROVER A2 UNI1751	2,00			--
0074		MEVR01428		ПРЕДОХРАНИТЕЛЬ A LAMA 2 A. UNIVAL	1,00			--
0075		MEVR02060		ПРЕДОХРАНИТЕЛЬ 40A	1,00			--
0076		MEVR02060		ПРЕДОХРАНИТЕЛЬ 40A	1,00			--
0077		MEVR02061		ПРЕДОХРАНИТЕЛЬ 80A	1,00			--
0078		METT00085		ПУЛЬТ ДИСТАНЦИОННОГО УПРАВЛЕНИЯ 100A	1,00			--
0079		MECE00574		ПЛАТА ST40-70-90	1,00			--
0080		MECE00139		РЕЛЕ POTENZA 24V	1,00			--



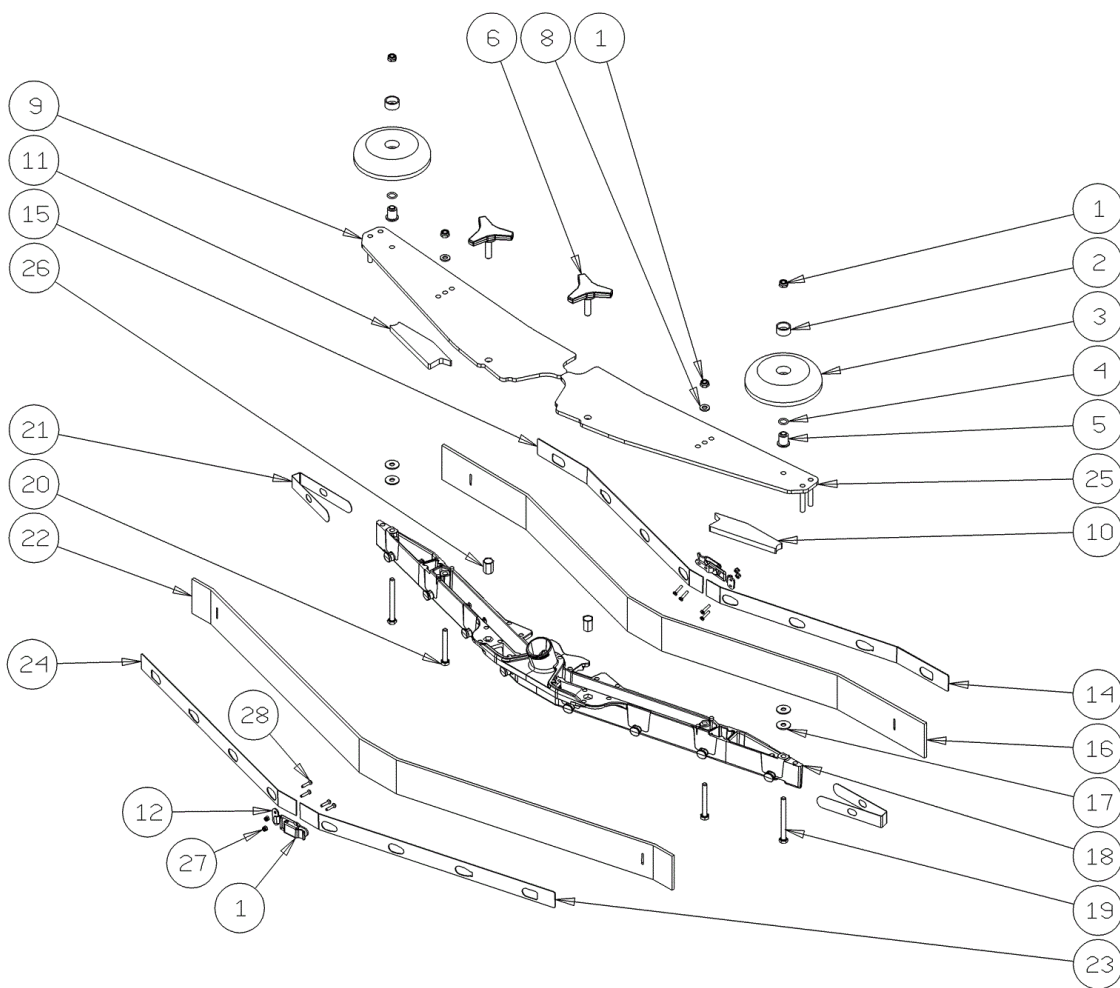
С-ка	К	N. з/ч.	N. з/ч. Клиента	Описание	Кол-во	Действителен:		Цена
						С	По	
0001		MPVR05385		РЕЗЕРВУАР (БАК) СТ70	1,00			--
0002		MPVR05386		РЕЗЕРВУАР (БАК) СТ70	1,00			--
0003		MPVR05356		КРЫШКА 60/70	1,00			--
0004		VTRS00516		ШАЙБА D. 5 INX	4,00			--
0005		VTVT15961		ВИНТ M 5X 16 TCB TC UNI 7687	4,00			--
0006		SPPV00428		ЩЕТКА NYLON D310	2,00			--



С-ка	К	N. з/ч.	N. з/ч. Клиента	Описание	Кол-во	Действителен:		Цена
						С	По	
0001		MPVR04051		ПРОБКА БАКА	1,00			--
0002		MPVR49942		РЫЧАГ SHK PP	1,00			--
0003		VTDD15518		ГАЙКА M 6 INX	4,00			--
0004		TBFX00348		ШЛАНГ CT40-70-90 HOSE DRAIN	1,00		04/2013	--
0004		TBFX00358		ШЛАНГ PU CT40/70/90	1,00	04/2013		--
0005		LAFN05865		ТАРЕЛКА COPRILEVA CONSENSO	1,00			--
0007		MPVR46988		СТЯЖКА LAV. SHK	1,00			--
0008		VTVT00651		ВИНТ TBEI M. 5x16 INOX	4,00			--
0009		VTVT15906		ВИНТ TE 6X 12 A2 UNI 5739	2,00			--
0010		VTVT15143		ВИНТ TE 6X16 UNI5739	3,00			--
0012		LAFN03626		РАСПОРКА	2,00			--
0013		CMCV00361		КАБЕЛЬ CABLE LIFTING SQUEEGEE HD	1,00			--
0014		LAFN06849		РУЧКА СТ 70	1,00			--
0015		MLML00203		ПРУЖИНА	1,00			--
0016		VTRS00251		ШАЙБА 4-16 INOX A2	1,00			--
0017		VTVT00800		ВИНТ TC 4X12 ZN	1,00			--
0018		VTVT21096		ВИНТ TE M 4X 10 INX	2,00			--
0019		LAFN05870		КРЕПЛЕНИЕ LEVA SOLLEVAM. SQUEEGEE	1,00			--
0021		VTRS13947		ШАЙБА D. 8 INX UNI 6592	2,00			--
0022		LAFN05861		РЫЧАГ CONSENSO SPAZZOLE	1,00		06/2014	--
0022		LAFN09339		РЫЧАГ -	1,00	06/2014		--
0025		MPVR05215		РУЧКА-РЕГУЛЯТОР -	2,00			--
0026		GUGO00263		УПЛОТНЕНИЕ CIRCOLARE TAPPO	1,00			--
0027		FTDP00133		ФИЛЬТР	1,00			--
0032		VTVT01139		ВИНТ TE M.4-25	2,00			--
0033		VTRS00515		ШАЙБА D. 4 INX	2,00			--
0034		VTRS00274		ШАЙБА NYLON 66 D.8,4-17-2 UNI	4,00			--
0035		GUGO00417		УПЛОТНЕНИЕ SCATOLA ASPIRAZIONE	1,00			--
0036		MPVR05482		КОРОБКА -	1,00			--
0037		VTDD15925		ГАЙКА M 4 INX	2,00			--
0038		GUGO00418		УПЛОТНЕНИЕ CONDOTTO ASPIRAZIONE	1,00			--
0040		GUGO00245		УПЛОТНЕНИЕ	1,00			--
0042		FSVR43136		КЛЕММА D. 35-40 DF.	1,00			--
0046		TBFX00353		ШЛАНГ PU CT70-CT90	1,00			--
0047		VTDD01693		ГАЙКА M 5 INX	2,00			--
0048		VTRS00516		ШАЙБА D. 5 INX	2,00			--
0049		VTVR01038		ШАЙБА -	1,00			--
0050		MPVR05596		ЗАЩИТА -	1,00			--
0051		VTVT01150		ВИНТ 4x10	1,00			--



С-ка	К	N. з/ч.	N. з/ч. Клиента	Описание	Кол-во	Действителен:		Цена
						С	По	
0052		VTVT07725		ВИНТ ТЕ 5X16 UNI5739 INX	2,00			--
0053		LAFN07631		КРЕПЛЕНИЕ -	1,00			--
0056		FSVR00248		КЛЕММА -	1,00			--



С-ка	К	N. з/ч.	N. з/ч. Клиента	Описание	Кол-во	Действителен:		Цена
						С	По	
0001		LAFN09302		ЗАПОР -	2,00	09/2013		--
0002		MPVR49229		ВТУЛКА SHK	2,00			--
0003		MPVR05290		РОЛИК PARACOLPI	2,00			--
0004		GUGO00164		УПЛОТНЕНИЕ	2,00			--
0005		LAFN04100		РАСПОРКА PER RUOTINO PARACOLPI	2,00			--
0006		MPVR06003		РУЧКА-РЕГУЛЯТОР AISI 304	2,00		03/2013	--
0006		MPVR06004		РУЧКА-РЕГУЛЯТОР AISI 304	2,00	03/2013		--
0008		VTRS00245		ШАЙБА D.6 UNI 6592 INOX	2,00			--
0009		LAFN09012		ПЛАСТИНА -	1,00			--
0010		GUVR00301		УПЛОТНЕНИЕ -	1,00			--
0011		GUVR00300		УПЛОТНЕНИЕ -	1,00			--
0012		LAFN09301		РАЗЪЕМ С КРАНОМ-ВЕНТИЛЕМ -	2,00	09/2013		--
0014		LAFN08948		КРЕПЛЕНИЕ -	1,00		09/2013	--
0014		LAFN09279		ЛИСТ -	1,00	09/2013		--
0015		LAFN08949		КРЕПЛЕНИЕ -	1,00		09/2013	--
0015		LAFN09280		ЛИСТ -	1,00	09/2013		--
0016		MPVR08039		НОЖ S LATEX	1,00			--
0017		VTRS13945		ШАЙБА D. 6X18 INX UNI 6593	4,00			--
0018		KTRI02048		КОРПУС SQUEEGEE PRESSOFUSO "S"	1,00			--
0019		VTVT00841		ВИНТ TE M 6X65 UNI 5739 INX	2,00			--
0020		VTVT15515		ВИНТ TE M 6X 50 INOX A2	2,00			--
0021		MPVR05897		ЗАПОР S	2,00			--
0022		MPVR08035		НОЖ S LATEX	1,00			--
0023		LAFN08950		КРЕПЛЕНИЕ -	1,00		09/2013	--
0023		LAFN09281		ЛИСТ -	1,00	09/2013		--
0024		LAFN08951		КРЕПЛЕНИЕ -	1,00		09/2013	--
0024		LAFN09283		ЛИСТ -	1,00	09/2013		--
0025		LAFN09013		ПЛАСТИНА -	1,00			--
0026		VTVR00565		ВСТАВКА -	2,00			--
0027		VTDD00210		ГАЙКА M 3 INOX	8,00	09/2013		--
0028		VTVT01070		ВИНТ TSTC M3X8	8,00	09/2013		--