

POWER WD 50 PD 230V EXP

GIA / GRI
BLU WI / GRI

15151210001
15158611950

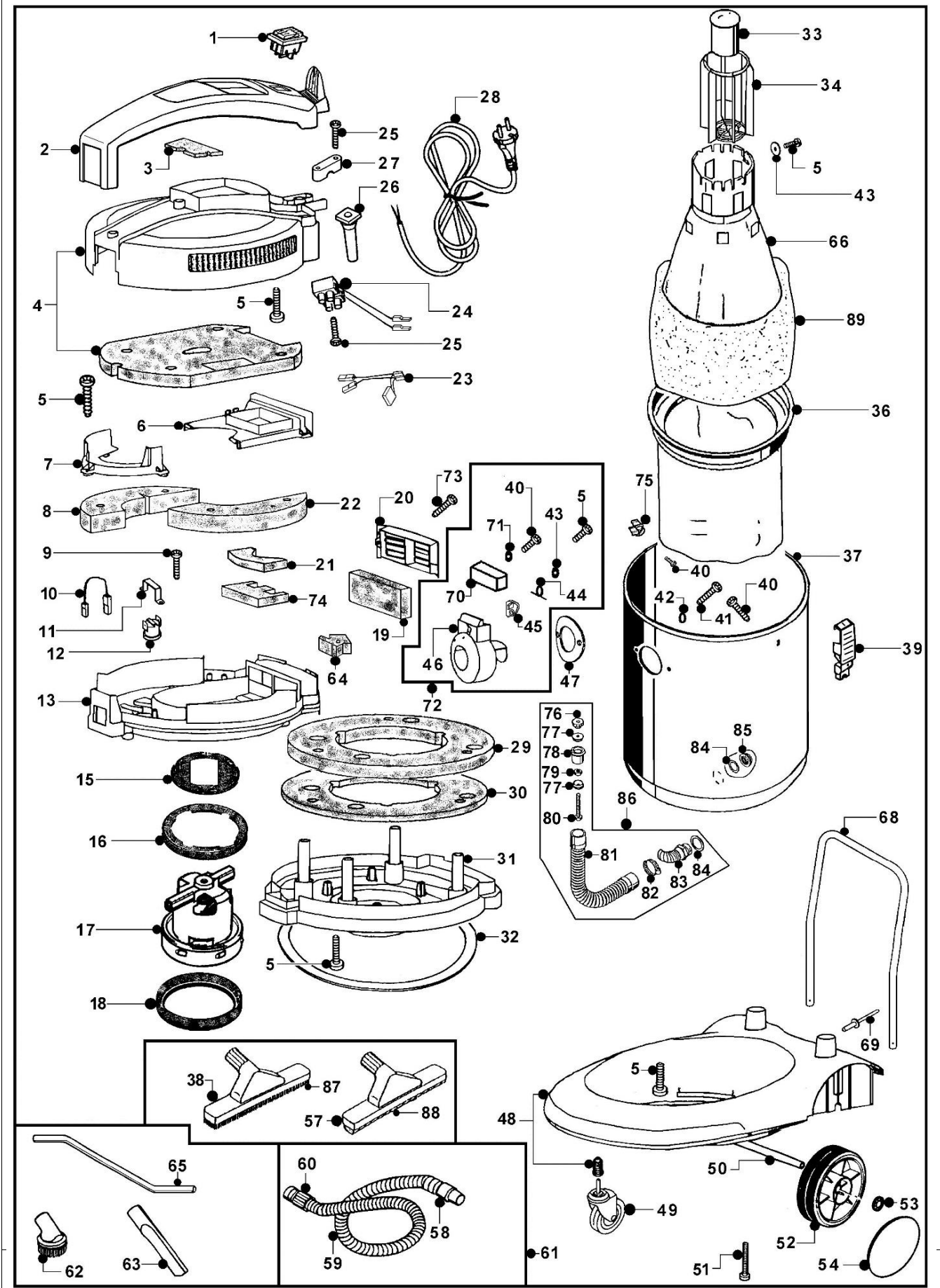


TAVOLA / TABLE N°100314

POWER WD 50 PD 230V EXP		GIA / GRI	15151210001		
		BLU WI / GRI	15158611950		
POS.	DESCRIZIONE	DESCRIPTION	Q.tà Qty.	CODICE CODE	NOTE NOTES
1	INTERRUTTORE B4 MASK ROSSO		1	2506252	
2	MANIGLIA ASL7/AS8/AS9 GIA.WD+MOUSSE		1	6615210	
	MANIGLIA ASL7/AS8/AS9 BLU WI+MOUSSE		1	6615206	
3	MOUSSE ADESIVO MANIGLIA		1	3000123	
4	COPERCHIO AS7 GRI.WD + FIREFLEX		1	6613304	
5	VITE TCC 5 X 16 SP		23	2508570	
6	COCLEA POSTERIORE AS7 GRIGIA		1	2207714	
7	COCLEA ANTERIORE AS7 GRIGIA		1	2207724	
8	FIREFLEX DX ANELLO INTERNO AS7		1	3000126	
9	VITE TCC 2,9 X 9,5		2	2508501	
10	TRECCIOLA X TERMOSTATO POWER WD 22		1	2506578	
11	CAVALLOTTO X TERMOSTATO		1	2506121	
12	TERMOSTATO A 75°		1	2506137	
13	ANELLO INTERNO AS7 GIA.WD		1	2207729	
	ANELLO INTERNO AS7 BLU WIR.		1	2207726	
15	GUARNIZIONE SUP MOTORE POWER LINE		1	2502537	
16	GUARNIZIONE INTERM.MOTORE POWER LINE		1	2502536	
17	MOTORE DOMEL 1350W 230V		1	2505123	
18	GUARNIZIONE INF.MOTORE POWER LINE		1	2502539	
19	FILTRO ARIA SCARICO AS7		1	3000129	
20	GRIGLIA POSTERIORE AS7 GRIGIA WD		1	2207820	
21	FIREFLEX COCLEA AS7(CURVA)		1	3000125	
22	FIREFLEX SX ANELLO INTERNO AS7		1	3000127	
23	CABLAGGIO MOTORE POWER WD 22		1	3005006	
24	MORSETTO X ALIMENT. AS7		1	6100309	
25	VITE TCC 3 X 20 SP		3	2508500	
26	PASSACAVO GRIGIO		1	2502000	
27	BLOCCCAVO A PONTICELLO		1	2001340	
28	CAVO 2 X 1 GRIGIO MT.10 EXP		1	2507065	
29	FIREFLEX BUGNATO BASAM. MOT.		1	3000128	
30	FIREFLEX POLIET. BASAM. MOT.		1	3000130	
31	BASAMENTO MOTORE AS9 GIA.WD+INS.		1	6004136	
	BASAMENTO MOTORE AS9 BLU WI +INS.		1	6004139	
32	GUARNIZIONE BAS. MOTORE WD 400		1	2502405	
33	GALLEGGIANTE COMPLETO		1	6101100	
34	CESTELLO GALLEGGIANTE AS27		1	2000090	
36	GR. FILTRO WD 400		1	6730000	
37	INVOLUCRO WD400 GRI WD FORATO X SCARICO		1	6999977	
38	SPAZZOLA SETOLE		1	6010000	
39	CHIUSURA COMPL. CON RECUP. NERA		2	6100019	
40	VITE TCC 5 X 13 SP		11	2508560	
41	VITE TCC 5 X 22 CP		8	2508591	
42	RONDELLA NYLON		2	2501146	
43	RONDELLA 6X24X1		2	2509030	
44	MOLLA X BOCCHETTONE AS7		1	2500929	
45	TASTO BOCCHETTONE AS7		1	2501174	
46	BOCCHETTONE AS7 GIALLO WD		1	2207786	
	BOCCHETTONE AS7 BLU WI.		1	2207788	
47	GUARNIZIONE BOCCHETTONE AS7		1	2502552	
48	CARRELLO RUOTE AS9 GRI.WD+INS.		1	6632024	
49	RUOTA PIVOTT.D.60 SEDE INCASTRO		2	2510159	
50	ASSALE RUOTE D.15 AS9		1	2504318	
51	VITE TCC 5 X 32 SP		2	2508592	
52	RUOTA D.175 AS9		2	2510052	
53	STARLOK PLAIN D.15		2	2510033	
54	BORCHIA NERA SATINATA LISCIA AS9		2	2510053	
57	VENTOSA LIQUIDI IN NYLON		1	6010011	
58	MANICOTTO GOMMA D.40 GHIBLI		1	2511390	
59	TUBO FLESS.D.38 NERO MT.2,5		1	2511030	
60	MANICOTTO ABS M1 D.40		1	2501190	
61	FLESS. D.40 NERO MT.2,5 COMPLETO		1	6010500	
62	PENNELLO SERIE D.40		1	2511615	

