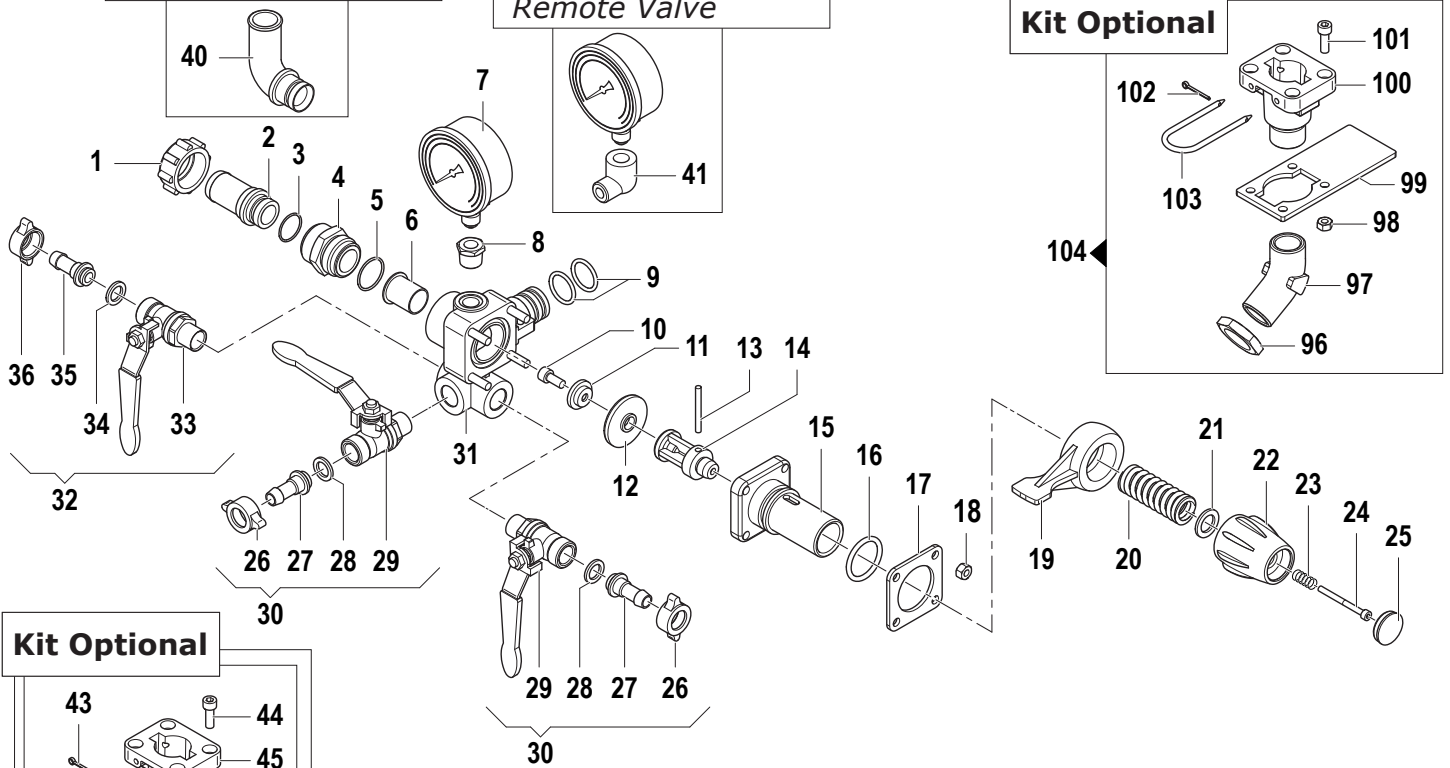


15 - 20 - 30 - 40 - 50 bar

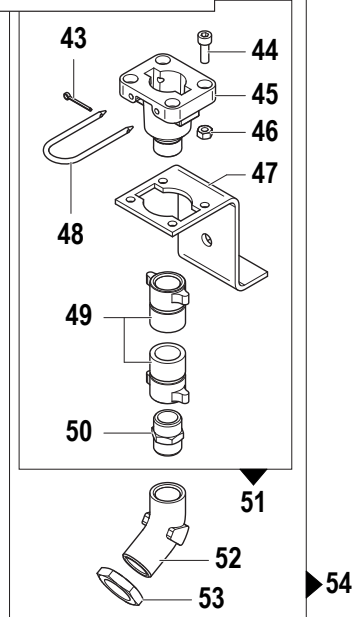
Varianti / Version
Valvola a Distanza
Remote Valve

Varianti / Version
Valvola a Distanza
Remote Valve

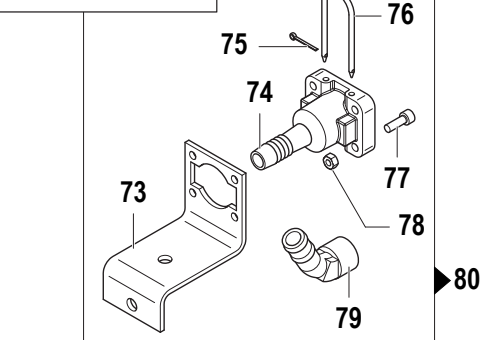
Kit Optional



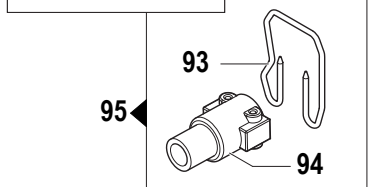
Kit Optional



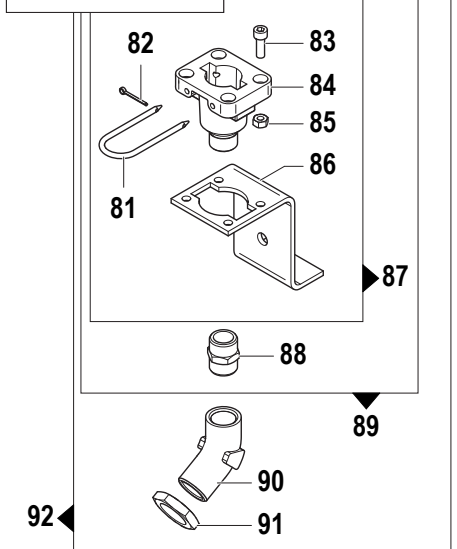
Kit Optional



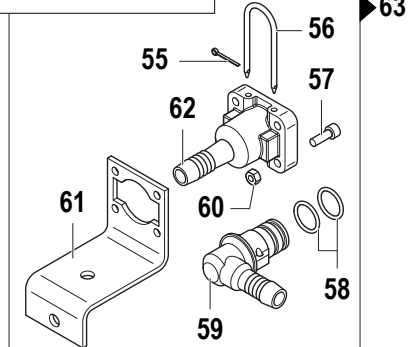
Kit Optional



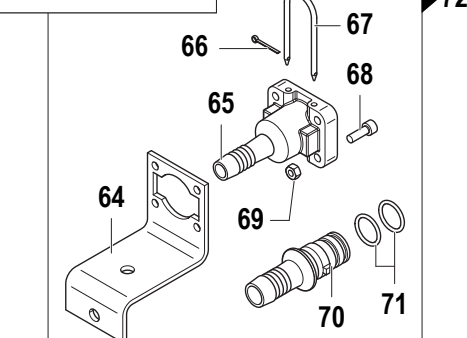
Kit Optional



Kit Optional



Kit Optional



15 - 20 - 30 - 40 - 50 bar

Pump Control Unit

N°	Cod.	Descrizione	Description	Note	Qty	Model
1	1200 0008	Galletto	Wing Nut	30MB	1	
2	2800 0019	Raccordo p.g. Rifiuto Dritto	Straight Hose By-pass Tail	Ø15,5x23	1	
3	1210 0046	Guarnizione OR	O-Ring	Ø2,62x 17,13	1	
4	2000 0013	Nipplo	Nipple	30MB-30MB	1	
5	1210 0047	Guarnizione OR	O-Ring	Ø2,62x22,22	1	
6	3009 0046	Sede Valvola Pressione	Pressure Valve Seat		1	50 bar 40 bar
	3009 0043	Sede Valvola Pressione	Pressure Valve Seat		1	30 bar 20 bar 15 bar
7	1816 0118	Manometro	Pressure Gauge	50 bar 1/4"	1	50 bar
	1816 0117	Manometro	Pressure Gauge	40 bar 1/4"	1	40 bar
	1816 0116	Manometro	Pressure Gauge	30 bar 1/4"	1	30 bar
	1816 0115	Manometro	Pressure Gauge	20 bar 1/4"	1	20 bar
	1816 0130	Manometro	Pressure Gauge	15 bar 1/4"	1	15 bar
8	2825 0006	Riduzione M/F	M/F Reduction	GC3/8-G1/4 OT	1	
9	1210 0002	Guarnizione OR	O-Ring	Ø2,62x20,7	2	
10	3609 0047	Vite	Screw	M6x14	1	
11	3600 0022	Valvola Pressione	Pressure Valve		1	
12	1800 0040	Membrana Valvola Regolaz.	Regulation Valve Diaphragm		1	
13	3005 0027	Spina	Pin	4x40	1	
14	2426 0015	Pattino	Guide		1	
15	0424 0239	Corpo Valvola Regolaz.	Regulation Valve Body		1	
16	1210 0462	Guarnizione OR	O-Ring	Ø3,53x29,75	1	
17	2403 0061	Piastra	Plate		1	
18	0604 0010	Dado	Nut	M6	4	
19	1600 0076	Leva Comando	Lever		1	
	1600 0105	Leva Comando	Lever		1	Solo / Only 50 bar
20	1802 0053	Molla (Filo Ø3,7)	Spring (Wire Ø3,7)	Øe22x61,5	1	
	1802 0295	Molla (Filo Ø3,7)	Spring (Wire Ø3,7)	Øe21,8x65	1	Solo / Only 50 bar
21	2811 0239	Rondella	Spacer	Ø23x28x1,5	1	Solo / Only 40 bar
	1209 0044	Rondella	Spacer	Ø14x22x2	1	Solo / Only 20 bar
22	1223 0098	Anello Regolaz. Molla Press.	Adjustable Nut		1	40 bar 30 bar
	1223 0099	Anello Regolaz. Molla Press.	Adjustable Nut		1	50 bar 20 bar 15 bar
23	1802 0067	Molla (Filo Ø1,2)	Spring (Wire Ø1,2)	Øe8x23,7	1	
24	3609 0113	Vite	Screw	M4x45	1	
25	3202 0257	Tappo	Plug	Rosso / Red	1	50 bar
	3202 0256	Tappo	Plug	Arancio / Orange	1	40 bar
	3202 0255	Tappo	Plug	Azzurro / Blu	1	30 bar
	3202 0254	Tappo	Plug	Vedre / Green	1	20 bar
	3202 0258	Tappo	Plug	Grigio / Grey	1	15 bar
26	1200 0038	Galletto	Wing Nut	1/2"MB	2	
27	2802 0018	Raccordo p.g. Mandata	Delivery Hose Tail	Ø8x10	2	
28	1209 0013	Guarnizione	Gasket	Ø12x18x2	2	
29	2826 0029	Rubinetto DX	Right Tap	3/8-1/2 GAS	2	
30	1214 0015	Gruppo Rubinetto DX	Complete Right Tap		2	
31	0424 0080	Corpo Gruppo di Comando	Control Assembly Body		1	50 bar 40 bar
	0424 0071	Corpo Gruppo di Comando	Control Assembly Body		1	30 bar 20 bar 15 bar
32	1214 0014	Gruppo Rubinetto SX	Complete Left Tap		1	
33	2826 0030	Rubinetto SX	Left Tap	3/8-1/2 GAS	1	
34	1209 0013	Guarnizione	Gasket	Ø12x18x2	1	
35	2802 0018	Raccordo p.g. Mandata	Delivery Hose Tail	Ø8x10	1	
36	1200 0038	Galletto	Wing Nut	1/2"MB	1	
40	2801 0013	Raccordo p.g. Curvo	Elbow Coupling	Ø18x23	1	

Varianti

Version

41	1211 0031	Gomito	Elbow	90° G1/4F-3/8M	1	
----	-----------	--------	-------	----------------	---	--

Kit

Optional

43	0453 0012	Coppiglia	Locking Nut		1	
44	3609 0034	Vite	Screw	M6x18	4	
45	2803 0059	Raccordo Fissaggio	Mounting Coupling	G1/2"	1	
46	0604 0010	Dado	Nut	M6	4	
47	2404 0035	Piastra Fissaggio Raccordo	Hose Tail Fixing Plate		1	
48	1202 0004	Gancio Fissaggio Mandata	Delivery Hook		1	
49	0032 0001	Autobloccanti	Self Locking Devices		2	
50	2000 0008	Nipplo	Nipple	M/M G1/2"	1	

N°	Cod.	Descrizione	Description	Note	Qty	Model
51	5004 0148	Kit Com. a Distanza Dritto	Straight Remote Kit		1	
52	0412 0026	Curva - 60°	Elbow - 60°		1	M/F GC3/4-G1/2
53	0604 0050	Dado	Nut		1	G3/4"
54	5004 0121	Kit Com. a Distanza Curvo	Elbow Remote Kit		1	
55	0453 0012	Coppiglia	Locking Nut		1	2x20

Kit

Optional

56	1202 0004	Gancio Fissaggio Mandata	Delivery Hook		1	
57	3609 0034	Vite	Screw	M6x18	4	
58	1210 0002	Guarnizione OR	O-Ring	Ø2,62x20,7	2	
59	2803 0027	Raccordo Rapido p.g. Curvo	Elbow Quick Coupling	11x16,5	1	
	2803 0033	Raccordo Rapido p.g. Curvo	Elbow Quick Coupling	15x20	1	
60	0604 0010	Dado	Nut	M6	4	
61	2404 0035	Piastra Fissaggio Raccordo	Hose Tail Fixing Plate		1	
62	2803 0029	Raccordo Fissaggio	Mounting Coupling	11x16,5	1	
	2803 0030	Raccordo Fissaggio	Mounting Coupling	15x20	1	
63	5004 0003	Kit Comando Distanza Curvo	Elbow Remote Control Kit	11x16,5	1	
	5004 0005	Kit Comando Distanza Curvo	Elbow Remote Control Kit	15x20	1	

Kit

Optional

64	2404 0035	Piastra Fissaggio Raccordo	Hose Tail Fixing Plate		1	
65	2803 0029	Raccordo Fissaggio	Mounting Coupling	11x16,5	1	
	2803 0030	Raccordo Fissaggio	Mounting Coupling	15x20	1	
66	0453 0012	Coppiglia	Locking Nut	2x20	1	
67	1202 0004	Gancio Fissaggio Mandata	Delivery Hook		1	
68	3609 0034	Vite	Screw	M6x18	4	
69	0604 0010	Dado	Nut	M6	4	
70	2802 0011	Raccordo Rapido p.g. Dritto	Straight Quick Coupling	11x16,5	1	
	2802 0009	Raccordo Rapido p.g. Dritto	Straight Quick Coupling	15x20	1	
71	1210 0002	Guarnizione OR	O-Ring	Ø2,62x20,7	2	
72	5004 0001	Kit Comando Distanza Dritto	Straight Remote Control Kit	11x16,5	1	
	5004 0006	Kit Comando Distanza Dritto	Straight Remote Control Kit	15x20	1	

Kit

Optional

73	2404 0035	Piastra Fissaggio Raccordo	Hose Tail Fixing Plate		1	
74	2803 0029	Raccordo Fissaggio	Mounting Coupling	11x16,5	1	
75	0453 0012	Coppiglia	Locking Nut	2x20	1	
76	1202 0004	Gancio Fissaggio Mandata	Delivery Hook		1	
77	3609 0034	Vite	Screw	M6x18	4	
78	0604 0010	Dado	Nut	M6	4	
79	2801 0056	Raccordo Curvo	Elbow Coupling	60° - 17mm	1	
80	5004 0116	Kit Com. a Distanza Curvo	Elbow Remote Kit		1	

Kit

Optional

81	1202 0004	Gancio Fissaggio Mandata	Delivery Hook		1	
82	0453 0012	Coppiglia	Locking Nut		1	
83	3609 0034	Vite	Screw	M6x18	4	
84	2803 0059	Raccordo Fissaggio	Mounting Coupling	G1/2"	1	
85	0604 0010	Dado	Nut	M6	4	
86	2404 0035	Piastra Fissaggio Raccordo	Hose Tail Fixing Plate		1	
87	5004 0154	Kit Com. a Distanza	Remote Kit		1	
88	2000 0008	Nipplo	Nipple	M/M G1/2"	1	
89	5004 0149	Kit Com. a Distanza Dritto	Straight Remote Kit		1	
90	0412 0026	Curva - 60°	Elbow - 60°		1	M/F GC3/4-G1/2
91	0604 0050	Dado	Nut		1	G3/4"

Kit

Optional

92	5004 0123	Kit Com. a Distanza Curvo	Elbow Remote Kit		1	
93	1202 0060	Gancio Fissaggio Mandata	Delivery Hook		1	
94	2803 0047	Raccordo p.g. Mand. Femm.	Delivery Hose Tail		1	G3/4"
95	2803 0204	Kit Raccordo Mandata	Delivery Hose Tail Kit		1	G3/4"

Kit

Optional

96	0604 0050	Dado	Nut	G3/4"	1	
97	0412 0025	Curva - 60°	Elbow - 60°	M/M GC3/4-G1/2	1	
98	0604 0010	Dado	Nut	M6	4	
99	2404 0044	Piastra Fissaggio Raccordo	Hose Tail Fixing Plate		1	
100	2803 0382	Raccordo Fissaggio	Mounting Coupling	G3/4	1	
101	3609 0034	Vite	Screw	M6x18	4	
102	0453 0012	Coppiglia	Locking Nut		1	
103	1202 0004	Gancio Fissaggio Mandata	Delivery Hook		1	
104	5004 0143	Kit Com. a Distanza Curvo	Elbow Remote Kit		1	