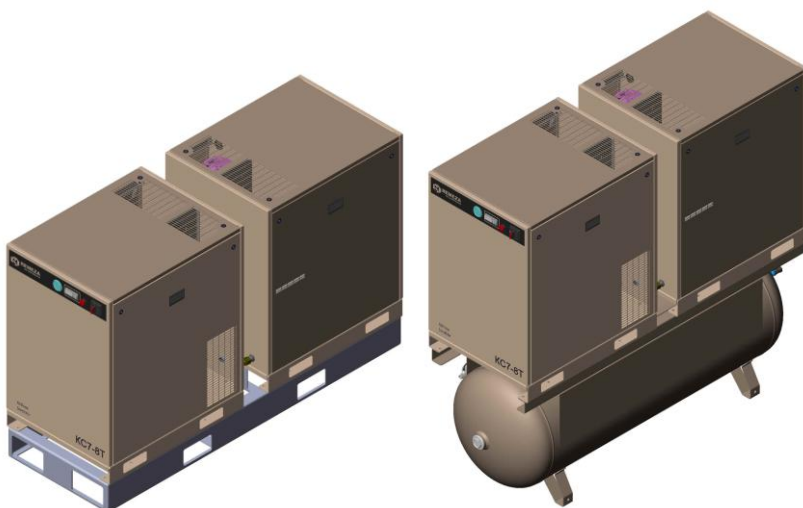


РУКОВОДСТВО ПО ЭКСПЛУАТАЦИИ



УСТАНОВКИ КОМПРЕССОРНЫЕ СПИРАЛЬНЫЕ ТИПА КС

КС7-8Т
КС10-8Т
КС7-8-500Т
КС10-8-500Т

ЕАС

ВНИМАНИЕ! ПРИ РАБОТЕ С КОМПРЕССОРНОЙ УСТАНОВКОЙ НЕОБХОДИМО СОБЛЮДАТЬ УКАЗАНИЯ, ИЗЛОЖЕННЫЕ В НАСТОЯЩЕМ РУКОВОДСТВЕ И В РУКОВОДСТВЕ ПО ЭКСПЛУАТАЦИИ ЭЛЕКТРОДВИГАТЕЛЯ.

СОДЕРЖАНИЕ

1	Общие сведения об изделии.....	4
2	Назначение.....	5
3	Технические характеристики.....	6
4	Комплектность.....	8
5	Техническое описание.....	9
6	Указания мер безопасности.....	14
7	Инструкция по эксплуатации.....	16
8	Техническое обслуживание.....	21
9	Транспортирование и хранение.....	26
10	Неисправности и методы их устранения.....	27
11	Сведения о содержании цветных и драгоценных металлов.....	28
12	Гарантии изготовителя.....	29
13	Свидетельство о приёмке и упаковывании.....	31
Приложение А	Габаритные и присоединительные размеры.....	32
Приложение Б	Схема электрическая принципиальная.....	34
Приложение В	Руководство пользователя контроллера.....	37

1. ОБЩИЕ СВЕДЕНИЯ ОБ ИЗДЕЛИИ

1.1 Настоящее руководство по эксплуатации, совмещенное с паспортом, содержит техническое описание спиральных компрессорных установок сухого сжатия (далее установка) моделей **КС7-8Т, КС10-8Т, КС7-8-500Т, КС10-8-500Т**, а также указания по эксплуатации и технические данные, гарантированные изготовителем.

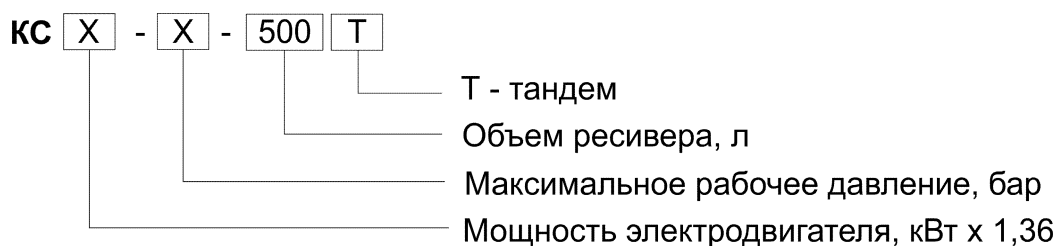
Установки изготовлены в соответствии с действующими нормами безопасности. Несоблюдение руководства, неправильное вмешательство или использование неоригинальных запчастей ведет за собой автоматическое аннулирование гарантии.

ВНИМАНИЕ! ПЕРЕД МОНТАЖОМ, ВКЛЮЧЕНИЕМ ИЛИ РЕГУЛИРОВКОЙ УСТАНОВКИ ВНИМАТЕЛЬНО ИЗУЧИТЕ НАСТОЯЩЕЕ РУКОВОДСТВО. ДЛЯ ОПТИМАЛЬНОГО ИСПОЛЬЗОВАНИЯ ХАРАКТЕРИСТИК УСТАНОВКИ И ЕЁ НАДЁЖНОЙ РАБОТЫ НЕОБХОДИМО СТРОГО ПРИДЕРЖИВАТЬСЯ УКАЗАНИЙ, СОДЕРЖАЩИХСЯ В НАСТОЯЩЕМ ДОКУМЕНТЕ.

ВНИМАНИЕ! ПЕРЕД ВЫПОЛНЕНИЕМ КАКИХ-ЛИБО ОПЕРАЦИЙ С УСТАНОВКОЙ НЕОБХОДИМО ОТКЛЮЧИТЬ ЕЕ ОТ СЕТИ ЭЛЕКТРОПИТАНИЯ, ПРОИЗВЕСТИ СБРОС ИЗБЫТОЧНОГО ДАВЛЕНИЯ.

ВНИМАНИЕ! КОРПУС УСТАНОВКИ НАГРЕВАЕТСЯ ДО ВЫСОКИХ ТЕМПЕРАТУР. НЕ ПРИКАСАЙТЕСЬ К КОРПУСУ УСТАНОВКИ ПОСЛЕ ДЛИТЕЛЬНОЙ РАБОТЫ.

Для идентификации установок основного исполнения используется четырехпозиционный код:



При оформлении заказа на запасные части указывайте следующие данные:

- а) Модель (вариант исполнения), производительность установки, максимальное рабочее давление;
- б) Заводской номер установки;

Изготовитель оставляет за собой право вводить какие-либо дополнительные изменения в конструкцию установки, направленные на повышение качества и надежности изделия без предварительного предупреждения.

1.2 Декларация о соответствии:

Регистрационный номер: TC N RU Д-ВУ.АВ24.В.00953

Дата регистрации: 18.08.2014

Действительна до: 17.08.2019

2. НАЗНАЧЕНИЕ

2.1 Установка является сложным электромеханическим изделием и предназначена для обеспечения сжатым воздухом пневматического оборудования, аппаратуры и инструмента, применяемого в промышленности, и для других целей потребителя, где требуется безмасляный воздух. Использование изделия позволяет значительно экономить электроэнергию, механизировать труд и повысить качество работ.

По способу защиты человека от поражения электрическим током установка относится к классу I.

Не допускается эксплуатация установки во взрывоопасных и пожароопасных помещениях, вне помещений, под воздействием атмосферных осадков.

2.2 Питание установки осуществляется от трехфазной сети переменного тока напряжением $(380 \pm 10 \%)$ В, частотой $(50 \pm 1 \%)$ Гц.

Включение электродвигателя в питающую сеть осуществляется по схеме прямого пуска.

2.3 Допустимый диапазон температур в помещении от плюс 5 до плюс 40°C, относительная влажность воздуха не более 70%.

2.4 Режим работы установки – продолжительный.

2.5 Регулировка давления в ресивере – автоматическая.

3. ТЕХНИЧЕСКИЕ ХАРАКТЕРИСТИКИ

3.1 Общие требования безопасности к конструкции и электрооборудованию установки соответствуют ГОСТ МЭК 60204-1.

3.2 Основные технические характеристики приведены в таблице 1.

Таблица 1 – Основные технические характеристики

Наименование показателя	КС7-8Т		КС10-8Т		
	КС7-8Т	КС7-8-500Т	КС10-8Т	КС10-8-500Т	
Производительность, л/мин, ± 10%	1210		1640		
Максимальное давление сжатого воздуха, МПа (бар)	0,8(8)		0,8(8)		
Номинальная мощность электродвигателя, кВт	5,5+5,5		7,5+7,5		
Эквивалентный уровень звука в зоне на расстоянии не менее 1 м. от установки не превышает, дБА	69		70		
Степень защиты не ниже	IP20				
Число оборотов вала спирального блока, мин ⁻¹	2700		3200		
Разность температуры воздуха на входе и выходе, °С	≤20	≤15	≤20	≤15	
Потребление воздуха на охлаждение и всасывание, м ³ /час, не более	4260		4700		
Количество переносимого тепла (энергия вторичного использования), ккал/час	9460		12900		
Климатическое исполнение	УХЛ 4.1 ГОСТ 15150				
Высота над уровнем моря, не более, м	1000				
Объем ресивера, л, ±5%	-	500	-	500	
Габаритные размеры, мм, не более:	длина	1950	2050	1950	2050
	ширина	750	670	750	670
	высота	1180	1780	1180	1780
Масса, нетто, кг, не более	490	590	510	610	

3.3 Обозначения и количество применяемых в установках ремней приведены в таблице 2.

Таблица 2

Обозначение установки	Обозначение ремня	Количество ремней
КС7-8Т, КС7-8-500Т	SPZ-1237	4
КС10-8Т, КС10-8-500Т	SPZ-1262	4

3.4 Применяемость спиральных блоков приведена в таблице 3.

Таблица 3

Код	Наименование и обозначение	КС7-8Т КС7-8-500Т	КС10-8Т КС10-8-500Т
4036010020	Блок спиральный SL-205.JGB	●	-
4036010030	Блок спиральный SL-210.JGB	-	●

4. КОМПЛЕКТНОСТЬ

Комплектность поставки изделия приведена в таблице 4.

Таблица 4

Наименование	Кол-во, шт.	
	КС7-8Т КС10-8Т	КС7-8-500Т КС10-8-500Т
Установка компрессорная	1	
Руководство по эксплуатации компрессорной установки	1	
Паспорт (руководство по эксплуатации) электродвигателя	2	
Паспорт ресивера Р500.11.05	-	1
Ключ	2	
Тара транспортная	1	

5. ТЕХНИЧЕСКОЕ ОПИСАНИЕ

5.1 Устройство

Компрессорные установки **КС7-8Т, КС10-8Т, КС7-8-500Т, КС10-8-500Т** состоят из двух установок компрессорных **КС7-8** или **КС10-8**, смонтированных на одной раме или на одном ресивере. Установка компрессорная **КС7-8 (КС10-8)** представляет собой компактную машину для производства сжатого воздуха, выполненную в шумопоглощающем корпусе.

На лицевой панели «первой» установки **КС7-8 (КС10-8)** расположены органы контроля и управления (см. рис.3 - поз.8,9,10,11). «Вторая» установка **КС7-8 (КС10-8)** органов контроля и управления на лицевой панели не имеет.

Общий вид компрессорной установки **КС7-8Т, КС10-8Т** показан на рисунке 1, **КС7-8-500Т, КС10-8-500Т** на рисунке 2, «первой» установки **КС7-8 (КС10-8)** - на рисунке 3; соединительные и установочные размеры установок **КС7-8Т, КС10-8Т, КС7-8-500Т, КС10-8-500Т** – в приложении А; схема электрическая принципиальная – в приложении Б; руководство пользователя контроллера – в приложении В.

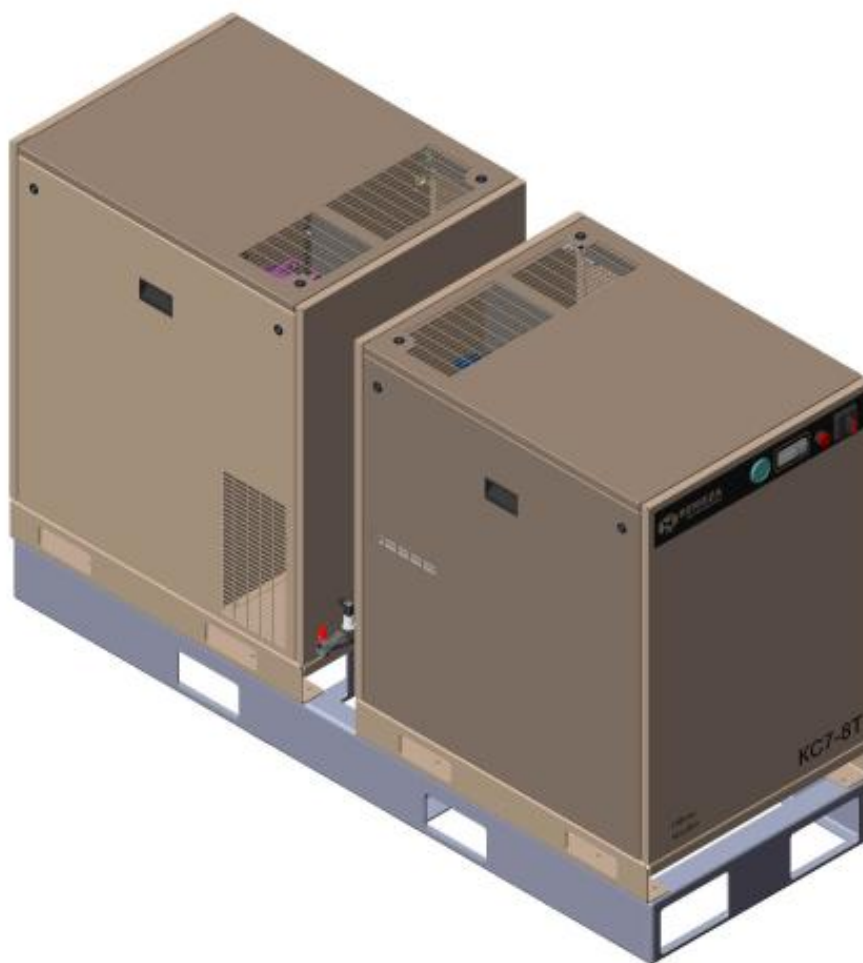


Рисунок 1 – Общий вид компрессорной установки **КС7-8Т, КС10-8Т**

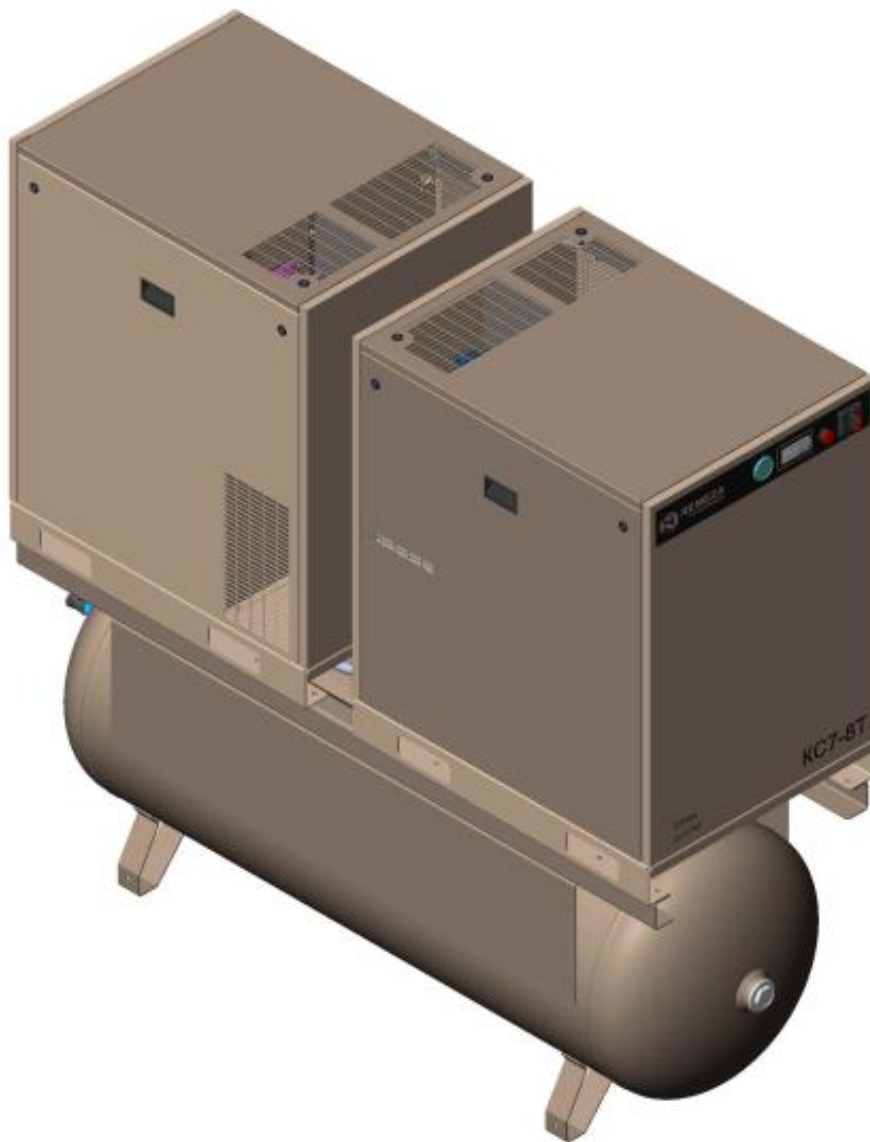


Рисунок 2 – Общий вид компрессорной установки КС7-8-500Т, КС10-8-500Т

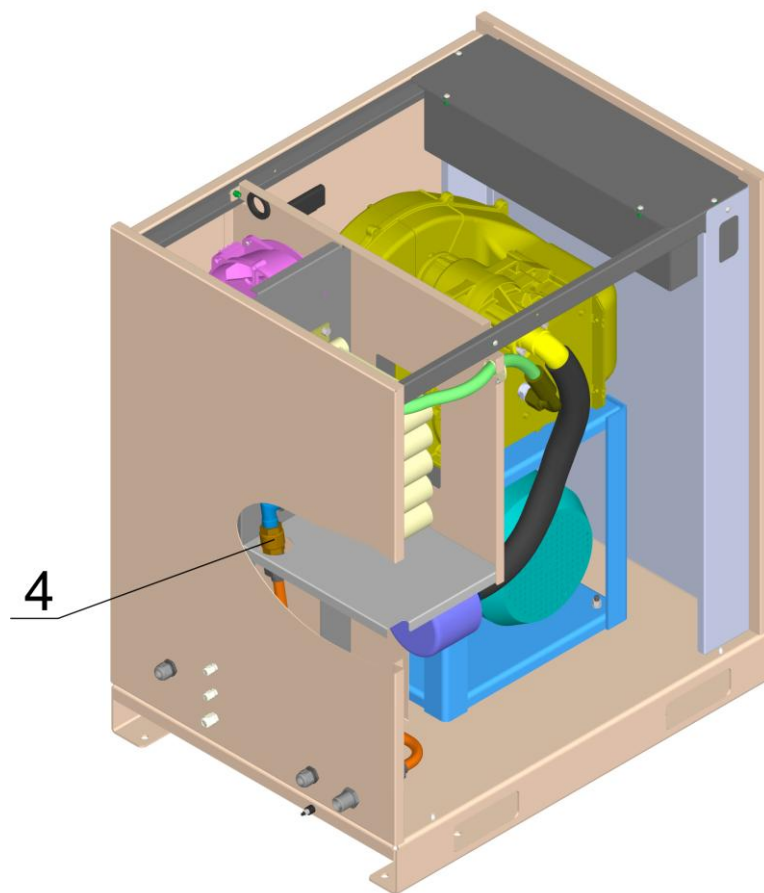
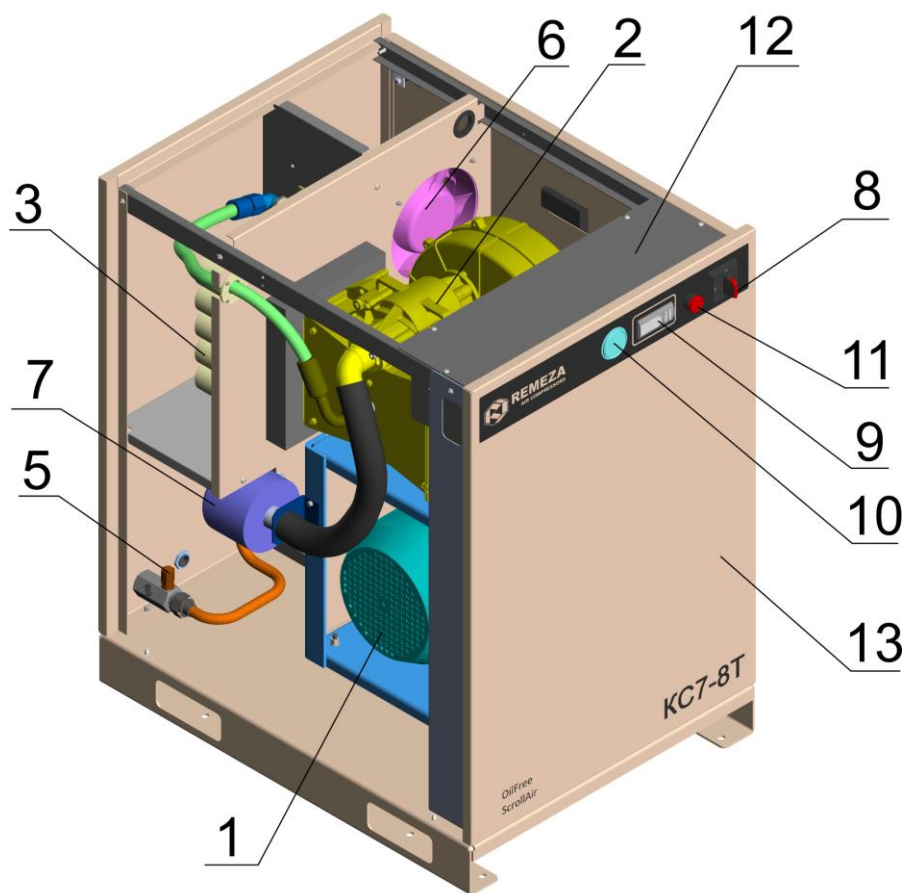


Рисунок 3 – Общий вид установки KC7-8 (KC10-8)
1 – Электродвигатель (рис. 3) предназначен для привода спирального блока;

- 2 – Спиральный блок** (рис. 3) предназначен для выработки безмасляного сжатого воздуха. Спиральные блоки, применяемые в компрессорных установках, приведены в таблице 2;
- 3 – Радиатор** (рис. 3) служит для охлаждения сжатого воздуха. Радиатор охлаждается проходящим через него потоком воздуха, который нагнетается вентилятором спирального блока;
- 4 – Обратный клапан** (рис. 3) предназначен для предотвращения возврата воздуха из пневмосети потребителя в спиральный блок, что может вывести его из строя;
- 5 – Клапан предохранительный** (рис. 3) пневматический осуществляет защиту пневмосети установки и спирального блока от превышения максимального рабочего давления.
- 6 – Вентилятор** (рис. 3) служит для воздухообмена внутри корпуса установки;
- 7 – Фильтр воздушный** (рис. 3) впускной предназначен для предотвращения попадания загрязняющих частиц в спиральный блок. Некачественное обслуживание воздушного фильтра приводит к сокращению срока службы спирального блока;
- 8 – Поворотный выключатель** (рис. 3) предназначен для подключения компрессорной установки к электрической сети, а также для аварийного выключения;
- 9 – Электронный контроллер** (рис. 3) предназначен для управления и контроля за работой компрессорной установки (руководство пользователя контроллера - приложение В);
- 10 – Индикатор давления** (рис. 3) – прибор прямого действия, предназначен для индикации давления воздуха в ресивере;
- 11 – Сигнальная лампочка** (рис. 3) служит для сигнализации об аварийном отключении электродвигателя, а также об отсутствии или неверном чередовании фаз;
- 12 – Шкаф с электроаппаратурой** (рис. 3) представляет собой короб закрытого типа в котором смонтирована пускорегулирующая аппаратура и устройства защиты, доступ к которым осуществляется путем демонтажа верхней панели корпуса установки и крышки шкафа;

ВНИМАНИЕ! ШКАФ ВСКРЫВАТЬ ТОЛЬКО ПОСЛЕ ОТКЛЮЧЕНИЯ УСТАНОВКИ ОТ ПИТАЮЩЕЙ ЭЛЕКТРИЧЕСКОЙ СЕТИ.

- 13 – Корпус шумопоглощающий** (рис. 3) служит для снижения уровня шума в рабочей зоне установки.

ВНИМАНИЕ! ПРОИЗВОДИТЬ УДАЛЕНИЕ КОНДЕНСАТА ИЗ РЕСИВЕРА РАЗРЕШАЕТСЯ ТОЛЬКО ПРИ ОТСУТСТВИИ ИЗБЫТОЧНОГО ДАВЛЕНИЯ ВНУТРИ РЕСИВЕРА И ПРИ ВЫКЛЮЧЕННОЙ УСТАНОВКЕ.

5.2 Устройства защиты компрессорной установки

В установке применены следующие устройства защиты, которые контролируют её наиболее важные узлы, указывая на возможные неисправности:

- 1) Клапан предохранительный - установлен на распределителе установки (рис.3, поз.5) и на ресивере (рис.12);
- 2) Автоматический выключатель - защита силовых цепей от токов короткого замыкания;
- 3) Электронный контроллер – защита установки от превышения максимального рабочего давления и сигнализация о выходе из строя датчика давления;
- 4) Плавкие предохранители - защита цепей управления и сигнализации;
- 5) Реле контроля фаз – защита от неправильного чередования и пропадания фаз;
- 6) Тепловые реле защиты электродвигателей от перегрузок;

ВНИМАНИЕ! В СЛУЧАЕ СРАБАТЫВАНИЯ УСТРОЙСТВ ЗАЩИТЫ (КРОМЕ ПРЕДОХРАНИТЕЛЬНЫХ КЛАПАНОВ) УСТАНОВКА ВЫКЛЮЧАЕТСЯ. ДЛЯ ПОВТОРНОГО ВКЛЮЧЕНИЯ УСТАНОВКИ НЕОБХОДИМО УСТАНОВИТЬ ПРИЧИНУ ОСТАНОВКИ, ДЛЯ ЧЕГО ПРОВЕРИТЬ:

1. НАЛИЧИЕ, ВЕЛИЧИНУ И ЧЕРЕДОВАНИЕ ТРЕХ ФАЗ НАПРЯЖЕНИЯ ПИТАНИЯ;
2. ЧИСТОТУ РАДИАТОРА И ВЕНТИЛЯТОРА;
3. ТЕМПЕРАТУРУ ОКРУЖАЮЩЕЙ СРЕДЫ;
4. ЗАГРЯЗНЕННОСТЬ ФИЛЬТРА;
5. ИСПРАВНОСТЬ ЭЛЕКТРОДВИГАТЕЛЯ.

Если все требования соблюдены, при повторном срабатывании защиты следует обратиться на фирму, осуществляющую техническое обслуживание, продавцу или изготовителю.

Контроль направления вращения вала спирального блока (указано стрелкой на шкиве спирального блока) осуществляется специалистом непосредственно при монтаже и пуске установки.

5.3 Принцип работы (рис.3)

Всасываемый атмосферный воздух проходит через воздушный фильтр 7 и попадает в камеру сжатия спирального блока 2. Из спирального блока сжатый воздух по гибкому высокотемпературному рукаву попадает в радиатор 3.

На выходе радиатора 3 установлен обратный клапан 4. После прохождения радиатора 3 и обратного клапана 4 охлажденный сжатый воздух по трубопроводу попадает в распределитель, на котором установлены предохранительный клапан 5, и к которому подключён индикатор давления 10, установленный на панели управления.

После распределителя воздух поступает в ресивер (для исполнений на ресивере), либо через шаровый кран непосредственно в воздушную магистраль потребителя (для исполнений без ресивера).

6. УКАЗАНИЕ МЕР БЕЗОПАСНОСТИ

6.1. Монтаж и пуск в эксплуатацию компрессорной установки должен производиться квалифицированным персоналом, который имеет соответствующие допуски по обслуживанию электроустановок напряжением до 1000 В и по обслуживанию сосудов под давлением. К обслуживанию допускаются лица, изучившие настоящую инструкцию, ознакомленные с её устройством и правилами эксплуатации и прошедшие инструктаж по технике безопасности и оказанию первой помощи.

6.2. Не допускать воздействия на установку атмосферных осадков.

6.3. В помещении, где расположена установка, обеспечить хорошую вентиляцию (продувание), следя за тем, чтобы температура окружающего воздуха поддерживалась между плюс 5 и плюс 40 °С.

6.4. Установку необходимо установить на ровной, горизонтальной (угол уклона не более 3°) и твёрдой поверхности.

6.5. Всасываемый установкой воздух не должен содержать пыли, содержащей абразивные или химически активные частицы, паров любого вида, взрывоопасных и легковоспламеняющихся газов, распыленных масел, растворителей или красителей, токсичных дымов любого типа.

6.6. Установка предназначена для сжатия только атмосферного воздуха, использование установки для сжатия иных газов не допускается.

6.7. Производимый установкой сжатый воздух без последующей специальной фильтрации не может использоваться для фармацевтических, пищевых или санитарных целей.

6.8. Использование сжатого воздуха для различных целей потребителя обусловлено знанием и соблюдением норм, предусмотренных в каждом из таких случаев.

6.9. При подсоединении установки к линии распределения либо исполнительному устройству необходимо использовать пневмоарматуру и трубопроводы соответствующих размеров и характеристик (давление и температура).

6.10. Сжатый воздух представляет собой энергетический поток и поэтому является потенциально опасным. Трубопроводы, содержащие сжатый воздух, должны быть в исправном состоянии и соответствующим образом соединены. Перед тем как установить под давление гибкие трубопроводы, необходимо убедиться, что их окончания прочно закреплены.

6.11. Для перемещения установки (полностью отключенной) необходимо использовать только рекомендуемые средства.

6.12. Перед началом работы необходимо проверить:

– правильность подключения к питающей сети и заземлению;

– целостность и исправность клапанов предохранительных, органов управления и контроля.

6.13. Для технических проверок руководствоваться настоящим руководством, "Правилами устройства и безопасной эксплуатации сосудов, работающих под давлением", ГОСТ МЭК60204-1 «Безопасность машин. Электрооборудование машин и механизмов».

6.14. По завершении ремонтных работ установить на свои места узлы и детали, соблюдая при включении те же меры предосторожности, что и при первом запуске.

6.15. Погрузочно-разгрузочные работы должны производиться в соответствии с транспортной маркировкой на таре.







6.16. Утилизация использованного патрона фильтра воздушного и конденсата должна осуществляться с соблюдением норм охраны окружающей среды.

6.17. При эксплуатации установки должны соблюдаться правила пожарной безопасности.

ЗАПРЕЩАЕТСЯ:

- ПРИСТУПАТЬ К РАБОТЕ, НЕ ОЗНАКОМИВШИСЬ С НАСТОЯЩИМ РУКОВОДСТВОМ;
- ЭКСПЛУАТИРОВАТЬ УСТАНОВКУ В НЕИСПРАВНОМ СОСТОЯНИИ ИЛИ С НАРУШЕНИЕМ УСЛОВИЙ РЕЖИМОВ РАБОТЫ, УКАЗАННЫХ В РУКОВОДСТВЕ;
- ЭКСПЛУАТИРОВАТЬ УСТАНОВКУ БЕЗ ЗАЗЕМЛЕНИЯ, С НАРУШЕНИЕМ ТРЕБОВАНИЙ ПО МОНТАЖУ;
- ЭКСПЛУАТИРОВАТЬ УСТАНОВКУ С НЕИСПРАВНЫМИ ИЛИ ОТКЛЮЧЕННЫМИ УСТРОЙСТВАМИ ЗАЩИТЫ;
- ВНОСИТЬ КАКИЕ-ЛИБО ИЗМЕНЕНИЯ В ЭЛЕКТРИЧЕСКУЮ ИЛИ ПНЕВМАТИЧЕСКУЮ ЦЕПИ УСТАНОВКИ ИЛИ ИХ РЕГУЛИРОВКУ. В ЧАСТНОСТИ ИЗМЕНЯТЬ ЗНАЧЕНИЕ МАКСИМАЛЬНОГО ДАВЛЕНИЯ СЖАТОГО ВОЗДУХА, НАСТРОЙКУ ЗАЩИТНЫХ УСТРОЙСТВ И КЛАПАНОВ ПРЕДОХРАНИТЕЛЬНЫХ;
- ЭКСПЛУАТИРОВАТЬ УСТАНОВКУ ПРИ СНЯТЫХ ПАНЕЛЯХ КОРПУСОВ;
- ПРИ ЭКСПЛУАТАЦИИ, ПРОВЕДЕНИИ ТЕХНИЧЕСКОГО ОБСЛУЖИВАНИЯ, А ТАКЖЕ ПОСЛЕ ВЫКЛЮЧЕНИЯ УСТАНОВКИ ПРИКАСАТЬСЯ К СИЛЬНО НАГРЕВАЮЩИМСЯ ДЕТАЛЯМ (БЛОК СПИРАЛЬНЫЙ, РАДИАТОР, НАГРЕВАТЕЛЬНЫЙ ВОЗДУХОПРОВОД, ЭЛЕКТРОДВИГАТЕЛЬ);
- ПРИКАСАТЬСЯ К УСТАНОВКЕ МОКРЫМИ РУКАМИ;
- НАПРАВЛЯТЬ СТРУЮ СЖАТОГО ВОЗДУХА НА СЕБЯ ИЛИ НАХОДЯЩИХСЯ РЯДОМ ЛЮДЕЙ;
- ДОПУСКАТЬ В РАБОЧУЮ ЗОНУ ПОСТОРОННИХ ЛИЦ;
- ХРАНИТЬ КЕРОСИН, БЕНЗИН И ДРУГИЕ ЛЕГКОВОСПЛАМЕНЯЮЩИЕСЯ ЖИДКОСТИ В ЗОНЕ РАЗМЕЩЕНИЯ УСТАНОВКИ;
- ОСТАВЛЯТЬ НА ДЛИТЕЛЬНОЕ ВРЕМЯ БЕЗ ПРИСМОТРА НЕРАБОТАЮЩУЮ УСТАНОВКУ, ПОДКЛЮЧЕННУЮ К ЭЛЕКТРО- И ПНЕВМОСЕТЯМ ;
- ПРОИЗВОДИТЬ РЕМОНТНЫЕ РАБОТЫ НА УСТАНОВКЕ, ПОДКЛЮЧЕННОЙ К СЕТИ ИЛИ ПРИ НАЛИЧИИ ИЗБЫТОЧНОГО ДАВЛЕНИЯ В РЕСИВЕРЕ;
- ТРАНСПОРТИРОВАТЬ УСТАНОВКУ ПОД ДАВЛЕНИЕМ;
- ОСУЩЕСТВЛЯТЬ МЕХАНИЧЕСКУЮ ОБРАБОТКУ ИЛИ СВАРКУ РЕСИВЕРА. В СЛУЧАЕ ДЕФЕКТОВ ИЛИ НЕДОПУСТИМОЙ КОРРОЗИИ НЕОБХОДИМО ПРОИЗВЕСТИ ВНЕОЧЕРЕДНОЕ ТЕХНИЧЕСКОЕ ОСВИДЕТЕЛЬСТВОВАНИЕ ИЛИ ПОЛНОСТЬЮ ЗАМЕНИТЬ РЕСИВЕР, ТАК КАК ОН ПОПАДАЕТ ПОД ОСОБЫЕ НОРМЫ БЕЗОПАСНОСТИ;
- ЭКСПЛУАТИРОВАТЬ УСТАНОВКУ, НЕ ПРОВЕДЯ ОЧЕРЕДНОГО ТЕХНИЧЕСКОГО ОБСЛУЖИВАНИЯ.

ПРИМЕНЯЕМАЯ МАРКИРОВКА ИМЕЕТ СЛЕДУЮЩЕЕ ЗНАЧЕНИЕ:

	– Опасность! Поражение током
	– Опасность! Находится под давлением
	– Оборудование имеет дистанционное управление и может запускаться без предупреждения
	– Обслуживающий персонал должен прочитать предназначенные для него инструкции
	– Не открывать кран, пока не подсоединен воздушный шланг
	– Устройство пуска и остановки

7 ИНСТРУКЦИЯ ПО ЭКСПЛУАТАЦИИ

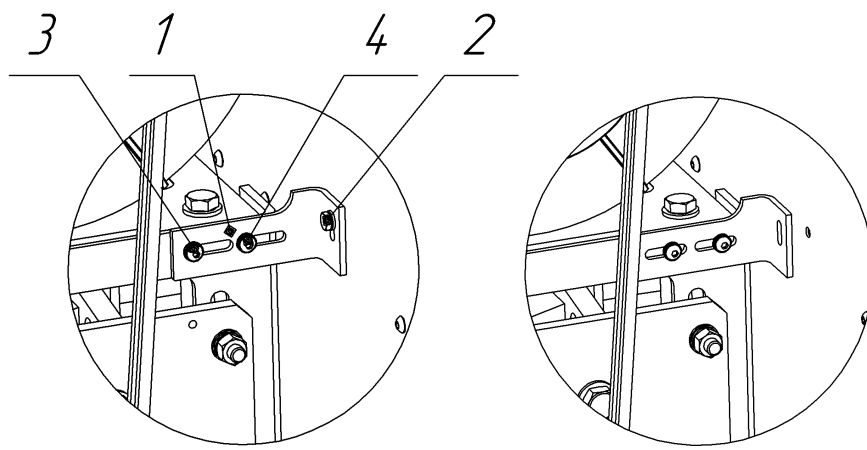
7.1 Подготовка к работе

7.1.1 Общие указания:

- для правильного размещения установки руководствоваться приложением А (габаритные и присоединительные размеры компрессорной установки).
- освободить установку от поддона и упаковки и убедиться в отсутствии повреждений или дефектов, а в случае их обнаружения немедленно обратиться к транспортировщику.
- проверить наличие руководства и полноту заполнения соответствующих его разделов, наличие отметки о дате продажи и штамп продавца.
- снять боковую панель.
- демонтировать транспортировочный кронштейн красного цвета 1 (см. рисунок 4)*.
- установить снятую панель на место.

Примечание: *Транспортировочный кронштейн красного цвета 1 (см. рисунок 4) – это уголок, который соединяет основание, на котором закреплены двигатель и спиральный блок, с внутренней перегородкой. Для того чтобы транспортировочный кронштейн не был утерян, его необходимо:

- отсоединить от перегородки, к которой он крепится болтом 2;
- немного отвернуть винты 3,4;
- сдвинуть по направлению паза транспортировочный кронштейн 1;
- закрепить кронштейн к основанию винтами 3,4 (см. рисунок 4, положение 2);
- установить снятые панели на место.



Положение 1
«Транспортирование»

Положение 2
«Эксплуатация»

Рисунок 4

ВНИМАНИЕ! ЭКСПЛУАТАЦИЯ УСТАНОВКИ С ЗАКРЕПЛЕННЫМ ТРАНСПОРТИРОВОЧНЫМ КРОНШТЕЙНОМ ЗАПРЕЩЕНА!

Для транспортирования установки транспортировочный кронштейн необходимо установить в положение 1.

ВНИМАНИЕ! ТРАНСПОРТИРОВАНИЕ УСТАНОВКИ БЕЗ ЗАКРЕПЛЕННОГО ТРАНСПОРТИРОВОЧНОГО КРОНШТЕЙНА ЗАПРЕЩЕНО!

7.1.2 Размещение и монтаж

Перемещение установки на поддоне осуществлять при помощи погрузчика, имеющего длину "вил" не менее 900 мм, либо другими подъемно-транспортными механизмами.

Нет необходимости предусматривать специальное основание или фундамент, достаточно расположить установку на ровной горизонтальной поверхности.

Расстояние от передней и боковых панелей до стен, потолка или другого оборудования должно составлять не менее 1 м.

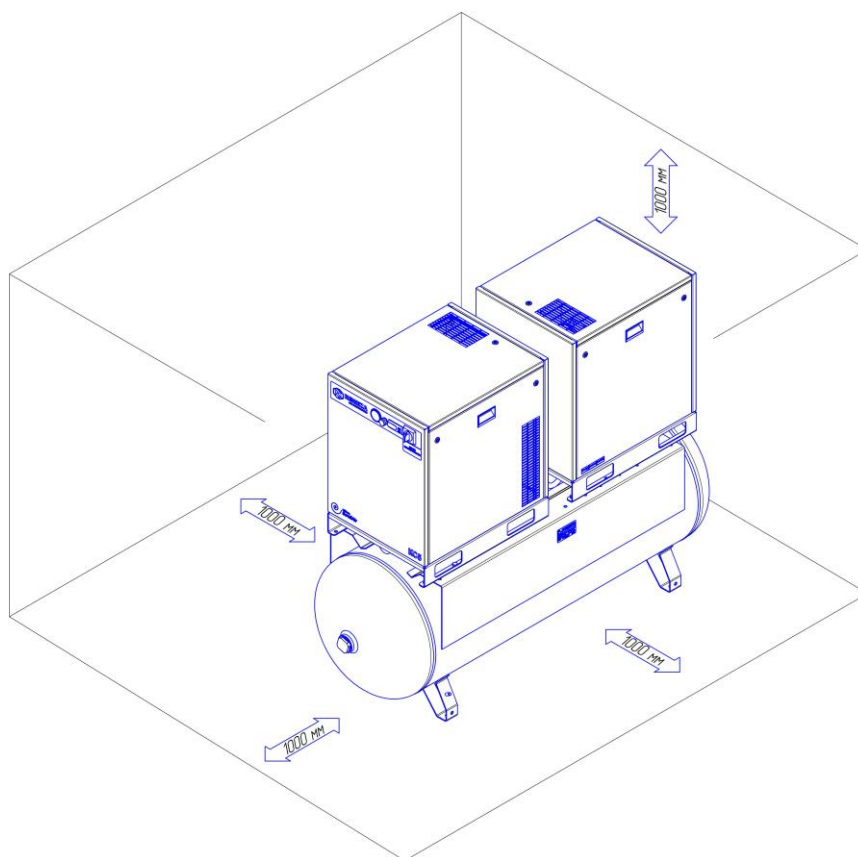


Рисунок 5 – Расстояние до стен

Помещение, в котором будет размещаться установка, должно быть просторным, хорошо проветриваемым, защищённым от атмосферных осадков. Покрытие пола – не пылеобразующее.

Установка потребляет большое количество воздуха, необходимого для её внутренней вентиляции, поэтому повышение содержания пыли в воздухе приведет к нарушению ее нормального функционирования. Часть пыли всасывается через воздушный фильтр, вызывая его быстрое загрязнение, а другая часть оседает на различных узлах, в том числе на радиаторе. Таким образом, чистота помещения является одним из определяющих факторов для обеспечения нормального функционирования оборудования, позволяя избегать больших затрат на его обслуживание.

ВНИМАНИЕ! В СЛУЧАЕ ЕСЛИ ВОЗДУХ ЗАГРЯЗНЕН ОРГАНИЧЕСКОЙ ИЛИ МИНЕРАЛЬНОЙ ПЫЛЬЮ, ИЛИ КОРРОДИРУЮЩИМИ ХИМИЧЕСКИМИ ПАРАМИ, НЕОБХОДИМО ОБЕСПЕЧИТЬ ПОДАЧУ ЧИСТОГО ВОЗДУХА К УСТАНОВКЕ СИСТЕМОЙ ПРИТочно-ВЫТЯЖНОЙ ВЕНТИЛЯЦИИ.

Для облегчения доступа к установке при проведении ее технического обслуживания, необходимо обеспечить вокруг нее достаточное пространство.

Необходимо, чтобы вентиляция помещения обеспечивала достаточный воздухообмен для поддержания рабочего диапазона температуры окружающего воздуха. При необходимости следует установить вентиляторы или вытяжки (рис. 6).

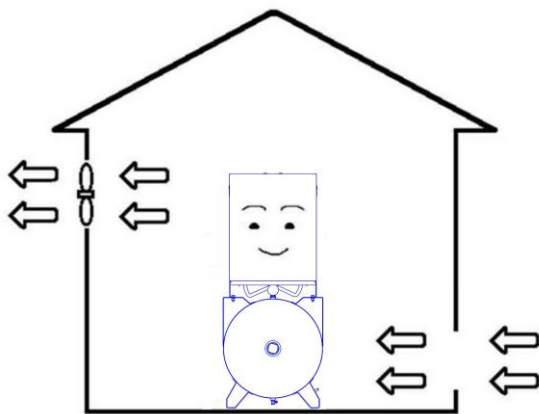


Рисунок 6 – Вентиляция помещения

После выбора места размещения, необходимо убедиться что:

- установка расположена горизонтально – уклон в продольном и поперечном направлениях не должен превышать 3°;
- имеется свободный доступ для проведения ТО;
- установка заземлена;
- пневмосеть потребителя герметична.

7.1.3 Температура окружающей среды

Для нормального функционирования установки необходимо, чтобы температура окружающей среды была от плюс 5°С до плюс 40 °С.

7.1.4 Электропитание

Для правильного подключения установки руководствоваться приложением Б (схема электрическая принципиальная компрессорной установки).

Допустимые колебания напряжения сети должны соответствовать данным, указанным в настоящем руководстве по эксплуатации.

Линия электропитания должна отвечать всем нормам безопасности и иметь сечение провода, соответствующее потребляемой мощности. Все электрические соединения должны производиться техническим специалистом. Просадка напряжения от точки подключения до электродвигателя в любом режиме работы не должна превышать 5%.

Данные по сечению питающего кабеля компрессора приведены в таблице 4.

Таблица 4

Рекомендуемое сечение питающего кабеля (медный многожильный провод длиной не более 10 м), мм ² , не менее	КС7-8Т КС7-8-500Т	КС10-8Т КС10-8-500Т
	4,0	6,0

Подключение компрессорной установки к линии электропитания должно выполняться стационарно.

Защитный проводник должен быть присоединен к зажиму РЕ согласно МЭК 60204-1.

Установка должна быть заземлена.

Заземление установки должно выполняться следующими проводами (табл. 5):

Таблица 5

Минимальное поперечное сечение внешнего медного провода защиты, мм ²	КС7-8Т КС7-8-500Т	КС10-8Т КС10-8-500Т
	4,0	6,0

Обязательно требуется включение в сетевую линию (до установки) устройства защиты от токов короткого замыкания согласно МЭК 60204-1, например, автоматического выключателя (табл. 6).

Таблица 6

Автоматический выключатель	КС7-8Т, КС7-8-500Т	КС10-8Т, КС10-8-500Т
	40А (хар. С, D, К)	50А (хар. С, D, К)

7.1.5 Трубопроводы

Диаметр питающих трубопроводов должен быть не меньше диаметра выходного отверстия ($d=20\text{мм}$).

Запорная арматура на линии нагнетания перед пуском компрессора должна быть открыта.

7.1.6 Повторное использование выделяемой тепловой энергии

Возможно установление систем приёма-передачи тепловой энергии (горячего вентиляционного воздуха) для обогрева помещений или других целей.

Важно, чтобы сечение приемника, осуществляющего отбор тепла, было больше размеров рабочей зоны радиатора, необходимо снабдить также оборудование системой принудительного всасывания (вентилятор) для обеспечения постоянного потока.

Все операции по установке и запуску должны осуществляться квалифицированным специалистом, ответственным за обслуживание установки.

7.2 Пуск

ВНИМАНИЕ! ПРЕЖДЕ ЧЕМ ВЫПОЛНЯТЬ ПЕРВЫЙ ЗАПУСК НЕОБХОДИМО:

- КРАТКОВРЕМЕННЫМ ВКЛЮЧЕНИЕМ УДОСТОВЕРИТЬСЯ, ЧТО НАПРАВЛЕНИЕ ВРАЩЕНИЯ ШКИВА СПИРАЛЬНЫХ БЛОКОВ СООТВЕТСТВУЕТ СТРЕЛКЕ, УКАЗАННОЙ НА ШКИВЕ. ПРИ НЕВЕРНОМ НАПРАВЛЕНИИ ВРАЩЕНИЯ НЕОБХОДИМО ПРОИЗВЕСТИ ПЕРЕФАЗИРОВКУ ПИТАЮЩЕГО КАБЕЛЯ В МЕСТЕ ПОДКЛЮЧЕНИЯ К ЭЛЕКТРОСЕТИ;
- ПРОВЕРИТЬ НАПРАВЛЕНИЕ ПОТОКА ВОЗДУХА ИЗ ПРОБИВКИ ВЕРХНЕЙ ПАНЕЛИ (ДОЛЖЕН БЫТЬ НАПРАВЛЕН ВВЕРХ);
- ПРОВЕРИТЬ ВЕНТИЛЯЦИЮ ПОМЕЩЕНИЯ В СООТВЕТСТВИИ С РЕКОМЕНДАЦИЯМИ;

При первом запуске и после длительных перерывов в работе компрессорной установке необходимо поработать в течение нескольких минут с полностью открытым воздушным краном на выходе при отключенных потребителях воздуха, т.е. без нагрузки.

Для запуска компрессорной установки необходимо повернуть ручку поворотного выключателя в положение «I» - ON и нажать кнопку "RUN" – ПУСК на электронном контроллере (см. приложение В). Через время задержки (равное 3с) произойдет пуск первого агрегата, сопровождаемое индикацией С1 на контроллере. После 3 секунд с момента запуска первого агрегата происходит пуск второго агрегата, сопровождаемое индикацией С2 на контроллере. После запуска компрессорная установка будет работать в автоматическом режиме.

Основная функция стратегии автоматического режима - это поддержание давления в системе между контрольной точкой 'Высокое давление' (SP) и точкой 'Низкое давление' (SP-2Бар) для достижения системой оптимального режима энергосбережения (см. график, рисунок 7).

При достижении давления в системе контрольной отметки "PU2 - Отключение второго компрессора" (а) второй агрегат останавливается. После достижения контрольной точки "PU1- Отключение первого компрессора" (b) первый агрегат останавливается.

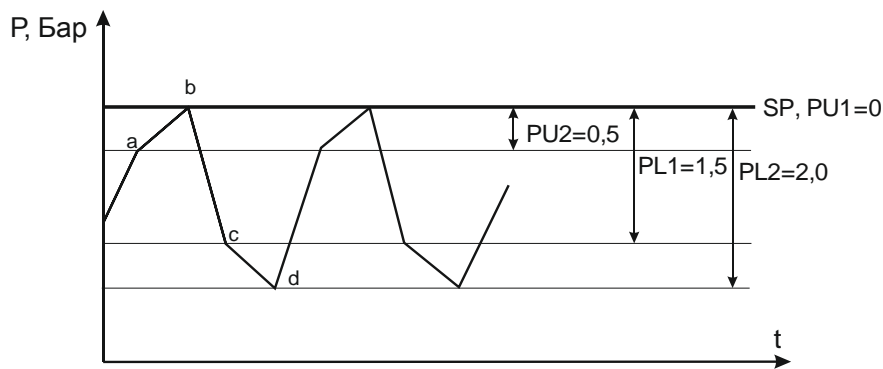


Рисунок 7

Давление станет уменьшаться до контрольной отметки "PL1 – Включение первого компрессора" (c) . При достижении этой отметки произойдет пуск первого агрегата и на выходе начнёт увеличиваться давление. При уменьшении давления до контрольной отметки "PL2 – Включение второго компрессора" (d) произойдет пуск второго агрегата.

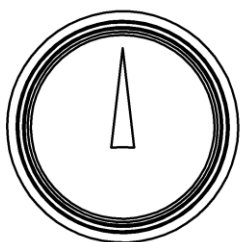
Данный процесс будет продолжаться при постоянном расходе воздуха в непрерывном устойчивом цикле. Если расход воздуха меньше производительности одного агрегата, второй агрегат будет находиться в состоянии ожидания.

Встроенный контроллер, осуществляет последовательную автоматическую ротацию нагрузки и оптимизированный контроль единого диапазона давления двух агрегатов.

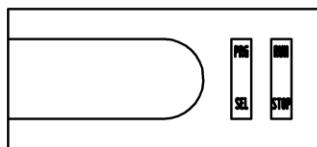
Ротация нагрузки агрегатов является автоматизированной на основе непрерывного цикла с использованием внутреннего таймера рабочего времени.

Выключение автоматического режима работы компрессора осуществляется вручную, нажатием кнопки "STOP" – СТОП на электронном контроллере.

Для отключения компрессорной установки от электрической сети поверните ручку поворотного выключателя в положение "O" – OFF.



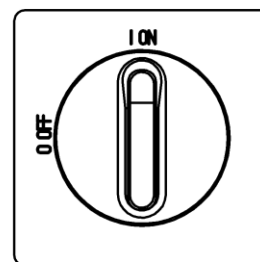
Индикатор
давления



Электронный
контроллер



Сигнальная
лампочка



Поворотный
выключатель

Рисунок 8 – Панель управления

ВНИМАНИЕ! ВЫКЛЮЧЕНИЕ УСТАНОВКИ ПОВОРОТНЫМ ВЫКЛЮЧАТЕЛЕМ ПРИ НАГНЕТАНИИ ДАВЛЕНИЯ ДОПУСКАЕТСЯ ТОЛЬКО В АВАРИЙНЫХ СИТУАЦИЯХ.

ВНИМАНИЕ! ЗАПРЕЩАЕТСЯ ЭКСПЛУАТАЦИЯ УСТАНОВКИ ПРИ НЕИСПРАВНОМ ОБРАТНОМ КЛАПАНЕ (СОПРОВОЖДАЕТСЯ ДЛИТЕЛЬНЫМ ХАРАКТЕРНЫМ ЗВУКОМ (ХРИПОМ) ПОСЛЕ ВЫКЛЮЧЕНИЯ УСТАНОВКИ).

В ДАННОМ СЛУЧАЕ НЕОБХОДИМО:

- ВЫКЛЮЧИТЬ УСТАНОВКУ;
- ЗАКРЫТЬ КРАН НА ВЫХОДНОМ ШТУЦЕРЕ УСТАНОВКИ;
- СБРОСИТЬ ИЗБЫТОЧНОЕ ДАВЛЕНИЕ В РЕСИВЕРЕ.
- ЗАМЕНИТЬ ОБРАТНЫЙ КЛАПАН.

8 ТЕХНИЧЕСКОЕ ОБСЛУЖИВАНИЕ

8.1 Перечень и периодичность работ по техническому обслуживанию

Правильное обслуживание является одним из основных условий продолжительной работы установки.

Техническое обслуживание установки заключается в контроле за работой ее механизмов, проверке технического состояния, очистке и т. д.

Техническое обслуживание установки подразделяется на:

- ежедневное техническое обслуживание, далее по тексту ЕО;
- плановое техническое обслуживание, выполняемое через 400 часов работы, далее по тексту ТО.

Перечень и периодичность работ по техническому обслуживанию компрессорной установки приведены в таблице 7.

ВНИМАНИЕ! ОПЕРАЦИИ ПО ТЕХНИЧЕСКОМУ ОБСЛУЖИВАНИЮ ДОЛЖНЫ ВЫПОЛНЯТЬСЯ КВАЛИФИЦИРОВАННЫМ ОБУЧЕННЫМ ПЕРСОНАЛОМ.

Таблица 7 – Перечень и периодичность проведения работ по техническому обслуживанию для установок КС7-8 входящих в состав КС7-8Т, КС7-8-500Т, и КС10-8, входящих в состав КС10-8Т, КС10-8-500Т.

Виды работ	Периодичность выполнения работ								
	Ежедневно (ЕО)	Через каждые 400 часов эксплуатации (не реже одного раза в два месяца)	Через каждые 2 500 часов эксплуатации (не реже одного раза в год)	Через каждые 5 000 часов эксплуатации (не реже одного раза в два года)	Не реже чем, через каждые 8000 часов эксплуатации (не реже одного раза в три года)	Через каждые 10 000 часов эксплуатации (не реже одного раза в четыре года)	Через каждые 16 000 часов эксплуатации (не реже одного раза в шесть лет)	Через каждые 20 000 часов эксплуатации (не реже одного раза в восемь лет)	Через каждые 24 000 часов эксплуатации (не реже одного раза в десять лет)
<ul style="list-style-type: none"> - Наружный осмотр установки на отсутствие механических повреждений, посторонних шумов и стуков. При необходимости устранить; - Слить конденсат из ресивера; - Проверить показания и работу приборов и аппаратуры; - Проверить герметичность пневмосоединений. При необходимости подтянуть соединения; 	+	+	+	+	+	+	+	+	+
<ul style="list-style-type: none"> - Проверить состояние радиатора и электровентилятора. При необходимости очистить (продуть сжатым воздухом); - Проверить состояние фильтра воздушного при необходимости очистить (продуть сжатым воздухом) или заменить; - Проверить натяжение ремней. При необходимости отрегулировать;* - Техническое обслуживание электроаппаратуры, питающего провода и клеммных соединений. 	-	+	+	+	-	+	-	+	-

Продолжение таблицы 7

- Заменить фильтр воздушный; - Проверить клапаны предохранительные, при необходимости заменить; - Проверить состояние ресивера.	-	-	+	+	-	+	-	-	-
- Проверить нагнетательный рукав.	-	-	-	+	-	+	-	+	-
- Проверить вентилятор и каналы охлаждения спирального блока. При необходимости очистить.** - Пополнить смазку, в подшипниках спирального блока;** - Заменить уплотнения спирального блока.**	-	-	-	-	+	-	+	-	-
- Проверить прессостат; - Заменить ремни; - Заменить нагнетательный рукав; - Заменить обратный клапан; блока**;	-	-	-	-	-	+	-	+	-
- Заменить электровентилятор; - Заменить прессостат; - Заменить подшипники электродвигателя;	-	-	-	-	-	-	-	+	-
- Заменить спиральный блок.	-	-	-	-	-	-	-	-	+
<p>Примечания</p> <p>1 Работы, приведенные в план-графике для более продолжительных временных интервалов, включают в себя также работы, включенные в график для более коротких временных интервалов.</p> <p>2 *Только после ввода установки в эксплуатацию и (или) замены ремней;</p> <p>3 ** Обратитесь в сервисную службу изготовителя.</p>									

ВНИМАНИЕ! ПОСЛЕ ПЕРВЫХ 50-ТИ ЧАСОВ ЭКСПЛУАТАЦИИ КОМПРЕССОРНОЙ УСТАНОВКИ ВЫПОЛНИТЬ ОБЩИЙ КОНТРОЛЬ: СОСТОЯНИЕ РАДИАТОРА, ВОЗДУШНОГО ФИЛЬТРА, ПРОЧНОСТЬ КРЕПЛЕНИЯ УЗЛОВ И АГРЕГАТОВ, НАТЯЖЕНИЕ РЕМНЕЙ, СОСТОЯНИЕ ЭЛЕКТРИЧЕСКИХ СОЕДИНЕНИЙ И АППАРАТУРЫ.

ВНИМАНИЕ! В СЛУЧАЕ ВМЕШАТЕЛЬСТВА (ТЕХНИЧЕСКОЕ ОБСЛУЖИВАНИЕ ИЛИ ВНЕПЛАНОВЫЙ РЕМОНТ) НЕОБХОДИМО ОТКЛЮЧИТЬ ЭЛЕКТРОПИТАНИЕ УСТАНОВКИ И ПЕРЕКРЫТЬ ВОЗДУШНУЮ СЕТЬ ПРИ ПОМОЩИ КРАНА, А ТАКЖЕ ИСКЛЮЧИТЬ ВОЗМОЖНОСТЬ НЕСАНКЦИОНИРОВАННОГО ЗАПУСКА УСТАНОВКИ.

Перед проведением ТО необходимо убедиться, что:

- установка отключена от электрической сети;
- установка и ресивер разгружены от избыточного давления.

При выполнении технического обслуживания, при необходимости, очистить установку от пыли.

ВНИМАНИЕ! В УСЛОВИЯХ ПОВЫШЕННОЙ ЗАПЫЛЕННОСТИ, ОПЕРАЦИИ ПО ТЕХНИЧЕСКОМУ ОБСЛУЖИВАНИЮ ДОЛЖНЫ ПРОВОДИТЬСЯ С БОЛЬШЕЙ ЧАСТОТой. ОСОБЕННО СЛЕДУЕТ ЧАЩЕ ОЧИЩАТЬ РАДИАТОР И ПРОВОДИТЬ ЗАМЕНУ ПАТРОНА ФИЛЬТРА ВОЗДУШНОГО.

8.2.1 Замена ремней (рис. 9)

Для замены ремней необходимо:

- а) снять правую панель установки;
- б) ослабить четыре болта 1 и две гайки 2, крепящие ползун 3 с электродвигателем 4;
- в) вращая два болта 5 равномерно, переместить ползун с электродвигателем вверх;

- г) снять ремни;
- д) протереть шкивы ветошью и установить новые ремни;
- е) вращая два болта 5 равномерно, переместить ползун с электродвигателем вниз до обеспечения требуемого натяжения ремней;
- ж) зафиксировать ползун, затянув четыре болта 1 и две гайки 2;
- з) установить панель на место.

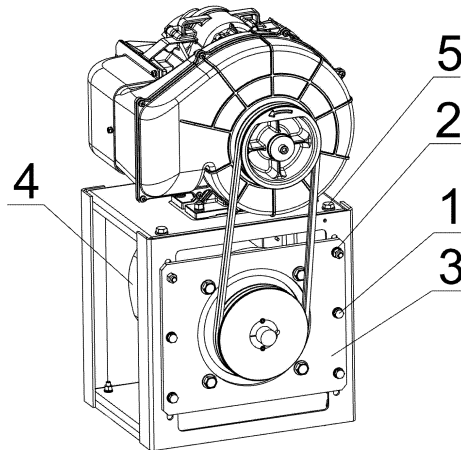


Рисунок 9 - Система натяжения ремней

8.2.2 Натяжение ремней

Регулировка натяжения ремней описана в пункте 8.2.1.

Передача мощности осуществляется ременной передачей за счет сил трения, возникающих в месте контакта ремней и шкива. Для нормального функционирования необходимо соблюдение условий чистоты контактирующих поверхностей и обеспечение требуемого усилия натяжения ремней (рис. 10).

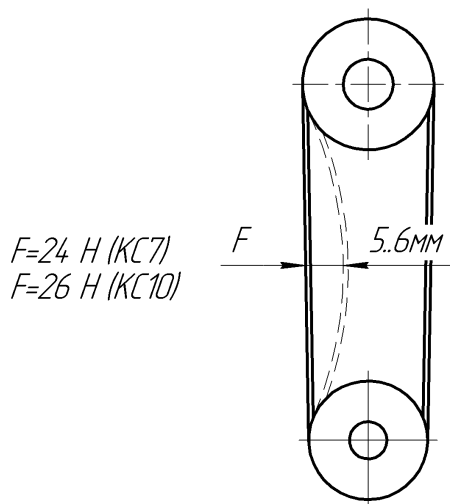


Рисунок 10

Натяжение ремней должно контролироваться после установки при первом пуске и периодически во время работы изделия, в частности после перерывов в работе на неделю и более. Определение прогиба должно осуществляться с помощью динамометра, шнура и линейки.

8.2.3 Очистка и замена фильтра воздушного (рис.11):

Для очистки фильтра необходимо:

1. Снять крышку фильтра.
2. Извлечь сменный патрон.

3. Продуть пыль и примеси воздухом при помощи воздушного пистолета (давление не более 2 бар).

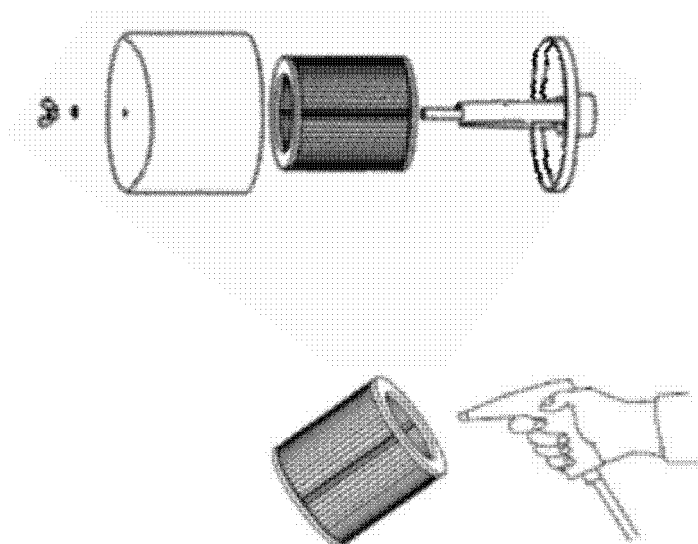


Рисунок 11

Если сменный патрон фильтра сильно загрязнён, его следует заменить.

Если внутри крышки фильтра присутствует грязь, её следует продуть воздухом.

Не демонтировать фильтр с места его крепления. Если всасывающее отверстие фильтра загрязнено, необходимо очистить его при помощи мягкой ткани. Не допускать попадания пыли в спиральный блок.

8.5 Проверка предохранительного клапана

Предохранительный клапан пружинного типа отрегулирован на заводе изготовителе на заданное давление открытия и опломбирован. Его вскрытие, регулировка в процессе эксплуатации запрещена и невозможна без нарушения целостности корпуса клапана. В процессе эксплуатации проводится проверка предохранительного клапана – функциональные испытания.

На предохранительном клапане ресивера предусмотрено ручное устройство сброса давления – кольцо, которое находится в верхней части клапана. Проверка клапана (сброс давления) возможна при давлении в ресивере $\geq 85\%$ от давления открытия. Методика проверки следующая: после достижения в ресивере вышеуказанного давления потяните за кольцо вдоль оси клапана до момента его открытия (сброса давления) и отпустите (прекращение сброса давления). При нарушении герметичности в седле затвора – клапан подлежит замене.



Рисунок 12 – Расположение предохранительного клапана

Если компрессорная установка оснащена предохранительным клапаном без устройства для ручного испытания разгрузки (рис.3, поз.5) – проверка проводится путем демонтажа клапана (при разгруженном ресивере и выключенном компрессоре) и контроля его работоспособности путем испытания на стенде с периодичностью не реже одного раза в год.

8.6 Перечень сменных запасных частей, применяемых при проведении технического обслуживания, указан в таблице 9.

Таблица 9 – Перечень сменных запасных частей, применяемых при ТО

Код	Наименование	Применяемость	
		КС7-8Т, КС7-8-500Т	КС10-8Т, КС10-8-500Т
4099000016	Патрон фильтра воздушного, шт.	2	
4301200020	Ремень, шт.	4	-
4301200030	Ремень, шт.	-	4

9. ТРАНСПОРТИРОВАНИЕ И ХРАНЕНИЕ

9.1 Транспортирование

Транспортирование установки должно производиться при температуре от минус 25 до плюс 55°C только в закрытом транспорте. Установка должна быть закреплена на поддоне и предохранена транспортировочной тарой.

Упаковка компрессорных установок выполняется с учетом условий поставки и в зависимости от назначения.

В случае транспортирования установки при помощи погрузчика, необходимо, чтобы вилы были расположены как можно шире, во избежание ее падений.

ВНИМАНИЕ! ЗАПРЕЩАЕТСЯ ТРАНСПОРТИРОВАТЬ УСТАНОВКУ С НЕЗАКРЕПЛЕННЫМ ТРАНСПОРТИРОВОЧНЫМ КРОНШТЕЙНОМ (см. рис.4). НЕОБХОДИМО ЗАКРЕПИТЬ ТРАНСПОРТИРОВОЧНЫЙ КРОНШТЕЙН, ПРЕВЕСТИ ЕГО В ПОЛОЖЕНИЕ 1 (см. рис.4).

9.2 Хранение

Для хранения упакованные установки должны быть помещены в помещение и не подвергаться неблагоприятным атмосферным воздействиям.

Установку следует хранить в помещениях при температуре от минус 25 до плюс 40°C и относительной влажности не более 80%.

Содержание паров кислот и щелочей, агрессивных газов и других вредных примесей в помещениях, где хранится установка, не допускается.

ВНИМАНИЕ! ПОСЛЕ ДЛИТЕЛЬНЫХ ПЕРИОДОВ ХРАНЕНИЯ ИЛИ ПРИ НАЛИЧИИ ЯВНЫХ ПРИЗНАКОВ ВЛАГИ (КОНДЕНСАТА) ПРОВЕРЯЙТЕ СОСТОЯНИЕ УСТАНОВКИ И УДАЛЯЙТЕ КОНДЕНСАТ.

9.3 Снятие установки с эксплуатации

При снятии установки с эксплуатации выполнить следующее:

- 1) Выключить установку.
- 2) Отключить электропитание и отсоединить установку от электрической сети.
- 3) Сбросить избыточное давление в установке и части воздушной сети, которая соединена с установкой. Отсоединить установку от воздушной сети.
- 4) Передать установку на авторизованное предприятие по утилизации.

10. НЕИСПРАВНОСТИ И МЕТОДЫ ИХ УСТРАНЕНИЯ

Таблица 10

Состояние (Неисправности)	Причина	Методы устранения
Установка не включается (индикация контроллера и сигнальной лампочки отсутствует)	Отсутствует напряжение питания	Проверить цепь питания
	Отсутствует фаза питающего напряжения, сработал автоматический выключатель или перегорел предохранитель цепи питания	Проверить, в случае необходимости заменить предохранитель
Установка не включается (сигнальная лампочка светится красным цветом)	Нарушено чередование фаз	Поменять фазировку проводов в точке подключения
	Срабатывание защиты от перегрузки электродвигателя привода установки	Проверить: – исправность электродвигателя; – натяжение ремней; – температуру воздуха в отсеке электроаппаратуры.
Установка не набирает давление	Утечка воздуха в воздухопроводах	Проверить, устранить неисправность
	Нарушение регулировки контроллера по P_{max}	Отрегулировать (согласовать с изготовителем)
	Неисправен контроллер	Проверить, заменить
	Неисправен манометр (индикатор)	Проверить, заменить
	Загрязнен воздушный фильтр	Очистить, заменить
Установка повторно запускается, прежде чем сбрасывает давление до P_{min}	Нарушение регулировки контроллера по P_{min}	Отрегулировать (согласовать с изготовителем)
	Неисправен контроллер	Проверить, заменить
	Неисправен манометр ресивера	Проверить, заменить
Предохранительный клапан установки сбрасывает воздух	Неисправен предохранительный клапан	Проверить, заменить
	Нарушена регулировка контроллера	Отрегулировать (согласовать с изготовителем) P_{max} – согласно данных руководства
	Неисправен контроллер	Проверить, заменить
Посторонний шум при работе установки	Износ направляющих обратного клапана	Проверить, заменить
	Ослаблено натяжение приводных ремней	Проверить, отрегулировать
	Ослаблено крепление деталей и узлов установки	Проверить, при необходимости подтянуть

11. СВЕДЕНИЯ О СОДЕРЖАНИИ ЦВЕТНЫХ И ДРАГОЦЕННЫХ МЕТАЛЛОВ

11.1 Содержание сплава серебра Ag-CdO (90%-10%) и цветных металлов в компрессорных установках указано в таблице 11.

Таблица 11

Модель компрессорной установки	Алюминий и алюминиевые сплавы, кг	Медь и сплавы на медной основе, кг	Масса сплава серебра Ag-CdO (90%-10%), г
КС7-8Т	47,54	10,42	3,2
КС7-8-500Т		11,06	
КС10-8Т	53,02	11,76	3,2
КС10-8-500Т		12,4	

11.2 Драгоценные металлы содержатся в следующих составных частях:

- контактор;
- тепловое реле;

11.3 Цветные металлы содержатся в следующих составных частях:

- электродвигатель;
- спиральный блок;
- трансформатор;
- вентилятор;
- радиатор;
- клапаны (обратный, предохранительный);
- пневмоарматура (трубопроводы, тройники, угольники, краны, манометры и др.).

12. ГАРАНТИИ ИЗГОТОВИТЕЛЯ

12.1 Гарантийный срок эксплуатации 12 месяцев со дня продажи, с отметкой в руководстве по эксплуатации, но не более 18 месяцев со дня выпуска, если иное не предусмотрено договором. В случае отсутствия отметки продавца о продаже, гарантийный срок эксплуатации устанавливается 12 месяцев со дня выпуска.

Изготовитель гарантирует:

- соответствие изделия приведенным характеристикам, при соблюдении потребителем условий и правил эксплуатации, транспортирования и хранения.
- бесплатное устранение дефектов и неисправностей или замену деталей и сборочных единиц, вышедших из строя по вине предприятия-изготовителя в течение гарантийного срока.

12.2 Гарантийные обязательства изготовителя прекращаются, в случае:

- несоблюдения требований и указаний по эксплуатации на изделие и его комплектующих, установленных в эксплуатационной документации, поставляемой в комплекте с изделием;
- наличия механических и других повреждений вследствие нарушения условий эксплуатации, транспортирования и хранения;
- внесения изменений в электрическую и пневматическую цепи управления, конструкцию или устройство изделия и его составных частей без письменного разрешения продавца/поставщика;
- нарушения сохранности заводских пломб на устройствах оборудования и несанкционированного доступа к настройкам (регулировкам);
- несвоевременного или некачественного проведения технического обслуживания, отсутствия записей в эксплуатационной документации или специальном журнале, связанных с эксплуатацией и обслуживанием;
- использования неоригинальных запасных частей, не рекомендованных изготовителем/поставщиком;
- самостоятельной разборки узлов изделия для определения причин неисправности, ремонта или замены без письменного разрешения продавца/поставщика на такие работы;
- отклонения показателей качества электроэнергии от нормы, согласно ГОСТ 13109;
- несоответствия параметров подводящего питающего кабеля (падение напряжения на подводящем кабеле более 5% от номинального значения);

12.3 Гарантийные обязательства не распространяются:

- на расходные материалы, замена которых в период действия гарантии, предусмотрена регламентом проведения технического обслуживания;
- на повреждения изделия, возникшие в результате событий чрезвычайного характера, обстоятельств непреодолимой силы или вмешательства третьего лица.

12.4 Гарантийные обязательства не предусматривают:

- техническое обслуживание и чистку изделия, а также выезд к месту установки изделия с целью его подключения, настройки, ремонта или консультации. Данные работы производятся по отдельному договору;
- транспортные расходы не входят в объем гарантийного обслуживания.

12.5 По вопросам гарантийного обслуживания, приобретения сменных и запасных частей обращайтесь к продавцу (региональному уполномоченному представителю изготовителя).

При обращении необходимо указать модель и заводской номер изделия, наработку в часах, % загрузки, температура компрессора, температура в помещении, внешнее проявление неисправности (отказа), условия аварийного отключения, предполагаемая причина и др.

12.6 Для проведения гарантийного ремонта оформленный по установленной форме рекламационный акт, а также следующие дополнительные сведения (или копии документов) с сопроводительным письмом направляются продавцу/поставщику:

- точный адрес потребителя (владельца изделия);
- № документа, подтверждающего покупку и обязательства продавца;
- свидетельство о приемке и упаковывании (страница настоящего РЭ);
- сведения об эксплуатации (№ акта и дата ввода в эксплуатацию, количество часов наработки, записи о проведенных ТО, ремонтах, фото дефекта и др.).

13. СВИДЕТЕЛЬСТВО О ПРИЕМКЕ И УПАКОВЫВАНИИ

Установка компрессорная: _____ зав. № _____
производительность _____ л / мин,
рабочее давление, _____ МПа.

укомплектована:

1. Модуль компрессорный _____ : зав. № _____ ;
– блок спиральный _____ зав. № _____ ;
– электродвигатель _____ зав. № _____ ;
2. Модуль компрессорный _____ : зав. № _____ ;
– блок спиральный _____ зав. № _____ ;
– электродвигатель _____ зав. № _____ ;
3. Ресивер _____ зав. № _____ ;

**Соответствует требованиям технической документации, технических условий
ТУ ВУ 400046213.032-2014, и признана годной к эксплуатации.**

Упаковку произвёл _____

Дата выпуска " ____ " _____ 20 ____ г.

Отметка ОТК _____

М.П.

Наименование изготовителя: ЗАО «Ремеза», Республика Беларусь, 247672, г.Рогачев,
ул. Пушкина, д. 62, тел/факс: +375 2339 34320; +375 2339 34297.

*СВЕДЕНИЯ О ДВИЖЕНИИ ИЗДЕЛИЯ **

(дата продажи/покупки/приобретения изделия)

(должность, фамилия, имя, отчество)

(подпись)

М.П.

(№ акта и дата ввода изделия в эксплуатацию)

(должность, фамилия, имя, отчество)

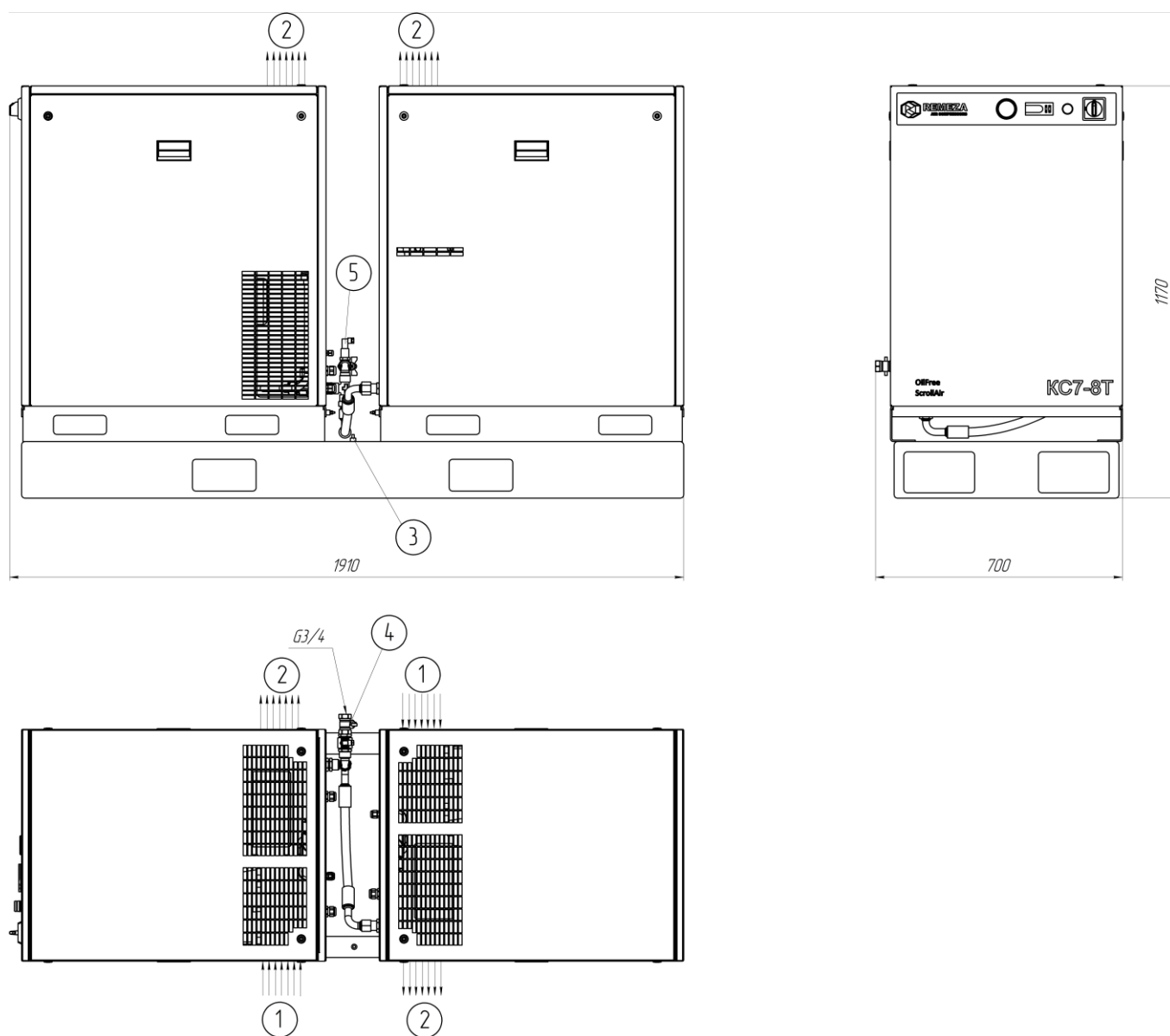
(подпись)

М.П.

Примечание: * Заполняет владелец изделия/продавец.

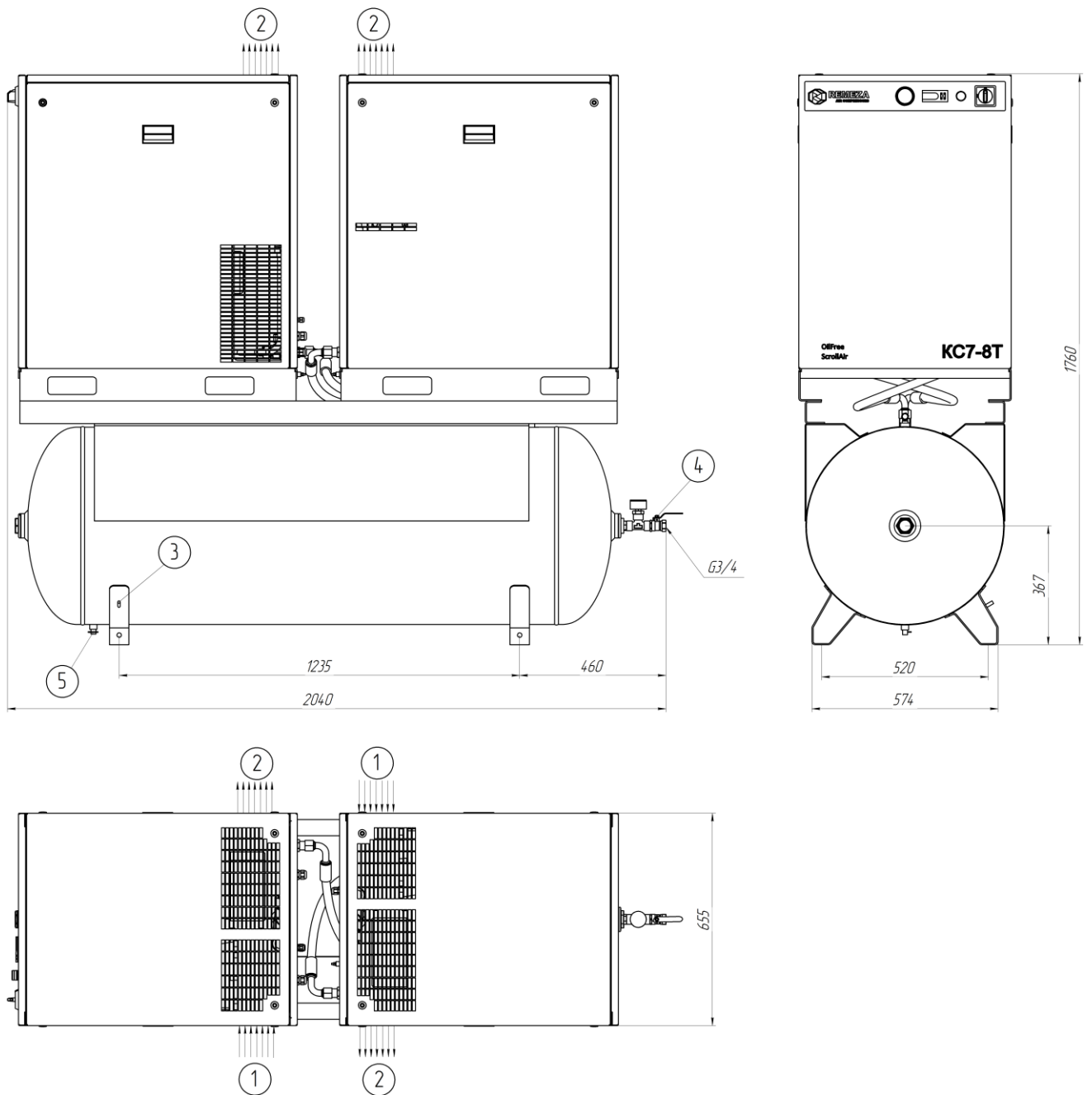
Приложение А

Габаритные и присоединительные размеры



1 – забор воздуха; **2** – выброс теплого воздуха; **3** – болт заземления; **4** – выход сжатого воздуха; **5** – датчик давления.

Рисунок А1 – Присоединительные и габаритные размеры компрессорной установки КС7-8Т, КС10-8Т



1 – забор воздуха; **2** – выброс теплого воздуха; **3** – болт заземления; **4** – выход сжатого воздуха; **5** – кран слива конденсата.

Рисунок А2 – Присоединительные и габаритные размеры компрессорной установки
 КС7-8-500Т, КС10-8-500Т

Приложение Б

Схема электрическая принципиальная

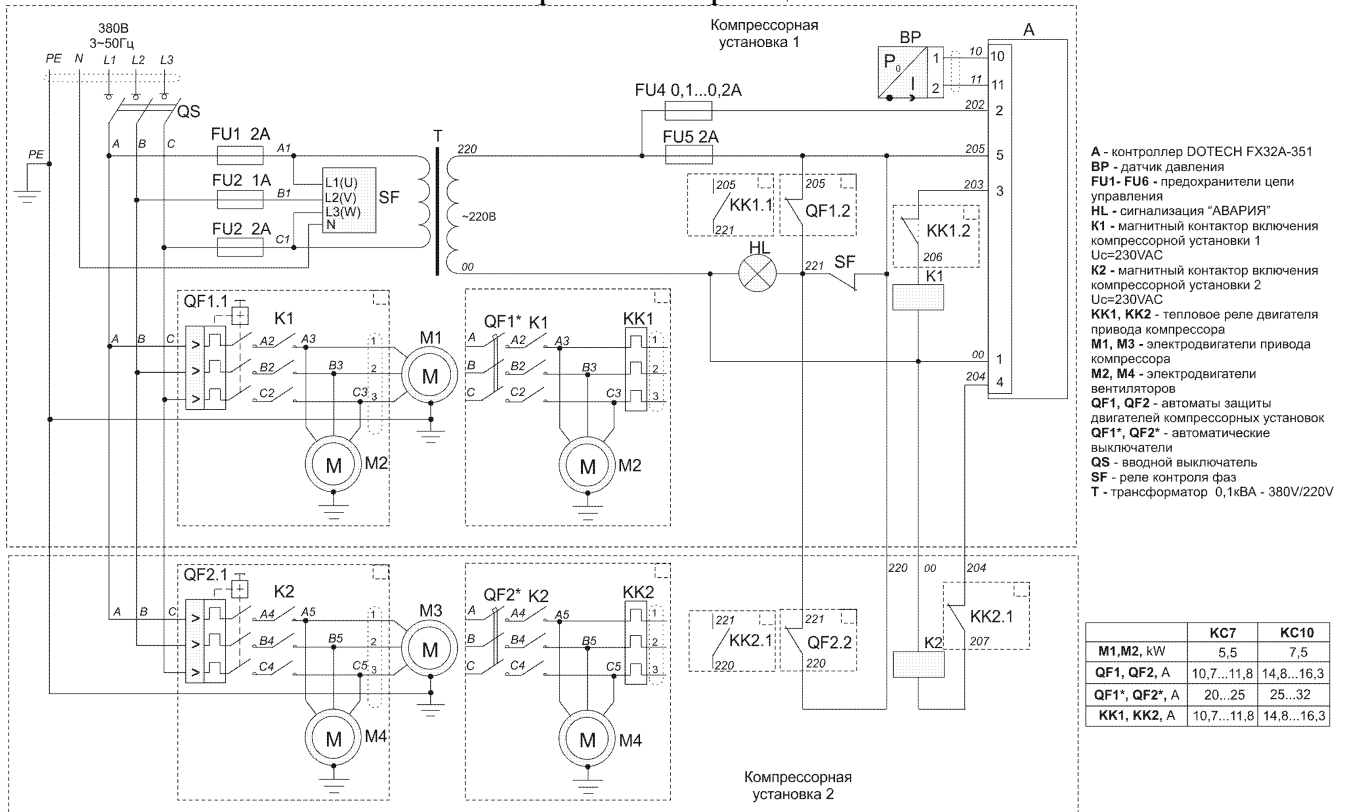


Рисунок Б.1 – Схема электрическая принципиальная компрессорных установок КС7-8Т, КС7-8-500Т, КС10-8Т, КС10-8-500Т

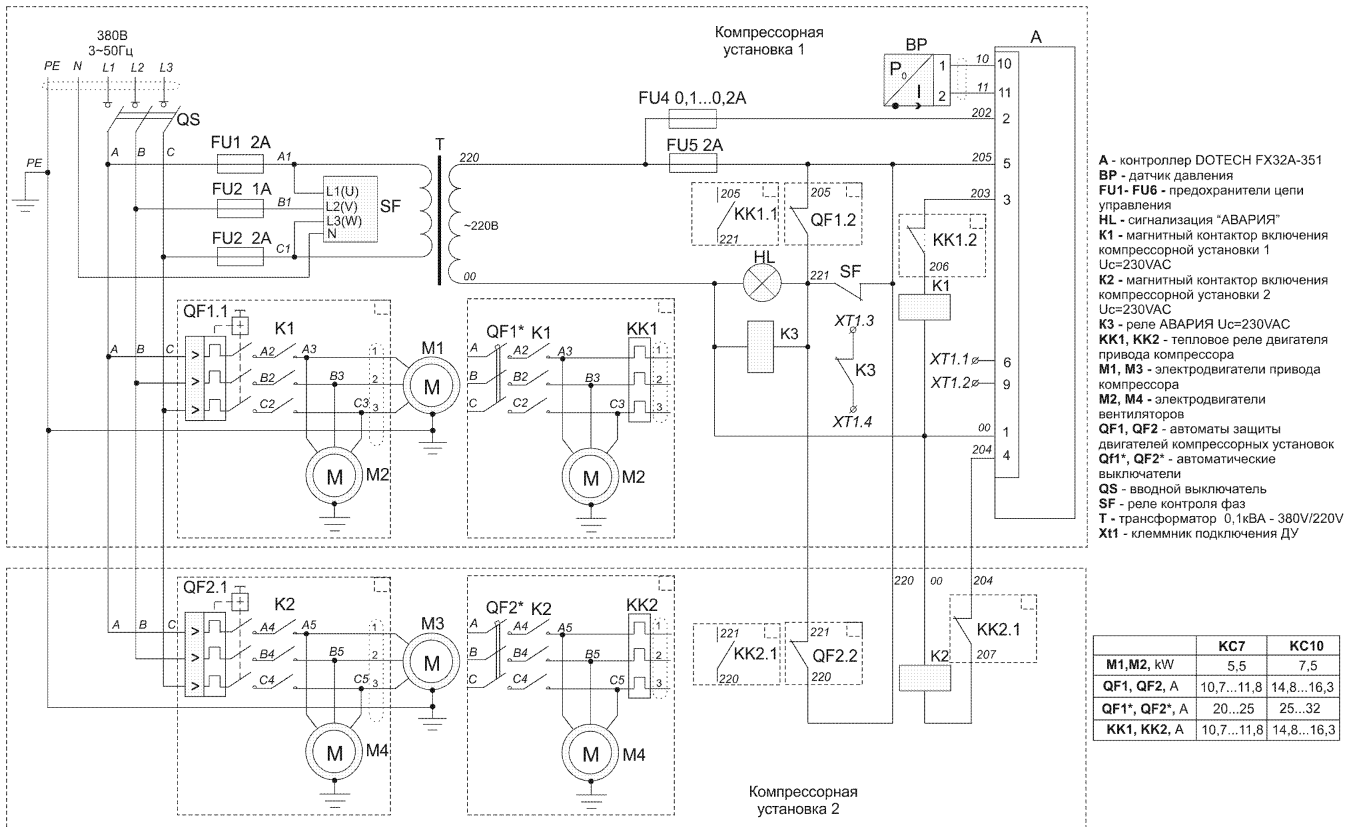


Рисунок Б.2 – Схема электрическая принципиальная компрессорных установок КС7-8Т, КС7-8-500Т, КС10-8Т, КС10-8-500Т с дистанционным управлением

Приложение В

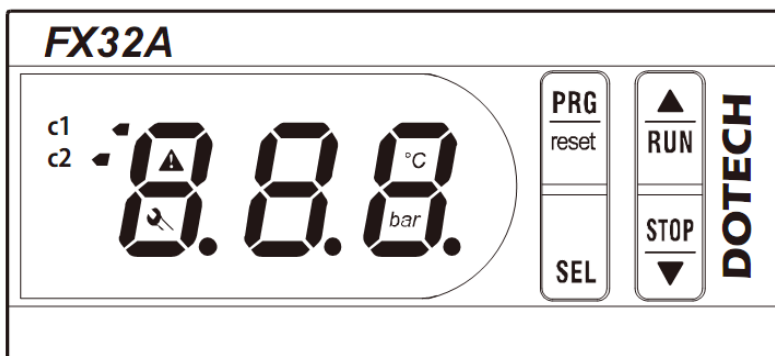
Руководство пользователя контроллера



DOTECH FX32A-351

1. Технические характеристики

Многофункциональный промышленный электронный блок управления (контроллер DOTECH FX32) соответствует стандартам МЭК и предназначен для управления воздушными винтовыми компрессорами. Температура эксплуатации от -10 до $+50^{\circ}\text{C}$ при относительной влажности до 90% (без конденсации), температура хранения от -20 до $+60^{\circ}\text{C}$. Коммутация входных и выходных сигналов осуществляется через контактный разъем. Питание контроллера (клеммы 1,2) осуществляется от сети 100...240VAC частотой 50...60 Гц, максимальный потребляемый ток 20 мА. Отображение информации осуществляется с помощью трех цифровых индикаторов и дополнительных символов состояния компрессорной установки.



Символы состояния компрессорных установок:

c1 ◀ - компрессорная установка 1 включена

c2 ◀ - компрессорная установка 2 включена

Вспомогательные символы:

⚡ - необходимость ТО

▲ - сигнал аварии

Управление контроллером осуществляется функциональными кнопками:



- ПРОГРАММИРОВАНИЕ/СБРОС

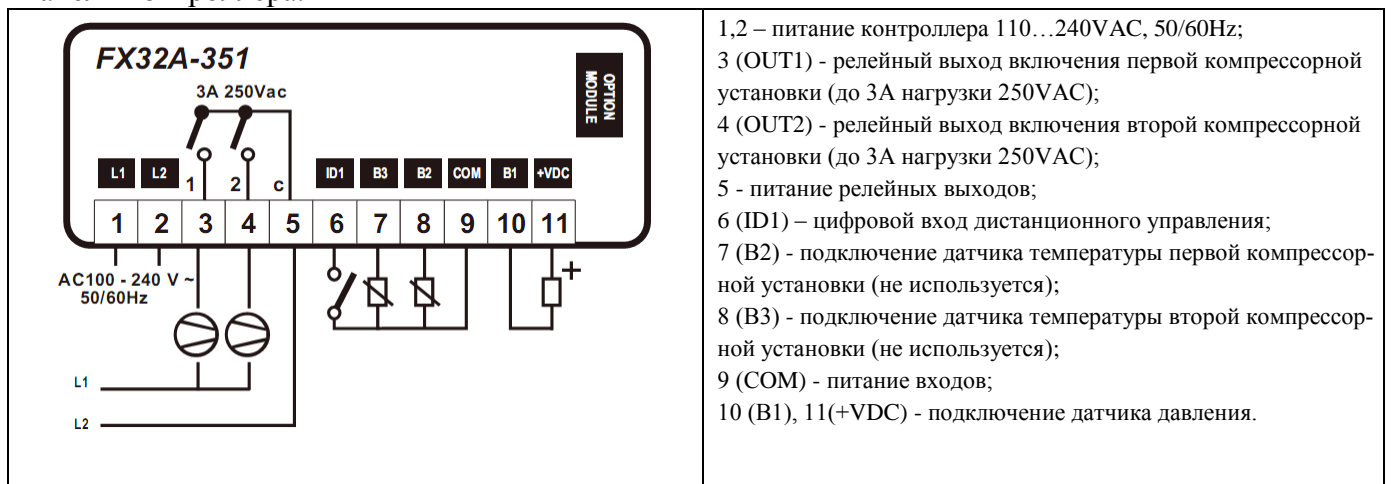
- ВЫБОР



- ПУСК/ВВЕРХ

- СТОП/ВНИЗ

В контроллере предусмотрена долговременная память для хранения оперативных данных: времени наработки, значений счетчиков и состояний системы. Коммутация входных и выходных сигналов осуществляется через зажимные соединения, расположенные на задней панели контроллера.



1,2 – питание контроллера 110...240VAC, 50/60Hz;

3 (OUT1) - релейный выход включения первой компрессорной установки (до 3А нагрузки 250VAC);

4 (OUT2) - релейный выход включения второй компрессорной установки (до 3А нагрузки 250VAC);

5 - питание релейных выходов;

6 (ID1) – цифровой вход дистанционного управления;

7 (B2) - подключение датчика температуры первой компрессорной установки (не используется);

8 (B3) - подключение датчика температуры второй компрессорной установки (не используется);

9 (COM) - питание входов;

10 (B1), 11(+VDC) - подключение датчика давления.

2. Описание работы

При включении компрессорной установки на дисплее появляется индикация давления на выходе компрессорной установки, с индикацией «bar» в нижней части третьего семи сегментного индикатора.

При нажатии кнопки RUN в течение 1 секунды, на дисплее контроллера появляется индикация «run», после чего отображается показание давления.

Индикаторы «C1» и «C2» поясняют работу компрессорных установок:

«C1» и «C2» не светятся – компрессорная станция выключена кнопкой «STOP», либо компрессорные установки отключились в результате набора давления при отсутствии расхода воздуха.

«C1» и/или «C2» мигает – компрессорная установка получила сигнал для пуска, через несколько секунд произойдет включение.

«C1» и/или «C2» постоянно светится – компрессорная установка включена.

3. Программирование параметров контроллера

Для изменения рабочего уровня давления необходимо войти в режим программирования.

Для входа в режим программирования необходимо нажать и удерживать в течении 4х секунд кнопку SEL до появления на дисплее сообщения «SP» - максимальное рабочее давление. С помощью кнопок ▲ или ▼ устанавливается необходимый уровень максимального давления. При кратковременном нажатии кнопки SEL на дисплее отобразится сообщение «---», после чего контроллер выйдет из режима программирования с индикацией текущего давления в воздухосборнике.

4. Аварийные сообщения

Мигающий сигнал



означает предупреждение, компрессор будет остановлен.

<i>Код</i>	<i>Ошибка</i>	<i>Действия</i>
PoP	Обрыв датчика давления	Проверить подсоединение, в случае необходимости заменить датчик давления
PSt	Короткое замыкание датчика давления	
PoE	Давление выше установленного аварийного давления	Снизить давление в сети потребителя
to1	Обрыв датчика температуры первой компрессорной установки (не используется)	Сбой параметров контроллера. Проверить параметры
tS1	Короткое замыкание датчика температуры воздуха первой компрессорной установки (не используется)	
to2	Обрыв датчика температуры воздуха второй компрессорной установки (не используется)	
tS2	Короткое замыкание датчика температуры второй компрессорной установки (не используется)	
tE1	Температура воздуха выше допустимой (не используется)	
tE2		

Гарантийное свидетельство

Данное гарантийное свидетельство является обязательством на гарантийный ремонт компрессорного оборудования

Гарантийное свидетельство дает право на бесплатный ремонт и замену деталей, узлов, вышедших из строя по вине изготовителя, в период гарантийного срока.

Уважаемый покупатель! Убедитесь, что все разделы настоящего гарантийного свидетельства заполнены разборчиво и без исправлений.

Изделие	
Модель	
Заводской номер	
Дата продажи	
Фамилия и подпись продавца	
Печать фирмы-продавца	

Срок гарантии – _____ месяцев со дня продажи.

Изделие проверялось в режимах работы _____

в моем присутствии: _____
(подпись покупателя)

Изделие не проверялось по причине: _____

(штамп и подпись продавца)

При осуществлении акта купли-продажи руководствоваться общими требованиями региональных правил о приемке товара по количеству и качеству