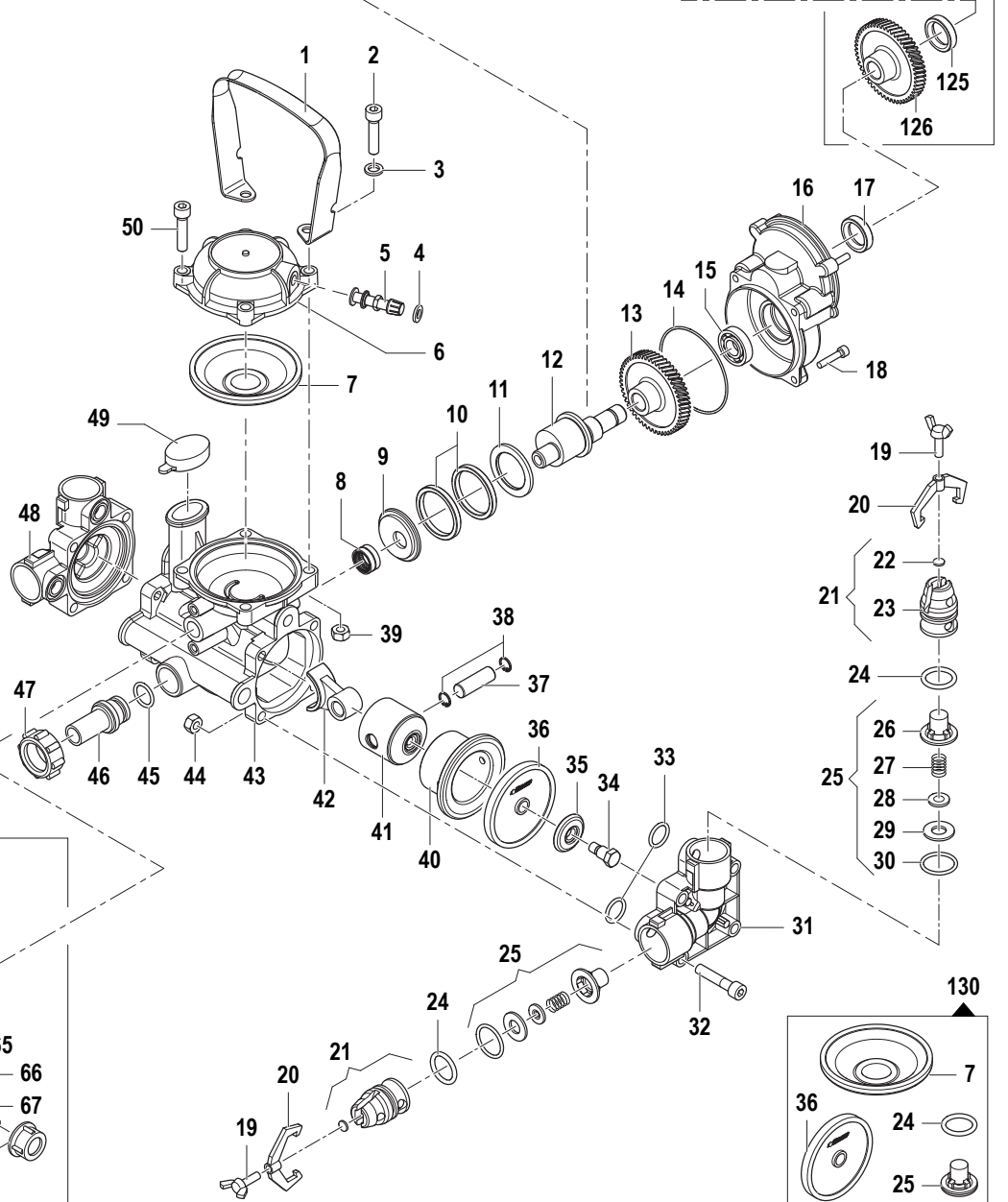
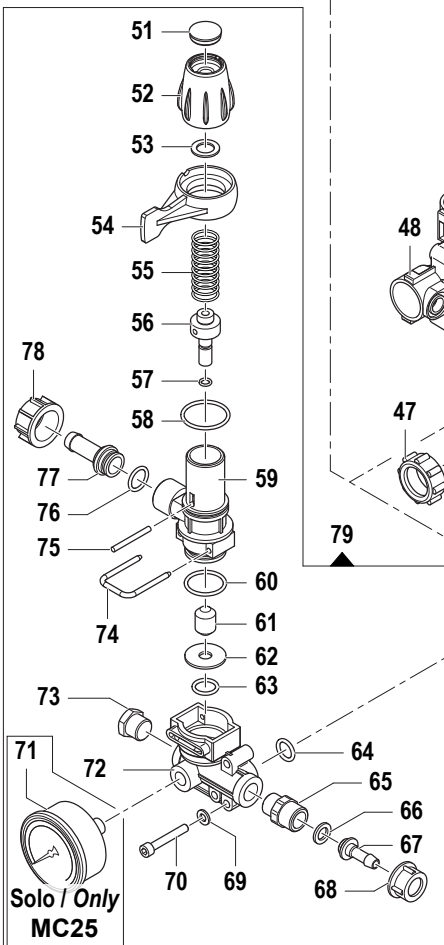
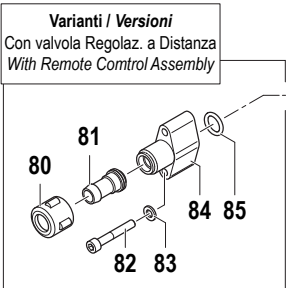
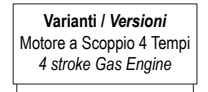
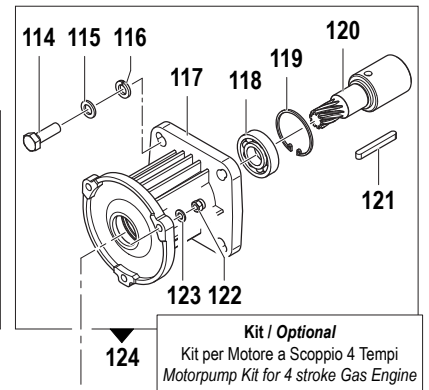
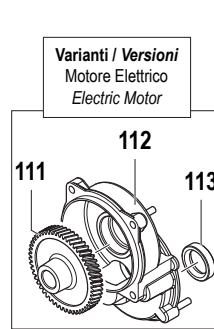
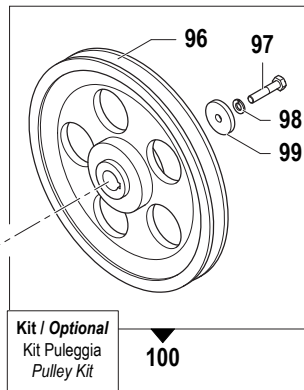
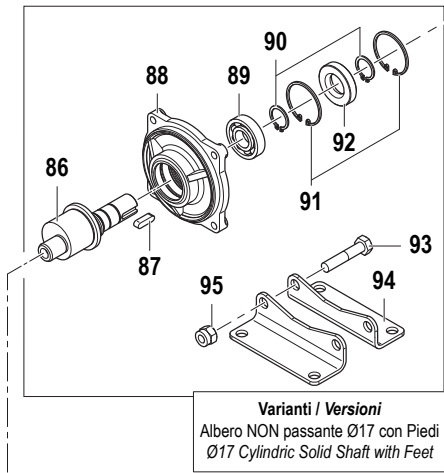


MC Series

MC 20 - MC 25

Pompe a Membrana - Diaphragm Pumps

650 RPM



Pompa Base
Standard Pump

Applicazione a Motore a Scoppio 2 - senza Piedi
For 2 Strokes Engines - without Feet

MC 20 - MC 25

650 RPM

N°	Cod.	Descrizione	Description	Note	Qty	Model
1	1818 0024	Maniglia	Handle		1	Solo / Only
2	3609 0162	Vite	Screw	M8x40	2	2 Tempi 2 Stroke Engine
2	3609 0165	Vite	Screw	M8x35	2	
3	2811 0016	Rondella	Washer	Ø8,4x17x1,6	2	Solo / Only 2 Tempi 2 Stroke Engine
4	1209 0033	Guarnizione	Gasket	Ø14x7,5x2	2	
5	3610 0003	Valvola Aria	Air Valve		1	
6	0003 0011	Accumulatore Press. Sup.	Pressure Accumulator		1	
7	1800 0033	Membrana Accumulatore	Diaphragm		1	
8	0437 0017	Cuscinetto Rulli	Roller Bearing	Ø15x21x12	1	
9	0601 0235	Distanziale	Spacer		1	
10	0010 0012	Anello Tenuta Biella	Connecting Rod Ring	Ø47x39x5	2	
11	2813 0073	Rondella Tenuta Biella	Connecting Rod Washer	Ø46xØ32,5x3	1	
12	0001 0291	Albero Eccentrico	Eccentric Shaft		1	
13	0409 0017	Corona	External Gear	ZE 54	1	
14	1210 0053	Guarnizione OR	O-Ring	Ø1,78x72,75	1	
15	0438 0065	Cuscinetto a Sfere	Ball Bearing	Ø15x32x9	1	
16	3002 0491	Supporto Albero	Support		1	
17	0019 0088	Anello Tenuta	Oil Seal	Ø15x30x7	1	
18	3609 0173	Vite	Screw	M5x25	4	
19	3605 0032	Vite Speciale Galletto	Wing Nut Screw		4	
20	0418 0018	Cavallotto	U-Bolt		4	
21	3202 0214	Kit Tappo Sede Valvola			1	
22	2403 0075	Piastra	Plate		4	
23	3202 0027	Tappo Sede Valvola Asp./Mandata	Plug		4	
24	1210 0052	Guarnizione OR (Silicone)	O-Ring (Silicon)	Ø3,53x21,82	4	
25	1212 0004	Gruppo Valvola Aspiraz.	Suction Valve Assembly kit		4	
26	1205 0007	Gabbia Valvola Aspir./Mandata	Suction/Delivery Valve Cage		4	
27	1802 0015	Molla (Filo Ø0,8)	Spring (Wire Ø0,8)	Øe11x17	4	
28	3604 0007	Valvola Aspiraz./Mandata	Suction/Delivery Valve		4	
29	3009 0023	Sede Valvola Aspir./Mandata	Suction/Delivery Valve Seat		4	
30	1210 0029	Guarnizione OR	O-Ring	Ø2,62x25,07	4	
31	3218 0016	Testata Pompa SX	Left Pump Manifold		1	
32	3609 0162	Vite	Screw	M8x40	8	
33	1210 0046	Guarnizione OR	O-Ring	Ø2,62x17,13	4	
34	3605 0027	Vite Speciale Tenuta Membrana	Diaphragm Holder Screw	M8	2	
35	0602 0083	Disco Tenuta Membrana	Disc		2	
36	1800 0020	Membrana Pompa	Diaphragm	Gomma Nitrilica BUNA Rubber	2	
	1800 0102	Membrana Pompa	Diaphragm	Desmopan ®	2	
	1800 0028	Membrana Pompa	Diaphragm	Viton ®	2	
37	3011 0006	Spinotto	Gudgeon Pin	Ø12x36,5	2	
38	3020 0020	Seeger Interno	Inner Seeger	Ø12	4	
39	0604 0063	Dado	Nut	M8x6,5	4	
40	0400 0069	Camicia	Piston Sleeve	Ø45	2	
41	2409 0023	Pistone	Piston	Ø45	2	
42	0205 0059	Kit Biella 2SET	Connecting Rod Ass.y		1	
43	0403 0134	Carter Pompa	Pump Crankcase		1	
44	0604 0063	Dado	Nut	M8x6,5	8	
45	1210 0046	Guarnizione OR	O-Ring	Ø2,62x17,13	1	
46	2800 0016	Raccordo p.g. Aspir. Diritto	Suction Hose Tail	Ø13,5x18	1	
47	1200 0008	Galletto	Wing Nut	30MB	1	
48	3218 0015	Testata Pompa DX	Right Pump Manifold		1	
49	1800 0079	Membrana Compens. Volum.	Diaphragm		1	
50	3609 0165	Vite	Screw	M8x35	2	
51	3202 0264	Tappo	Plug	Oro / Gold	1	MC25
	3202 0254	Tappo	Plug	Verde / Green	1	MC20-20
52	1223 0102	Anello Regol. Molla Press.	Adjustable Nut	Azzurro / Blue	1	MC25
	1223 0097	Anello Regol. Molla Press.	Adjustable Nut	Grigio / Grey	1	MC20-20
53	2812 0073	Rondella Speciale	Special Washer	Ø14x22x1,5	1	MC25
	1209 0044	Guarnizione	Gasket	Ø14x22x2	1	MC20-20
54	1600 0078	Leva Comando	Lever	Azzurro / Blue	1	MC25
	1600 0076	Leva Comando	Lever	Grigio / Grey	1	MC20-20
55	1802 0043	Molla (Filo Ø2,8)	Spring (Wire Ø2,8)	Øe20x58	1	

N°	Cod.	Descrizione	Description	Note	Qty	Model
56	2426 0024	Pattino Valvola Regolaz.	Guide		1	
57	1210 0072	Guarnizione OR Viton®	Viton® O-Ring	Ø2x6	1	
58	1210 0461	Guarnizione OR	O-Ring	Ø2x32	1	
59	0424 0432	Corpo Valvola Regolaz.	Regulation Valve Body		1	
60	1210 0079	Guarnizione OR	O-Ring	Ø2,62x26,65	1	
61	3600 0009	Valvola Pressione	Pressure Valve		1	
62	3009 0133	Sede Valvola Regolaz.	Valve Seat		1	
63	1210 0021	Guarnizione OR	O-Ring	Ø2,62x15,54	1	
64	1210 0025	Guarnizione OR	O-Ring	Ø2,9x13,8	1	
65	2000 0099	Nipplo	Nipple	G3/8 - G1/2"	1	
66	1209 0013	Guarnizione	Gasket	Ø12x18x2	1	
67	2802 0002	Raccordo p.g. Mandata	Delivery Hose Tail	Ø6x8	1	
68	1200 0027	Galletto	Wing Nut	G1/2"	1	
69	2811 0030	Rondella	Washer	Ø6,4x12,5x1,6	2	
70	3609 0100	Vite	Screw	M6x35	2	
71	1816 0114	Manometro Pressione	Pressure Gauge	Ø63 - 25bar-1/4"	1	Solo / Only MC25
72	0424 0371	Corpo Gruppo di Comando	Control Assembly Body		1	MC25
	0424 0368	Corpo Gruppo di Comando	Control Assembly Body		1	MC20-20
73	3200 0007	Tappo	Plug	G3/8"	1	
74	1202 0051	Gancio	Hook		1	
75	3005 0027	Spina	Pin	4x40	1	
76	1210 0036	Guarnizione OR	O-Ring	Ø2,62x13,1	1	
77	2800 0102	Raccordo p.g. Rifuto Diritto	Straight Hose By-pass Tail	Ø13 x GAL G3/4"	1	
78	1200 0059	Galletto	Wing Nut	G3/4"	1	
79	1204 0492	Kit Valvola Regolazione	Regulation Valve Ass.y	25bar	1	MC25
	1204 0467	Kit Valvola Regolazione	Regulation Valve Ass.y	20bar	1	MC20-20

Varianti

Version

80	1200 0032	Galletto	Wing Nut	G1/2"-Ø15	1	
81	2802 0020	Raccordo p.g. Mandata	Delivery Hose Tail	Ø10x13	1	
82	3609 0017	Vite	Screw	M6x40	2	
83	2811 0030	Rondella	Washer	Ø6,4x12,5x1,6	2	
84	2803 0372	Raccordo	Hose Tail		1	
85	1210 0025	Guarnizione O-R	O-Ring	Ø2,9x13,8	1	

Varianti

Version

86	0001 0292	Albero Eccentrico	Eccentric Shaft		1	
87	1602 0015	Linguetta	Key	5x5x18	1	
88	0405 0058	Coperchio Supp. porta Cuscinetto	Support Cover		1	
89	0438 0053	Cuscinetto a Sfere	Ball Bearing	Ø17x35x8	1	
90	3019 0012	Seeger Esterno	Outer Seeger	Ø17	2	
91	3020 0028	Seeger Interno	Inner Seeger	Ø35	2	
92	0019 0043	Anello Tenuta	Oil Seal	Ø17x35x7	1	
93	3607 0018	Vite Testa Esagonale	Hexagonal Screw	M8x40	2	
94	2400 0044	Piede Sostegno Pompa	Pump Mounting Bracket		2	
95	0604 0039	Dado	Nut	M8x9,5	2	

Kit

Optional

96	2424 0036	Puleggia	Pulley	1A - Øp200	1	1Gola A - Ø200
	2424 0034	Puleggia	Pulley	1A - Øp250	1	1Gola A - Ø250
97	3607 0098	Vite Testa Esagonale	Exagonal Screw	M6X20	1	
98	2819 0006	Rosetta Elastica	Spring Washer	Ø6,1x11,8x1,3	1	
99	2812 0036	Rondella	Washer	Ø6,5x28x4	1	
100	5001 0046	Kit Puleggia	Pulley Kit	1A - Øp200	1	1Gola A - Ø200
	5001 0044	Kit Puleggia	Pulley Kit	1A - Øp250	1	1Gola A - Ø250

Kit

Optional

111	0409 0019	Corona	External Gear	ZE 52	1	Motore
112	3002 0491	Supporto Albero	Support		1	Elettrico
113	0019 0086	Anello Tenuta	Oil Seal	Ø20x30x7	1	Electric Motor

MC 20 - MC 25

650 RPM

N°	Cod.	Descrizione	Description	Note	Qty	Model
Kit						
<i>Optional</i>						
114	3607 0119	Vite Testa Esagonale	Hexagonal Screw	5/16" 24 UNF	4	Motor 3/4"
	3607 0004	Vite Testa Esagonale	Hexagonal Screw	M8x25	4	Ø15
115	2811 0004	Rondella	Washer	Ø8,4x14,4x1,6	4	
116	2819 0004	Rosetta Elastica	Spring Washer	Ø8,4x14,4x2	4	
117	3016 0035	Supporto	Flange		1	
118	0438 0062	Cuscinetto a Sfere	Ball Bearing	Ø20x37x9	1	
119	3020 0019	Seeger Interno	Inner Seeger		1	
120	0031 0006	Albero Passante	Throughshaft	ZE 12 3/4" Motor	1	Fino a Matric. Up to S. Number 42262038
	0031 0026	Albero Passante	Throughshaft	ZE 10 3/4" Motor	1	Da Matricola From S. Number 42262039
	0031 0022	Albero Passante	Throughshaft	ZE 12 Ø15 Motor	1	Fino a Matric. Up to S. Number 42262038
	0031 0027	Albero Passante	Throughshaft	ZE 10 Ø15 Motor	1	Da Matricola From S. Number 42262039
121	1602 0016	Linguetta	Key	5x4,7x40	1	Motor 3/4"
	1602 0071	Linguetta	Key	5x5x32	1	Ø15

N°	Cod.	Descrizione	Description	Note	Qty	Model
122	0604 0046	Dado	Nut	M5x6,8	3	
123	2811 0037	Rondella	Washer	Ø5,3x10x1	3	
124	5011 0279	Kit per Motore a Scoppio 4T	Motor Kit for 4 Stroke Engine		1	Motor 3/4"
	5011 0280	Kit per Motore a Scoppio 4T	Motor Kit for 4 Stroke Engine		1	Ø15
	5011 0281	Kit per Motore a Scoppio 4T	Motor Kit for 4 Stroke Engine		1	Loncin G160F

Varianti

Version

125	0019 0086	Anello Tenuta	Oil Seal	Ø20x30x7	1	
126	0409 0019	Corona	External Gear	ZE 52	1	Fino a Matric. Up to S. Number 42262038
	0409 0045	Corona	External Gear	ZE 53	1	Da Matricola From S. Number 42262039

Kit Manutenzione

Maintenance Kit

130	5026 0347	Kit Manutenzione Ordinaria	Ordinary Maintenance Kit		1	
-----	-----------	----------------------------	--------------------------	--	---	--