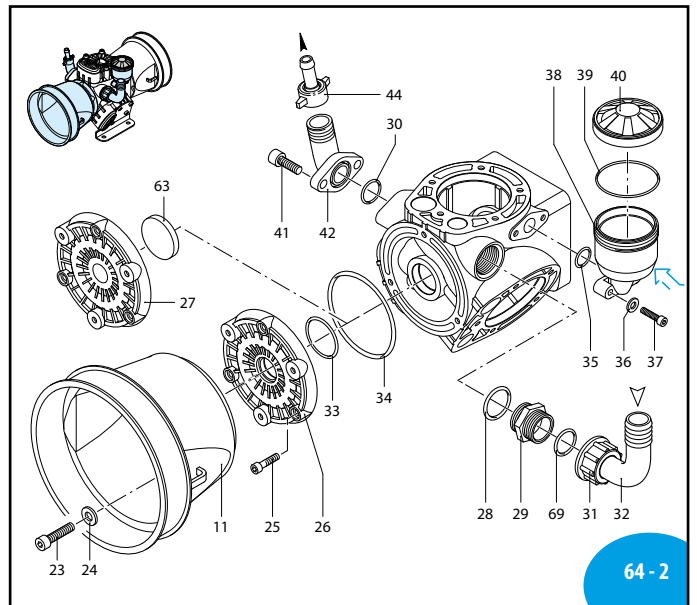
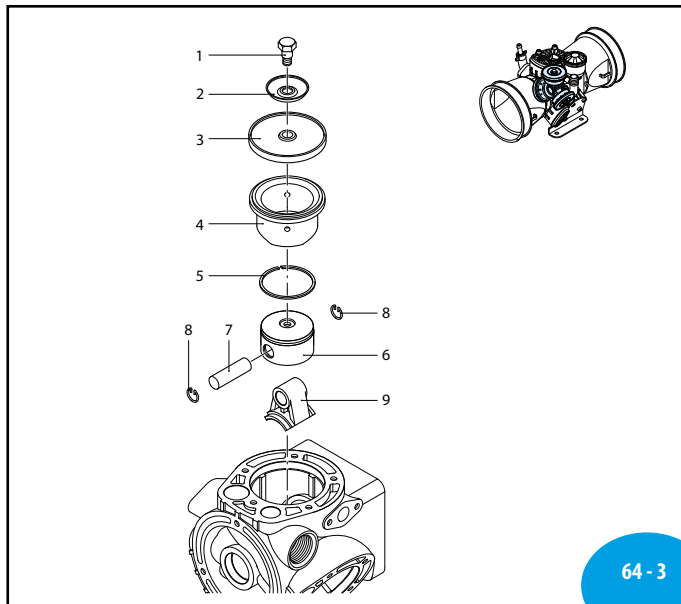


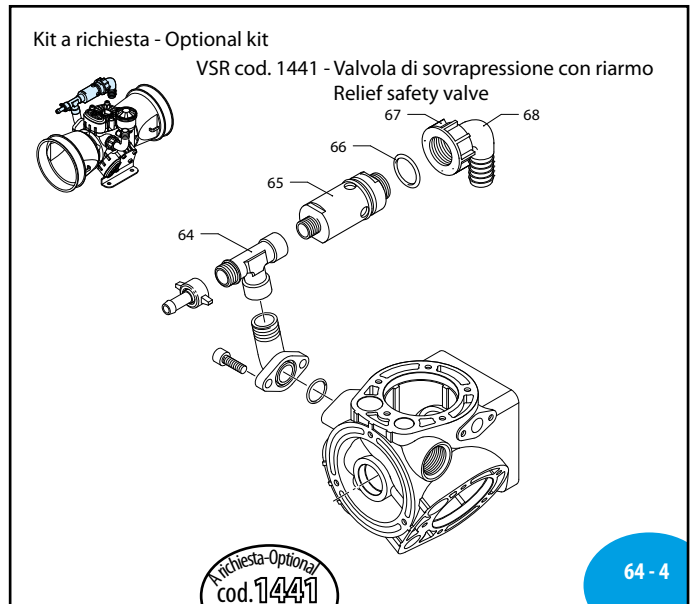
UN970255-DD



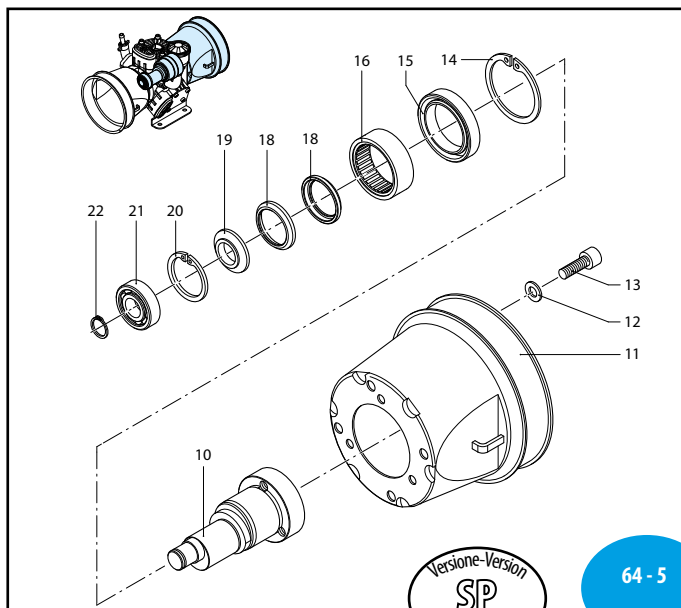
UN970256-DD



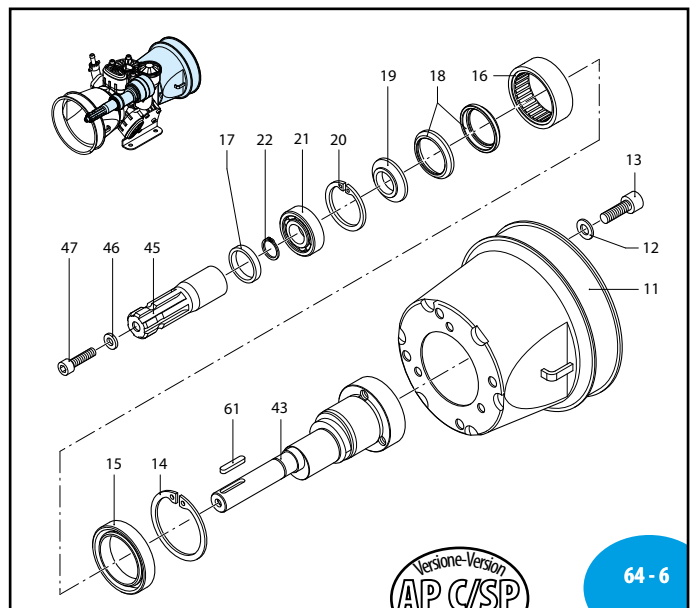
UN970257-DD



UN000247-DD



UN970258-DD



UN970259-DD

MI 91408 ERT

AR 303 - AR 403

188 Series

	SP		C/SP	
	NBR	BLUEFLEX™	NBR	BLUEFLEX™
AR 303	235	32099	-	-
AR 403	460	32100	-	-
AR 403 AP	-	-	461	32101

Pos	Cod.	Descrizione	Description	Q.ty	Note
1	800090	Perno	Hub pin	3	● C ₂₀
2	800350	Piastra	Plate	3	
	800082	Membrana Øe 72	Diaphragm	3	BlueFlex™
	800085	Membrana Øe 72	Diaphragm	3	Desmopan
	800086	Membrana Øe 72	Diaphragm	3	HPDS
	800080	Membrana Øe 72	Diaphragm	3	NBR
	1880051	Camicia	Sleeve	3	AR 303
	1880050	Camicia	Sleeve	3	AR 403
5	1880110	Segmento	Piston ring	2	
6	1880060	Pistone Ø 50	Piston	3	
7	1880120	Spina	Pin	2	▶
8	380080	Anello seeger Øi 14	Ring	6	
9	1880070	Biella	Connecting-rod	3	▶
	1880101	Albero marcato 2	Shaft	1	AR 303 SP
	1880100	Albero marcato 1	Shaft	1	AR 403 SP
11	1500350	Protezione cardano	Cardan protection	1	
12	900270	Rondella	Washer	4	
13	820670	Vite TCEI M10x16	Screw	4	C ₁₀
14	620330	Anello seeger Øi 65	Ring	1	
15	620130	Anello tenuta	Ring	1	▶
16	550060	Boccola	Bushing	1	▶
17	1880190	Anello tenuta	Ring	1	▶
18	1880180	Anello biella	Ring	2	
19	1880170	Distanziale	Spacer	1	▶ C/SP
20	111120	Anello seeger Øi 47	Ring	1	
21	1461430	Cuscinetto	Bearing	1	↓
22	620291	Anello seeger Øe 20	Ring	1	▶
23	850250	Vite TCEI M8x12	Screw	3	C ₁₀
24	380241	Rondella	Washer	3	
25	780060	Vite TCEI M6x25	Screw	3	C ₁₀
26	1880021	Condotto aspirazione	Line	1	C/SP
27	1880020	Condotto aspirazione	Line	1	SP
28	390290	Guarnizione OR Ø 29x3	O-ring	1	▶
29	550340	Raccordo 1" G M-M	Fitting	1	
30	550350	Guarnizione OR Ø 23,81x2,62	O-ring	1	▶
31	550242	Girello 1" G	Ring nut	1	
32	550370	Curva Ø 25	Elbow	1	
33	390201	Guarnizione OR Ø 39,34x2,62	O-ring	1	Per - for C/SP ▶
34	1880130	Guarnizione OR Ø 88,57x2,62	O-ring	1	▶
35	390180	Guarnizione OR Ø 18,72x2,62	O-ring	1	▶

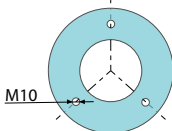
Pos	Cod.	Descrizione	Description	Q.ty	Note
36	550331	Rondella	Washer	2	Z/B
37	1200440	Vite TCEI M6x35	Screw	2	C ₁₀
38	1040310	Serbatoio	Tank	1	
39	650920	Guarnizione OR Ø 53,65x2,62	O-ring	1	▶
	1040326	Tappo nero	Plug	1	AR 303
	1040324	Tappo rosso	Plug	1	AR 403
40	540290	Vite TCEI M8x25	Screw	2	C ₂₀
42	450145	Flangia	Flange	1	
43	1880160	Albero marcato 4	Shaft	1	AR 403 C/SP
44	110130	Girello 1/2"	Ring nut	1	
45	621370	Giunto	Coupling	1	□*
46	961340	Rondella	Washer	1	
47	680350	Vite TCEI M8x35	Screw	1	C ₂₀
48	800860	Vite TCEI M8x55	Screw	12	C ₂₀
49	1880030	Testa	Head	3	
50	1889051	Valvola completa	Complete valve	6	
51	1140450	Guarnizione OR Ø 20,24x2,62	O-ring	6	▶
52	1880010	Corpo pompa	Pump body	1	
53	1880480	Guarnizione OR Ø 25x2	O-ring	6	▶
54	280080	Vite TCEI M8x60	Screw	3	C ₂₀
55	1880040	Coperchio	Cover	3	
57	740290	Guarnizione OR Ø 14x1,78	O-ring	2	
58	880530	Tappo 3/8" G	Plug	2	C ₂₀
59	1880080	Piede Dx	Foot	1	
60	1880090	Piede Sx	Foot	1	
61	620680	Linguetta	Key	1	
62	780050	Guarnizione OR Ø 28,25x1,78	O-ring	6	▶
63	1880380	Tenuta olio	Oil seal	1	▶
64	1620450	Raccordo	Fitting	1	Optional ◉
65	1609001	Valvola di sovrappressione	Safety valve	1	Optional ■
66	880831	Guarnizione OR Ø 15,54x2,62	O-ring	1	Optional
67	550450	Girello 3/4" G	Ring nut	1	Optional
68	550460	Curva Ø 18	Elbow	1	Optional
69	550350	Guarnizione OR Ø 23,81x2,62	O-ring	1	▶

sp_ar303_ar403.pdf

Media pressione
Medium pressure

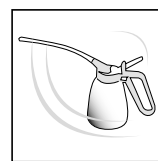
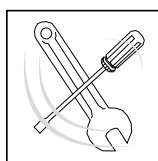
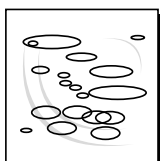
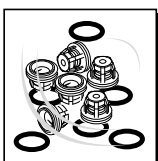
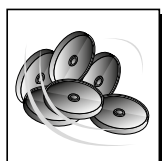
(2871)

Lato SP



AR 303 - AR 403 Viton

Pos	Cod.	Descrizione	Description	Q.ty	Note
1	800091	Perno	Hub pin	3	x Viton ● C ₂₀
2	1880470	Piastra	Plate	3	Per - Viton
3	800081	Membrana Øe 72	Diaphragm	3	Viton
	1880441	Camicia	Sleeve	3	AR 303 Viton
	1880440	Camicia	Sleeve	3	AR 403 Viton



KIT 43197	
Membrane BlueFlex™ BlueFlex™ diaphragms	
KIT 2387	
Membrane NBR NBR diaphragms	
KIT 2423	
Membrane Desmopan Desmopan diaphragms	
Pos.	Q.ty
3	3

KIT 2388	
Valvole Valves	
Pos.	Q.ty
50	6
51	6

KIT 2389	
OR O-Rings	
Pos.	Q.ty
28	1
30	1
33	1
34	1
35	1
39	1
51	9
53	6
57	2
62	6
69	1

KIT 2390 (NBR)					
Pronto intervento Maintenance repair					
Pos.	Q.ty	Pos.	Q.ty	Pos.	Q.ty
1	3	35	1	69	1
3	3	38	1		
15	1	39	1		
17	1	40	1		
28	1	50	6		
30	1	51	9		
31	1	53	6		
32	1	55	3		
33	1	57	2		
34	1	62	6		

Olio utilizzato Suggested oil	
Tipo - Type	Kg
SAE 30	0,4

Posizionamento targa di identificazione
 Positioning data plate

DI 1888500