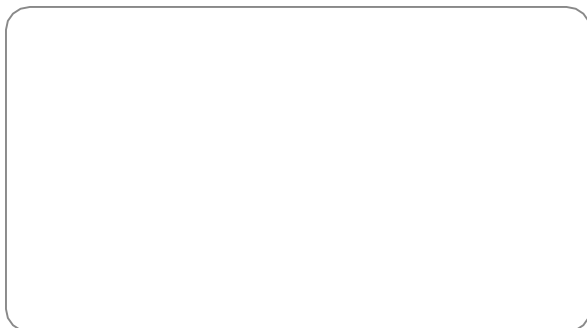


**MiNi-18 Компактная
поломоечная машина**

**MiNi-18
Инструкция по эксплуатации**



Пожалуйста ознакомьтесь перед
использованием



Инструкция по безопасности

Оглавление

Мини-поломочная машина (далее скруббер) с двумя щетками MiNi-18 не предназначен для использования физически слабыми, медлительными или умственно отсталыми людьми, включая детей, за исключением случаев, когда это делается под руководством или с помощью лица, которое несет ответственность за их безопасность:
! Всегда проверяйте исправность проводки питания и ознакомьтесь со всей конструкцией, органами управления и функциями скруббера перед началом любой работы.

! При первом использовании скруббера оператор должен разместить его на открытом пространстве, чтобы изучить его функции.

! Проверьте состояние скруббера и его частей в целом, а также при эксплуатации скруббера и его частей в целом и при эксплуатации скруббера перед началом любой работы.

! Если скруббер не находится в нормальном рабочем состоянии, оборудование использовать нельзя.

! Оператор должен использовать скруббер только по назначению (очистка и сушка твердых напольных поверхностей)

! Будьте внимательны к препятствиям на рабочем месте, таким как лестницы, полки и т. д., и будьте внимательны к людям вокруг вас, особенно к детям.

! Используйте соответствующие чистящие средства (При использовании чистящих средств с скруббером используйте чистящее средство только в соответствии с инструкциями производителя чистящего средства, в правильной дозировке и ограничениях.

! Техническое обслуживание и ремонт этого скруббера должен выполнять только надлежащим образом обученный персонал с использованием соответствующих инструментов.

! Выключайте питание или извлекайте аккумулятор при чистке или обслуживании скруббера.

! Не используйте для чистки скруббера водяное или паровое оборудование высокого давления.

! Не допускайте попадания воды в электрические компоненты, чтобы избежать несчастных случаев и возгорания двигателя.

1. Описание	3
2. Характеристики продукта	3
3. Меры предосторожности	3
4. Структура машины	4
5. Технические параметры	5
6. Меры предосторожности при использовании	5
7. Инструкции по эксплуатации	6
8. Распространенные неисправности и способы их устранения	7
9. Техническое обслуживание	8
10. Лист запчастей 1	9
11. Лист запчастей 1	10
12. Лист запчастей 2	11
13. Лист запчастей 2	12



Примечание: запрещается использовать данный скруббер для очистки легковоспламеняющихся жидкостей, растворителей, мазута, паров активных металлов или легковоспламеняющейся пыли.

Преимущества

1. Благодарим Вас за покупку и использование MiNi-18,

Машина проста в эксплуатации, безопасна в использовании, моет и сушит имеет высокую манёвренность, эффективность и скорость очистки, является идеальным выбором для замены обычной поломоечной машины. Отлично подходит для отелей, гостевых домов, офисных зданий, выставочных площадок, школ и других небольших и средних общественных мест.

2. Является важным уборочным оборудованием, незаменимым для современной уборочной техники!

3. Мини-скруббер MiNi-18 - это машина, которая использует механическое вращательное движение дисковых щеток и химическое воздействие воды и моющего раствора для очистки твердых полов с различными загрязнениями (не подходит для слишком шершавых и неровных полов) Убирает загрязнения и моющий раствор, который не успевает впитываться полом

Характеристики

MiNi-18 — это двух щёточный тип поломоечной машины в вертикальном исполнении

Легкая и простая в использовании, моет и сушит одновременно, для быстрой уборки в труднодоступных местах, заставленных столами стульями и тд с шириной уборки 430 мм и поворотом корпуса машины до 360°, для уборки без ограничений.

Оборудование не подходит для использования под дождем или в местах с сильной влажностью строго запрещено использовать это оборудование для сбора опасной пыли или легковоспламеняющихся жидкостей в легковоспламеняющихся и взрывоопасных средах. Кроме того, устройство не подходит для использования в качестве средства транспортировки.

4. Меры предосторожности

- (a) **ВАЖНО !!!** Не наклоняйте машину ниже 45° в время работы, особенно когда в баке грязной воды есть раствор, грязная вода будут поступать из впускного отверстия, что приведет к попаданию грязной воды в всасывающую турбину

Когда верхняя часть (ручки) машины наклонены ниже 45° от вертикали, грязный раствор из бака для грязной воды будет поступать из впускного отверстия, в всасывающую турбину в результате чего в турбину может попасть жидкость из бака грязной воды и она может перегореть

В следствии повышения сопротивления, когда вода попала на турбину ток потребления двигателя повышается до 10 А, вследствие чего возможно срабатывание защиты двигателя турбины и турбина отключиться

Для перезапуска выключите машину и снова включите ее

5. Структура машины Компоненты



6. Технические параметры

Номинальное напряжение	DC-24V
Производительность	1200 m/h
Ширина очистки	52cm
Двигатели щеток	160W*2
Скорость вращения щеток	258 RPM
Емкость батареи	12AH
Двигатель всасывания	120W
Время работы	1 h
Вес	20 KG
Вес с упаковкой	28.8KG
Размеры (L*W*H)	518*410*1235mm
Размеры упаковки (L*W*H)	1260*520*385mm

7. Меры предосторожности

8. Время от времени проверяйте прозрачную крышку и прочищайте поплавки, чтобы обеспечить их работоспособность



8.1 Обратите внимание, что бак для чистой воды не рекомендуется наполнять чистой водой непосредственно на машине. В противном случае переливающаяся вода может попасть на компоненты машины и привести к ее поломке.

9. Инструкция по эксплуатации

7.1 Заполнение резервуара для чистой воды чистой водой

7.1 Снимите резервуар для чистой воды с скруббера, сверху есть отверстие для заполнения чистой водой, открутите пластиковую крышку и залейте чистую воду перед началом работы скруббера. В зависимости от пятен на поверхности добавьте соответствующее количество моющего средства.

7.2 Внимание !

7.3 Если используемое чистящее средство образует слишком много пены, это означает, что чистящее средство не подходит для скруббера. Пожалуйста, добавьте соответствующее количество антипенного средства или замените чистящее средство, в противном случае это приведет к перегоранию всасывающего двигателя.

7.4 Предупреждение о переполнении бака грязной воды

7.5 Когда уровень сточных вод в отстойнике приближается к максимально допустимому уровню воды, срабатывает сигнальное устройство, всасывающий двигатель автоматически останавливается и подает звуковой сигнал (в это машина не сможет всасывать воду), а также автоматически отключиться всасывающий двигатель.

7.6

Переместите машину к месту слива сточных вод, снимите сливной шланг с кронштейна-зажима и потяните крышку трубы в сторону желоба, чтобы аккуратно слить грязную воду

7.7 Запуск машины

7.7.1. Нажмите кнопку выключателя питания, загорится индикатор питания, (если индикатор заряда показывает минимальный заряд, зарядите машину)

7.8 Нажмите кнопку включения щеточного диска

7.9. Нажмите кнопку включателя подачи воды,

7.10 Нажмите кнопку включателя всасывания. Чтобы отключить нажмите кнопки повторно

7.11 . Отрегулируйте количество подачи воды соответствии с фактической потребностью.

7.12 Индикаторы панели управления

7.13 Индикатор питания в верхней части панели показывает уровень заряда батареи (слева направо, от слабого к сильному), когда горит правый индикатор, это означает, что батарея полностью заряжена. Если горит только левый индикатор, это предупреждает о низком заряде батареи и ее необходимо немедленно выключить и полностью зарядить.

7.14

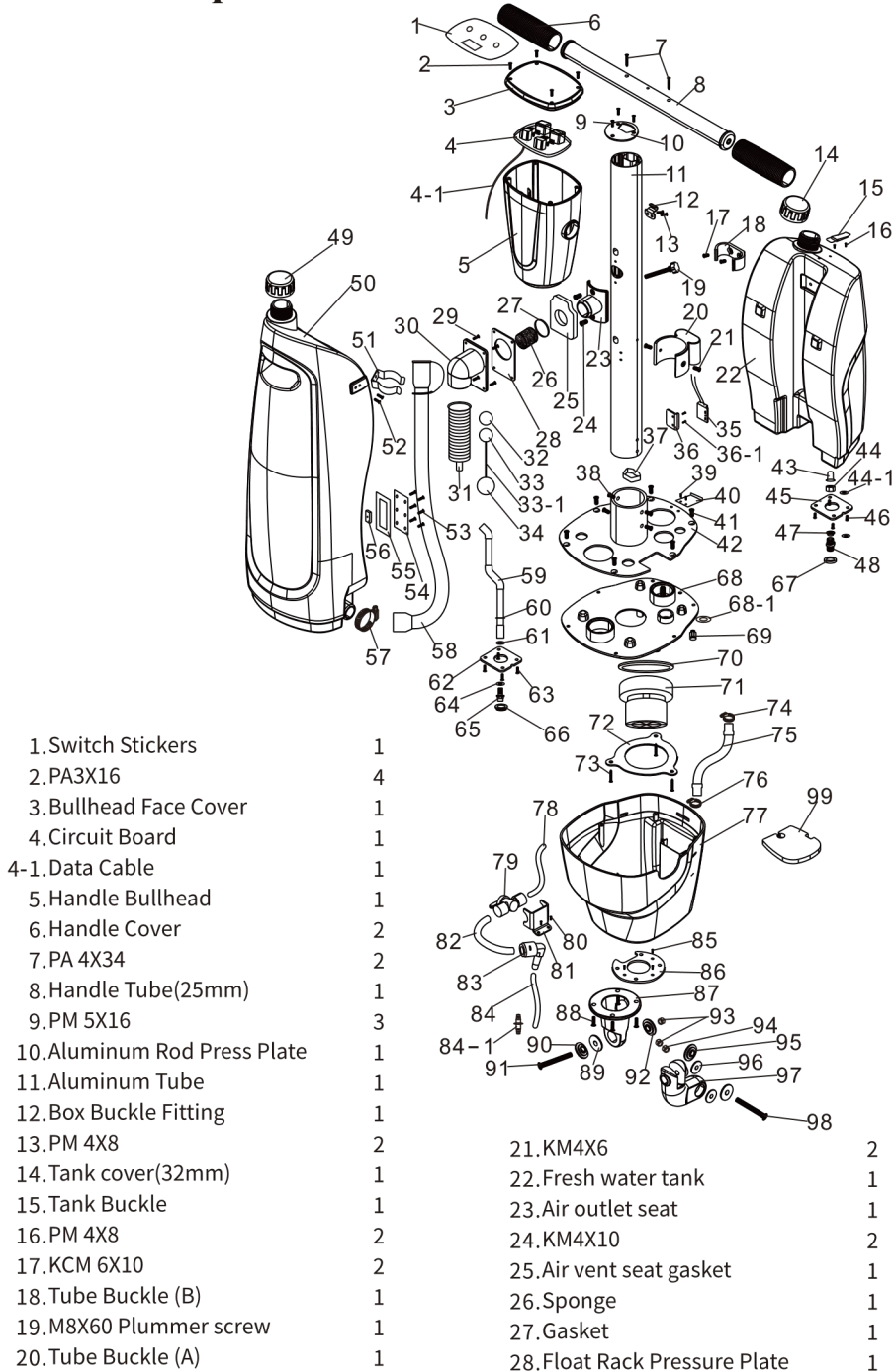
7.15 Специальное напоминание:

7.16 Чтобы поддерживать нормальный срок службы батареи, ее необходимо полностью заряжать вовремя и после использования машины.

7.17 Обязательно используйте для зарядки устройство из комплекта.

Неисправность	Причина неисправности	Способ устранения	Техническое обслуживание			
Машина не включается	Не подключен разъём питания	Подключите питание	10.1 Регулярное обслуживание и уход			
	Батарея разряжена	Зарядите акб				
	Батарея неисправна	Замените батарею		10.2(1) Регулярно осматривайте и протирайте осушающую балку, лезвия диски щетки и при необходимости производите их очистку или замену		
	Плохой контакт разъёма акб машина	Обслужить разъём		10.3(2) Слейте воду из бака для сточных вод и тщательно промойте его чистой водой. Проверьте бак для грязной воды на наличие мусора и немедленно удалите его. Кроме того, следует слить остатки раствора из баке для чистой воды.		
Двигатель щетки не вращается	Включатель поврежден	Заменить выключатель	10.4(3) Переведите машину в транспортное положение и обслужите осушающую воды и лезвия протрите их влажным полотенцем. Проверьте отверстие всасывающего шланга на предмет засоров			
	Перегрузка двигателя	Осмотреть щетки нет ли лишних предметов (дать двигателю остыть)	10.5(4) Выньте губку фильтр воздушного выпускного отверстия и промойте ее водой.			
	Двигатель издает сильный шум и перегревается	Свяжитесь с сервисной службой	10.6(5) Протрите машину чистящим средством.			
Мотор всасывания не работает	Включатель не нажат или поврежден	Нажать включатель или заменить	10.7(6) Зарядите литиевую батарею.			
	Не нажата или повреждена кнопка включения	Нажать или заменить кнопку включения	10.8			
	Мотор всасывания издает сильный шум и перегревается	Свяжитесь с сервисной службой	10.9 11.2 Ежемесячное обслуживание и ремонт			
	Сильный шум мотора всасывания	Свяжитесь с сервисной службой	10.10 (1) Убедитесь, что верхняя часть литиевой батареи чистая, чтобы предотвратить коррозию.			
Нет подачи моющего раствора	Повреждено реле	Свяжитесь с сервисной службой	10.11 (2) Проверьте, не ослаблен ли и не заржавел ли соединительный разъём литиевой батареи.			
	Кран подачи зарыт или установлен на минимум	Отрегулировать подачу раствора (повернуть кран)	10.12 (3) Если машина не используется в течение длительного времени, отсоедините батарею от машины и заряжайте ее один раз в месяц.			
	Забит фильтр	Почистить фильтр	10.13 (4) Проверьте, не ослаблены ли крепления машины.			
Машина плохо сушит пол	Неисправен клапан подачи воды	Заменить клапан подачи воды	10.14 (5) Проверьте, не протскает ли бак для чистой воды.			
	Бак грязной воды заполнен	Слить бак для грязной воды	10.15			
	Неплотно закрыта пробка сливного шланга	Плотно установить пробку на место	10.16 11.3 Техническое обслуживание литиевых батарей			
	Плохое прижатие осушающей балки к полу	Помыть осушающую балку проверить всасывающий шланг	10.17 (1) Следуйте главе о зарядке батареи в руководстве по эксплуатации производителя для технического обслуживания.			
	Износ осушающих лезвий	Заменить лезвия	10.18 (2) Верхняя часть батареи и электроды должны быть устойчивы к коррозии и должны быть защищены от попадания воды и химии			
	Неправильная установка осушающих лезвий	Установить лезвия правильно (заднее лезвие без разрезов)	10.19 (3) Протирайте литиевую батарею и соединительные детали литиевой батареи щеткой, и сухой тканью.			
	Всасывающий шланг неплотно одет на осушающую балку	Плотно соединить разъём	10.20 (4) Регулярно проверяйте соединительный провод литиевой батареи на предмет износа и ослабленных контактных деталей. при необходимости замените их.			
	Засорение всасывающего шланга	Почистить шланг				
	Повреждение всасывающего шланга	Заменить шланг				
	Крышка бака грязной воды закрыта неплотно	Закрыть плотно крышку				
Малое время работы машины	Повреждение всасывающих лезвий	Заменить лезвия				
	Не работает мотор всасывания	Свяжитесь с сервисной службой				
	Низкое напряжение батареи	Зарядить батарею				
	Неисправна батарея	Заменить батарею				
Батарея не заряжается	Провести несколько циклов (полный заряд полный разряд)					
	Батарея не заряжается	Проверить ЗУ, Заменить ЗУ				

10. Decomposition chart 1

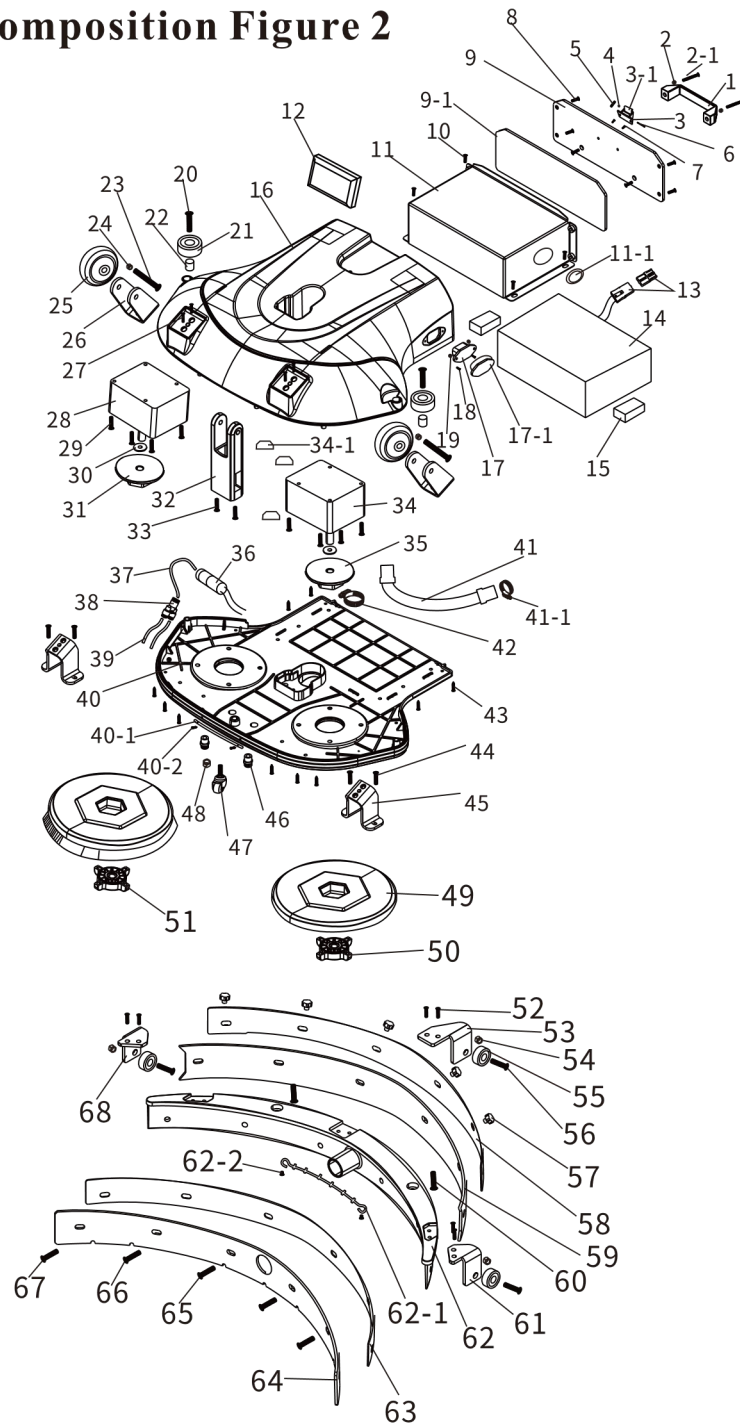


- | | |
|-------------------------------|---|
| 1. Switch Stickers | 1 |
| 2. PA3X16 | 4 |
| 3. Bullhead Face Cover | 1 |
| 4. Circuit Board | 1 |
| 4-1. Data Cable | 1 |
| 5. Handle Bullhead | 1 |
| 6. Handle Cover | 2 |
| 7. PA 4X34 | 2 |
| 8. Handle Tube(25mm) | 1 |
| 9. PM 5X16 | 3 |
| 10. Aluminum Rod Press Plate | 1 |
| 11. Aluminum Tube | 1 |
| 12. Box Buckle Fitting | 1 |
| 13. PM 4X8 | 2 |
| 14. Tank cover(32mm) | 1 |
| 15. Tank Buckle | 1 |
| 16. PM 4X8 | 2 |
| 17. KCM 6X10 | 2 |
| 18. Tube Buckle (B) | 1 |
| 19. M8X60 Plummer screw | 1 |
| 20. Tube Buckle (A) | 1 |
| 21. KM4X6 | 2 |
| 22. Fresh water tank | 1 |
| 23. Air outlet seat | 1 |
| 24. KM4X10 | 2 |
| 25. Air vent seat gasket | 1 |
| 26. Sponge | 1 |
| 27. Gasket | 1 |
| 28. Float Rack Pressure Plate | 1 |

10. Decomposition chart 1

- | | |
|--|---|
| 29. KM 4X14 | 4 |
| 30. Fixed rubber seat | 1 |
| 31. Float holder | 1 |
| 32. ø20 white ball | 1 |
| 33. ø20.5 red ball | 1 |
| 33-1. 3MM Nylon bar(10cm) | 1 |
| 34. ø29 red ball | 1 |
| 35. Magnetic switch | 1 |
| 36. Magnetic switch holder | 2 |
| 36-1. TM4X10 | 2 |
| 37. Fan-shaped rubber pad | 1 |
| 38. HM 6X10 | 4 |
| 39. KM 4X10 | 2 |
| 40. Aluminum Latch | 1 |
| 41. TA 4X16 | 6 |
| 42. Aluminum rod holder | 1 |
| 43. Check Valve Strainer | 1 |
| 44. 4-Part Nut | 1 |
| 44-1. 4-point gasket | 2 |
| 45. Check Valve Retainer | 1 |
| 46. PM 5X10 | 4 |
| 47. 4-point gasket | 1 |
| 48. Check Valve | 1 |
| 49. Tank cover (32mm) | 1 |
| 50. Sewage tank | 1 |
| 51. Pipe clamp | 1 |
| 52. PM 4X10 | 2 |
| 53. TM 4X10 | 6 |
| 54. Transparent sealing plate | 1 |
| 55. Float Gasket | 1 |
| 56. Float | 1 |
| 57. Throat Band (18-32) | 1 |
| 58. Sewer Hose | 1 |
| 59. 2-point sewer hose assembly | 1 |
| 60. ø30X21X2 magnetic meson | 1 |
| 61. 4-point gasket | 1 |
| 62. Check valve retaining piece | 1 |
| 63. PM 5X10 | 4 |
| 64. 4-point gasket | 1 |
| 65. PVC20mm Straight through inner and outer teeth connector | 1 |
| 66. Hexagonal gasket | 1 |
| 67. Check valve gasket | 1 |
| 68. Suction motor bracket | 1 |
| 68-1. Round Fancy Wire Guard | 1 |
| 69. 1 minute external tooth ø10 straight through (quick connect) | 1 |
| 70. Motor gasket | 1 |
| 71. Suction motor | 1 |
| 72. Suction motor fixing plate | 1 |
| 73. TA 5X16 | 1 |
| 74. Hose clamp(18-32) | 3 |
| 75. Suction hose | 1 |
| 76. Hose with handle | 1 |
| 77. Suction motor cover | 1 |
| 78. 10X6 transparent tube(53cm) | 1 |
| 79. Three-quarter water ball valve ø10 quick connect | 1 |
| 80. PA 3X10 | 1 |
| 81. Water valve fixing piece | 2 |
| 82. 10X6 transparent tube(9cm) | 1 |
| 83. ø10 elbow quick coupling | 1 |
| 84. 6X10 silicone tube(50cm) | 1 |
| 84-1. ø8 Double Pagoda Straight | 1 |
| 85. PA3X10 | 3 |
| 86. Round seat fixing | 1 |
| 87. Round seat | 1 |
| 88. CM6X25 | 4 |
| 89. 698 bearing | 1 |
| 90. Three-stage bushing | 1 |
| 91. TCM 8X50 | 1 |
| 92. Three-stage bushing | 1 |
| 93. M8 self-locking female | 2 |
| 94. M8 standard female | 1 |
| 95. Three-stage bushing | 2 |
| 96. 698 Bearing | 2 |
| 97. Elbow | 1 |
| 98. TCM 8X60 | 1 |
| 99. Bottom soundproof cotton | 1 |

12. Decomposition Figure 2



13. Decomposition Figure 2

1. Aluminum Handle	1	37. 5X8 transparent tube(13cm)	1
2. M10 self-locking female	2	38. ø8 to ø6 tee quick connector	1
2-1. CM10*20	2	39. 4X6 transparent tube(50cm)	1
3. Aluminum Lock Holder	1	40. Chassis	1
3-1. Aluminum Locking Plate	1	40-1. Bumper Strip	1
4. M3 self-locking female	1	40-2. PM4X8	2
5. Spring 0.7X8X24.2X8	1	41. Suction Hose	1
6. Non-standard hexagon socket ø4X30+M3X6	1	41-1. Hose(18-32)	1
7. TM4X10	2	42. Hose(21-38)	1
8. 6*15 plum ross	4	43. TA4X16	8
9. Rear sealing plate	1	44. CM6X16	4
9-1. Seal plate gasket	1	45. Traveling Wheel Connector	2
10. CM6X10	4	46. 2min outer teeth ø6 straight through quick coupling	2
11. Battery box	1	47. 1 inch screw universal wheel(M10X25)	1
11-1. 25 Outgoing Coils	1	48. M10 standard female	1
12. Controller	1	49. 9 inch floor brush	2
13. 40A charging plug	2	50. Brush lock nut (positive thread)	1
14. Li-ion battery 24V12Ah	1	51. Brush lock nut (reverse)	1
15. Battery bumper	4	52. CM5X16	6
16. Chassis cover	1	53. Water wheel fixing piece (center)	1
17. Pinnacle Male Plug	1	54. M6 self-locking nut	3
17-1. Cover for male socket with lugs	1	55. 1.5 inch super quiet single wheel (with bushings)	3
18. KM 2X12	2	56. CM6X40	3
19. M3 Self-Locking Female	2	57. M6 Plum Nut	6
20. TCM 8X50	2	58. Rear Rubber Strip Pressure Plate	1
21. 1.5-inch TPR single wheel	2	59. Water-absorbent strip (rear)	1
22. Anti-collision Wheel Bushings	2	60. CM6X35	2
23. TCM 8X45	2	61. Water wheel fixing plate (right)	1
24. M8 self-locking female	2	62. Suction skid	1
25. 3×1 polyurethane single wheel	2	62-1. Mini machine suction grill filter	1
26. Traveling Wheel Mounting Bracket	2	62-2. PM2*10	2
27. CM6X20	4	63. Suction Tape (Front)	1
28. Brush disk motor 001	1	64. Front Rubber Strip Pressure Plate	1
29. KCM6X15	8	65. CM6X35	2
30. Motor shaft pad	2	66. CM6X30	2
31. Brush disk connector (counter tooth)	1	67. CM6X25	2
32. Connection post	1	68. Suction wheel fixing plate (left)	1
33. CM8X16	2		
34. Brush Motor(002)	1		
34-1. Two in two out terminals	3		
35. Brush Plate Connector	1		
36. 12V water pump	1		