

Однодисковая(роторная) машина

Модель: VinnerMyer LS190



Руководство пользователя



EAC | Сертифицированная
продукция

Производитель: VinnerMyer Equipment Co.,Ltd

Адрес: No.2556, Gaoshi Road, JiaDing District, Shanghai City

Ред. 1.0 (11-2022)

Общая информация

VinnerMyer LS190 – универсальное оборудование для размывки и оттирки напольных покрытий.

После получения оборудования внесите сюда данные по приобретенному аппарату. Это поможет при подборе запасных частей и при обращении в сервисную службу на случай поломки оборудования.

Модель оборудования (артикул)	
Серийный номер (S/N)	
Дата приобретения (как в товарной накладной)	



Внимание:

- Данное руководство содержит инструкции по эксплуатации и техническому обслуживанию.
 - Пожалуйста, внимательно прочтите данное руководство перед началом эксплуатации и технического обслуживания оборудования.
1. Содержание данного руководства предназначено для всех пользователей. Пожалуйста, внимательно прочтите данное руководство.
 2. Производитель не несет ответственности за любые повреждения, вызванные эксплуатацией оборудования без соблюдения данного руководства.
 3. Производитель не несет ответственности за любые повреждения, вызванные самостоятельной модификацией, разборкой или выполнением любых других операций с роторной машиной.
 4. Данное руководство содержит важные инструкции по эксплуатации изделия. Производитель оставляет за собой право обновлять и пересматривать его. Если есть какие-то различия, преимущественную силу имеет фактический продукт.

Технические характеристики

Техническая спецификация		LS190
Напряжение	В	220-240
Мощность мотора	Вт	750
Уровень шума	дБ(А)	<62
Длина кабеля	м	12
Бак для моющего раствора	л	н/д
Скорость вращения щетки	Об/мин	190
Вес	кг	33
Диаметр щётки	см	33

Примечание: Производитель оставляет за собой право вносить изменения в конструкцию машины без предварительного извещения пользователей.

Комплект поставки

№.	Наименование	Кол-во
1	Основной блок с мотором	1
2	Ручка	1
3	Щетка средней жесткости	1
4	Мягкая щетка	1
5	Держатель ПЭДов	1

Меры предосторожности

Данное руководство содержит важную информацию о безопасном использовании машины, руководство по эксплуатации, рекомендации и меры предосторожности. Пожалуйста, прочтите это внимательно.

Не следует:

- Не используйте машину на сухом напольном покрытии;
- Не вращайте двигатель щетки по часовой стрелке,
- Для безопасного применения управлять роторной машиной должен опытный обученный специалист.

Меры предосторожности по технике безопасности

1. Проверьте и убедитесь, что каждый компонент правильно установлен;
2. Убедитесь, что бак для моющего средства собран и правильно установлен;
3. Убедитесь, что щетка надежно закреплена;
4. Перед использованием машины, наденьте обувь с нескользящим протектором подошвы.

Меры предосторожности перед запуском оборудования

1. Проверьте напряжение на заводской табличке и убедитесь, что используемое вами напряжение подходит для машины. Если нет, то не используйте машину.
2. Проверьте, целы ли кабель питания, вилка и выключатель.
3. В случае задымления или появления запаха – немедленно прекратите использование оборудования и обратитесь в сервисную службу.
4. Не используйте машину вне помещений в дождливую погоду.
5. Следите, чтобы электрокабель не попал под машину в момент работы, это может привести к повреждению кабеля.
6. Машину следует хранить в сухом и проветриваемом помещении.
7. Не забудьте отсоединить вилку от сети при обслуживании машины.

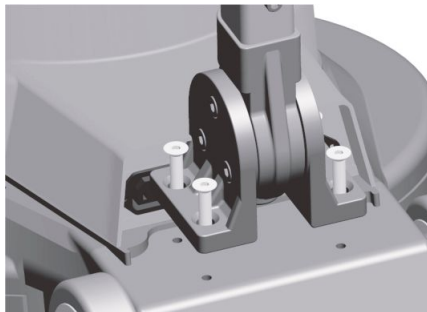
Правила безопасного использования

Перед использованием соблюдайте следующие основные меры предосторожности:

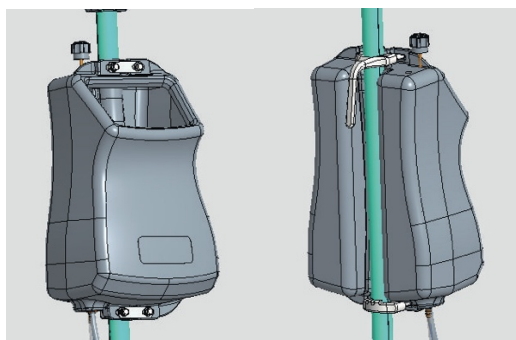
1. Перед установкой компонентов, пожалуйста, выключите питание и выньте вилку из розетки.
2. Перед разборкой любой подключенной части машины, пожалуйста, выключите питание машины и выньте вилку из розетки.
3. Детям не разрешается пользоваться роторной машиной.
4. Если кабель питания поврежден, во избежание опасности обратитесь к производителю, в службу послепродажного обслуживания или к специалисту для его замены.

Инструкция по работе

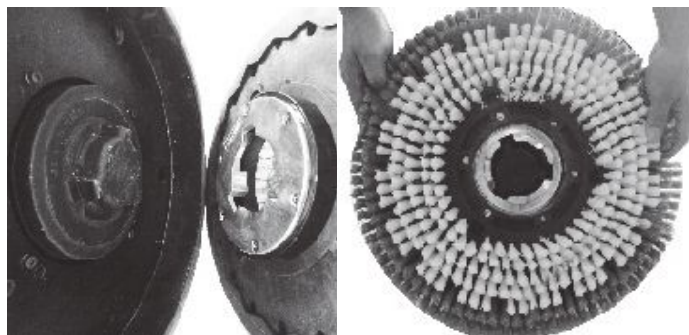
1. С помощью идущих в комплекте болтов, подсоедините ручку к основной части роторной машины (рис.1)



2. Закрепите бак для моющего средства на ручке с помощью держателей (рис.2)



3. Перед установкой щётки убедитесь, что машина отключена от сети. Установите и закрепите щетку разместив её так, чтобы пазы щетки попали в пазы на щеточной головке машины. Поверните щетку на 30 градусов влево или вправо для фиксации. Убедитесь, что щетка надежно зафиксирована(рис.3)



4. Залейте моющий раствор или воду в бак для моющего средства.
5. Настройте с помощью рычага положения ручки удобную позицию для работы. Выжмите кнопку защиты и одновременно нажмите кнопку пуска (одну или две) на ручке роторной машины. Машина запустилась. Наклоните или приподнимите ручку,

в зависимости от того, влево или вправо нужно двигать роторной машиной. (рис 4)



Ежедневное техническое обслуживание

Когда работа по уборке завершена:

- 1 Промойте бак моющего средства и щетку под проточной водой. Протрите корпус и ручку влажной тканью.
- 2 Проверьте, целы ли кабель питания и вилка. Смотайте кабель питания и повесьте их на ручку.
- 3 Проверьте места соединений на наличие люфта.



Внимание

Производитель не несет ответственности в следующих случаях:

- 1 Любые повреждения, вызванные ненадлежащим использованием источников питания.
- 2 Любой ущерб, вызванный изменением конструкции и ремонтом произведенным самостоятельно или неавторизованным СЦ.
- 3 Любое повреждение деталей из-за неправильного использования, хранения или обращения с роторной машиной.
- 4 Любые повреждения, вызванные эксплуатацией роторной машины в неблагоприятных условиях.
- 5 Любые повреждения, вызванные перегрузкой роторной машины.