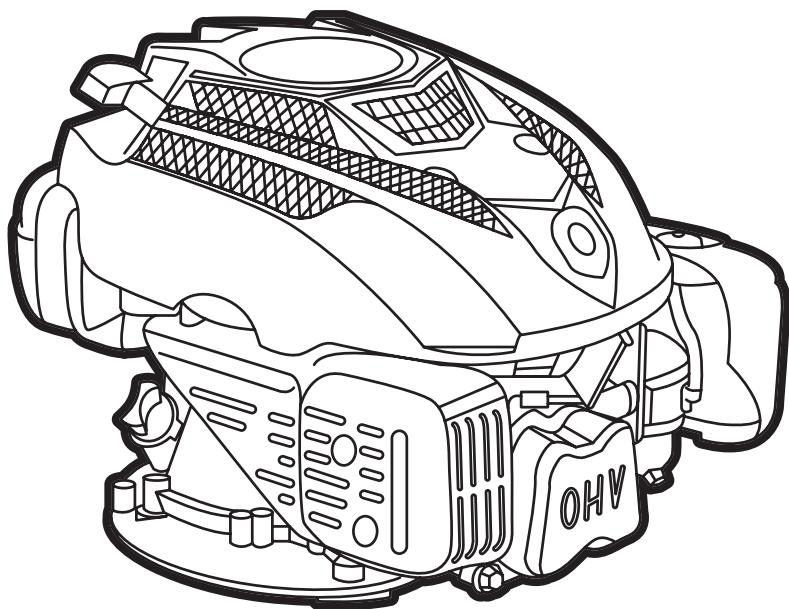


С*ЧАМПИОН*[®]

**РУКОВОДСТВО ПО ЭКСПЛУАТАЦИИ
БЕНЗИНОВЫЙ ДВИГАТЕЛЬ
С ВЕРТИКАЛЬНЫМ ВАЛОМ
G120-2VK/1**



СОДЕРЖАНИЕ

| | |
|--|----|
| 1. ТЕХНИЧЕСКИЕ ХАРАКТЕРИСТИКИ..... | 3 |
| 2. ВВЕДЕНИЕ | 4 |
| 3. ЗНАКИ БЕЗОПАСНОСТИ, УПРАВЛЕНИЯ И ИНФОРМАЦИИ..... | 5 |
| 4. ИСПОЛЬЗОВАНИЕ ПО НАЗНАЧЕНИЮ | 6 |
| 5. ОБЩИЕ ПРАВИЛА ТЕХНИКИ БЕЗОПАСНОСТИ..... | 7 |
| 6. ТРЕБОВАНИЯ ТЕХНИКИ БЕЗОПАСНОСТИ ВО ВРЕМЯ ЭКСПЛУАТАЦИИ..... | 9 |
| 7. ОСНОВНЫЕ УЗЛЫ И ОРГАНЫ УПРАВЛЕНИЯ..... | 11 |
| 8. СБОРКА | 12 |
| 9. ПОДГОТОВКА К РАБОТЕ И ЭКСПЛУАТАЦИЯ | 13 |
| ПОДГОТОВКА К РАБОТЕ | 13 |
| МОТОРНОЕ МАСЛО | 13 |
| ЗАПРАВКА НОВОГО ДВИГАТЕЛЯ МАСЛОМ..... | 14 |
| ПРОВЕРКА ВОЗДУШНОГО ФИЛЬТРА | 15 |
| ТОПЛИВО | 15 |
| ЗАПУСК ДВИГАТЕЛЯ..... | 16 |
| ОСТАНОВКА ДВИГАТЕЛЯ | 17 |
| ОБКАТКА ДВИГАТЕЛЯ..... | 17 |
| 10. ТЕХНИЧЕСКОЕ ОБСЛУЖИВАНИЕ | 18 |
| ВИДЫ РАБОТ И ПЕРИОДИЧНОСТЬ ТЕХНИЧЕСКОГО ОБСЛУЖИВАНИЯ .. | 18 |
| ПРАВИЛА РАБОТЫ..... | 18 |
| ОБСЛУЖИВАНИЕ СИСТЕМЫ ОХЛАЖДЕНИЯ | 20 |
| ЗАМЕНА МОТОРНОГО МАСЛА..... | 20 |
| ОБСЛУЖИВАНИЕ ВОЗДУШНОГО ФИЛЬТРА..... | 21 |
| ОБСЛУЖИВАНИЕ ТОПЛИВНОГО ФИЛЬТРА И ТОПЛИВНОГО БАКА..... | 22 |
| ОБСЛУЖИВАНИЕ КАРБЮРАТОРА..... | 23 |
| РЕГУЛИРОВКА ЗАЗОРОВ КЛАПАНОВ | 23 |
| ОБСЛУЖИВАНИЕ СВЕЧИ ЗАЖИГАНИЯ | 23 |
| 11. ХРАНЕНИЕ, ТРАНСПОРТИРОВАНИЕ, РЕАЛИЗАЦИЯ И УТИЛИЗАЦИЯ | 25 |
| 12. ПОИСК И УСТРАНЕНИЕ НЕИСПРАВНОСТЕЙ..... | 27 |
| 13. ГАРАНТИЙНЫЕ ОБЯЗАТЕЛЬСТВА | 29 |
| 14. ЭЛЕКТРИЧЕСКАЯ СХЕМА..... | 31 |

1. ТЕХНИЧЕСКИЕ ХАРАКТЕРИСТИКИ

| Характеристики | Значение |
|--|---|
| Тип | Однocyлиндровый, 4-тактный, с воздушным охлаждением, с верхним расположением клапанов |
| Максимальная мощность, л.с./ (об/мин) | 3,1 / 3060 |
| Рабочий объём, см ³ | 120,7 |
| Диаметр цилиндра/ ход поршня, мм | 62/ 40 |
| Максимальный крутящий момент, Нм/ (об/мин) | 7,8/ 2500 |
| Расположение коленчатого вала | Вертикальное |
| Тип хвостовика вала | Шпонка |
| Диаметр вала, мм | 22,2 |
| Объём масла в картере, л | 0,45 |
| Тип моторного масла | CHAMPION SAE30 |
| Объём топливного бака, л | 0,8 |
| Тип топлива | АИ-92 неэтилированный |
| Удельный расход топлива, (г/кВт•ч) | ≤450 |
| Тип запуска | Ручной |
| Вращение | Против часовой стрелки (со стороны вала) |
| Свеча зажигания | K7TC |
| Тип зажигания | Транзисторный (ТСІ) |
| Размер упаковки, мм | 345 x 340 x 350 |
| Вес, кг | 8 |

Технические характеристики могут быть изменены без предварительного уведомления.

2. ВВЕДЕНИЕ

Уважаемый пользователь!

Благодарим за покупку продукции CHAMPION. В данном руководстве приведены правила эксплуатации двигателя CHAMPION. Перед началом работ внимательно прочтите руководство. Эксплуатируйте двигатель в соответствии с правилами и с учетом требований безопасности, а также руководствуясь здравым смыслом. Сохраните руководство, при необходимости Вы всегда можете обратиться к нему.

Продукция CHAMPION отличается высокой мощностью и производительностью, продуманным дизайном и эргономичной конструкцией, обеспечивающей удобство её использования. Линейка техники CHAMPION регулярно расширяется новыми устройствами, которые постоянно совершенствуются.

Производитель оставляет за собой право без предварительного уведомления вносить изменения в комплектность, конструкцию отдельных узлов и деталей, не ухудшающие качество устройства. В связи с этим происходят изменения в технических характеристиках, и содержание руководства может не полностью соответствовать приобретенному устройству. Имейте это в виду, изучая руководство по эксплуатации*.

Внешний вид продукции может отличаться от изображения на титульном листе руководства по эксплуатации.

(*) С последней версией руководства по эксплуатации можно ознакомиться на сайте www.championtool.ru

3. ЗНАКИ БЕЗОПАСНОСТИ, УПРАВЛЕНИЯ И ИНФОРМАЦИИ

Знаки безопасности, управления и информации размещены на двигателе в виде наклеек, либо нанесены рельефно на корпусе.

| | | | |
|---|--|--|--|
|  | Предупреждение! Осторожно! Внимание! |  | Не прикасайтесь к глушителю, пока он горячий |
|  | Осторожно! Горячие поверхности |  | Убедитесь в отсутствии утечки топлива. Запрещается заправка топливного бака при работающем двигателе |
|  | Пожароопасно! Легковоспламеняющиеся вещества |  | Выхлопные газы содержат угарный газ (СО), опасный для Вашего здоровья. Запрещается эксплуатация в закрытых помещениях без хорошей вентиляции |
|  | Прочтите руководство по эксплуатации перед началом работы |  | Используйте только бензин АИ92 |
|  | При работе надевайте защитные очки, наушники, надевайте защитную каску, если есть опасность падения предметов и ушиба головы |  | Перед запуском двигателя проверьте уровень масла в картере, при необходимости долейте масло до необходимого уровня |
|  | Снимайте колпачок высоковольтного провода со свечи зажигания при проведении ремонта или технического обслуживания |  | ВНИМАНИЕ! Масло было слито для транспортировки. Запуск двигателя без масла приведет к повреждению двигателя, которое не будет являться гарантийным случаем |

РАСШИФРОВКА СЕРИЙНОГО НОМЕРА

XXAAVBCCDDDD

XX - Код производителя
AA - Номер модели
BB - Год производства
CC - Месяц производства
DDDD - Уникальный номер модели

Месяц и год изготовления указан на упаковке и (или) устройстве в составе серийного номера.

4. ИСПОЛЬЗОВАНИЕ ПО НАЗНАЧЕНИЮ

Двигатель бензиновый с вертикальным валом (далее по тексту двигатель или устройство) предназначен для непрофессионального, любительского (личного, семейного, домашнего или иного) использования, не связанного с предпринимательской и профессиональной деятельностью.



ПРИМЕЧАНИЕ!

Непрофессиональное (любительское) использование подразумевает под собой эксплуатацию устройства не более 150 часов в год. Рекомендуемое время непрерывной работы определяется емкостью топливного бака.

Двигатель может использоваться в качестве привода на садово-парковой и строительной технике, например, мотокультиваторах, газонокосилках и подметальных машинах.



Устройство сконструировано таким образом, что оно безопасно и надежно, если эксплуатируется в соответствии с Руководством. Прежде чем приступить к эксплуатации устройства прочтите и усвойте Руководство по эксплуатации. Если Вы этого не делаете, результатом может явиться травма или повреждение устройства.



ПРИМЕЧАНИЕ!

Использование устройства в любых других целях, не предусмотренных настоящим руководством, является нарушением условий безопасной эксплуатации и прекращает действие гарантийных обязательств поставщика. Производитель и поставщик не несут ответственности за повреждения, возникшие вследствие использования устройства не по назначению. Выход из строя устройства при использовании не по назначению не является гарантийным случаем.



ВНИМАНИЕ!

Запрещается вносить какие-либо изменения в конструкцию устройства. Это может стать причиной получения серьезной травмы, а также причиной выхода из строя устройства. Производитель и поставщик не несут ответственности за любые ущерб и убытки, возникшие из-за эксплуатации устройства с самостоятельно произведенными конструктивными изменениями.



ВНИМАНИЕ!

Запрещается производить самостоятельную регулировку карбюратора и оборотов двигателя. Выход двигателя из строя из-за самостоятельной неправильно выполненной регулировки карбюратора и оборотов двигателя не будет являться гарантийным случаем. Производитель и поставщик не несут ответственности за любые ущерб и убытки, возникшие из-за эксплуатации устройства с самостоятельно произведенными регулировками карбюратора и оборотов двигателя.



ВНИМАНИЕ!

Используйте для ремонта и обслуживания расходные материалы, рекомендованные заводом-изготовителем и оригинальные запасные части. Использование не рекомендованных расходных материалов, не оригинальных запчастей лишает Вас права на гарантийное обслуживание устройства.

Назначенный срок службы 5 лет. По истечении срока службы устройство направляется в авторизованный сервисный центр для принятия решения об установлении нового срока службы или утилизации.

5. ОБЩИЕ ПРАВИЛА ТЕХНИКИ БЕЗОПАСНОСТИ

Внимательно прочтите данное руководство. Ознакомьтесь с двигателем прежде, чем приступать к эксплуатации. Ознакомьтесь с работой органов управления. Знайте, что делать в экстренных ситуациях. Обратите особое внимание на информацию, которой предшествуют следующие заголовки:



ПРЕДУПРЕЖДЕНИЕ!

Невыполнение требования руководства приведет к смертельному исходу или получению серьезных травм.



ОСТОРОЖНО!

Невыполнение требования руководства приведет к получению травм средней тяжести.



ВНИМАНИЕ!

Невыполнение требования руководства приведет к повреждению двигателя.



ПРИМЕЧАНИЕ!

Указывает на информацию, которая будет полезна при эксплуатации двигателя.

1. Прежде чем начать работу в первый раз, получите инструктаж продавца или специалиста, как следует правильно обращаться с двигателем, при необходимости пройдите курс обучения.
2. Несовершеннолетние лица к работе с двигателем не допускаются, за исключением лиц старше 16 лет, проходящих обучение под надзором.
3. Эксплуатируйте двигатель в хорошем физическом и психическом состоянии.



ПРЕДУПРЕЖДЕНИЕ!

Не работайте с двигателем в болезненном или утомленном состоянии, в состоянии алкогольного или наркотического

опьянения, после употребления сильно действующих лекарств или иных веществ, способных оказать влияние на физическое и психическое состояние.

4. Работайте только в дневное время или при хорошем искусственном освещении.
5. Двигатель разрешается передавать или давать во временное пользование (напрокат) только тем лицам, которые хорошо знакомы с данной моделью и обучены обращаться с ней. При этом обязательно должно прилагаться руководство по эксплуатации.
6. Не начинайте работать, не подготовив рабочую зону и не определив беспрепятственный путь на случай эвакуации.
7. Не рекомендуется работать с двигателем в одиночку. Позаботьтесь о том, чтобы во время работы на расстоянии слышимости кто-то находился, на случай если Вам понадобится помощь.



ПРЕДУПРЕЖДЕНИЕ!

При неблагоприятной погоде (дождь, снег, лед, ветер, град) рекомендуется отложить проведение работ – существует повышенная опасность несчастного случая!

8. Посторонние люди, дети и животные должны находиться на безопасном расстоянии вне рабочей зоны.
9. Проверяйте двигатель перед работой, чтобы убедиться, что все рукоятки, крепления и предохранительные приспособления находятся на месте и в исправном состоянии.
10. Храните двигатель в закрытом месте, недоступном для детей.
11. Работайте в плотно облегающей одежде. Не носите широкую одежду и украшения, так как они могут попасть в движущиеся части двигателя.

12. Наденьте прочные защитные перчатки. Перчатки снижают передачу вибрации на Ваши руки. Продолжительное воздействие вибрации может вызвать онемение пальцев и другие болезни.
13. Носите прочную обувь на не скользящей подошве для большей устойчивости. Не работайте босиком или в открытой обуви.
14. Всегда используйте защитные очки при работе.
15. Во избежание повреждения органов слуха рекомендуется во время работы использовать защитные наушники.
16. Не вносите изменения в конструкцию двигателя. Производитель и поставщик снимают с себя ответственность за возникшие в результате этого последствия (травмы и повреждения двигателя).
17. Всегда руководствуйтесь здравым смыслом. Невозможно предусмотреть все ситуации, которые могут возникнуть перед Вами. Если Вы в какой-либо ситуации почувствовали себя неуверенно, обратитесь за советом к специалисту: дилеру, механику авторизованного сервисного центра, опытному пользователю.

ВОЗМОЖНЫЕ ОШИБОЧНЫЕ ДЕЙСТВИЯ ПЕРСОНАЛА, КОТОРЫЕ ПРИВОДЯТ К ИНЦИДЕНТУ ИЛИ АВАРИИ

Ошибочные действия персонала, которые приводят к инциденту или аварии выделены в руководстве по эксплуатации пометками **ПРЕДУПРЕЖДЕНИЕ!** **ОСТОРОЖНО!** **ВНИМАНИЕ!**

ПЕРЕЧЕНЬ КРИТИЧЕСКИХ ОТКАЗОВ

Выход из строя двигателя.

КРИТЕРИИ ПРЕДЕЛЬНЫХ СОСТОЯНИЙ



ПРИМЕЧАНИЕ!

Критерием предельного состояния устройства является состояние, при котором его дальнейшая эксплуатация недопустима или экономически нецелесообразна. Например, чрезмерный износ, коррозия, деформация, старение или разрушение узлов и деталей, или их совокупности при невозможности их устранения в условиях авторизованных сервисных центров оригинальными деталями, или экономическая нецелесообразность проведения ремонта.

Критерием (Критериями) предельного состояния устройства является чрезмерный износ или повреждение двигателя.

6. ТРЕБОВАНИЯ ТЕХНИКИ БЕЗОПАСНОСТИ ВО ВРЕМЯ ЭКСПЛУАТАЦИИ

ПОЖАРНАЯ БЕЗОПАСНОСТЬ

1. Топливо является легко воспламеняемым и взрывоопасным веществом. Не курите, не допускайте наличия искр и пламени в зоне хранения топлива и при заправке топливного бака. Перед заправкой и техническим обслуживанием заглушите двигатель и убедитесь в том, что он остыл.
2. Не запускайте двигатель при наличии запаха топлива.
3. Не работайте с устройством, если топливо было пролито во время заправки. Перед запуском тщательно протрите поверхности топливного бака и двигателя от случайно пролитого топлива.
4. Для очистки деталей не используйте бензин или другой воспламеняющийся растворитель.
5. Не проверяйте наличие искры при снятой свече зажигания. Используйте только тестеры свечей зажигания, соответствующие техническим требованиям.

ЭЛЕКТРИЧЕСКАЯ БЕЗОПАСНОСТЬ

Не запускайте двигатель, когда неисправность системы зажигания вызывает пробой и искрение.

ХИМИЧЕСКАЯ БЕЗОПАСНОСТЬ

1. Избегайте контакта с топливом. Возможно раздражение кожных покровов, слизистой оболочки глаз, верхних дыхательных путей, или аллергические реакции при индивидуальной непереносимости. Частый контакт с топливом может привести к острым воспалениям и хроническим экземам.
2. Никогда не вдыхайте выхлопные газы. Выхлопные газы содержат угарный газ, который не имеет цвета и запаха, и является очень ядовитым.

Попадание угарного газа в органы дыхания может привести к потере сознания или к смерти.

3. Никогда не запускайте двигатель внутри помещения или в плохо проветриваемых местах.

ФИЗИЧЕСКАЯ БЕЗОПАСНОСТЬ (ТРАВМЫ)

1. Всегда твердо стойте на земле, не теряйте равновесия. Перед началом работы осмотритесь, нет ли на участке препятствий, о которые Вы можете споткнуться и упасть.
2. Следите, чтобы ноги/руки не располагались вблизи рабочих органов и вращающихся частей.
3. Всегда сохраняйте безопасную дистанцию относительно других людей, которые работают вместе с Вами.
4. Соблюдайте особую осторожность при изменении направления движения.
5. Соблюдайте особую осторожность при выполнении работ в стесненных условиях (в ограниченном пространстве).
6. Не дотрагивайтесь до горячего глушителя и ребер цилиндра, так как это может привести к серьезным ожогам.
7. Заглушите двигатель перед перемещением устройства с одного места на другое.
8. Все работы по техническому обслуживанию и ремонту проводите при заглушенном двигателе и снятом со свечи зажигания колпачке высоковольтного провода.
9. Во избежание случайного запуска двигателя, перед выполнением работ по техническому обслуживанию снимите со свечи зажигания колпачок высоковольтного провода.

ТЕХНИЧЕСКАЯ БЕЗОПАСНОСТЬ (УСТРОЙСТВО)

1. Не работайте с устройством, если ребра цилиндра и глушитель загрязнены.
2. Перед запуском двигателя следите за тем, чтобы рабочие органы устройства не соприкасались с посторонними предметами.

ЭКОЛОГИЧЕСКАЯ БЕЗОПАСНОСТЬ

Помните о необходимости охраны окружающей среды и экологии. Прежде чем слить какие-либо жидкости, выясните правильный способ их утилизации. Соблюдайте правила охраны окружающей среды при утилизации моторного масла, топлива, фильтров и других деталей устройства.



ВНИМАНИЕ!

Пользователь несет персональную ответственность за возможный вред здоровью и имуществу третьих лиц в случае неправильного использования устройства или использования его не по назначению.

7. ОСНОВНЫЕ УЗЛЫ И ОРГАНЫ УПРАВЛЕНИЯ

Расположение основных узлов и органов управления двигателя показано на Рис. 1, 2.



Рис. 1 Основные узлы и органы управления (вид спереди)

- | | |
|---|--|
| 1. Крышка клапанов | 6. Кронштейн крепления оболочки троса останова двигателя |
| 2. Колпачок высоковольтного провода | 7. Рычаг тормоза маховика |
| 3. Отверстия воздухозаборные системы охлаждения | 8. Насос ручной топливный |
| 4. Ручка стартера | 9. Корпус воздушного фильтра |
| 5. Крышка топливного бака | |



Рис. 2 Основные узлы и органы управления (вид сзади)

1. Крышка-щуп маслосазливной горловины
2. Бак топливный
3. Крышка двигателя
4. Глушитель

8. СБОРКА

КОМПЛЕКТНОСТЬ

Комплектность двигателя представлена в таблице 1.

ТАБЛИЦА 1. Комплектность двигателя

| Наименование | Кол-во |
|-----------------------------|--------|
| Двигатель | 1 шт. |
| Ключ свечной | 1 шт. |
| Руководство по эксплуатации | 1 шт. |



ВНИМАНИЕ!

Производитель оставляет за собой право без предварительного уведомления вносить изменения в комплектность.

Двигатель поставляется с завода-изготовителя в собранном виде.

После установки двигателя на Ваше устройство необходимо установить трос остановки двигателя.

Для примера показана установка троса от газонокосилки.

Порядок установки троса:

1. Вставьте Z-образный конец 1 троса в отверстие на рычаге 3 тормоза маховика. Далее введите трос через прорезь в кронштейне 4, после чего оболочку 2 троса вставьте в отверстие в кронштейне 4 крепления троса до надежной её фиксации (Рис. 3).

Положение троса остановки двигателя при правильной установке показано на Рис. 4.

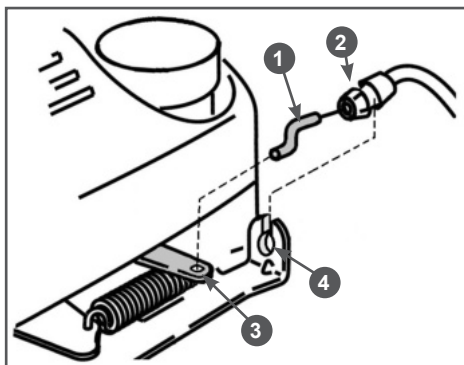


Рис. 3 Установка троса остановки двигателя

1. Конец троса остановки двигателя
2. Оболочка троса газа
3. Рычаг тормоза маховика
4. Кронштейн крепления троса

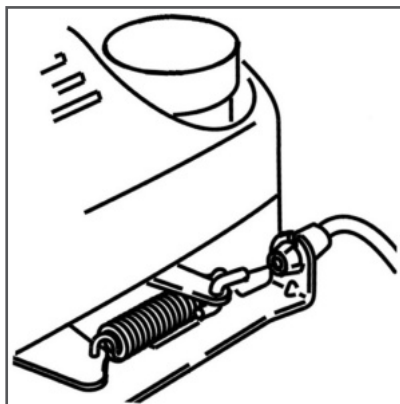


Рис. 4 Положение троса остановки двигателя при правильной установке



ВНИМАНИЕ!

Двигатель поставляется без масла в картере. Перед началом эксплуатации необходимо залить масло в картер двигателя (подробнее в разделе «ПОДГОТОВКА К РАБОТЕ»).

9. ПОДГОТОВКА К РАБОТЕ И ЭКСПЛУАТАЦИЯ

К эксплуатации допускается персонал первого квалификационного уровня (не требующий специальной квалификации).

ПОДГОТОВКА К РАБОТЕ

Перед началом работы необходимо сделать следующее:

1. В обязательном порядке провести контрольный осмотр двигателя. Наличие потёков масла и топлива, неисправность систем питания и отвода отработавших газов, повреждение основных корпусных элементов, а также наличие прочих неисправностей не допускается. Любая обнаруженная неисправность перед началом эксплуатации двигателя должна быть устранена. Для устранения неисправности рекомендуется обратиться в авторизованный сервисный центр CHAMPION.



ВНИМАНИЕ!

Запрещается эксплуатация двигателя при наличии неисправностей. Не устранение проблемы перед работой, может стать причиной получения серьезных травм и поломки двигателя. Выход из строя двигателя из-за выполнения данного требования не является гарантийным случаем.

2. Подготовить устройство, на котором установлен двигатель, к работе в соответствии с руководством по эксплуатации устройства.
3. Проверить затяжку резьбовых соединений крепежных элементов.
4. Проверить исправность органов управления и предохранительных элементов.
5. Приготовить моторное масло и заправить новый двигатель или проверить уровень масла и долить его при необходимости.
6. Приготовить топливо и заправить топливный бак.

7. Подготовить рабочую зону, при необходимости оградить ее предупреждающими табличками. Осмотреть участок работы, убрать посторонние предметы (камни, палки, провода и т.п.).

МОТОРНОЕ МАСЛО



ВНИМАНИЕ!

Двигатель поставляется с завода без масла в картере. Перед запуском в работу необходимо залить необходимое количество чистого моторного масла для четырехтактных двигателей.



ВНИМАНИЕ!

Каждый раз перед запуском двигателя необходимо проверять уровень масла в картере, при необходимости доливать. Моторное масло является важным фактором, влияющим на срок службы двигателя. Необходимо своевременно производить замену масла в двигателе.



ВНИМАНИЕ!

Нельзя применять масло для двухтактных двигателей. Рекомендуется применять моторное масло для четырехтактного бензинового двигателя категории SL и выше по системе классификации API. Вязкость масла по классификации SAE выбирается в зависимости от температуры окружающего воздуха, при которой будет работать двигатель. При выборе вязкости масла пользуйтесь таблицей, показанной на Рис. 5.

Рекомендуется использовать масло CHAMPION SAE30. Допускается применение масла других производителей, соответствующего категории SL и выше по классификации API и соответствующего вязкости по классификации SAE в зависимости от температуры окружающего воздуха.

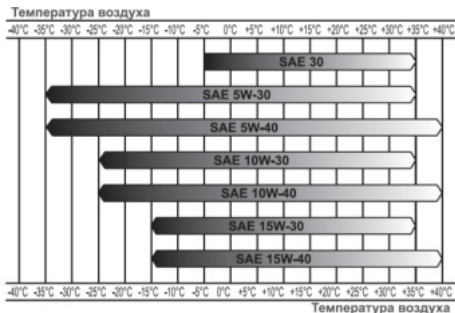


Рис. 5 Определение вязкости масла

**ВНИМАНИЕ!**

Несвоевременная замена масла, работа на масле, отрабатывшем свой ресурс, работа на постоянно пониженном уровне масла, работа на масле, не соответствующем температуре окружающей среды, приведут к выходу из строя двигателя. Двигатель при этом не подлежит ремонту по гарантии.

**ВНИМАНИЕ!**

При запуске в работу нового двигателя первая замена масла производится через 5 часов работы. Вторая замена масла через 10 часов работы двигателя. Все последующие замены масла в двигателе производятся через каждые 30 часов работы двигателя.

ЗАПРАВКА НОВОГО ДВИГАТЕЛЯ МАСЛОМ

1. Установите устройство с установленным двигателем на ровной горизонтальной поверхности так, чтобы двигатель был в горизонтальной плоскости.
2. Открутите крышку-щуп маслосазливной горловины и извлеките щуп (Рис. 6).
3. Залейте необходимый объем масла рекомендованной категории и вязкости, соответствующей температуре окружающего воздуха.

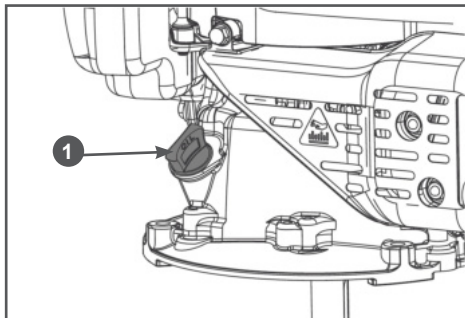


Рис. 6 Крышка-щуп маслосазливной горловины

4. Установите крышку-щуп в отверстие горловины, не закручивая его (Рис. 7).

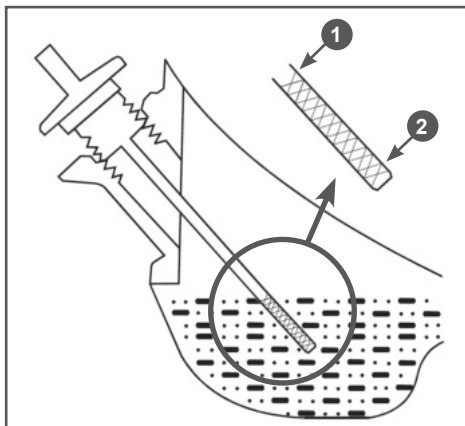


Рис. 7 Проверка уровня масла в картере

1. Уровень максимальный
 2. Уровень минимальный
5. Аккуратно вытащите щуп и осмотрите его. Уровень масла должен соответствовать верхней отметке 1 на щупе (Рис. 7).
 6. Плотно закрутите крышку-щуп.

**ВНИМАНИЕ!**

После заправки, замены или проверки уровня масла визуальным осмотром проверяйте отсутствие протечек масла из картера. Проверяйте надежность установки крышки-щупа маслосазливной горловины перед каждым запуском двигателя.



ВНИМАНИЕ!

Не допускайте длительного контакта кожи рук с маслом. Всегда тщательно мойте руки чистой водой с мылом. Храните отработанное масло в специальной емкости. Запрещается выливать отработанное масло на землю или в канализацию.

Перед запуском двигателя необходимо проверить уровень масла в картере. Для этого:

1. Установите устройство на ровной горизонтальной поверхности так, чтобы двигатель был в горизонтальной плоскости.
2. Выкрутите крышку-щуп 1 маслозаливной горловины и извлеките щуп (Рис. 6).
3. Протрите щуп насухо и вставьте в отверстие горловины, не закручивая (Рис. 7).
4. Аккуратно извлеките щуп и осмотрите его. Уровень масла должен соответствовать верхней отметке 1 на щупе (Рис. 7).
При недостаточном уровне масла в картере необходимо долить чистое масло до верхней отметки 1 на щупе (Рис. 7).
5. После окончательной проверки, плотно закрутите крышку-щуп.

ПРОВЕРКА ВОЗДУШНОГО ФИЛЬТРА

Каждый раз перед началом работы необходимо проверять состояние воздушного фильтра и готовность его к работе.

Воздушный фильтр двигателя состоит из одного поролонового фильтрующего элемента, пропитанного чистым моторным маслом. В соответствии с разделом ОБСЛУЖИВАНИЕ ВОЗДУШНОГО ФИЛЬТРА снимите крышку воздушного фильтра и проверьте чистоту и целостность фильтрующего элемента. Убедитесь, что

фильтрующий элемент пропитан чистым моторным маслом полностью и равномерно. При необходимости, произведите обслуживание воздушного фильтра в соответствии с разделом ОБСЛУЖИВАНИЕ ВОЗДУШНОГО ФИЛЬТРА.



ВНИМАНИЕ!

Фильтрующий элемент воздушного фильтра должен быть пропитан маслом полностью и равномерно. В противном случае эффективность его работы резко снижается, что со временем может привести к абразивному износу двигателя. Выход двигателя из строя по этой причине не будет являться гарантийным случаем.

ТОПЛИВО

Используйте неэтилированный бензин, с октановым числом 92. Никогда не используйте старый или загрязненный бензин или смесь масла и бензина (топливную смесь для 2-тактных двигателей).

Не допускайте попадания грязи или воды в топливный бак.



ВНИМАНИЕ!

Выход из строя двигателя по причине использования некачественного или старого топлива, а также топлива с несоответствующим октановым числом не будет являться гарантийным случаем.



ВНИМАНИЕ!

Храните топливо в специально предназначенных для этой цели емкостях. Запрещается использовать для хранения канистры из пищевого пластика. Заправка топливом проводится при заглушенном двигателе и в местах с хорошим проветриванием. При работе с топливом запрещается курить и применять открытый огонь. Не допускается разлив топлива. Предотвращайте многократный или длительный контакт кожи с топливом, а также вдыхание топливных паров.

**ВНИМАНИЕ!**

Не заполняйте топливный бак полностью. Заливайте бензин в топливный бак до уровня примерно на 25 мм ниже верхнего края заливной горловины, чтобы оставить пространство для теплового расширения топлива.

Максимальный уровень топлива показан на Рис. 8.

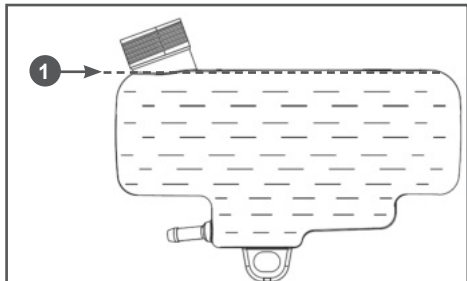


Рис. 8 Максимальный уровень топлива в топливном баке

Для заправки топливного бака:

1. Очистите поверхность топливного бака от загрязнений (при необходимости).
2. Открутите крышку топливного бака.
3. Залейте бензин в топливный бак при помощи специальной емкости или воронки до уровня, показанного на Рис. 8.
4. После заправки топливного бака убедитесь в том, что крышка топливного бака надежно закрыта должным образом.

ЗАПУСК ДВИГАТЕЛЯ**ВНИМАНИЕ!**

Перед каждым запуском двигателя обязательно проверяйте уровень масла в картере.

**ВНИМАНИЕ!**

Перед запуском двигателя, несколько раз задействуйте рычаг 1 остановки двигателя (Рис. 10). Убедитесь, что трос 2 оста-

новки двигателя движется свободно, и что рычаг 1 остановки двигателя работает должным образом (Рис. 10).

1. Проверьте уровень масла в картере двигателя и наличие топлива в топливном баке.
2. Нажмите на ручной топливный насос 1 три раза (Рис. 9)

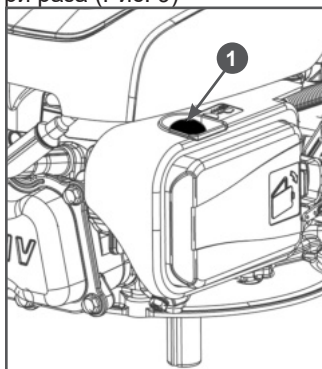


Рис. 9 Ручной топливный насос

1. Насос ручной топливный
3. Нажмите и удерживайте рычаг 1 остановки двигателя левой рукой (Рис. 10).

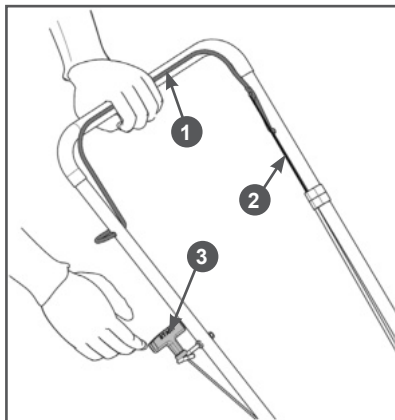


Рис. 10 Запуск двигателя

1. Рычаг остановки двигателя
2. Трос остановки двигателя
3. Ручка стартера

4. Правой рукой возьмитесь за ручку 3 стартера и медленно проверните коленчатый вал двигателя ручным стартером до тех пор, пока не почувствуете сопротивление, затем медленно опустите ручку стартера вниз (Рис. 10). Снова медленно потяните за ручку стартера, пока не почувствуете, что стартер вошел в зацепление с маховиком, после чего, резко и с усилием потяните за ручку стартера и запустите двигатель. При необходимости повторите. После запуска двигателя медленно и плавно верните ручку стартера на место.



ВНИМАНИЕ!

Всегда строго выполняйте пункт «4» во избежание динамического удара на детали стартера и поломки стартера.



ВНИМАНИЕ!

Не отпускайте ручку стартера резко с верхнего положения, иначе шнур наматывается на маховик и произойдет поломка стартера. Также возможно повреждение ручки стартера. Отпускайте ручку медленно во избежание повреждения стартера. Невыполнение этих требований руководства часто приводит к поломке стартера. Выход стартера из строя при этом не является гарантийным случаем.

5. Прогрейте двигатель без нагрузки в течение 30 секунд.



ПРИМЕЧАНИЕ!

После запуска прогретого двигателя работу можно начинать сразу.



ВНИМАНИЕ!

Запрещается работа двигателя без нагрузки более 5 минут.

ОСТАНОВКА ДВИГАТЕЛЯ

При возникновении аварийной ситуации, для экстренной остановки двигателя отпустите рычаг 1 остановки двигателя (Рис. 10).

Для остановки двигателя в нормальном рабочем режиме необходимо выполнить следующие действия:

1. Прекратите работу.
2. Дайте двигателю поработать примерно 1 минуту.



ВНИМАНИЕ!

Не глушите двигатель сразу, так как это может привести к резкому повышению температуры внутри двигателя и, как следствие, к выходу двигателя из строя.

3. Отпустите рычаг 1 остановки двигателя (Рис. 10).

ОБКАТКА ДВИГАТЕЛЯ

Первые 5 часов работы двигателя являются временем, в течение которого происходит приработка деталей друг к другу. Поэтому на этот период соблюдайте следующие требования.



ВНИМАНИЕ!

При эксплуатации нового двигателя первая замена масла производится через 5 часов работы двигателя.

1. Не перегружайте двигатель длительной непрерывной работой, особенно при высоких температурах, или запыленности.
2. Не обкатывайте двигатель без нагрузки.
3. После обкатки обязательно замените масло в двигателе. Масло лучше всего сливать пока двигатель еще не остыл после работы, в этом случае масло сольется более полно и быстро.

Проверяйте уровень масла и, при необходимости, доливайте масло в соответствии с предписаниями в разделах ПОДГОТОВКА К РАБОТЕ И ЭКСПЛУАТАЦИЯ, ЗАМЕНА МОТОРНОГО МАСЛА.

ПРАВИЛА РАБОТЫ



ВНИМАНИЕ!

Запрещается продолжительная работа двигателя без нагрузки. Невыполнение данного требования может привести к выходу двигателя из строя.



ВНИМАНИЕ!

Наклон двигателя во время его работы не должен превышать 15° в каждом направлении. Недостаточная смазка может стать причиной выхода двигателя из строя, что не будет являться гарантийным случаем. Также возможна утечка топлива.



ВНИМАНИЕ!

Не допускайте засорения и блокировки мусором отверстий в крышке двигателя для забора воздуха системы охлаждения, выход двигателя из строя вследствие перегрева не является гарантийным случаем. Периодически снимайте крышку двигателя и ручной стартер, и производите их очистку и очистку ребер цилиндра двигателя от скопившегося мусора.

10. ТЕХНИЧЕСКОЕ ОБСЛУЖИВАНИЕ

ВИДЫ РАБОТ И ПЕРИОДИЧНОСТЬ ТЕХНИЧЕСКОГО ОБСЛУЖИВАНИЯ

Для поддержания высокой эффективности работы двигателя необходимо периодически проверять его техническое состояние и выполнять необходимые регулировки. Периодичность технического обслуживания и виды выполняемых работ приведены в Таблице 2 «Виды работ и периодичность технического обслуживания».



ПРЕДУПРЕЖДЕНИЕ!

Заглушите двигатель и дайте ему остыть перед тем, как выполнять какие-либо работы по техническому обслуживанию. Несвоевременное техническое обслуживание или не устранение проблемы перед работой, может стать причиной поломки двигателя. Выход из строя двигателя по этой причине не будет являться гарантийным случаем. Всегда выполняйте работы по техническому обслуживанию по графику, указанному в данном руководстве.



ВНИМАНИЕ!

Для выполнения технического обслуживания и ремонта используйте только оригинальные запасные части CHAMPION. Выход из строя двигателя при использовании запасных частей, расходных материалов не соответствующих по качеству, а также при использовании не оригинальных запасных частей не будет являться гарантийным случаем.



ВНИМАНИЕ!

График технического обслуживания (ТО) применим к нормальным рабочим условиям. Если Вы эксплуатируете двигатель в экстремальных условиях, таких как: работа при высоких температурах, при сильной запыленности, необходимо сократить интервалы между ТО.



ОСТОРОЖНО!

Все работы по техническому обслуживанию выполняются в защитных перчатках на холодном двигателе.

ТАБЛИЦА 2. Виды работ и периодичность технического обслуживания

| Виды работ | | Периодичность проведения работ | | | | | | |
|---|-------------------|---|-----------------|-----------------|-------------------------------|--------------------------|-----------------|-------------------|
| Работа | Операции | Перед работой | Каждые 10 часов | Каждые 30 часов | Каждые 6 месяцев или 50 часов | Каждый год или 100 часов | При повреждении | При необходимости |
| Контрольный осмотр | | X | | | | | X | X |
| Техническое обслуживание двигателя | | | | | | | | |
| Проверка крепежных деталей* | Проверить | X | | | | | X | X |
| | Затянуть | X | | | | | X | X |
| Замена моторного масла* | Проверить уровень | X | | | | | | |
| | Заменить | Первые 5 часов | Первые 10 часов | X | | | | |
| Обслуживание воздушного фильтра* | Проверить | X | | | | | | |
| | Очистить | | X(1) | | | | | X |
| | Заменить | | | | X(1) | | X | X |
| Обслуживание фильтра топливного бака* | Проверить | X | | | | X | | |
| | Очистить | | | | X | | | |
| | Заменить | | | | | X | | |
| Обслуживание топливного бака* | Очистить | | | | | X | | |
| Обслуживание карбюратора* | Слить топливо | Каждые 6 месяцев или 50 часов и при подготовке к хранению | | | | | | |
| Регулировка зазоров клапанов | Проверить | | | | | X(2) | | |
| | Отрегулировать | | | | | | | X(2) |
| Регулировка оборотов двигателя | Проверить | | | | | X(2) | | |
| | Отрегулировать | | | | | | | X(2) |
| Обслуживание топливопровода | Проверить | X | | | | | | |
| | Заменить | | | | | | X(2) | |
| Обслуживание свечи зажигания* | Проверить | | | X | | | | |
| | Заменить | | | | X | | | X |
| Обслуживание системы охлаждения | Очистить | После работы | | | | X(2) | | X |
| Техническое обслуживание устройства | | | | | | | | |
| <i>В соответствии с графиком технического обслуживания устройства</i> | | | | | | | | |

(*) Данные запчасти и расходные материалы не подлежат замене по гарантии.

(1) Техническое обслуживание должно осуществляться более часто, при работе в пыльных условиях.

(2) Данный вид работ необходимо выполнять в авторизованном сервисном центре.

**ВНИМАНИЕ!**

Обороты двигателя отрегулированы на заводе-изготовителе для максимальной эффективной работы двигателя. Регулировка карбюратора и оборотов двигателя должна выполняться только в авторизованном сервисном центре.

**ВНИМАНИЕ!**

Запрещается производить самостоятельную регулировку карбюратора и оборотов двигателя. Выход двигателя из строя из-за самостоятельной неправильной выполненной регулировки карбюратора и оборотов двигателя не будет являться гарантийным случаем.

ОБСЛУЖИВАНИЕ СИСТЕМЫ ОХЛАЖДЕНИЯ**ОСТОРОЖНО!**

Двигатель при работе нагревается. Детали двигателя, особенно глушитель, нагреваются до очень высокой температуры. Прикосновение к ним может привести к сильному ожогу. Воспламеняемый мусор, например, листья, трава, хворост и т.п., могут загореться.

**ВНИМАНИЕ!**

Не допускается использование воды для очистки двигателя. Вода может попасть в двигатель и его топливную систему. Для очистки двигателя используйте щетку или сухую тряпку.

**ПРИМЕЧАНИЕ!**

Двигатель с принудительным воздушным охлаждением. Грязь или мусор может воспрепятствовать потоку воздуха и стать причиной перегрева двигателя, что приведет к ухудшению рабочих характеристик и сокращению срока службы двигателя.

1. Перед очисткой дайте время глушителю, цилиндру двигателя и ребрам охлаждения остыть.

2. Извлеките накопившийся воспламеняемый мусор из глушителя и области цилиндра.
3. Используйте щетку или сухую тряпку для удаления мусора из вентиляционных отверстий в верхней крышке двигателя.
4. Содержите все тяги, пружины и регуляторы управления в чистоте
5. Не допускайте накопления воспламеняемого мусора в пространстве вокруг глушителя и за ним.
6. Убедитесь, что охлаждающие ребра цилиндра свободны от грязи и мусора.

**ВНИМАНИЕ!**

Со временем грязь и мусор могут скопиться в ребрах охлаждения цилиндра и стать причиной перегрева двигателя. Этот мусор невозможно увидеть без частичной разборки двигателя. Для осмотра и очистки системы охлаждения в соответствии с графиком технического обслуживания обратитесь в авторизованный сервисный центр CHAMPION.

ЗАМЕНА МОТОРНОГО МАСЛА**ПРИМЕЧАНИЕ!**

Замену масла рекомендуется производить на теплом двигателе. Это позволит слить отработанное масло более полно и быстрее.

**ОСТОРОЖНО!**

Замену масла в двигателе рекомендуется производить вместе с помощником.

**ПРИМЕЧАНИЕ!**

Слив масла с двигателя производится через отверстие маслозаливной горловины.

**ПРЕДУПРЕЖДЕНИЕ!**

Перед заменой масла, во избежание утечки топлива, топливный бак должен быть опорожнен.

опорожнен.

1. Подготовьте емкость для слива отработанного масла.
2. Установите устройство с установленным двигателем на ровной горизонтальной поверхности так, чтобы двигатель был в горизонтальной плоскости.
3. Снимите колпачок высоковольтного провода со свечи зажигания.
4. Очистите от загрязнений зону вокруг маслозаливной горловины.
5. Открутите крышку-щуп маслозаливной горловины и извлеките щуп. Протрите щуп насухо и отложите в сторону.
6. Вместе с помощником наклоните устройство в сторону маслозаливной горловины двигателя так, чтобы емкость для слива отработанного масла находилась под маслозаливной горловиной и слейте отработанное масло через маслозаливную горловину в подготовленную для этого емкость.
7. Верните устройство в первоначальное положение.
8. Залейте необходимый объем нового масла рекомендованной категории и вязкости, соответствующей температуре окружающего воздуха.
9. Установите крышку-щуп в отверстие маслозаливной горловины, не закручивая ее.
10. Аккуратно вытащите щуп и осмотрите его. Уровень масла должен соответствовать верхней отметке 1 на щупе (Рис. 11).
11. При недостаточном уровне масла в картере необходимо долить масло до верхней отметки 1 на щупе (Рис. 11). Не допускайте перелива или превышения максимального уровня масла в картере двигателя.
12. Установите крышку-щуп в маслозаливную горловину, и плотно закрутите ее.
13. Установите на свечу зажигания колпачок высоковольтного провода.

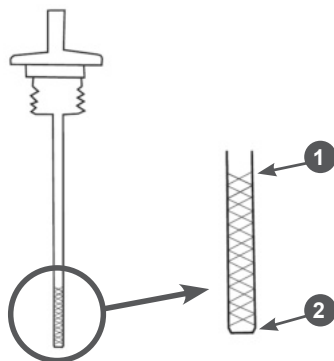


Рис. 11 Крышка-щуп маслозаливной горловины

1. Уровень масла максимальный
2. Уровень масла минимальный



ВНИМАНИЕ!

Своевременно производите замену масла в двигателе. Выход из строя двигателя в результате работы на отработавшем свой ресурс масле не является гарантийным случаем.



ВНИМАНИЕ!

Проверяйте надежность установки крышки-щупа перед каждым запуском двигателя.



ПРИМЕЧАНИЕ!

Отработанное масло является опасным веществом. Соблюдайте правила охраны окружающей среды при утилизации моторного масла.

ОБСЛУЖИВАНИЕ ВОЗДУШНОГО ФИЛЬТРА

Загрязнение воздушного фильтра может препятствовать проходу воздуха для образования воздушно-топливной смеси. Для предотвращения неисправностей двигателя необходимо осуществлять регулярное обслуживание воздушного фильтра. При работе в условиях повышенной запыленности воздушный фильтр необходимо обслуживать чаще (каждые 5 часов).



ВНИМАНИЕ!

Запрещается работа двигателя с грязным или поврежденным фильтрующим элементом. Запрещается работа двигателя без фильтрующего элемента. В противном случае, попадание грязи и пыли приведет к быстрому износу двигателя. Выход из строя двигателя в этом случае не является гарантийным случаем.

1. Нажмите на фиксатор 4 и снимите крышку 3 воздушного фильтра (Рис. 12).
2. Извлеките фильтрующий элемент 2 (Рис. 12).

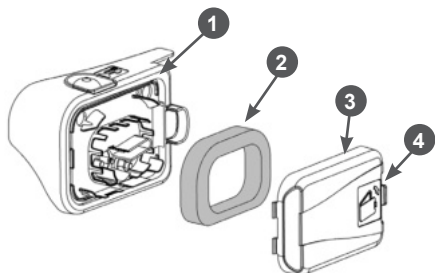


Рис. 12 Обслуживание воздушного фильтра

1. Корпус воздушного фильтра
 2. Элемент фильтрующий
 3. Крышка воздушного фильтра
 4. Фиксатор крышки
3. Проверьте целостность и чистоту фильтрующего элемента.
 4. Если поролоновый фильтрующий элемент поврежден (порван) – замените его. Если поролоновый фильтрующий элемент цел - промойте его в тёплой воде с жидким моющим средством. Дайте фильтрующему элементу полностью высохнуть.



ПРЕДУПРЕЖДЕНИЕ!

Запрещается использовать бензин или горючие растворители.

5. Произведите очистку крышки 3 и корпуса 1 воздушного фильтра, не допуская попадания грязи в карбюратор.
6. Смочите поролоновый фильтрующий элемент специальным или чистым моторным маслом, после чего отожмите излишки масла.
7. Установку фильтрующего элемента и крышки воздушного фильтра производите в обратной последовательности.



ВНИМАНИЕ!

Эксплуатация двигателя с грязным или поврежденным фильтрующим элементом или без фильтрующего элемента приведет к попаданию грязи и пыли в карбюратор и двигатель, что в свою очередь, станет причиной его быстрого износа. Двигатель в этом случае не подлежит ремонту по гарантии.

ОБСЛУЖИВАНИЕ ТОПЛИВНОГО ФИЛЬТРА И ТОПЛИВНОГО БАКА



ПРИМЕЧАНИЕ!

Перед техническим обслуживанием топливного фильтра и топливного бака необходимо выработать топливо в топливном баке.

Каждые 100 часов работы или один раз в год в зависимости от того, что наступит раньше, необходимо производить очистку топливного бака и топливного фильтра.

Для очистки бака выполните следующие действия:

1. Открутите болты крепления топливного бака.
2. Снимите хомут 3 топливного шланга и снимите шланг 6 со штуцера 4 топливного бака (Рис. 13).
3. Промойте топливный бак чистым бензином.
4. Извлеките из топливного шланга 6 топливный фильтр 5 (Рис. 13). Проверьте его целостность и чистоту, при необходимости промойте чистым бензином или замените.

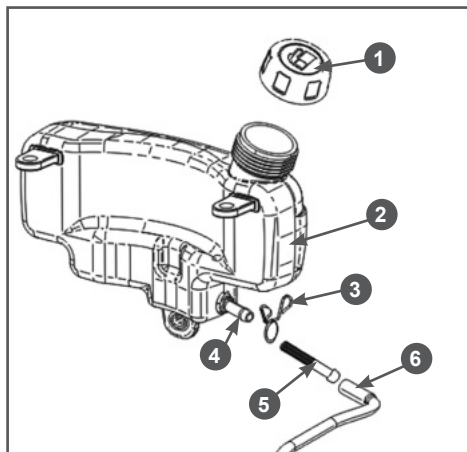


Рис. 13 Обслуживание топливного фильтра и топливного бака

1. Крышка топливного бака
 2. Бак топливный
 3. Хомут
 4. Штуцер топливного бака
 5. Фильтр топливный
 6. Шланг топливный
5. Установку топливного фильтра и топливного бака произведите в обратной последовательности.

ОБСЛУЖИВАНИЕ КАРБЮРАТОРА

Через каждые 6 месяцев или 50 часов работы, в зависимости от того, что наступит раньше, а также перед постановкой двигателя на хранение, необходимо сливать топливо с поплавковой камеры карбюратора. Это необходимо для удаления воды и грязи, которые оседают в карбюраторе во время работы.

1. Установите под карбюратор подходящую емкость (Рис. 14).
2. Открутите болт 1 сливного отверстия и слейте топливо из поплавковой камеры карбюратора (Рис. 14).
3. Закрутите болт сливного отверстия.

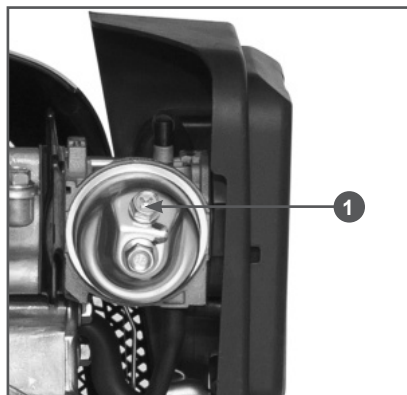


Рис. 14 Слив топлива из карбюратора (вид на карбюратор снизу)

1. Болт сливного отверстия

РЕГУЛИРОВКА ЗАЗОРОВ КЛАПАНОВ



ВНИМАНИЕ!

Данная операция должна выполняться только в авторизованном сервисном центре.



ВНИМАНИЕ!

Зазоры клапанов необходимо проверять через каждые 300 часов работы.

Зазор впускного клапана: $0,1 \pm 0,02$ мм (холодный двигатель).

Зазор выпускного клапана: $0,15 \pm 0,02$ мм (холодный двигатель).

ОБСЛУЖИВАНИЕ СВЕЧИ ЗАЖИГАНИЯ

Рекомендованная свеча зажигания K7TC или её аналоги (IGP – K6RTC, CHAMPION – RC9YC4, NGK – BKR6ES, DENSO – Q20R-U).



ВНИМАНИЕ!

Использование свечи зажигания, отличной по своим параметрам от рекомендованной, может привести к выходу двигателя из строя. Двигатель в этом случае не подлежит ремонту по гарантии.

1. Снимите колпачок высоковольтного провода со свечи зажигания и удалите грязь вокруг свечи зажигания.
2. Открутите свечу зажигания свечным ключом.



ВНИМАНИЕ!

Никогда не откручивайте свечу, пока двигатель полностью не остыл — существует опасность повреждения резьбовой части головки цилиндра.

3. Проверьте свечу зажигания, если электроды изношены или повреждены изоляцией, замените свечу.
4. Измерьте зазор А между электродами свечи зажигания специальным щупом В. Зазор должен быть 0,7-0,8 мм (Рис. 15). При увеличении или уменьшении требуемого зазора, рекомендуется заменить свечу, так как регулировка зазора может привести к изменению качества искрообразования.

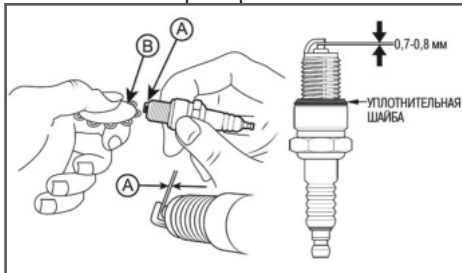


Рис. 15 Обслуживание свечи зажигания
А-Щуп, В-Зазор

5. Аккуратно закрутите свечу зажигания руками.
6. После того, как свеча зажигания установлена на место, затяните её свечным ключом.



ВНИМАНИЕ!

При установке новой свечи зажигания для обеспечения требуемой затяжки, закрутите свечу ключом еще на 1/2 оборота после посадки буртика свечи на уплотнительную шайбу. При установке, бывшей в эксплуатации свечи зажигания, для обеспечения требуемой затяжки закрутите свечу ключом еще на 1/4-1/8 оборота после посадки буртика свечи на уплотнительную шайбу.



ВНИМАНИЕ!

Свеча зажигания должна быть надежно затянута. Не затянутая должным образом или чрезмерно затянутая свеча зажигания может привести к повреждению двигателя.

7. Установите на свечу зажигания колпачок высоковольтного провода.

11. ХРАНЕНИЕ, ТРАНСПОРТИРОВАНИЕ, РЕАЛИЗАЦИЯ И УТИЛИЗАЦИЯ

ХРАНЕНИЕ

Назначенный срок хранения 5 лет. По истечении срока хранения устройство направляется в авторизованный сервисный центр для принятия решения об установлении новых сроков хранения и службы, или утилизации.

Двигатель следует хранить в сухом, не запыленном помещении. При хранении должна быть обеспечена защита двигателя от атмосферных осадков.

Наличие в воздухе паров кислот, щелочей и других агрессивных примесей не допускается.

Двигатель во время хранения должен быть недоступен для детей.

Если предполагается, что двигатель не будет эксплуатироваться длительное время, то необходимо выполнить специальные мероприятия по консервации.



ПРИМЕЧАНИЕ!

Все работы по консервации проводятся на холодном двигателе.

1. Слейте топливо из топливного бака и карбюратора.
2. При необходимости замените масло в двигателе.
3. Снимите колпачок высоковольтного провода со свечи зажигания. Откройте свечу зажигания и залейте в цилиндр двигателя примерно 5мл чистого моторного масла. Затем закрутите свечу зажигания руками на место, но не устанавливайте на свечу зажигания колпачок высоковольтного провода. Несколько раз плавно потяните за шнур стартера для того, чтобы масло распределилось по цилиндру. Плавно потяните за ручку стартера до возникновения сопротивления. Отпустите ручку стартера. Теперь впускной и

выпускной клапаны двигателя закрыты, и цилиндр защищен от коррозии.

4. Затяните свечу зажигания свечным ключом и установите на свечу зажигания колпачок высоковольтного провода.
5. Очистите ребра цилиндра от загрязнений. Смажьте рычаги управления при необходимости универсальной смазкой CHAMPION EP-0.
6. Накройте двигатель плотным материалом, который надежно защитит его от пыли.



ВНИМАНИЕ!

Бензин окисляется и портится во время хранения. Старое топливо оставляет смолистые отложения, которые загрязняют топливную систему и могут быть причиной выхода двигателя из строя. Гарантия не распространяется на повреждения топливной системы или двигателя, вызванные пренебрежительной подготовкой к хранению.

ВВОД В ЭКСПЛУАТАЦИЮ ПОСЛЕ ХРАНЕНИЯ

Подготовьте устройство к работе в соответствии с разделом ПОДГОТОВКА К РАБОТЕ И ЭКСПЛУАТАЦИЯ.

Перед запуском двигателя обязательно проведите предварительный осмотр.

Проверьте соединение движущихся частей, отсутствие поломок деталей, которые влияют на работу двигателя. Если двигатель имеет повреждения, устраните их перед эксплуатацией.

Для возобновления работы после длительного хранения:

1. Снимите колпачок высоковольтного провода со свечи зажигания. Откройте свечу зажигания.

2. Нажмите рычаг остановки двигателя и несколько раз интенсивно дерните за ручку стартера, чтобы удалить лишнее масло из камеры сгорания.
3. Обслужите свечу или установите новую свечу зажигания. Закрутите свечу, и установите колпачок высоковольтного провода на свечу зажигания.

Если топливо было слито во время подготовки к хранению, заполните топливный бак свежим бензином.

Если Вы храните канистру с бензином для дозаправки, убедитесь, что она содержит свежий бензин.

Если цилиндр был покрыт маслом во время подготовки к хранению, двигатель после запуска может немного дымить. Это нормально.

ТРАНСПОРТИРОВАНИЕ

Двигатель можно транспортировать любым видом закрытого транспорта в упаковке производителя или без нее с сохранением устройства от механических повреждений, атмосферных осадков, воздействия химически активных веществ. Наличие в воздухе паров кислот, щелочей и других агрессивных примесей не допускается.

Перед транспортированием двигателя, как отдельно, так и установленного на устройство, любым видом транспорта необходимо слить топливо и моторное масло.

Во время погрузочно-разгрузочных работ двигатель не должен подвергаться ударам, падениям и воздействию атмосферных осадков.

При транспортировании двигателя, установленного на устройство, любым видом транспорта устройство должно находиться в рабочем положении и быть надежно закреплено, чтобы исключить его наклон и опрокидывание. Наклон устройства в любую сторону более 15° запрещается.

Условия транспортирования устройства при воздействии климатических факторов:

- температура окружающего воздуха от минус 40 до плюс 40°C;
- относительная влажность воздуха не более 80 % при 20°C.

РЕАЛИЗАЦИЯ

Реализация устройства осуществляется в соответствии с законами государственного регулирования торговой деятельности в стране, правилами реализации товаров в предприятиях, а также иными подзаконными нормативными правовыми актами в стране, где реализуется устройство.

УТИЛИЗАЦИЯ

Срок службы устройства составляет 5 лет при условии выполнения всех требований данного руководства по эксплуатации. По окончании срока службы утилизация устройства должна производиться в соответствии с нормами, действующими в стране, где эксплуатируется устройство.



ПРИМЕЧАНИЕ!

Не выбрасывайте устройство вместе с бытовым мусором. Для утилизации устройства обратитесь в специализированные пункты переработки вторичного сырья.

12. ПОИСК И УСТРАНЕНИЕ НЕИСПРАВНОСТЕЙ

| <i>Возможная причина</i> | <i>Способ устранения</i> |
|---|---|
| Двигатель не запускается | |
| Пустой топливный бак | Залейте топливо в топливный бак |
| Не поступает топливо в карбюратор | Произведите очистку топливного фильтра |
| Некачественное или старое топливо | Замените топливо |
| Рычаг остановки двигателя не нажат | Нажмите и удерживайте рычаг остановки двигателя |
| Бедная топливная смесь | Для запуска нажмите на ручной топливный насос три раза |
| Неисправна свеча зажигания | Замените свечу зажигания |
| Двигатель останавливается | |
| Закончилось топливо | Залейте топливо в топливный бак |
| Засорен воздушный фильтр | Проведите техническое обслуживание фильтра |
| Неправильная работа карбюратора | Отрегулируйте или замените карбюратор* |
| Неисправна свеча зажигания | Замените свечу зажигания |
| Двигатель не развивает мощности | |
| Засорен воздушный фильтр | Проведите техническое обслуживание фильтра |
| Износ поршневых колец | Замените поршневые кольца* |
| Неправильная работа карбюратора | Отрегулируйте или замените карбюратор* |
| Двигатель дымит, выхлопные газы голубого цвета | |
| Увеличенный зазор между стержнем клапана и направляющей втулкой | Замените изношенные детали* |
| Предельный износ поршня, цилиндра | Замените изношенные детали* |
| Предельный износ поршневых колец | Замените кольца* |
| Повышенный уровень масла в картере | Слейте излишки масла из картера |
| Двигатель дымит, выхлопные газы черного цвета | |
| Перегрузка двигателя | Уменьшите нагрузку на двигатель |
| Засорен воздушный фильтр | Проведите техническое обслуживание фильтра |
| В картере увеличивается уровень масла, бензин в масле | |
| Износ иглы карбюратора, либо грязь под иглой карбюратора | Произведите замену* / чистку* карбюратора |
| Двигатель транспортировался с топливом в топливном баке | Перед транспортированием двигателя сливайте масло из картера двигателя и топливо из топливного бака. Замените масло в двигателе |

| Возможная причина | Способ устранения |
|---|---|
| Повышенный расход масла | |
| Увеличенный зазор между стержнем клапана и направляющей втулкой | Замените изношенные детали* |
| Износ цилиндропоршневой группы | Замените изношенные детали* |
| Засорен воздушный фильтр | Проведите техническое обслуживание фильтра |
| Износ маслосъемного колпачка | Замените маслосъемный колпачок* |
| Неустойчивая работа двигателя | |
| Неправильные зазоры клапанов | Проверьте и отрегулируйте зазоры клапанов* |
| Неисправность регулятора оборотов | Найдите и устраните причину* |
| Неправильная работа карбюратора, либо его засорение | Отрегулируйте, прочистите карбюратор* |
| Стук в головке цилиндра | |
| Увеличенный зазор в клапанном механизме | Отрегулируйте зазор, при большом износе замените изношенные детали* |
| Увеличенный зазор между шатуном и поршневым пальцем | Замените изношенные детали* |
| Посторонний шум | |
| Внутренние повреждения двигателя | Обратитесь в авторизованный сервисный центр |

(*) *Данные работы необходимо выполнять только в авторизованном сервисном центре.*

Если неисправность своими силами устранить не удалось, обратитесь в авторизованный сервисный центр.

Если возникли другие неисправности, не указанные в таблице, обратитесь в авторизованный сервисный центр.

13. ГАРАНТИЙНЫЕ ОБЯЗАТЕЛЬСТВА

Гарантийный срок эксплуатации устройства составляет 12 месяцев с момента передачи покупателю.

Данное устройство предназначено для использования только в личных целях, не связанных с профессиональной или предпринимательской деятельностью, в противном случае гарантийный срок составляет две недели. Эксплуатация в личных целях подразумевает использование не более 150 часов в год.

Претензии по качеству принимаются только при условии, что обнаруженные недостатки и рекламация заявлены в течение гарантийного срока, установленного на устройство.

Претензии по комплектности и внешнему виду товара после передачи товара Покупателю не принимаются.

Для гарантийного обслуживания устройство предоставляется в сервисный центр:

- в полной комплектации (в полностью собранном состоянии);
- в чистом виде.

При несоблюдении этих требований сервисный центр имеет право отказать вам в гарантийном обслуживании.

В течение гарантийного срока рекомендуется проходить техническое обслуживание устройства (услуги платные).

Гарантийное обслуживание не распространяется:

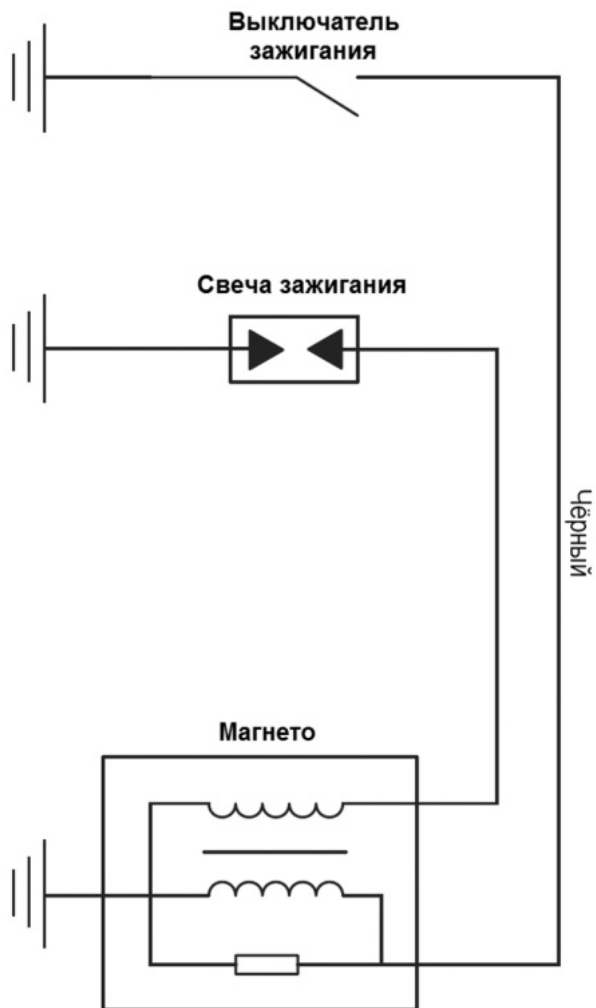
1. На устройство, у которого серийный номер неразборчив или удален.
2. На устройство с повреждениями, возникшими вследствие эксплуатации с не устранёнными перед работой неисправностями и/или самостоятельно произведенными конструктивными изменениями.
3. На устройство с повреждениями, возникшими вследствие технического

обслуживания, ремонта лицами или организациями, не имеющими соответствующих полномочий, а также использования при ремонте и техническом обслуживании неоригинальных запасных частей.

4. На устройство с повреждениями, вызванными внешними механическими, термическими, химическими повреждениями, небрежным обращением, стихийными бедствиями, а также замерзанием жидкости внутри устройства.
5. На устройство с повреждениями, вызванными попаданием внутрь устройства посторонних предметов, жидкостей, а также засорением вентиляционных отверстий, масляных каналов.
6. На устройство с повреждениями, возникшими из-за использования топлива, не соответствующего государственным стандартам качества. Для дизельного двигателя дополнительно — на неисправности, возникшие из-за использования топлива, несоответствующего сезону.
7. На устройство с повреждениями, возникшие из-за использования топливной смеси в двухтактном двигателе без содержания масла, или с неправильной пропорцией бензина и масла, или с маслом, не соответствующим руководству по эксплуатации.
8. На устройство с повреждениями, возникшими из-за использования загрязненного или старого (хранившегося более 3 месяцев) топлива, топлива хранившегося в таре, не предназначенной специально для хранения горюче смазочных материалов, использования любых других видов топлива, кроме указанного в руководстве по эксплуатации.

9. На устройство с повреждениями, возникшими из-за самостоятельного ремонта или разборки.
10. На устройство с повреждениями, возникшими из-за пренебрежительной подготовки к хранению (оставление бензина в топливной системе двигателя на длительный срок (более 30 дней)).
11. На устройство с повреждениями, возникшими из-за эксплуатации четырехтактного двигателя без масла в картере двигателя, с недостаточным количеством масла в картере двигателя, из-за использования несоответствующего типа масла и масла, не соответствующего температуре окружающей среды; на повреждения, возникшие из-за несвоевременной замены масла (несоблюдения графика технического обслуживания).
12. На устройство с повреждениями, возникшими из-за частой и длительной (более 5 минут) работы двигателя на холостых или пониженных оборотах, или без нагрузки. В т.ч. на устройство с повреждениями (задирами) цилиндропоршневой группы 2х-тактного двигателя, возникшими вследствие его длительной эксплуатации на холостых оборотах.
13. На устройство с повреждениями, возникшими из-за применения средств для запуска, таких как «Пусковая аэрозоль», «Холодный старт» или «Быстрый старт» и им подобных.
14. На устройство с повреждениями, возникшими при его перегреве из-за загрязнения ребер охлаждения цилиндра, радиатора двигателя, отверстий на кожухе двигателя/крышке стартера, по иным причинам, затрудняющим нормальный теплообмен двигателя с окружающей средой.
15. На устройство с повреждениями, возникшими из-за использования свечи зажигания, отличной по своим параметрам от рекомендованной руководством по эксплуатации.
16. На устройство с повреждениями, возникшими из-за неправильной подготовки воздушного фильтра к работе или неправильной сборки воздушного фильтра пользователем.
17. На устройство с повреждениями, возникшими при эксплуатации двигателя с грязными или поврежденными фильтрующими элементами воздушного, масляного или топливного фильтров, или без фильтрующих элементов.
18. На детали и узлы: свечи, фильтры, карбюраторы, газовые редукторы (двигатель газ-бензин), топливные насосы, форсунки, детали стартерной группы (в т. ч. электрического стартера), аккумуляторные батареи, резинотехнические изделия.

14. ЭЛЕКТРИЧЕСКАЯ СХЕМА



**ПРОИЗВОДИТЕЛЬ ОСТАВЛЯЕТ ЗА СОБОЙ
ПРАВО БЕЗ ПРЕДВАРИТЕЛЬНОГО
УВЕДОМЛЕНИЯ ВНОСИТЬ ИЗМЕНЕНИЯ
В КОМПЛЕКТНОСТЬ, КОНСТРУКЦИЮ
ОТДЕЛЬНЫХ ДЕТАЛЕЙ И УЗЛОВ,
НЕ УХУДШАЮЩИЕ КАЧЕСТВО ИЗДЕЛИЯ.
ПОСЛЕ ПРОЧТЕНИЯ РУКОВОДСТВА
СОХРАНИТЕ ЕГО В ДОСТУПНОМ
И НАДЕЖНОМ МЕСТЕ*.**

Адреса сервисных центров в вашем регионе вы можете найти на сайте

WWW.CHAMPIONTOOL.RU

ИМПОРТЕР: ООО «Ладога»
Адрес: 194292, г. Санкт-Петербург, ул. Домостроительная, д.14,
литер А, пом.428

ПРОИЗВОДИТЕЛЬ: CHONGQING RATO TECHNOLOGY CO., LTD
Адрес: Zone B, Shuangfu Industrial Park, Chongqing, China
тел.: 0086-23-85553454