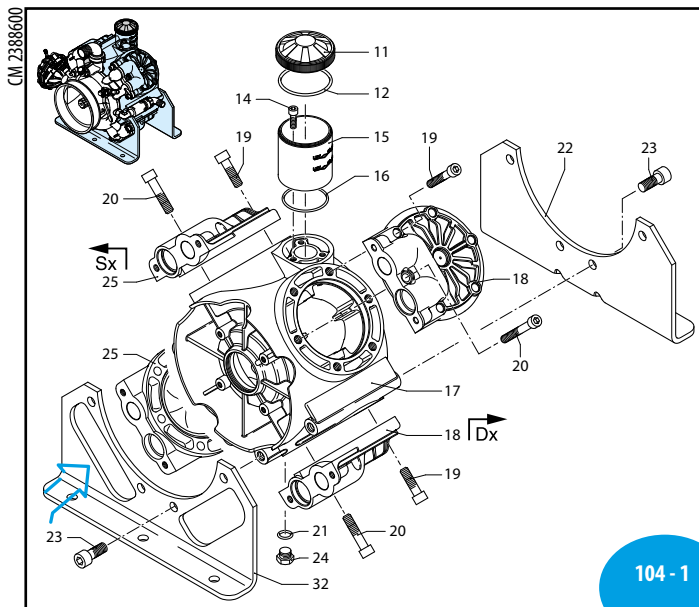
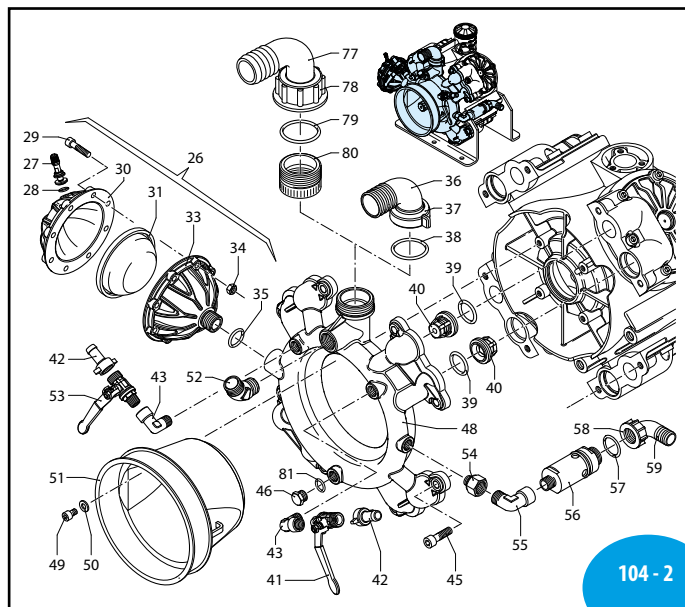


ANNOVI REVERBERI

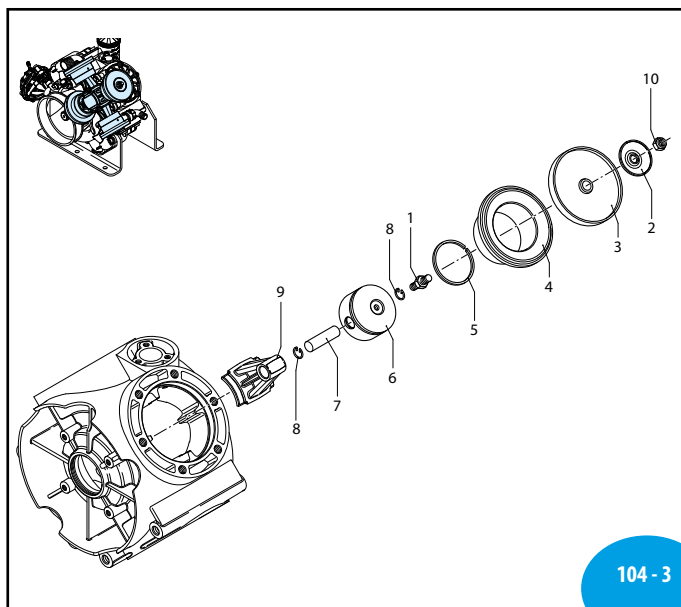
BHS 170 - BHS 200



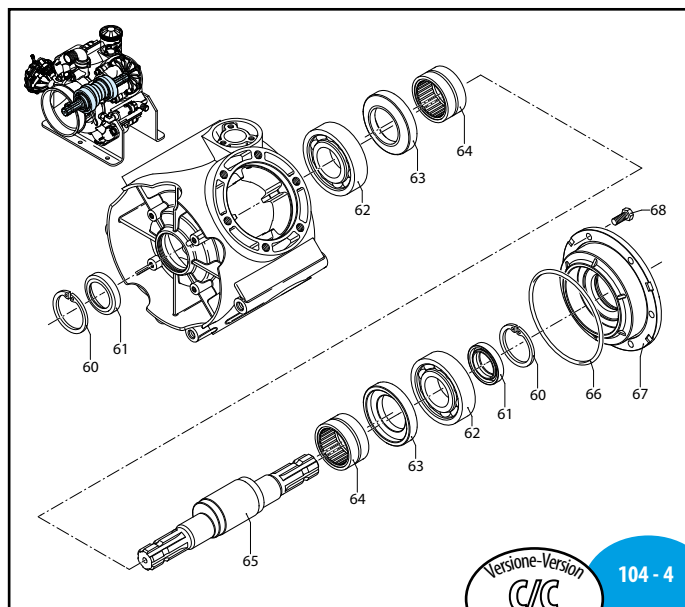
UN000524-CD



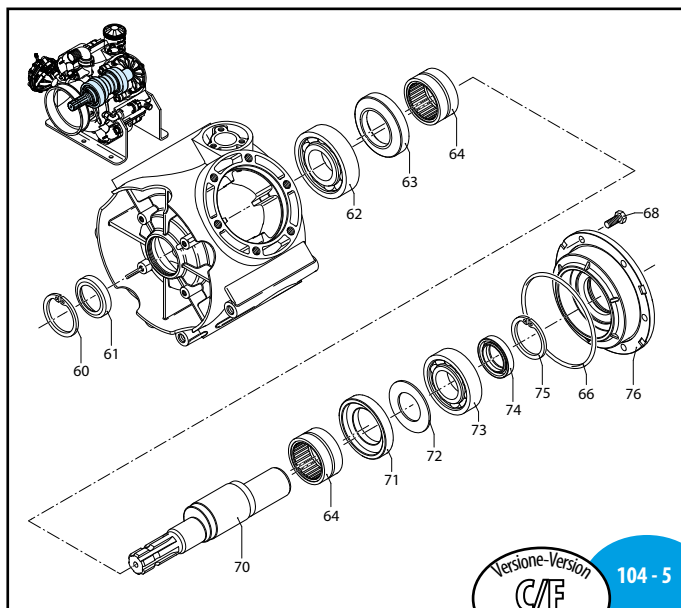
SL000111-GY



UN000526-HE



UN000646-CD



UN000647-CD

Versione-Version
C/F
(Ø 1"3/8 / Ø 32)



MI 91915 ERE

BHS 170 - BHS 200

	BHS 170		BHS 200	
	NBR	BlueFlex	NBR	BlueFlex
C/C	765	32163	795	32166
C/F Ø1" 3/8	770	32164	796	32167
C/F Ø32	837	32165	838	32168

238 Series

Pos	Cod.	Descrizione	Description	Q.ty	Note
1	2240100	Perno	Hub pin	4	C ₃₀ (a)
2	580090	Piastra	Plate	4	
3	2240081	Membrana Øe 120	Diaphragm	4	BlueFlex™
	2240080	Membrana Øe 120	Diaphragm	4	NBR
	2240085	Membrana Øe 120	Diaphragm	4	Desmopan
4	2240560	Camicia	Sleeve	4	BHS 170
	2240520	Camicia	Sleeve	4	BHS 200
5	2240570	Segmento	Piston ring	4	BHS 170
	2240360	Segmento	Piston ring	4	BHS 200
6	2240550	Pistone Ø76	Piston	4	BHS 170
	2240350	Pistone Ø82	Piston	4	BHS 200
7	2240580	Spina	Pin	4	BHS 170
	540070	Spina	Pin	4	BHS 200
8	160691	Anello seeger Ø118	Ring	8	
9	2380050	Biella	Connecting-rod	4	
10	2240110	Dado M10 INOX	Nut	4	Inox C ₂₅
11	1800060	Tappo nero	Plug	1	BHS 170
	750050	Tappo rosso	Plug	1	BHS 200
12	1040060	Guarnizione OR Ø72,69x2,62	O-ring	1	▶
14	540290	Vite TCEI M8x25	Screw	3	C ₁₀
15	2240070	Serbatoio	Tank	1	
16	2240270	Guarnizione OR Ø67,95x2,62	O-ring	1	▶
17	2380011	Corpo pompa	Pump body	1	
18	2240030	Testa dx	Head	2	
19	2240180	Vite TE M12x50	Screw	20	C ₅₀
20	2240220	Vite TE M12x65	Screw	4	C ₅₀
21	180101	Guarnizione OR Ø17,5x2	O-ring	1	▶
22	2380040	Piede	Foot	1	
23	2380060	Vite TCEI M14x35	Screw	8	C ₅₀
24	820361	Tappo 1/2" G ottone	Plug	1	C ₂₀
25	2240031	Testa sx	Head	2	
26	43070	Camera aria BlueFlex™	Air chamber	1	
	1529	Camera aria NBR	Air chamber	1	
27	180020	Valvola di gonfiaggio	Air valve	1	C ₄
28	650542	Guarnizione	Gasket	1	▶
29	680350	Vite TCEI M8x35	Screw	8	C ₂₀
30	2240300	Semicamera aria superiore	Semi air chamber	1	Ottone/Brass
31	550194	Membrana camera aria Øe 110	Diaphragm	1	Blueflex™
	550190	Membrana camera aria Øe 110	Diaphragm	1	NBR
32	2380030	Piede	Foot	1	
33	2240310	Semicamera aria inferiore	Semi air chamber	1	Ottone/Brass ■
34	380240	Dado M8	Nut	8	C ₂₀
35	720030	Guarnizione OR Ø22,22x2,62	O-ring	1	▶
36	2240211	Curva Ø40	Elbow	1	
37	2240200	Girello 1" 3/4 G	Ring nut	1	
38	390210	Guarnizione OR Ø39,69x3,53	O-ring	1	▶
39	680070	Guarnizione OR Ø31,5x4,25	O-ring	8	▶
40	2249050	Valvola grigia	Valve	8	☒
41	130491	Rubinetto 3/8" G - 1/2" GM-M DX	Valve	1	C ₂₀
42	110130	Girello 1/2"	Ring nut	2	

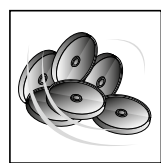
Pos	Cod.	Descrizione	Description	Q.ty	Note
43	2240260	Raccordo 3/8" GM-F	Fitting	2	C ₂₀
45	650330	Vite TCEI M10x35	Screw	8	C ₄₀
46	880530	Tappo 3/8" G	Plug	1	■ C ₂₀
48	2380020	Condotto asp./mandata	Line	1	▶
49	850250	Vite TCEI M8x12	Screw	4	C ₁₀
50	BHS 170	Rondella	Washer	4	
51	1500470	Protezione cardano	Cardan protection	1	
52	851650	Curva di mandata	Elbow	1	☒
53	130492	Rubinetto 3/8" G - 1/2" GM-M SX	Valve	1	C ₂₀
54	881461	Manicotto 3/8" G - 1/2" G	Threaded adapter	1	C ₂₀
55	2680310	Raccordo 3/4" G - 1/2" G	Fitting	1	☒
56	1609002	Valvola di sicurezza	Safety valve	1	■
57	880831	Guarnizione OR Ø15,54x2,62	O-ring	1	Viton ▶
58	550311	Girello 3/4" G	Ring nut	1	
59	550460	Curva Ø18	Elbow	1	
60	2240160	Anello seeger Ø162	Ring	2	
61	2240150	Anello tenuta	Ring	2	☒
62	2240430	Cuscinetto	Bearing	2	↓
63	2240121	Anello biella	Ring	2	
64	850320	Cuscinetto	Bearing	2	
65	2240173	Albero marcato BE	Shaft	1	C/C
66	2240290	Guarnizione OR Ø152,7x2,62	O-ring	1	⊖
67	2240020	Flangia	Flange	1	↓ ⊖
68	160670	Vite TE M10x25	Screw	6	C ₃₅
70	2240620	Albero marcato DH	Shaft	1	C/F Ø32
	2240410	Albero marcato BG	Shaft	1	C/F Ø1" 3/8
71	2240390	Anello biella	Ring	1	
72	2240400	Piastra	Plate	1	
73	2240380	Cuscinetto	Bearing	1	
74	1800090	Anello tenuta	Ring	1	☒
75	620330	Anello seeger Ø165	Ring	1	
76	2240610	Flangia motore idraulico	Flange	1	Ø 32 ↓
	2240370	Flangia	Flange	1	Ø 1" 3/8 ↓
77	760020	Curva Ø50	Elbow	1	Optional
78	760040	Girello 2" G	Ring nut	1	Optional
79	620210	Guarnizione OR Ø40,95x2,62	O-ring	1	Optional
80	2380080	Raccordo 2" G - 1" 3/4 GM-F	Fitting	1	Optional
81	740291	Guarnizione OR Ø14x1,78	O-ring	1	Viton

(a) Avvitare codulo lato pistone con Loxal 83-21 frenafili FORTE (Verde) e lubrificare il codulo lato piattello con grasso Molykote 1000. Screw down the piston end of the shaft with Loxal 83-21 STRONG thread sealer (Green) and lubricate the plate end with Molykote 1000 grease.

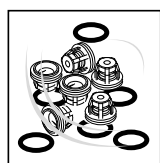
sp_bhs170_bhs200.pdf

Alta pressione ottone
High pressure brass

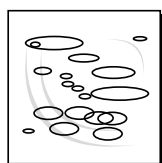
CI GO 30-10-2014



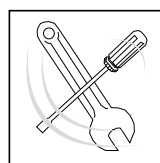
KIT 43206	
Membrane BlueFlex BlueFlex diaphragms	
KIT 2456	
Membrane NBR NBR diaphragms	
KIT 43656	
Membrane Desmopan Desmopan diaphragms	
Pos.	Q.ty
3	4



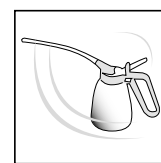
KIT 43356	
Valvole Valves	
Pos.	Q.ty
39	8
40	8



KIT 2457	
OR O-Rings	
Pos.	Q.ty
12	1
16	1
21	1
35	1
38	1
39	8
57	1
66	1



KIT 2467 (NBR)					
Pronto intervento Maintenance repair					
Pos.	Q.ty	Pos.	Q.ty	Pos.	Q.ty
1	2	39	8		
2	2	40	8		
3	4	61	2		
10	2	66	1		
12	1	74	1		
15	1				
16	1				
21	1				
35	1				
38	1				



Olio utilizzato Suggested oil	
Tipo - Type	Kg
SAE 30	3,2

Posizione targa di identificazione.

 Pump and manufacturer identification.