

ИНСТРУКЦИЯ ПО ЭКСПЛУАТАЦИИ



INNOVA 65 B M 2011
INNOVA 75 B M 2011
INNOVA 85 B M 2011
INNOVA 100 B M 2011

Изд. 10-2012

RUS

ПЕРЕВОД
ДОКУМЕНТА
Doc. 10037757
Ver. AA



Описания, содержащиеся в данной инструкции может отличаться от поставляемой машины.

Производитель оставляет за собой право вносить изменения в любое время, в элементы, узлы и детали, а также поставляемые аксессуары, необходимые для улучшения технологических процессов и потребительских качеств продукции

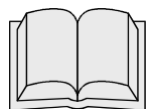
Полное или частичное воспроизведение текста или рисунков данной инструкции, без согласия производителя, запрещено законом.

Производитель оставляет за собой право на модификацию машин. Рисунки приведены в качестве иллюстраций и не являются точным отображением узлов и деталей машины.

Символы использованные в инструкции



Открытая книга с буквой "i"
Обратитесь к соответствующему разделу инструкции



Открытая книга
Изучите инструкцию до начала работы



Внимание.
Изучить раздел и следовать указаниям раздела.



Предупреждение
Опасность токсичных газов или жидкостей



Предупреждение
Берегите руки.



Предупреждение
Огнеопасно. Не приближаться с открытым огнем



Предупреждение
Для подъема и перемещения машины использовать соответствующие подъемные механизмы.



Утилизация.
Запрещается утилизировать как бытовые отходы.





СОДЕРЖАНИЕ	
ПРИ ПОЛУЧЕНИИ МАШИНЫ	5
ВВЕДЕНИЕ	5
ПРЕДНАЗНАЧЕНИЕ МАШИНЫ	5
ШИЛЬДА С СЕРИЙНЫМ НОМЕРОМ	5
ТЕХНИЧЕСКИЕ ХАРАКТЕРИСТИКИ	6
СИМВОЛЫ ИСПОЛЬЗУЕМЫЕ НА МАШИНЕ	7
ПРАВИЛА ТЕХНИКИ БЕЗОПАСНОСТИ	9
ПОДГОТОВКА МАШИНЫ	10
1. ПЕРЕМЕЩЕНИЕ УПАКОВАННОЙ МАШИНЫ	10
2. КАК РАСПАКОВАТЬ МАШИНУ	10
3. ПЕРЕМЕЩЕНИЕ МАШИНЫ	10
4. ЭЛЕМЕНТЫ ПАНЕЛИ УПРАВЛЕНИЯ	10
5. ЭЛЕМЕНТЫ РУЛЕВОЙ КОЛОНКИ	11
6. ПЕДАЛИ СПРАВА	11
7. ПЕДАЛИ СЛЕВА	11
8. ЭЛЕМЕНТЫ БОКОВЫХ ПАНЕЛЕЙ	11
9. ЭЛЕМЕНТЫ ЗАДНЕЙ ПАНЕЛИ	12
10. ТИП АКБ	12
11. ИСПОЛЬЗОВАНИЕ И УТИЛИЗАЦИЯ АКБ	12
12. УСТАНОВКА АКБ	12
13. ПОДКЛЮЧЕНИЕ АКБ И КОННКТОРА АКБ	13
14. ПОДКЛЮЧЕНИЕ ЗАРЯДНОГО УСТРОЙСТВА (ВНЕШНЕЕ ЗУ)	13
15. ПОДКЛЮЧЕНИЕ ЗАРЯДНОГО УСТРОЙСТВА (ВСТРОЕННОЕ ЗУ)	14
16. ИНДИКАТОР УРОВНЯ ЗАРЯДА АКБ	16
17. ДВИЖЕНИЕ ВПЕРЕД	16
18. ДВИЖЕНИЕ НАЗАД	16
19. БАК ГРЯЗНОЙ ВОДЫ	16
20. БАК ЧИСТОЙ ВОДЫ	16
21. ЗАПРАВКА БАКА	17
22. МОЮЩИЙ РАСТВОР	18
23. РЕГУЛИРОВКА ПОДАЧИ ВОДЫ НА ЩЕТКИ	18
24. УСТВНОВКА СКРЕБКА	18
25. РЕГУЛИРОВКА НАКЛОНА СКРЕБКА	18
26. РЕГУЛИРОВКА ВЫСОТЫ СУППОРТА СКРЕБКА	18
27. УСТАНОВКА КОЖУХОВ ЩЕТОК	18
28. УСТАНОВКА ДИСКОВЫХ ЩЕТОК	19
29. РАБОЧИЙ И СТОЯНОЧНЫЙ ТОРМОЗ	19
30. ПРОБЛЕСКОВЫЙ МАЯЧОК (ОПЦИЯ)	19
31. КОНТРОЛЬНАЯ ТРУБКА УРОВНЯ ВОДЫ В БАКЕ	19
РАБОТА	20
32. ПОДГОТОВКА К РАБОТЕ	20
33. БАК ГРЯЗНОЙ ВОДЫ ПЕРЕПОЛНЕН	21
ПО ОКОНЧАНИЮ РАБОТЫ	22
ЕЖЕДНЕВНОЕ ОБСЛУЖИВАНИЕ	23
34. ОЧИТСКА БАКА ГРЯЗНОЙ ВОДЫ	23
35. ОЧИСТКА БАКА ЧИСТОЙ ВОДЫ	23
36. ОЧИСТКА СКРЕБКА	24
37. ОЧИСТКА ФИЛЬТРА БАКА ЧИСТОЙ ВОДЫ	24
38. КАК СНЯТЬ ДИСКОВЫЕ ЩЕТКИ	25
ЕЖЕНЕДЕЛЬНОЕ ОБСЛУЖИВАНИЕ	26
39. ОЧИСТКА ВСАСЫВАЮЩЕГО ШЛАНГА	26
ВНЕПЛАНОВОЕ ОБСЛУЖИВАНИЕ	27
40. ЗАМЕНА ПЕРЕДНЕЙ РЕЗИНКИ СКРЕБКА	27
41.ЗАМЕНА ЗАДНЕЙ РЕЗИНКИ СКРЕБКА	27



42. ЗАМЕНА КОЖУХА ЩЕТОЧНОГО УЗЛА	27
НЕИСПРАВНОСТИ И СПОСОБЫ ИХ УСТРАНЕНИЯ	28
43. НЕДОСТАТОЧНАЯ ПОДАЧА ВОДЫ НА ЩЕТКИ	28
44. СКРЕБОК ПЛОХО СУШИТ	28
45. МАШИНА ПЛОХО МОЕТ	28
46. ЧРЕЗМЕРНОЕ ПЕНООБРАЗОВАНИЕ	28
47. НЕ РАБОТАЕТ ВАКУУМ МОТОР	29
48. НЕ РАБОТАЕТ ЩЕТОЧНЫЙ МОТОР	29
49. МАШИНА НЕ ВКЛЮЧАЕТСЯ	29
50. ПЛАВКИЕ И ТЕРМИЧЕСКИЕ ПРЕДОХРАНИТЕЛИ	29
УТИЛИЗАЦИЯ МАШИНЫ	30
ВЫБОР И ИСПОЛЬЗОВАНИЕ ЩЕТОК	31
ДЕКЛАРАЦИЯ СООТВЕТСТВИЯ ЕС	32



При получении машины

Получив машину, убедитесь в отсутствии повреждений и в том, что все комплектующие на месте. В случае обнаружения повреждений или некомплектности немедленно обратитесь к Вашему поставщику.

Введение

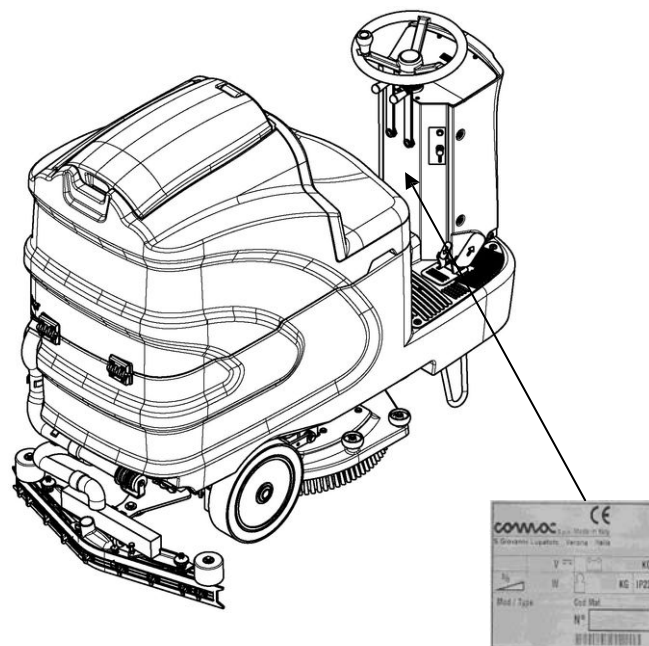
INNOVA M 2011 - это механическая поломоечная машина, предназначенная для мытья любых типов полов, путем механического воздействия на пол вращающейся щетки в сочетании с химическим действием моющего раствора и последующем удалением с пола грязного раствора по мере продвижения машины.

Машина может быть использована только для этих целей.

Поломоечная машина предназначена для уборки различных типов полов в коммерческих, промышленных, общественных помещениях. Машина может использоваться только в закрытых помещениях. Допускается работа машины на открытых площадях под навесом или крышей.

Машина не предназначена для работы под дождем или в местах распыления воды. **ЗАПРЕЩАЕТСЯ** – использовать машину во взрывоопасной среде; использовать машину для уборки огнеопасных, взрывоопасных, токсичных жидкостей и порошков; использовать машину в качестве транспортного средства.

Серийный номер

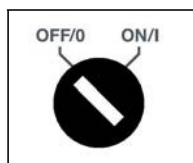




ТЕХНИЧЕСКИЕ ХАРАКТЕРИСТИКИ		65B	75B	85B	100B
Рабочая ширина	мм	650	750	850	1010
Ширина скребка	мм	970	970	1085	1085
Производительность, до	м ² /ч	3900	4500	5100	6000
Количество, диаметр щеток	No. / Ø	2 / 340	2 / 390	2 / 430	2 / 510
Частота вращения щеток	rpm	170	170	170	120
Щеточный мотор	V/W	24 / 450	24 / 450	24 / 450	24 / 600
Давление щеток	кг	30	30	30	30
Ходовой мотор	V / W	24 / 400	24 / 400	24 / 400	24 / 400
Диаметр ведущего колеса	Ø мм	220	220	220	220
Рабочая скорость	км/ч	0-6	0-6	0-6	0-6
Максимальный уклон при полной нагрузке	%	10	10	10	10
Вакуум мотор	V / W	24 / 310	24 / 310	24 / 310	24 / 310
Разрежение	mbar	160	160	160	160
Диаметр, ширина задних колес	Ø мм	300x70	300x70	300x70	300x70
Бак чистой воды	л	110	110	110	110
Бак грязной воды	л	125	125	125	125
Диаметр разворота	мм	1910	1910	1910	1910
Длина машины	мм	1495	1495	1495	1495
Высота машины	мм	1320	1320	1320	1320
Ширина машины (без скребка)	мм	680	680	680	1035
Размеры отсека АКБ (ш х д х в)	mm	384x520x340			
Напряжение АКБ	V	24	24	24	24
Вес АКБ (max)	кг	136	136	136	136
Вес машины (пустой и без АКБ)	кг	223	223	223	230
Вес снаряженной машины (машина + АКБ + вода + оператор)	kg	550	550	550	555
Уровень шума (ISO 11201)	dB (A)	-	-	-	-
Уровень вибрации на руки (ISO 5349)	m/s ²	-	-	-	-
Уровень вибрации на тело (ISO 2631)	m/s ²	-	-	-	-



СИМВОЛЫ, ИСПОЛЬЗУЕМЫЕ НА МАШИНЕ



Главный выключатель (ключ)
Расположен на приборной панели. Положение (I) – электропитание включено, положение (O) – электропитание выключено.



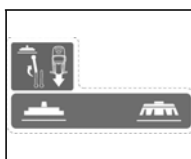
Уровень заряда АКБ на экране дисплея.



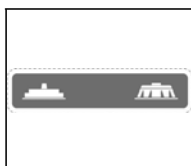
Счетчик общего количества моточасов (верхняя строка). Сервисный режим (нижняя строка).



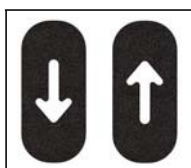
Тип АКБ на экране дисплея (в данном примере - свинцовые)



Щеточный узел/скребок поднят (нерабочее положение)



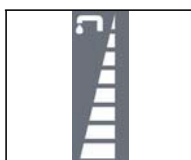
Щеточный узел/скребок опущен (рабочее положение)



Педали движения вперед/назад



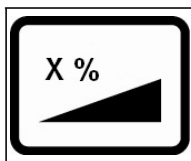
Кнопка сигнала



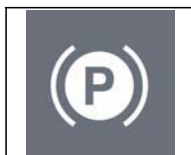
Кран регулировки подачи воды
Расположен на рулевой колонке.



СИМВОЛЫ, ИСПОЛЬЗУЕМЫЕ НА МАШИНЕ



Максимальный уклон



Стояночный тормоз.
Расположен на приборной панели. Загорается при активированном стояночном тормозе.



Берегите руки.



ОБЩИЕ ПРАВИЛА БЕЗОПАСНОСТИ

Во избежание получения травм и повреждений машины внимательно ознакомьтесь с данными правилами

- Изучите указательные таблички на машине. Никогда не закрывайте их и заменяйте в случае повреждения.
- Управление машиной должно осуществляться только обученным персоналом.
- Во время работы будьте внимательны в отношении людей находящихся рядом.
- Машина не предназначена для чистки ковров.
- Для подключения зарядного устройства АКБ к сети использовать розетку с заземлением.
- Запрещается включать в сеть зарядное устройство с поврежденным кабелем.
- В случае повреждения кабеля зарядного устройства, немедленно обратитесь в техническую службу.
- Не смешивайте разные типы моющих средств во избежание токсичного газообразования.
- Не располагайте емкости с жидкостью на машине.
- Температура хранения машины от -25°C до $+55^{\circ}\text{C}$; машины хранить только в сухом помещении.
- Машину можно использовать при температуре от 0°C до 40°C и влажности от 30 до 95%.
- Запрещается использовать машину во взрывоопасных помещениях.
- Запрещается использовать машину для перевозки грузов и людей.
- Запрещается использовать концентрированные кислоты.
- Выключайте щетки при остановке машины. Щетки, работающие во время остановки машины, могут повредить пол.
- Запрещается собирать машиной горючие жидкости.
- Запрещается собирать машиной взрывоопасную пыль.
- При пожаре используйте порошковый огнетушитель. Запрещается тушить машину водой.
- Избегайте столкновений со стеллажами и полками, это может привести к падению предметов сверху.
- Запрещается работать на полу с уклоном больше указанного в технических характеристиках.
- Мойка пола без сушки может проводиться в местах, где нет большой проходимости людей. Обязательно устанавливайте предупредительный указатель «мокрый пол»
- В случае возникновения неполадок в работе, убедитесь что неполадки не вызваны отсутствием должного обслуживания. В противном случае обратитесь в технический центр дилера **COMAC S.p.A.**
- При ремонте машины используйте только оригинальные запчасти, поставляемые авторизованным дилером **COMAC S.p.A.**
- Перед любым видом обслуживания выключите машину и отключите коннектор АКБ.
- Не снимайте любые защитные части машины без специального инструмента.
- Запрещается мыть машину струей воды и с применением растворителей.
- Не менее одного раза в год проводите обслуживание машины в сервисном центре дилера **COMAC S.p.A.**
- Во избежание засорения фильтра бака чистой воды, не оставляйте машину с моющим раствором в баке
- Перед использованием машины проверьте, чтобы все крышки и люки, указанные в инструкции, были закрыты.
- Расходные материалы должны утилизироваться в соответствии с законодательством.
- Машины **COMAC S.P.A.** изготовлены на 100% из обрабатываемых материалов. По окончании срока служба машина может быть полностью переработана.
- Используйте только те щетки, которые поставляются с машиной или указаны в спецификации (стр. 31). Использование других щеток не безопасно
- Перед извлечением АКБ выключите машину и отключите коннектор АКБ.
- Утилизация машины должна производиться без АКБ.
- АКБ и зарядное устройство должны утилизироваться в соответствии с существующим законодательством.
- Управление машиной допускается только обученным персоналом. Не допускать к управлению машиной детей, людей с ограниченными возможностями, неподготовленный персонал.
- Машина предназначена для использования только в закрытых помещениях. Запрещено использовать и хранить машину вне помещений.
- Перед началом работы проверить и закрыть все пробки и люки.
- Напряжение одного работающего элемента АКБ не должно превышать 2.7V.



ПОДГОТОВКА МАШИНЫ

1. ПЕРЕМЕЩЕНИЕ УПАКОВАННОЙ МАШИНЫ

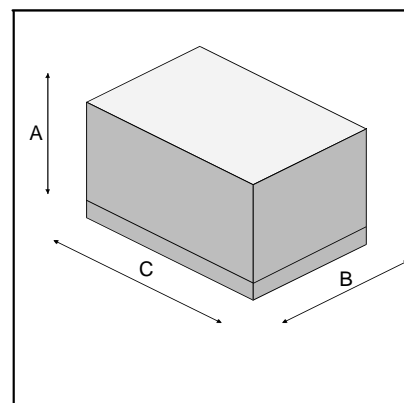
машина упакована в картонную коробку и поставлена на паллет, для перемещения погрузчиком.

Запрещается складирование в два яруса.

Общий вес машины 240 кг (без АКБ)

Размеры упакованной машины:

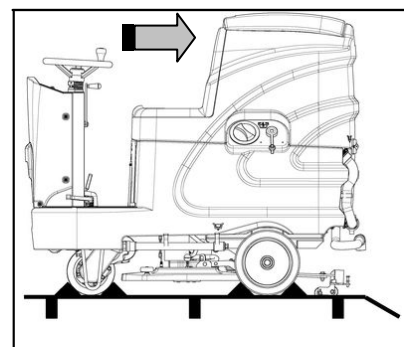
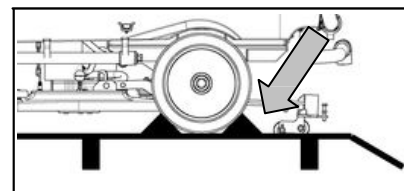
65-75-85-100 B
A: 1610mm
B: 730mm
C: 1600mm



2. КАК РАСПАКОВАТЬ МАШИНУ

1. Снять коробку
2. Колеса машины зафиксированы клиньями
3. Снять клинья

4. Используя наклонную плоскость, скатить машину с поддона задним ходом. Не устанавливайте скребок, пока машина на поддоне, следите, чтобы не повредить щеточный узел. Для установки скребка см. параграф "УСТАНОВКА СКРЕБКА".
5. Сохраняйте паллет для последующей транспортировки



ВНИМАНИЕ: Для перемещения упакованной машины используйте подъемные механизмы, соответствующие весу и габаритам машины

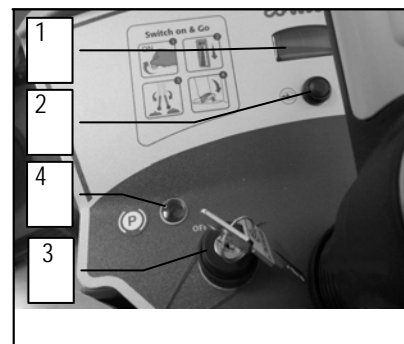
3. КАК УПАКОВАТЬ МАШИНУ

1. Слить, при необходимости, грязную воду из бака грязной воды.
2. Поднять щеточный узел и скребок.
3. Вкатить машину на паллет по наклонной плоскости.
4. Поставить ключ в положение OFF и вытащить из замка.
5. Поставить машину на стояночный тормоз.
6. Закрепить колеса машины клиньями.

4. ЭЛЕМЕНТЫ ПАНЕЛИ УПРАВЛЕНИЯ

На панели управления расположены:

1. Индикатор уровня заряда АКБ / счетчик моточасов.
2. Кнопка переключателя индикатор АКБ/счетчик моточасов.
3. Главный выключатель (ключ).
4. Индикатор стояночного тормоза.



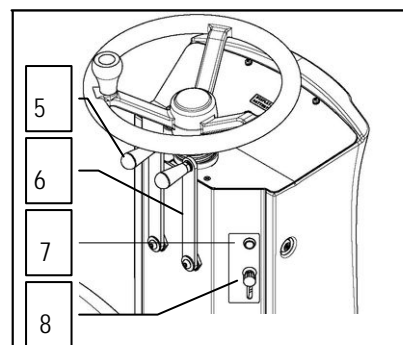


ПОДГОТОВКА МАШИНЫ

5. ЭЛЕМЕНТЫ РУЛЕВОЙ КОЛОНКИ

На рулевой колонке расположены:

5. Рычаг подъема скребка.
6. Рычаг подъема щеточного узла.
7. Кнопка звукового сигнала.
8. Кран регулировки уровня подачи воды на щетки.



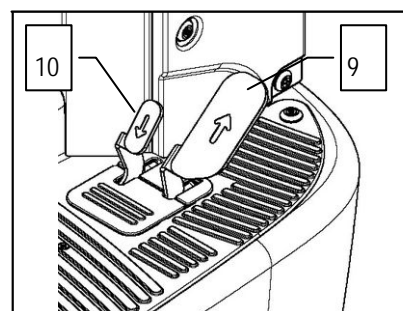
6. ПЕДАЛИ СПРАВА

Справа расположены:

9. Педаль акселератора, движение вперед
10. Педаль акселератора, движение назад



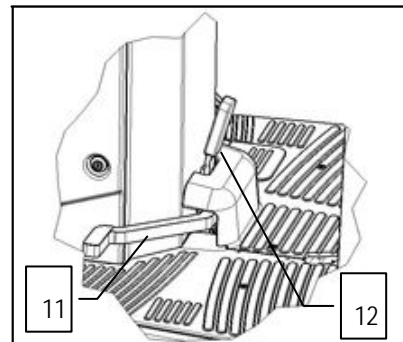
ВНИМАНИЕ: Для движения назад нажать обе педали.



7. ПЕДАЛИ СЛЕВА

Слева расположены:

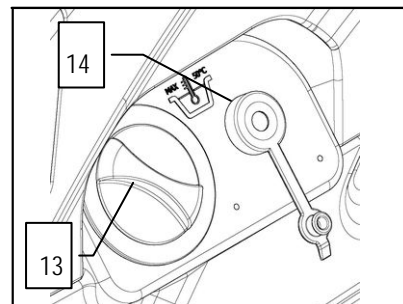
11. Педаль рабочего тормоза
12. рычаг стояночного тормоза



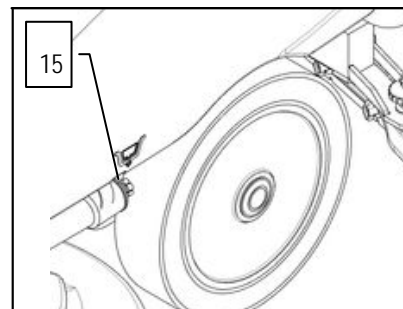
8. ЭЛЕМЕНТЫ БОКОВЫХ ПАНЕЛЕЙ

На боковых панелях расположены:

13. Заливная горловина бака чистой воды
14. Пробка гнезда быстрой заправки



15. Пробка сливного отверстия бака чистой воды.



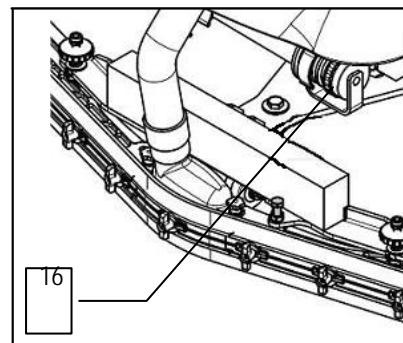


ПОДГОТОВКА МАШИНЫ

9. ЭЛЕМЕНТЫ ЗАДНЕЙ ПАНЕЛИ

На задней панели расположены:

16. Крышка сливного шланга.



10. ТИП АКБ

В машинах используются следующие типы АКБ:

- Кислотные (с жидким электролитом) тяговые
- Необслуживаемые тяговые с технологиями GEL, AGM или газовосстановления.

Другие типы АКБ не используются.

АКБ должны соответствовать стандартам CEI EN 60254-1:2005-

12 (CEI 21-5) + CEI EN 60254-2:2008-06 (CEI 21-7).

Рекомендуется использование АКБ емкостью 210 Ah (C5)

11. ОБСЛУЖИВАНИЕ И УТИЛИЗАЦИЯ АКБ

Обслуживание и зарядка АКБ должны производиться в соответствии с инструкциями производителя АКБ.

Зарядное устройство должно соответствовать типу и емкости АКБ.

Отработанные АКБ являются токсичными. Утилизация отработанных АКБ должна производиться в соответствии с законодательством.



ВНИМАНИЕ: Во избежание травм рук, работайте в защитных перчатках.



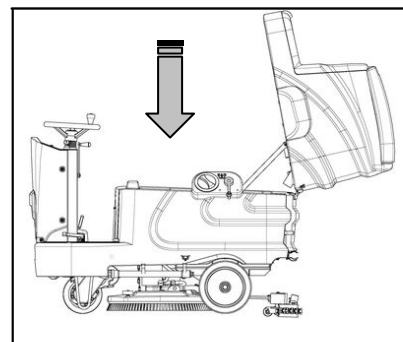
ВНИМАНИЕ: Поднимайте и перемещайте АКБ соответствующими подъемными устройствами

12. УСТАНОВКА АКБ

АКБ устанавливаются в специальный отсек под баком грязной воды. Поднимать и перемещать АКБ необходимо с помощью подъемных механизмов, соответствующих весу и размерам АКБ в соответствии с CEI 21-5. Размеры отсека АКБ: 384 x 520 x H340 мм.



ВНИМАНИЕ: Обслуживание и зарядка АКБ должны производиться в соответствии с инструкцией производителя АКБ. Установка и обслуживание должны производиться квалифицированным персоналом..





ПОДГОТОВКА МАШИНЫ

Для установки АКБ необходимо:

1. Поставить машину на стояночный тормоз.
2. Повернуть ключ в положение "OFF"
3. Слить, при необходимости, грязную воду из бака грязной воды.
4. Используя захват под сиденьем оператора, поднять бак грязной воды.
5. Откинуть бак до упора. Фиксатор должен войти в второй паз планки.
6. Установить АКБ в отсек, соблюдая полярность. Клеммы "+" и "-" должны быть друг напротив друга.



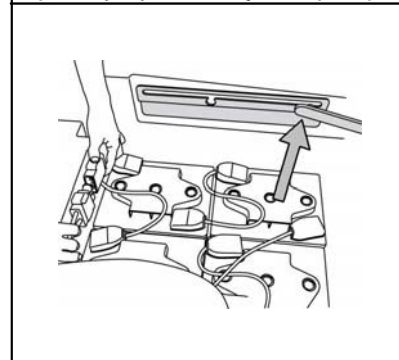
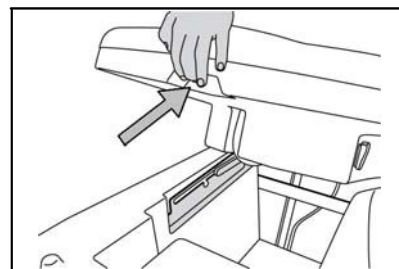
ВНИМАНИЕ: Во избежание утечки электролита рекомендуется использовать герметичные АКБ!



ВНИМАНИЕ: Работайте в защитных перчатках.



ВНИМАНИЕ: Поднимать и перемещать АКБ необходимо с помощью подъемных механизмов, соответствующих весу и размерам АКБ.



13. ПОДКЛЮЧЕНИЕ АКБ И КОННЕКТОРА АКБ

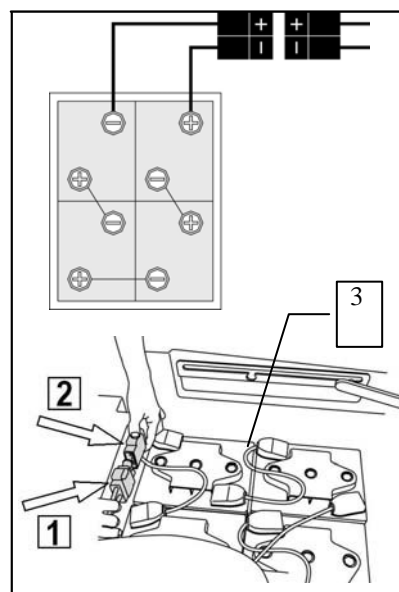
1. Соедините АКБ с помощью соединительных проводов (3), соблюдая полярность "+" и "-"
2. Подключите коннектор АКБ (1) к клеммам "+" и "-" двух АКБ для получения напряжения сети 24V
3. Соедините коннектор АКБ (1) с коннектором электросистемы машины (2).



ВНИМАНИЕ: Подключение должно производиться квалифицированным персоналом.



ВНИМАНИЕ: Во время установки АКБ работайте в защитных перчатках.



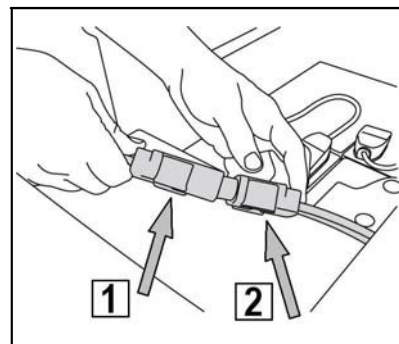
14. ПОДКЛЮЧЕНИЕ ЗАРЯДНОГО УСТРОЙСТВА (ВЕРСИЯ БЕЗ ВСТРОЕННОГО ЗУ)

Во избежание выхода из строя АКБ, не допускайте их полной разрядки:

Ставьте АКБ на зарядку, как только появится мигающий сигнал "батарея разряжена".



ВНИМАНИЕ: Никогда не оставляйте АКБ полностью разряженными, даже если машина не работает. Зарядное устройство должно соответствовать типу и емкости АКБ.

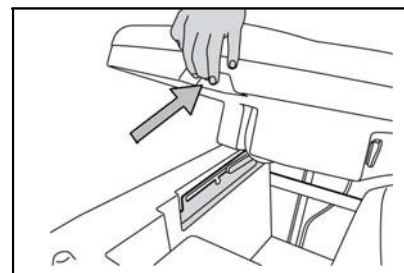




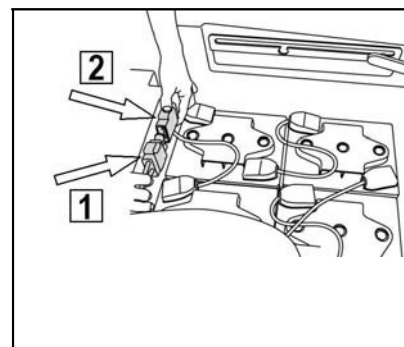
ПОДГОТОВКА МАШИНЫ

Для подключения внешнего зарядного устройства необходимо:

1. Слить, при необходимости, грязную воду из бака грязной воды.
2. Повернуть ключ в положение "OFF".
3. Отвести машину к месту расположения зарядного устройства.
4. Поставить машину на стояночный тормоз.
5. Используя захват под сиденьем оператора, поднять бак грязной воды.
6. Откинуть бак до упора. Фиксатор должен войти в паз планки



7. Отсоединить коннектор АКБ (1) от коннектора электросистемы машины (2).
8. Подсоединить коннектор зарядного устройства к коннектору АКБ
9. Опустить бак грязной воды в полуоткрытое положение. Фиксатор должен войти в первый паз планки.



Коннектор зарядного устройства поставляется в разобранном виде в пакете с данной инструкцией. Коннектор необходимо подключить к проводам зарядного устройства как указано в инструкции.



ВНИМАНИЕ: Подключение должно производиться квалифицированным персоналом. Неправильное подключение коннектора ведет к выходу из строя зарядного устройства.

10. Включить зарядное устройство.



ВНИМАНИЕ: Обслуживание и зарядка АКБ должны производиться в соответствии с инструкцией производителя АКБ. Зарядное устройство должно соответствовать типу и емкости АКБ.



ВНИМАНИЕ: Во время зарядки держите бак грязной воды в приподнятом положении для вентиляции отсека АКБ.

11. После завершения зарядки, подключить коннектор АКБ (1) к коннектору электросистемы машины (2)



ВНИМАНИЕ: операцию проводить в защитных перчатках.



ВНИМАНИЕ: Огнеопасно, не приближаться с открытым огнем.

15. ПОДКЛЮЧЕНИЕ ЗАРЯДНОГО УСТРОЙСТВА (ВЕРСИЯ СО ВСТРОЕННЫМ ЗУ)

Во избежание выхода из строя АКБ, не допускайте их полной разрядки: Ставьте АКБ на зарядку, как только появится мигающий сигнал "батарея разряжена".



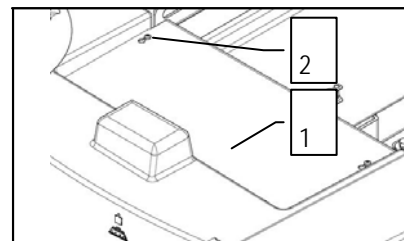
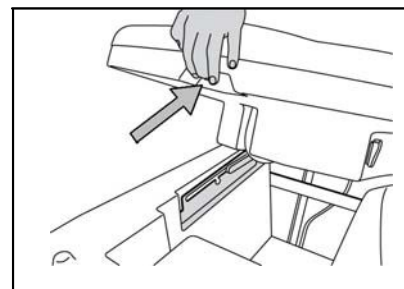
ВНИМАНИЕ: Никогда не оставляйте АКБ полностью разряженными, даже если машина не работает. Зарядное устройство должно соответствовать типу и емкости АКБ.



MACHINE PREPARATION

Для подключения внешнего зарядного устройства необходимо:

1. Слить, при необходимости, грязную воду из бака грязной воды.
2. Повернуть ключ в положение "OFF".
3. Отвести машину к месту расположения зарядного устройства.
4. Поставить машину на стояночный тормоз.
5. Используя захват под сиденьем оператора, поднять бак грязной воды.
6. Откинуть бак до упора. Фиксатор должен войти в паз планки.
7. Сдвинуть защитную крышку (1) назад, пока винт (2) не войдет в прорезь крышки.
8. Подключить кабель зарядного устройства к гнезду.
9. Опустить бак грязной воды в приоткрытое положение. Фиксатор должен войти во второй паз.
10. Включить зарядное устройство в розетку.



Кабель зарядного устройства поставляется в пакете с инструкцией.



ВНИМАНИЕ: Подключение должно производиться квалифицированным персоналом. Неправильное подключение коннектора ведет к выходу из строя зарядного устройства.



ВНИМАНИЕ: Обслуживание и зарядка АКБ должны производиться в соответствии с инструкцией производителя АКБ. Зарядное устройство должно соответствовать типу и емкости АКБ.



ВНИМАНИЕ: Перед включением зарядного устройства в розетку, убедитесь, что на вилке и розетке нет конденсата.



ВНИМАНИЕ: Зарядное устройство автоматически отключается, когда АКБ полностью заряжены.

ВНИМАНИЕ: Во избежание выхода из строя АКБ, не допускайте их полной разрядки: ставьте АКБ на зарядку, как только появится мигающий сигнал "батарея разряжена".

ВНИМАНИЕ: Никогда не оставляйте АКБ полностью разряженными, даже если машина не работает. Зарядное устройство должно соответствовать типу и емкости АКБ.

ВНИМАНИЕ: Обслуживание и зарядка АКБ должны производиться в соответствии с инструкцией производителя АКБ. Подключение АКБ и зарядного устройства должны проводиться квалифицированным персоналом.

ВНИМАНИЕ: перед началом работы, после зарядки АКБ, убедитесь, что горит зеленый индикатор зарядного устройства.



ВНИМАНИЕ: операцию проводить в защитных перчатках.



ВНИМАНИЕ: Огнеопасно, не приближаться с открытым огнем.



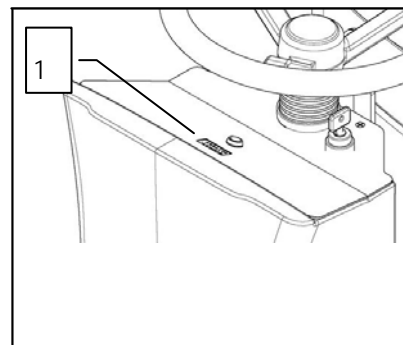
ПОДГОТОВКА МАШИНЫ

16. ИНДИКАТОР УРОВНЯ ЗАРЯДА АКБ

На приборной панели расположен дисплей (1) показывающий, наряду с другими параметрами, Уровень заряда АКБ. 8 делений показывают 100% заряд. Мигающая строка указывает, что АКБ разряжены.



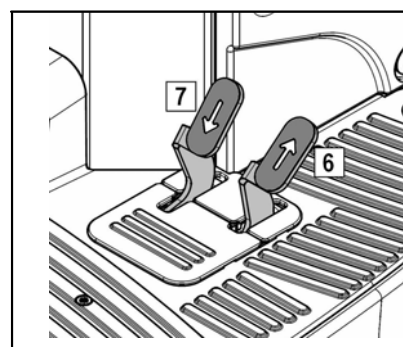
ВНИМАНИЕ: Через несколько секунд после появления мигающего сигнала, щеточный мотор отключается. Оставшийся заряд позволяет отвести машину к месту зарядки.



17. ДВИЖЕНИЕ ВПЕРЕД

Машина оснащена электронным контролем хода.

Для начала движения повернуть ключ в положение ON, нажать педаль (6). Машина начнет движение. Скорость машины регулируется нажатием педали.



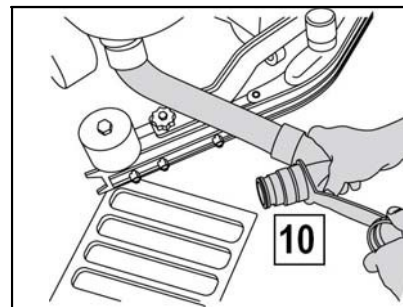
18. ДВИЖЕНИЕ НАЗАД

Для начала движения назад одновременно нажать педали (6 and 7), машина начнет движение назад. Во время движения назад, включается звуковой сигнал.

19. БАК ГРЯЗНОЙ ВОДЫ

При необходимости слить грязную воду из бака грязной воды.

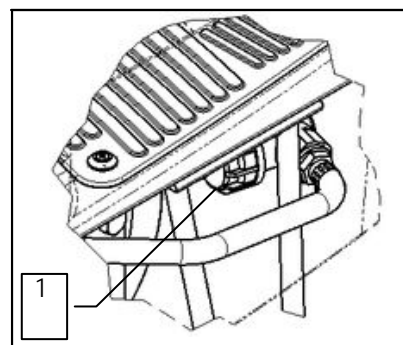
Проверить, чтобы пробка (10) сливного шланга (на задней панели) была закрыта.



20. БАК ЧИСТОЙ ВОДЫ

Вода из бака грязной воды должна быть полностью слита перед каждой заправкой бака чистой воды. Снять крышку заливной горловины и убедиться что, фильтр установлен правильно.

Убедиться, что крышка фильтра бака чистой воды (1), справа под баком чистой воды, закрыта.



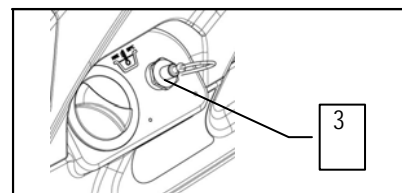
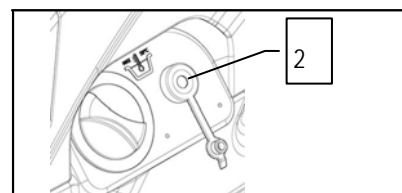
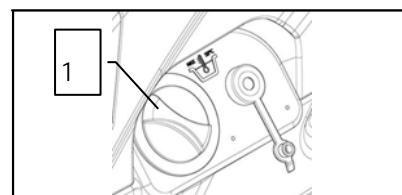


ПОДГОТОВКА МАШИНЫ

21. ЗАПРАВКА БАКА ЧИСТОЙ ВОДЫ

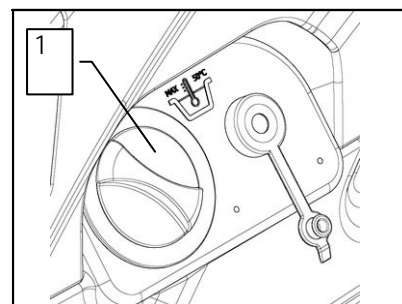
Бак можно заправить тремя способами:

1. Открыть крышку заливной горловины (1) и залить воду из шланга.
2. Открыть пробку заливного отверстия (2), вставить в него шланг и залить воду. Крышка заливной горловины должна быть открыта для выхода воздуха.
3. В случае установленной системы быстрой заправки FFF (3), надеть шланг на штуцер. Система снабжена поплавковым клапаном, исключающим переполнения бака.



22. МОЮЩИЙ РАСТВОР

Снять крышку заливной горловины (1) убедиться, что фильтр установлен. Убедиться, что крышка фильтра бака чистой воды, справа под баком, закрыта. Заправить бак чистой водой с температурой не более 50°C. Уровень воды виден в прозрачной трубке под сиденьем оператора. Максимальная емкость бака 110 литров. Добавить в бак жидкое моющее средство в концентрации, рекомендованной производителем моющих средств. Чрезмерное пенообразование может повредить вакуум мотор, поэтому используйте минимально необходимое количество моющего средства.



ВНИМАНИЕ: Используйте моющие средства, предназначенные для машинной уборки. ЗАПРЕЩАЕТСЯ использовать концентрированные кислоты, щелочи, растворители.



ВНИМАНИЕ: Заправку бака моющими средствами проводить в защитных перчатках.



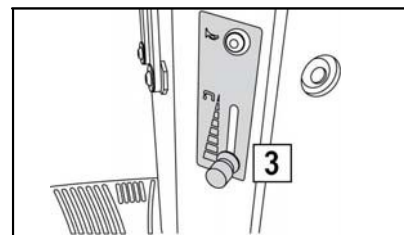
ВНИМАНИЕ: Всегда используйте низкие дозы моющих средств. Во избежание чрезмерного пенообразования, добавьте в бак грязной воды противопенную присадку до начала работы.



ПОДГОТОВКА МАШИНЫ

23. РЕГУЛИРОВКА ПОДАЧИ ВОДЫ

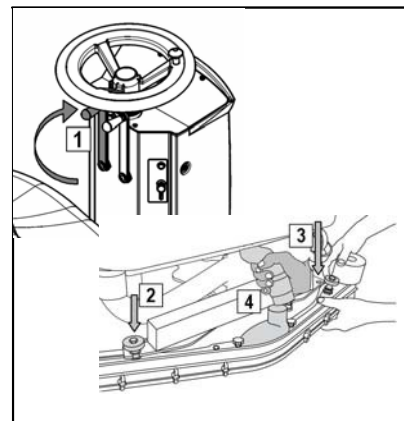
Полностью открыть кран с помощью рычага (3) на рулевой колонке. На первых метрах движения машины убедиться, что подача воды достаточна. При необходимости установите рычаг крана (3) в необходимое положение, вниз – увеличить подачу воды, вверх уменьшить подачу воды. Необходимое количество подаваемой воды зависит от качества пола, количества грязи и скорости работы машины.



24. УСТАНОВКА СКРЕБКА

Скребок поставляется отдельно от машины. Скребок нужно установить как показано на рисунке. Поднять скребок с помощью рычага (1) повернув его по часовой стрелке в верхнее положение. Поставить машину на стояночный тормоз, повернуть ключ в положение OFF. Отпустить винты 2 и 3. Вставить левый штифт скребка (2) в левую прорезь суппорта, затем правый штифт скребка (3) в правую прорезь, так чтобы шайба с пружиной встали поверх суппорта. Подтянуть винты 2 и 3.

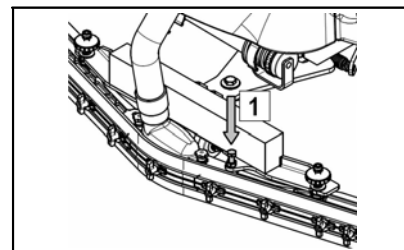
Вставить всасывающий шланг в патрубок скребка (4).



25. РЕГУЛИРОВКА НАКЛОНА СКРЕБКА

В рабочем положении, задняя резинка скребка должны быть отклонена назад примерно на 5 мм, равномерно по всей длине скребка.

Чтобы увеличить прижим резинки в центральной части скребка, необходимо наклонить скребок назад, вращая винт (1) по часовой стрелке. При этом края скребка будут приподниматься. Для уменьшения прижима вращать винт против часовой стрелки, при этом края скребка будут опускаться.

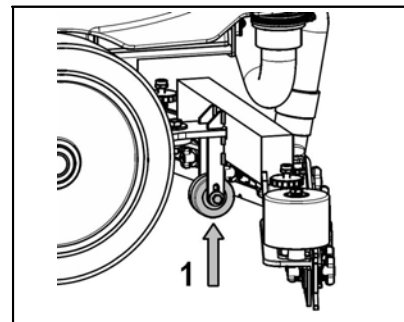


26. РЕГУЛИРОВКА ВЫСОТЫ СКРЕБКА

Высота скребка должна регулироваться в зависимости от степени износа резинок. Для регулировки высоты скребка необходимо:

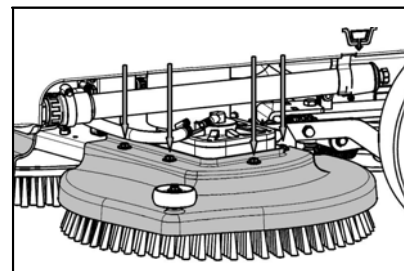
1. Открутить стопорную гайку.
2. Поднять или опустить колесо суппорта (1)
3. Затянуть стопорную гайку.

Примечание: для упрощения операции, полностью опустите скребок и положите шайбу или прокладку (2 - 4 мм в зависимости от типа резинки) под колесо.



27. УСТАНОВКА КОЖУХА ЩЕТКИ

Кожухи щеток поставляются отдельно. Для установки кожухов необходимо: поставить машину на стояночный тормоз и повернуть ключ в положение OFF. Открутить 8 винтов (4 с каждой стороны). Установить кожухи (слева и справа) закрепить кожухи винтами.





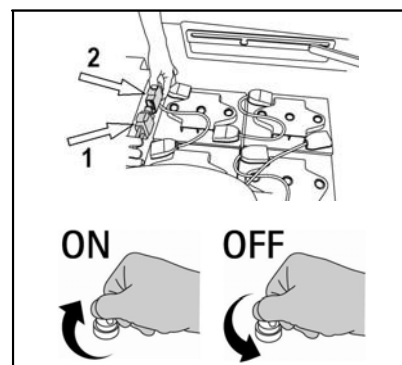
ПОДГОТОВКА МАШИНЫ

28. УСТАНОВКА ЩЕТКИ

1. Поставить машину на стояночный тормоз и повернуть ключ в положение OFF
2. Поднять щеточный узел



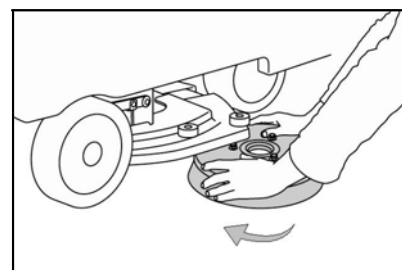
ВНИМАНИЕ: Во время установки щеток следите, чтобы рядом не было людей.



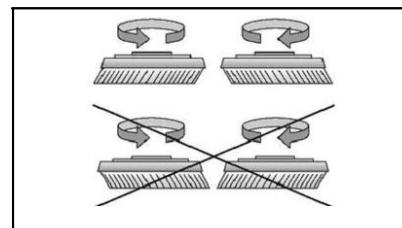
5. Подвести щетку под щеточный узел, поворачивая ее пока все 3 штифта не войдут в пазы фланца. На рисунке показано направление вращения правой щетки; для левой щетки направление вращения противоположное.



ВНИМАНИЕ: Установку щеток проводить в защитных перчатках.



Рекомендуется регулярно менять щетки местами для равномерного износа щетины. Если щетки уже имеют неравномерный износ и деформированную щетину, то следует устанавливать их на прежние места (правую справа, левую слева), в противном случае, из-за перекаса щеточного узла, может возникнуть вибрация и перегрузка щеточного мотора.

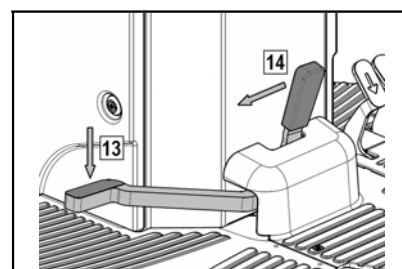


29. РАБОЧИЙ И СТОЯНОЧНЫЙ ТОРМОЗ

Машина снабжена электронным тормозом. Для торможения в стандартной ситуации, просто снимите ногу с педали акселератора. В случае отказа электронного тормоза, или в экстренных случаях, нажмите педаль тормоза (13). Для включения стояночного тормоза нажмите педаль (13) и зафиксируйте ее рычагом (14) повернув его влево. На приборной панели загорится красный сигнал стояночного тормоза



ВНИМАНИЕ: Во избежание повреждения ходового мотора и электросхемы, перед началом движения убедиться, что машина снята со стояночного тормоза.



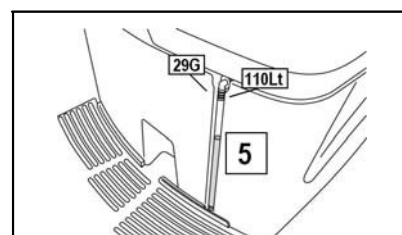
30. СИГНАЛЬНЫЙ МАЯЧОК (ОПЦИЯ)

Машина может быть оснащена проблесковым маячком оранжевого цвета, который автоматически включается, при включении машины.



31. УРОВЕНЬ ВОДЫ В БАКЕ ЧИСТОЙ ВОДЫ

Под сиденьем оператора расположена прозрачная трубка (5) показывающая уровень воды в баке.

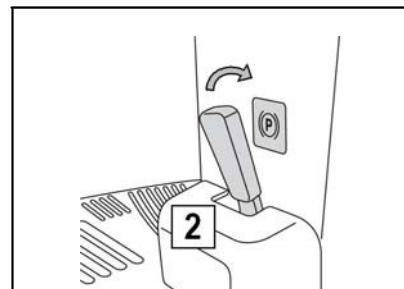
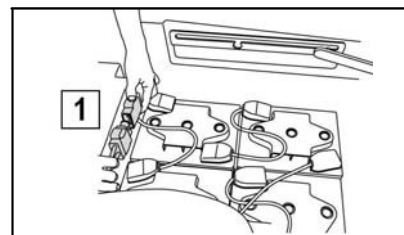




РАБОТА

32. ПОДГОТОВКА К РАБОТЕ

1. Слить, при необходимости, воду из бака грязной воды
2. Повернуть ключ в положение "0"
3. Подключить коннектор АКБ (1)
4. Сесть на сиденье оператора.
5. Снять машину со стояночного тормоза (2).
6. Повернуть ключ в положение ON. На дисплее появится уровень заряда АКБ.



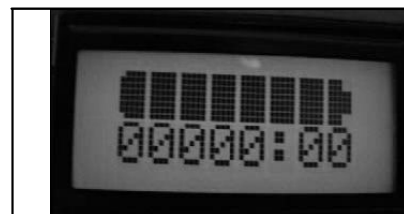
7. После включения машины на дисплее появятся 3 последовательных сообщения. Первое показывает (в верхней строке) какой тип счетчика моточасов установлен (в данном примере установлен общий отсчет моточасов); для установки другого типа счетчика – например «межсервисный пробе» - обратитесь в сервисную службу поставщика. Нижняя строка показывает сервисные установки (в данном примере установок нет).



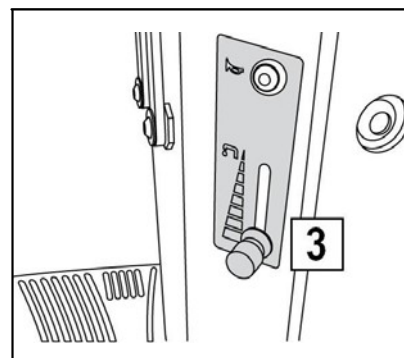
8. Второе сообщение показывает на какой тип АКБ настроена машина (в данном примере – свинцовые АКБ); для настройки на другой тип АКБ обратитесь в сервисную службу поставщика.



9. Последнее сообщение (рабочий экран) показывает уровень заряда АКБ и количество отработанных моточасов. При полном заряде АКБ горят все 8 делений индикатора. При разрядке АКБ, деления последовательно гаснут. При полном разряде АКБ индикатор начинает мигать. Нижняя строка показывает общее время моточасов. Мигающий символ ":" указывает, что счетчик включен.



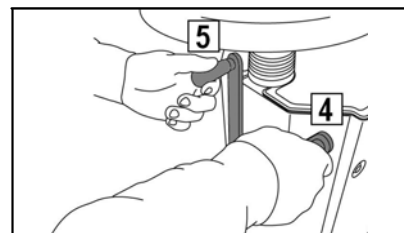
10. Установить необходимый уровень подачи воды при помощи рычага (3)



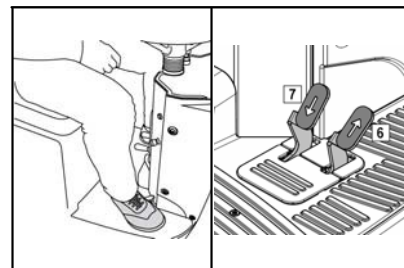


РАБОТА

11. Опустите щеточный узел, повернув рычаг (4) по часовой стрелке, затем опустите скребок, повернув рычаг (5) против часовой стрелки.



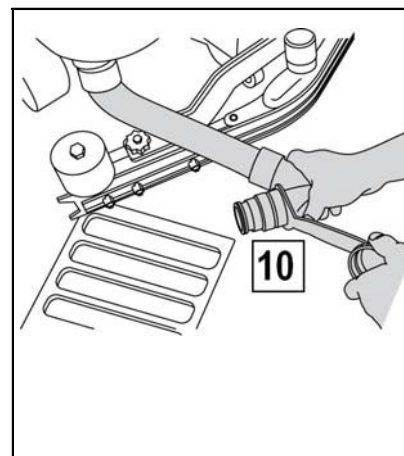
12. Нажмите педаль акселератора (6 – правая педаль), машина начнет движение.
13. Для движения назад нажмите одновременно обе педали (6 и 7), до начала движения задним ходом поднимите скребок рычагом (5)



На первых метрах убедитесь, что подача воды на щетки достаточна, а скребок хорошо сушит пол. Машина будет работать, пока не израсходует запас воды или заряд аккумуляторных батарей.

33. БАК ПЕРЕПОЛНЕН

Машина не оснащена устройством отключения вакуум мотора в случае заполнения бака грязной воды, так как емкость бака грязной воды больше емкости бака чистой воды. Для защиты вакуум мотора на случай переполнения бака грязной воды, в баке, под колпаком, установлена механическая защита (поплавок), который в случае заполнения бака перекрывает отверстие всасывающего шланга вакуум мотора; звук вакуум мотора становится громче и ниже. В случае срабатывания поплавок, примерно через 15 секунд отключите вакуум мотор, повернув ключ в положение «0». Затем включите машину, повернув ключ в положение «1» и отведите ее к месту слива грязной воды. Слейте грязную воду с помощью сливного шланга (10). Шланг снабжен специальной манжетой, чтобы избежать разбрызгивания воды при сливе. Пережмите манжету, как показано на рисунке, а затем аккуратно отпустите ее.



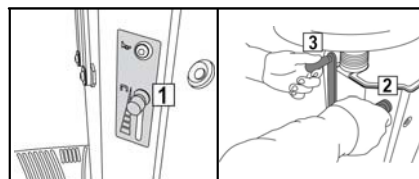
ВНИМАНИЕ: Не нажимайте педаль акселератора, если машина включена (ключ в положении «1»).



ПО ОКОНЧАНИЮ РАБОТЫ

По окончании работы, и перед любым видом обслуживания, необходимо провести следующие операции:

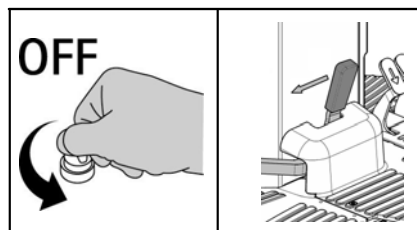
1. Закрыть кран подачи воды (1)
2. Поднять щеточный узел правым рычагом (2). Поднять скребок левым рычагом (3). Через 15 секунд выключить вакуум мотор, повернув ключ в положение «0».



3. Повернуть ключ в положение «I» и отвести машину к месту слива грязной воды.
4. Повернуть ключ в положение «0» и вынуть его из замка.
5. Поставить машину на стояночный тормоз.



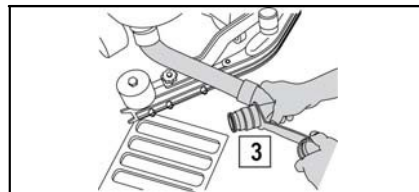
ВНИМАНИЕ: Перед любым видом обслуживания вынуть ключ из замка.



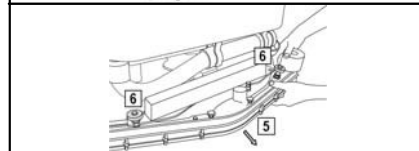
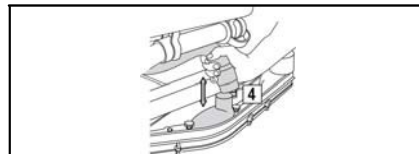
6. Вынуть сливной шланг (3) из зажима, открутить пробку и слить грязную воду.



ВНИМАНИЕ: Операцию проводить в защитных перчатках.



7. Отсоединить всасывающий шланг (4) от патрубка скребка.
8. Отпустить винты (6) и снять скребок (5) с суппорта.
9. Промыть резинки и скребок целиком под струей воды.
10. Собрать все в обратном порядке. Сначала вставить левый штифт скребка в , затем правый штифт, так чтобы шайба с пружиной зашла поверх суппорта.. Подтянуть винты (6) крепления скребка.
11. Вставить всасывающий шланг в патрубок скребка.
12. Сесть на сиденье оператора.



13. Вставить ключ в замок и повернуть его в положение «I»
15. Снять машину со стояночного тормоза.
16. Отвести машину к месту хранения. Машина должна храниться в закрытом помещении, в месте, исключающем ее повреждение или причинение вреда окружающим.
17. Поставить машину на стояночный тормоз.
18. Повернуть ключ в положение «0» и вынуть его из замка.
19. Поднять бак грязной воды и отключить коннектор АКБ.



ВНИМАНИЕ: Не оставляйте машину без присмотра с ключом в замке. Машина не должна храниться вне помещения или в сыром помещении.



ЕЖЕДНЕВНОЕ ОБСЛУЖИВАНИЕ

ВЫПОЛНИТЬ ОПЕРАЦИИ ПО ОБСЛУЖИВАНИЮ СКРЕБКА

34. ОЧИСТКА БАКА ГРЯЗНОЙ ВОДЫ

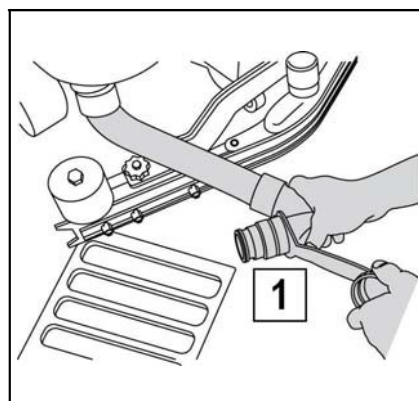
1. Вынуть сливной шланг (1) из зажима, открутить пробку и слить грязную воду.



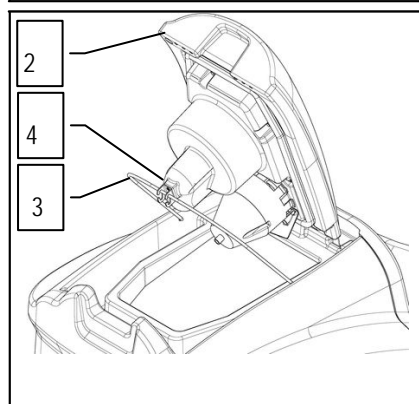
ВНИМАНИЕ: Выключить машину и вынуть ключ из замка до начала операции.



ВНИМАНИЕ: Операцию проводить в защитных перчатках.

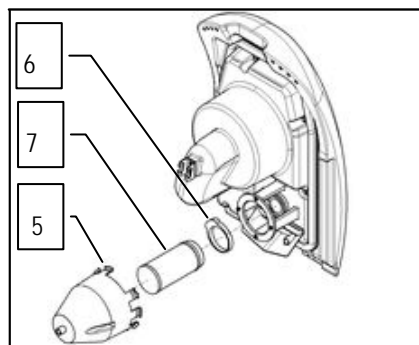


2. Поднять крышку бака (2) и зафиксировать упор (3) в крюке (4).
3. Промыть бак струей воды.
4. Закрутить пробку сливного шланга и закрыть крышку бака. Чтобы закрыть крышку, слегка приподнимите ее, так чтобы фиксатор (3) вышел из крюка (4).



35. ОЧИСТКА ФИЛЬТРА БАКА ГРЯЗНОЙ ВОДЫ

1. Поднять крышку бака (2) и зафиксировать упор (3) в крюке (4).
2. Снять крышку фильтра (5) повернув ее по часовой стрелке.
3. Отпустить стопорное кольцо (6)
4. Снять фильтр (7).
5. Промыть фильтр и крышку под струей воды.
6. Собрать все в обратном порядке.



ВНИМАНИЕ: Операцию проводить в защитных перчатках.



ВНИМАНИЕ: Выключить машину и вынуть ключ из замка до начала операции..



ЕЖЕДНЕВНОЕ ОБСЛУЖИВАНИЕ

36. ОЧИСТКА СКРЕБКА

Для обеспечения качественной сушки пола и нормальной работы вакуум мотора, необходимо регулярно проводить очистку скребка, и вакуум системы в целом. Для очистки скребка провести операции:

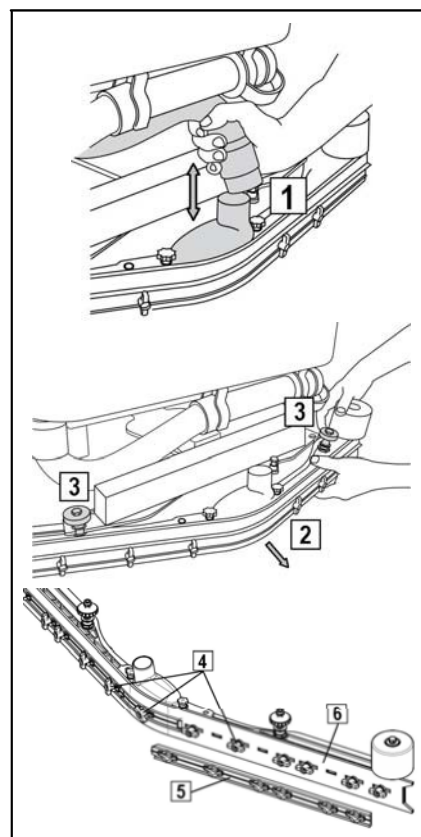
1. Снять всасывающий шланг (1) с патрубка скребка.
2. Снять скребок с суппорта (2) отпустив винты крепления (3).
3. Проверить износ резинок. Если рабочая грань резинок изношена, резинку можно перевернуть так чтобы другая грань стала рабочей. Резинку можно перевернуть 4 раза. Если резинка изношена полностью, ее необходимо заменить. Для того, чтобы перевернуть или заменить резинку, поверните винты (4) в горизонтальное положение, снимите прижимные планки (5) переверните или замените резинку.
4. Соберите все в обратном порядке.
5. Установите скребок (2) на место. Сначала вставьте левый штифт в левое отверстие суппорта, затем правый штифт в правое отверстие суппорта, так чтобы шайбы с пружинами зашли поверх суппорта. Подтяните винты крепления (3)
6. Вставьте всасывающий шланг в патрубок скребка.



ВНИМАНИЕ: Выключить машину и вынуть ключ из замка до начала операции.



ВНИМАНИЕ: Операцию проводить в защитных перчатках.



37. ОЧИСТКА БАКА ЧИСТОЙ ВОДЫ И ФИЛЬТРА

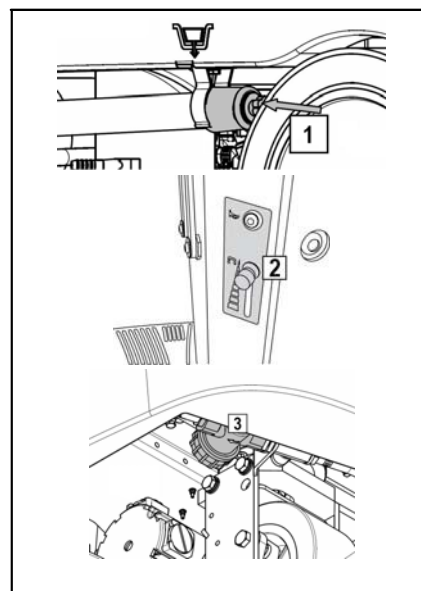
1. Вынуть сливной шланг бака чистой воды (1) из зажима на левой панели машины, открутить пробку и слить воду из бака чистой воды.
2. Открыть крышку заливной горловины.
3. Rinse the inside of the tank with a jet of water.
4. Закрутить пробку сливного шланга и вставить шланг в зажим.
5. Закрывать кран подачи воды (2).
6. Открутить крышку фильтра бака чистой воды (3) в передней части машины.
7. Вынуть картридж фильтра и промыть под струей воды.
8. Собрать все в обратном порядке..



ВНИМАНИЕ: Выключить машину и вынуть ключ из замка до начала операции.



ВНИМАНИЕ: Операцию проводить в защитных перчатках.





ЕЖЕДНЕВНОЕ ОБЛУЖИВАНИЕ

38. КАК СНЯТЬ ЩЕТКИ

1. Поднять щеточный узел рычагом (1) повернув его против часов стрелки.



ВНИМАНИЕ: Выключить машину и вынуть ключ из замка до начала операции.

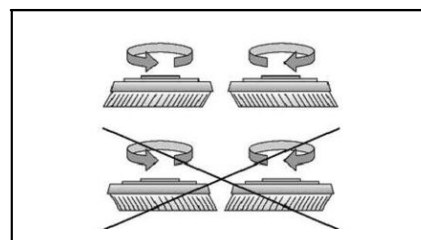
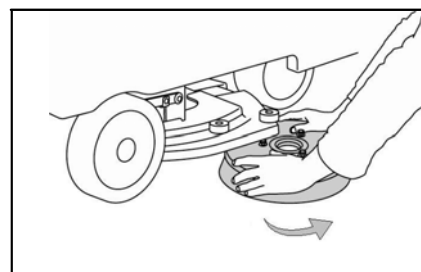
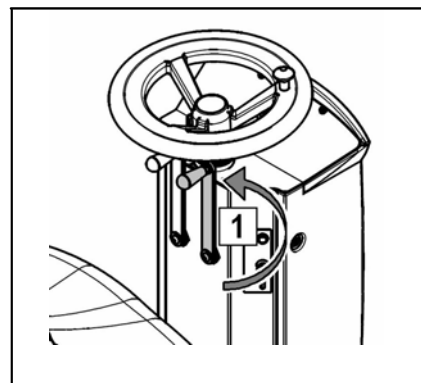


ВНИМАНИЕ: Во время операции следите, что бы рядом не было людей.

2. Поверните щетку руками против часов стрелки, пока она не выйдет из пазов фланца; на рисунке показано направление вращения правой щетки, для левой щетки направление вращения противоположное.



ВНИМАНИЕ: Операцию проводить в защитных перчатках.



Рекомендуется ежедневно менять щетки местами, для равномерного износа щетины. Если щетина уже изношена или деформирована, нужно установить щетки на прежние места (правую справа, левую слева), в противном случае, может возникнуть вибрация и перегрузка щеточных моторов..

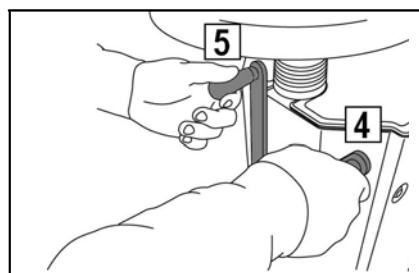


ЕЖЕНЕДЕЛЬНОЕ ОБСЛУЖИВАНИЕ

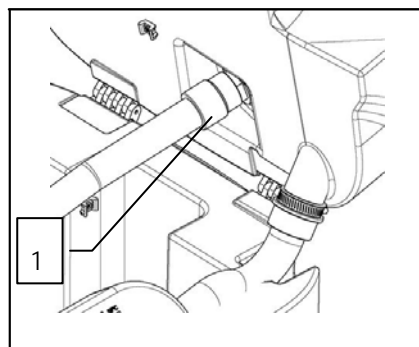
39. ОЧИСТКА ВСАСЫВАЮЩЕГО ШЛАНГА

При ухудшении всасывания, проверьте засоренность всасывающего шланга (1) и при необходимости промойте его струей воды. Для промывки шланга необходимо:

1. Слить, при необходимости, грязную воду из бака грязной воды
2. Повернуть ключ в положение "OFF/0" и вынуть его из замка.
3. Поднять скребок рычагом (5) повернув его по часовой стрелке.
4. Поднять щеточный узел рычагом (4) повернув его против часовой стрелки.



5. Отсоединить всасывающий шланг от патрубка скребка.
6. Поднять бак грязной воды, используя захват под сиденьем оператора.
7. Откинуть бак до упора, так чтобы фиксатор вошел в паз планки.
8. Отсоединить всасывающий шланг от гнезда бака грязной воды (1).
9. Промыть шланг струей воды, со стороны бака грязной воды.
10. Собрать все в обратном порядке.



ВНИМАНИЕ: Выключить машину, вынуть ключ из замка и отключить коннектор АКБ до начала операции.



ВНИМАНИЕ: Операцию проводить в защитных перчатках.

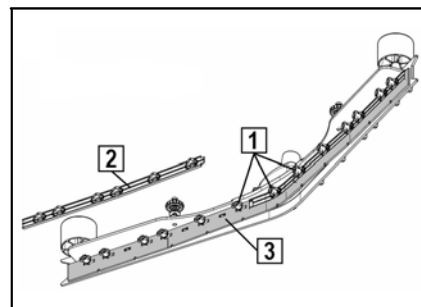


ВНЕПЛАНОВОЕ ОБСЛУЖИВАНИЕ

40. ЗАМЕНА ПЕРЕДНЕЙ РЕЗИНКИ СКРЕБКА

В случае износа передней резинки всасывание ухудшится, а сушка пола будет некачественной. Для замены передней резинки необходимо:

1. Повернуть ключ в положение "OFF/0" и вынуть его из замка.
2. Отпустить фиксирующие винты и снять скребок с суппорта.
3. Повернуть винты (1) в горизонтальное положение.
4. Снять передние прижимные планки (2)
5. Снять резинку (3) и заменить ее.
6. Собрать все в обратном порядке.

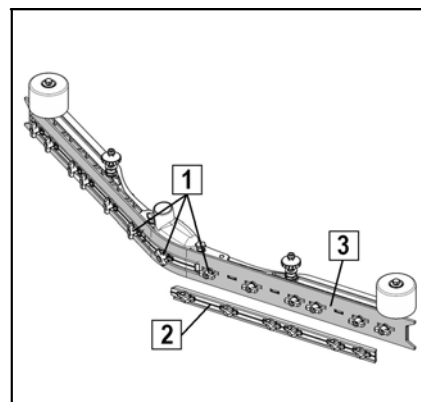


41. ЗАМЕНА ЗАДНЕЙ РЕЗИНКИ СКРЕБКА

В случае, если задняя резинка изношена, ее можно перевернуть, так чтобы другая грань стала рабочей. Резинку можно перевернуть 4 раза.

Замену задней резинки можно проводить как на снятом скребке, так и не снимая его:

1. Повернуть ключ в положение "OFF/0" и вынуть его из замка.
2. Повернуть винты (1) в горизонтальное положение.
3. Снять задние прижимные планки (2)
4. Снять резинку (3) и заменить ее.
5. Собрать все в обратном порядке
6. Отрегулировать высоту скребка в зависимости от типа резинки (см. параграф "регулировка высоты суппорта скребка")



42. ЗАМЕНА КОЖУХА ЩЕТКИ

Периодически проверяйте состояние щеточного кожуха, который служит защитой для вращающейся щетки. Для замены кожуха щетки необходимо:

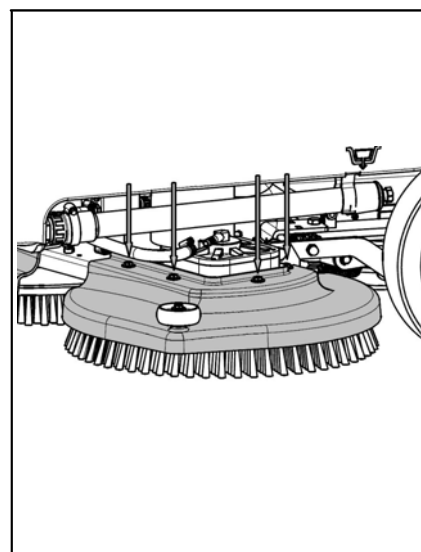
1. Опустить щеточный узел.
2. Повернуть ключ в положение "OFF/0" и вынуть его из замка.
3. Открутить 4 винта крепления кожуха.
4. Снять кожух.
5. Установить новый и закрепить его винтами.



ВНИМАНИЕ: Выключить машину, вынуть ключ из замка и отключить коннектор АКБ до начала операции.



ВНИМАНИЕ: Операцию проводить в защитных перчатках.

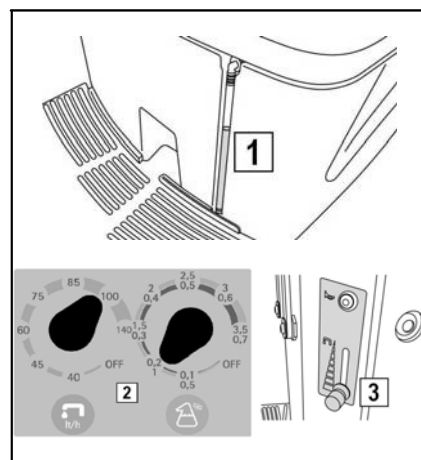




НЕИСПРАВНОСТИ И СПОСОБЫ ИХ ИСТРАНЕНИЯ

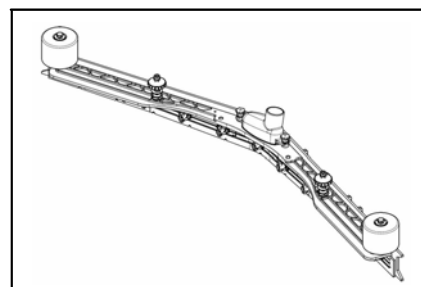
43. НЕДОСТАТОЧНАЯ ПОДАЧА ВОДЫ НА ЩЕТКИ

1. Проверить уровень чистой воды в баке (1)
2. Убедиться, что кран (3) открыт
3. Очистить фильтр бака чистой воды, расположенный в передней части машины



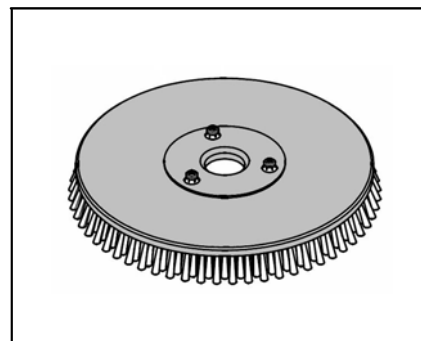
44. СРЕБОК ПЛОХО СУШИТ

1. Проверить чистоту скребка
2. Отрегулировать скребок (см. раздел "подготовка машины")
3. Очистить систему всасывания (см. раздел "еженедельное обслуживание")
4. При необходимости заменить резинки



45. МАШИНА ПЛОХО МОЕТ

1. Проверить износ щеток и при необходимости заменить их. Щетки необходимо заменять если длина щетины менее 15 мм. (см. раздел "замена щеток"). Изношенные щетки могут повредить пол.
2. установите щетки другой жесткости. Для полов со стойкими загрязнениями мы рекомендуем использовать специальные щетки (см. раздел "выбор и использование щеток").



46. ЧРЕЗМЕРНОЕ ПЕНОБРАЗОВАНИЕ.

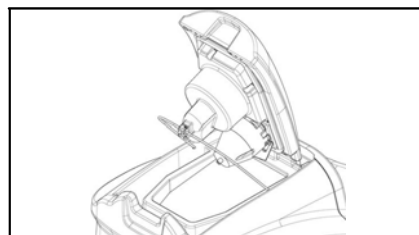
Убедитесь, что используется низкопенное моющее средство. При необходимости добавить в бак грязной воды противопенную присадку.
Помните, что меньше грязи на полу, тем выше пенообразование. Используйте минимально необходимое количество моющего средства.



НЕИСПРАВНОСТИ И СПОСОБЫ ИХ УСТРАНЕНИЯ

47. ВАКУУМ МОТОР НЕ РАБОТАЕТ

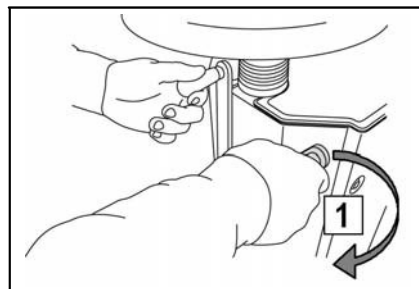
1. Проверить бак грязной воды и при необходимости слить воду.
2. Проверить и очистить поплавок (см. параграф "очистка бака грязной воды")



48. ЩЕТОЧНЫЙ МОТОР НЕ РАБОТАЕТ

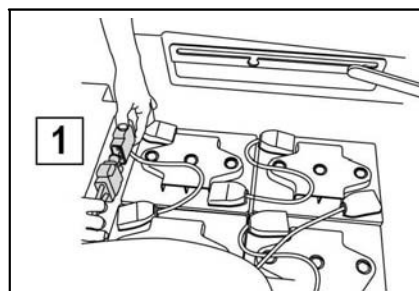
ВНИМАНИЕ Во избежание повреждения пола, щеточный мотор включается после начала движения.

1. Убедиться, что щеточный узел опущен.
2. Оператор должен сидеть на сидении. Сиденье снабжено микро-выключателем отключающим электропитание в случае отсутствия человека.
3. Проверить термический предохранитель.
4. Проверить подключение мотора (под площадкой педалей в передней части машины).



49. МАШИНА НЕ ВКЛЮЧАЕТСЯ

1. Проверить подключение коннектора АКБ (1)
2. Проверить положение ключа. Ключ должен быть в положении ON/I
3. Проверить заряд АКБ



50. ПРЕДОХРАНИТЕЛИ

Кроме общих предохранителей на 80 А, на машине установлены термические предохранители, расположенные на монтажной плате, отключающие питание щеточного мотора и вакуум мотора, в случае их перегрузки. Для возобновления работы, выключите машину и подождите около 40 секунд, пока предохранители не остынут. Если после перезапуска проблема повторяется, обратитесь в сервисный центр поставщика.



УТИЛИЗАЦИЯ

Утилизация машины, отработавший свой срок, должна производиться уполномоченными организациями в соответствии с нормативными актами.

Следующие части и компоненты машины должны утилизироваться отдельно:

- щетки
- войлок
- электрические и электронные компоненты
- аккумуляторы
- пластиковые части (баки и рукоятки)
- металлические части (рычаги и рама)



ВЫБОР И ИСПОЛЬЗОВАНИЕ ЩЕТОК

ПОЛИПРОПИЛЕНОВЫЕ ЩЕТКИ (PPL)

Пригодны для использования на любом типе полов. Устойчивы к излому и истиранию, горячей воде (не выше 60°C). Полипропиленовые щетки не гигроскопичны и сохраняют свои свойства во влажной среде.

АБРАЗИВНЫЕ ЩЕТКИ

Щетина данных щеток обладает сильным абразивным действием. Щетки данного типа используются для полов с большим загрязнением. Во избежание повреждения пола, работайте с минимально необходимым давлением щеток.

ТОЛЩИНА ЩЕТИНЫ

Более толстая щетина является более жесткой и используется на гладких полах и полах с небольшими стыками.

На неровных полах и полах с глубокими стыками, рекомендуется использовать более тонкую (мягкую) щетину, которая проще проникает в неровности.

Изношенная, короткая щетина становится жесткой и плохо проникает в неровности. В этом случае (как и в случае очень длинной щетины) щетка начинает вибрировать.

ДЕРЖАТЕЛЬ ПЭД.

Держатель ПЭД рекомендуется для уборки гладких, полированных поверхностей.

Поставляется 2 типа держателей ПЭД:

1. традиционный держатель ПЭД имеет по всей поверхности якорные штифты, которые удерживают круглую насадку (ПЭД) во время работы.
2. держатель ПЭД с ЦЕНТРАЛЬНЫМ ЗАМКОН имеет не только якорные штифты но и центральный замок (пластиковый замок-защелку в центре держателя ПЭД). Этот тип держателя ПЭД рекомендуется для всех типов машин, с количеством щеток более одной, в которых центровка круглых насадок затруднена

ТАБЛИЦА ВЫБОРА ЩЕТОК

Модель	Кол-во	код	Тип щетины	∅ щетины	∅ щетки	длина	прим
INNOVA 65	2	422189	PPL	0.3	340		CENTER LOCK
		422971	PPL	0.6	340		
		422972	PPL	0.9	340		
		422981	TYNEX (ABRASIVE)		340		
		422973	PAD HOLDER		330		
INNOVA 75	2	427715	PPL	0.3	390		CENTER LOCK
		427716	PPL	0.6	390		
		427717	PPL	0.9	390		
		427719	TYNEX (ABRASIVE)		390		
		427718	PAD HOLDER		380		
INNOVA 85	2	430696	PPL	0.3	430		CENTER LOCK
		430697	PPL	0.6	430		
		430698	PPL	0.9	430		
		430699	TYNEX (ABRASIVE)		430		
		431122	PAD HOLDER		410		
INNOVA 100	2	436310	PPL	0.3	510		CENTRE LOCK
		436311	PPL	0.6	510		
		436312	PPL	0.9	510		
		436314	TYNEX (ABRASIVE)		510		
		436315	PAD HOLDER		500		



ЕС ДЕКЛАРАЦИЯ СООТВЕТСТВИЯ

Нижеподписавшийся
производитель: COMAC S.p.A.
Via Maestri del Lavoro, 13
37059 Santa Maria di Zevio (VR)
Со всей ответственностью заявляет

ПОЛОМОЕЧНЫЕ МАШИНЫ

мод. INNOVA 65B M 2011 - INNOVA 75B M 2011 - INNOVA 85B M 2011 - INNOVA 100B M 2011

Соответствуют требованиям директив:

- 2006/42/ЕС: Директива Машиностроения.
- 2006/95/ЕС: Директива низковольтного оборудования.
- 2004/108/ЕС: Директива электромагнитной совместимости.

А также требованиям стандартов:

- EN 60335-1: Household and similar electrical appliances - Safety. Part 1: General regulations.
- EN 60335-2-72: Household and similar electrical appliances. Part 2: Generic standards for automatic machines for floor treatment for commercial and industrial use.
- EN 60335-2-29: Household and similar electrical appliances. Part 2: Special standards for battery chargers.
- EN 12100-1: Machine safety - Fundamental concepts, fundamental principles of design - Part 1: Basic terminology and methodology.
- EN 12100-2: Machine safety - Fundamental concepts, fundamental principles of design - Part 2: Technical principles.
- EN 61000-6-2: Electromagnetic compatibility (EMC) - Part 6-2: Generic standards – Immunity for industrial environments.
- EN 61000-6-3: Electromagnetic compatibility (EMC) - Part 6-3: Generic standards — Standard emission for residential, commercial and light-industrial environments.
- EN 61000-3-2: Electromagnetic compatibility (EMC) - Part 3-2: Limits – Limits for harmonic current emissions (Equipment with input current ≤ 16 A per phase).
- EN 61000-3-3: Electromagnetic compatibility (EMC) - Part 3-3: Limits – Restriction of voltage variations and flicker in low voltage power supply systems for devices with a rated current ≤ 16 A.
- EN 55014-1: Electromagnetic compatibility - Regulations for household appliances, electrical devices and similar equipment. Part 1: Emission - Regulation for product family.
- EN 55014-2: Electromagnetic compatibility - Regulations for household appliances, electrical devices and similar equipment. Part 2: Immunity - Regulation for product family.
- EN 62233: Household and similar electrical appliances - Electromagnetic fields Methods for evaluation and measurement.

Ответственное лицо:

Sig. Giancarlo Ruffo
Via Maestri del Lavoro, 13
37059 Santa Maria di Zevio (VR) - ITALY

Santa Maria di Zevio (VR), 23/10/2012

COMAC S.p.A.
Legal representative
Giancarlo Ruffo

COMAC spa
Via Maestri del Lavoro, 13 – 37059 Santa Maria di Zevio – Verona – ITALY
Tel. +39 045 8774222 – Fax +39 045 8750303 - E-mail: com@comac.it o info@comac.it - www.comac.it